

Vysoušeč vlasů

Návod k obsluze

CZ



SENCOR®

SHD 6600 / SHD 6600V /

SHD 6600W

Před zapnutím přístroje se prosím seznámte s návodem k jeho obsluze, a to i v případě, že jste již obeznámeni s používáním přístrojů podobného typu. Používejte přístroj pouze tak, jak je popsáno v tomto návodu k použití. Návod uschovejte pro případ další potřeby.

Minimálně po dobu záruky doporučujeme uschovat originální přepravní karton, balicí materiál, pokladní doklad a záruční list. V případě přepravy zabalte přístroj opět do originální krabice od výrobce.

CZ-1

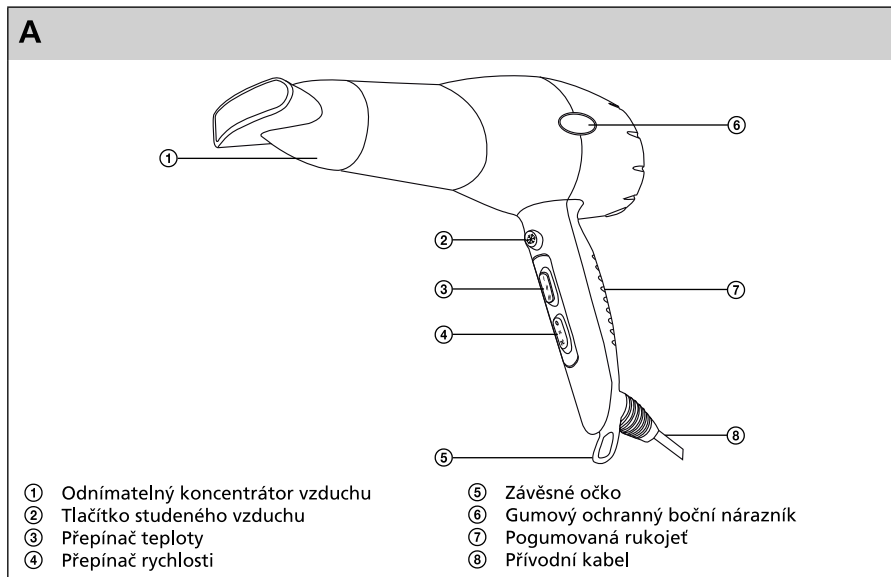
OBSAH

DŮLEŽITÁ BEZPEČNOSTNÍ UPOZORNĚNÍ	3
POPIS PŘÍSTROJE.....	4
POPIS FUNKČNÍCH TLAČÍTEK	4
POKYNY K POUŽÍVÁNÍ.....	5
ÚDRŽBA A ČIŠTĚNÍ	5
TECHNICKÉ ÚDAJE	7
OBSAH DODÁVKY	7
POKYNY A INFORMACE O NAKLÁDÁNÍ S POUŽITÝM OBALEM	8
LIKVIDACE POUŽITÝCH ELEKTRICKÝCH A ELEKTRONICKÝCH ZAŘÍZENÍ	8

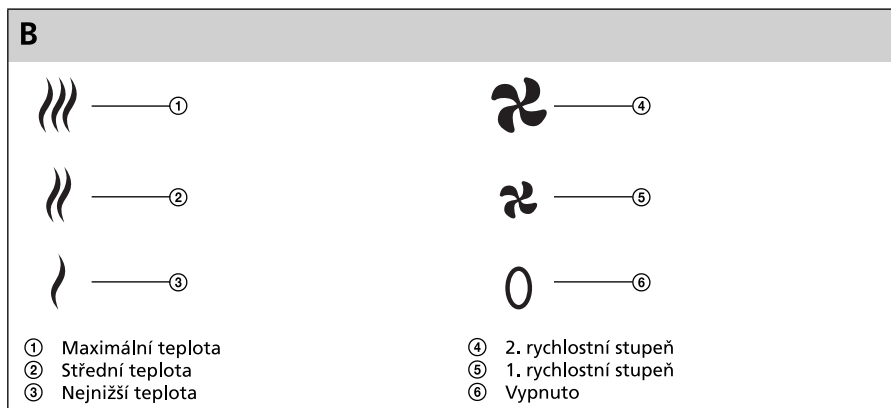
DŮLEŽITÁ BEZPEČNOSTNÍ UPOZORNĚNÍ

- Výrobek pečlivě vybalte a dejte pozor, abyste nevyhodili žádnou část obalového materiálu dříve, než najdete všechny součásti výrobku.
- Tento výrobek není určen pro osoby (včetně dětí) se sníženou fyzickou, smyslovou nebo mentální schopností nebo osoby s omezenými zkušenostmi a znalostmi, pokud nad nimi není veden odborný dohled nebo podány instrukce zahrnující použití tohoto výrobku osobou odpovědnou za jejich bezpečnost.
- Pokud bude výrobek používán v blízkosti dětí, dbejte zvýšené opatrnosti. Výrobek vždy umístěte mimo jejich dosah. Děti by měly být pod dozorem, aby se zajistilo, že si s výrobkem nebudou hrát.
- Před připojením přístroje k síťové zásuvce se ujistěte, že napětí uvedené na štítku spotřebiče odpovídá napětí ve vaší zásuvce.
- Nikdy nepoužívejte přístroj v bezprostředním okolí vany, sprchy nebo bazénu.
- Nikdy nepoužívejte příslušenství, které není dodáváno s tímto přístrojem, nebo není určeno pro tento přístroj.
- Ujistěte se, že síťový kabel a vidlice se nemohou dostat do kontaktu s vodou nebo vlhkostí.
- Přístroj nepostřikujte vodou, ani jinou tekutinou. Přístroj, ani jeho části neponořujte do vody, nebo jiné tekutiny.
- Přístroj je určen pro použití v domácnostech. Nepoužívejte ho v průmyslovém prostředí, ani venku!
- V blízkosti přístroje nepoužívejte spreje.
- Pokud nebudete přístroj používat, odpojte jej od elektrické sítě. Před čištěním, či přemístěním postupujte stejným způsobem.
- Přístroj neodkládejte na elektrický, ani plynový vaříč nebo v jeho blízkosti. Přístroj neumísťujte v blízkosti otevřeného ohně, přístrojů nebo zařízení, která jsou zdroji tepla.
- Nepoužívejte poškozený přístroj, přístroj s poškozeným síťovým kabelem, nebo s poškozenou vidlicí síťového kabelu.
- V žádném případě neopravujte přístroj sami, na přístroji neprovádějte žádné úpravy - nebezpečí úrazu elektrickým proudem! Veškeré opravy a seřízení tohoto přístroje svěťte odborné firmě/servisu. Záсахem do přístroje během platnosti záruky se vystavujete riziku ztráty záručních plnění.
- Pokud je síťový kabel poškozen, výměnu svěťte odborné firmě/servisu. Přístroj s poškozeným síťovým kabelem/vidlicí síťového kabelu je zakázáno používat.
- Nepokládejte síťový kabel přístroje v blízkosti horkých ploch, nebo přes ostré předměty. Na síťový kabel nepokládejte těžké předměty, kabel umístěte tak, aby se po něm nešlapalo, aby se o něj nezakopávalo. Dbejte na to, aby napájecí kabel nevisel přes okraj stolu, nebo aby se nedotýkal horkého povrchu.
- Neodpojujte přístroj od síťové zásuvky tahem za síťový kabel - nebezpečí poškození síťového kabelu / síťové zásuvky. Kabel od zásuvky odpojujte tahem za vidlici síťového kabelu.
- Nepoužívejte přístroj k jiným účelům, než pro které je určen.
- Dbejte na to, aby po zapnutí přístroje nedošlo k zakrytí mřížky nasávacího ani výfukového otvoru.
- Dbejte na to, aby v žádném z otvorů vysoušeče vlasů nezůstávaly vlasy ani nitky z látek.
- Používáte-li spotřebič v koupelně, odpojte ho po použití od sítě vytažením vidlice, protože blízkost vody představuje nebezpečí, i když je vysoušeč vlasů vypnutý.
- Pro další ochranu se doporučuje instalace proudového chrániče (RCD) se jmenovitým vybavovacím proudem nepřesahujícím 30 mA do obvodu elektrického napájení koupelny. Požádejte o radu elektrikáře.
- Výrobce neodpovídá za škody způsobené nesprávným použitím spotřebiče a jeho příslušenství (poranění, popálení, opaření, požár, znehodnocení potravin atp.).

POPIS PŘÍSTROJE



POPIS FUNKČNÍCH TLAČÍTEK



POKYNY K POUŽÍVÁNÍ

- 1) Zasuňte vidlici síťového kabelu do elektrické zásuvky.
- 2) Na držadle vysoušeče navolte nejdřív teplotu (nízkou, střední nebo maximální).
- 3) Pak vysoušeč přepněte ze stavu "vypnuto" na první nebo druhý rychlostní stupeň.
- 4) Pro úplné vypnutí vysoušeče přepněte přepínač teploty do polohy "vypnuto".



Tip:

Pro dosažení co nejlepších výsledků umyjte před použitím vysoušeče vlasy šamponem, vytřete je ručníkem pro snížení nadměrné vlhkosti a rozčesjte je. Doporučujeme používat kondicionér, případně vlasový balzám, které usnadní rozčesání a následné vysoušení vlasů.

Tlačítko studeného vzduchu

Tlačítko studeného vzduchu lze použít současně s kterýmkoliv výkonnostním stupněm a slouží k ideálnímu zafixování účesu po sušení horkým vzduchem.



Upozornění:

Tlačítko studeného vzduchu je třeba držet po celou dobu; po jeho uvolnění dojde opět k proudění horkého vzduchu.

Koncentrátor vzduchu

V případě, že při vysoušení vlasů potřebujete účes vytvarovat (resp. soustředit proud vzduchu do konkrétního místa), nasadte na výfukový otvor vysoušeče vlasů koncentrátor.

Závěsné očko

Pokud potřebujete v průběhu vysoušení fén odložit, můžete jej pověsit za závěsné očko.

ÚDRŽBA A ČIŠTĚNÍ



Upozornění:

Před čištěním vždy odpojte tento výrobek od zdroje energie.

Pro čištění vnějších částí výrobku používejte jemný hadřík navlčený ve vlažné vodě. Nepoužívejte drsné čisticí prostředky, ředidla, nebo rozpouštědla, jinak by mohlo dojít k poškození povrchu výrobku.

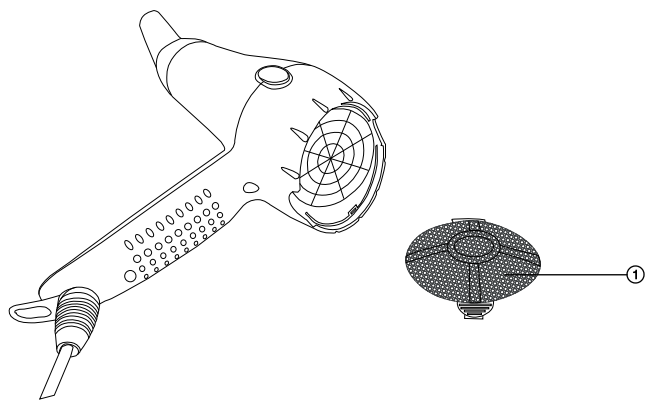
Po každém použití doporučujeme vyčistit vstupní část vysoušeče, kam bývají velmi často nasáty vlasy.

- 1) Pootočením sejměte vstupní mřížku (viz obr. C).
- 2) Vyčistěte celý vnitřní prostor.
- 3) Mřížku nasadte zpět.

Vysoušeč vlasů

SHD 6600 / SHD 6600V / SHD 6600W

C



① Vstupní mřížka

TECHNICKÉ ÚDAJE

Jmenovité napětí	230 V AC (střídavě)
Jmenovitý kmitočet	50 Hz
Příkon	2000 W
Třída ochrany (vzhledem k ochraně před úrazem elektrickým proudem)	II
Hlučnost	70 dB(A)

Deklarovaná hodnota emise hluku tohoto spotřebiče je 70 dB(A), což představuje hladinu A akustického výkonu vzhledem k referenčnímu akustickému výkonu 1 pW.

OBSAH DODÁVKY

- 1) Vysoušeč vlasů
- 2) Koncentrátor vzduchu
- 3) Návod k obsluze
- 4) Záruční list

Změna textu a technických parametrů vyhrazena.

POKYNY A INFORMACE O NAKLÁDÁNÍ S POUŽITÝM OBALEM

Použitý obalový materiál odložte na místo určené obcí k ukládání odpadu.

LIKVIDACE POUŽITÝCH ELEKTRICKÝCH A ELEKTRONICKÝCH ZAŘÍZENÍ

Tento symbol na produktech anebo v průvodních dokumentech znamená, že použité elektrické a elektronické výrobky nesmí být přidány do běžného komunálního odpadu. Ke správné likvidaci, obnově a recyklaci předejte tyto výrobky na určená sběrná místa. Alternativně v některých zemích Evropské unie nebo jiných evropských zemích můžete vrátit své výrobky místnímu prodejci při koupi ekvivalentního nového produktu.

Správnou likvidací tohoto produktu pomůžete zachovat cenné přírodní zdroje a napomáháte prevenci potenciálních negativních dopadů na životní prostředí a lidské zdraví, což by mohly být důsledky nesprávné likvidace odpadů. Další podrobnosti si vyžádejte od místního úřadu nebo nejbližšího sběrného místa.

Při nesprávné likvidaci tohoto druhu odpadu mohou být v souladu s národními předpisy uděleny pokuty.

Pro podnikové subjekty v zemích Evropské unie

Chcete-li likvidovat elektrická a elektronická zařízení, vyžádejte si potřebné informace od svého prodejce nebo dodavatele.

Likvidace v ostatních zemích mimo Evropskou unii

Tento symbol je platný v Evropské unii. Chcete-li tento výrobek zlikvidovat, vyžádejte si potřebné informace o správném způsobu likvidace od místních úřadů nebo od svého prodejce



Tento výrobek splňuje veškeré základní požadavky směrnice EU, které se na něj vztahují.

Změny v textu, designu a technických specifikacích se mohou měnit bez předchozího upozornění a vyhrazujeme si právo na jejich změnu.