

# andis®



Item pictured may differ from actual product

Il est possible que l'article sur la photo soit différent du produit réel

El artículo ilustrado puede diferir del producto real

Das abgebildete Gerät kann sich vom eigentlichen Produkt unterscheiden

Il prodotto reale può essere diverso da quello rappresentato

De afbeelding kan verschillen van het werkelijke product

Item da foto pode diferir do produto real

图示可能与实际产品不同

**Use & Care Instructions**

**G-I**

Please read the following instructions before using your new Andis trimmer. Give it the care that a fine, precision built instrument deserves and it will give you years of service.

## IMPORTANT SAFEGUARDS

When using an electrical appliance, basic precautions should always be followed, including the following:

**Read all instructions before using the Andis trimmer. This product not for use by children.**

### **DANGER: To reduce the risk of electric shock:**

1. Do not reach for an appliance that has fallen into water. Unplug immediately. Never use trimmer near water.
2. Do not use while bathing or in a shower.
3. Do not place or store appliance where it can fall or be pulled into a tub or sink. Do not place in or drop into water or other liquid.
4. Always unplug this appliance from the electrical outlet immediately after using. Unplug by holding and pulling on plug, not cord.
5. Unplug this appliance before cleaning.

### **WARNING: To reduce the risk of burns, fire, electric shock, or injury to persons:**

1. An appliance should never be left unattended when plugged in.
2. This appliance can be used by children aged from 8 years and above and persons with reduced physical, sensory or mental capabilities

or lack of experience and knowledge if they have been given supervision or instruction concerning use of the appliance in a safe way and understand the hazards involved.

3. Children shall not play with the appliance.
4. Use this appliance only for its intended use as described in this manual. Do not use attachments not recommended by Andis.
5. Never operate this appliance if it has a damaged cord or plug, if it is not working properly, if it has been dropped or damaged, or dropped into water. Return the appliance to an Andis authorized service station for examination or repair.
6. Keep the cord away from heated surfaces.
7. Never drop or insert any object into any opening.
8. Do not use outdoors or operate where aerosol (spray) products are being used or where oxygen is being administered.
9. Do not use this appliance with a damaged or broken blade or comb, as injury to the skin may occur.
10. To disconnect turn control to "O" then remove plug from outlet.
11. Oil blades frequently. Blades may become hot during use.
12. Keep the appliance dry.
13. The adapter/plug is not to be cut.

**SAVE THESE INSTRUCTIONS**  
**THIS APPLIANCE IS INTENDED FOR TRIMMING PURPOSES ONLY**

# OPERATING INSTRUCTIONS

Before starting trimmer remove blade guard (some models may not have a blade guard). Plug cord into electrical outlet, operate at 230 volt, 50 cycle AC electrical current or as noted on the unit. To start trimmer move switch button to on position, to stop, move switch button back to original position. After using your Andis trimmer, rewrap cord and store in a safe place.

**Some units come with a fixed plug; some units come with a universal input power adapter that uses detachable plugs. For these units refer to the instructions below. For those units with a fixed plug, there is no need to attach a plug adapter.**

## UNIVERSAL INPUT POWER ADAPTER

This unit is equipped with a universal input power adapter (Figure A). Interchangeable input plugs are included for use in most countries around the world (**plugs will vary by unit**):

**Europe:** generally used in Continental Europe (Figure B)

**SAA:** generally used in Australia (Figure C)

**UK:** generally used in Great Britain (Figure D)

**Brazil:** generally used in Brazil (Figure E)

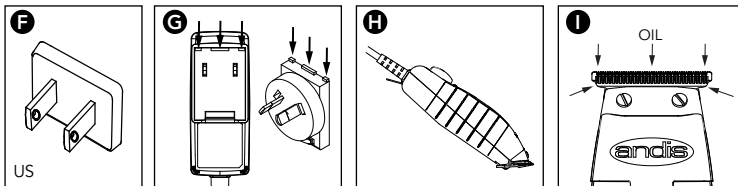
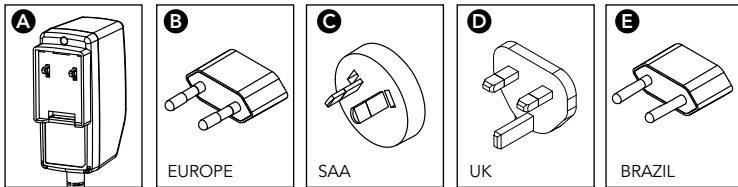
**US:** generally used in United States (Figure F)

## INSERTING INPUT PLUG

1. Unplug power adapter from wall outlet.
2. Insert tabs on top of plug into slots on power adapter (Figure G).
3. Push lower half of plug towards power adapter until it snaps into place.

## REMOVING INPUT PLUG

1. Unplug power adapter from wall outlet.
2. Push up on tab on bottom of plug until plug releases from adapter.



# USER MAINTENANCE

Cleaning and user maintenance shall not be made by children without supervision.

The internal mechanism of your motor trimmer has been permanently lubricated by the factory. Other than the recommended maintenance described in this manual, no other maintenance should be performed, except by Andis Company, or an Andis authorized service station.

## CARE AND SERVICING OF YOUR ANDIS TRIMMER BLADES

Blades should be oiled before, **during**, and after each use. If your trimmer blades leave streaks or slows down, it's a sure sign blades need oil. The trimmer should be held in a position shown in Figure H to prevent oil from getting into motor. Place a few drops of Andis Clipper Oil on the front and side of the cutter blades (Figure I). Wipe excess oil off blades with a soft dry cloth. Spray lubricants contain insufficient oil for good lubrication, but are an excellent trimmer coolant. Always replace broken or nicked blades to prevent injury. You can clean the excess hair from your blades by using a small brush or worn out tooth brush. To clean the blades we suggest to immerse the **blades only** into a shallow pan of Andis Blade Care Plus, while the trimmer is running. Any excess hair and dirt that has accumulated between the blades should come out. After cleaning, turn your trimmer off and dry blades with a soft, dry cloth and start clipping again.

## FACTORY REPAIR SERVICE

When the blades of your Andis trimmer become dull after repeated use, it is advised to purchase a new set of blades available through your Andis supplier or through an Andis authorized service station.

## CORRECT DISPOSAL OF THIS PRODUCT

This marking indicates that this product should not be disposed with other household wastes throughout the EU. To prevent possible harm to the environment or human health from uncontrolled waste disposal, recycle it responsibly to promote the sustainable reuse of material resources. To return your used device, please use the return and collection systems or contact the retailer where the product was purchased. They can take this product for environmental safe recycling.



**CAUTION:** Never handle your Andis trimmer while you are operating a water faucet and never hold your trimmer under a water faucet or in water. There is danger of electrical shock and damage to your clipper. **ANDIS COMPANY will not be responsible in case of injury due to this carelessness.**

Lea las siguientes instrucciones antes de utilizar su nueva recortadora Andis. Trátela como se merece un instrumento delicado y de precisión, y le dará servicio durante muchos años.

## PRECAUCIONES IMPORTANTES

Cuando se utiliza cualquier aparato eléctrico, se deben tomar siempre unas precauciones básicas, incluyendo la siguiente: **lea cuidadosamente todas las instrucciones antes de utilizar la recortadora Andis. Este producto no debe ser usado por niños.**

## PELIGRO: A fin de reducir el riesgo de descarga eléctrica:

1. No toque el aparato si éste ha caído al agua. Desenchúfelo inmediatamente. Nunca use la recortadora cerca de donde haya agua.
2. No utilice el aparato dentro de la bañera ni en la ducha.
3. No deje ni guarde el aparato en ningún lugar desde el que pueda caer o deslizarse dentro de la bañera o del lavabo. No lo sumerja ni lo deje caer en agua ni en ningún otro líquido.
4. Siempre que termine de utilizar el aparato, desenchúfelo inmediatamente del tomacorriente. Para desconectar la recortadora sostenga el enchufe y sáquelo del tomacorriente; no tire del cable.
5. Desenchufe el aparato antes de proceder a su limpieza.

## ADVERTENCIA: A fin de reducir el riesgo de quemaduras, incendio, descarga eléctrica o lesiones observe las siguientes normas:

1. Un aparato eléctrico no debe dejarse bajo ningún concepto desatendido mientras está enchufado.
2. Este aparato puede ser utilizado por niños de 8 años de edad y más, y por personas con capacidades físicas, sensoriales o mentales reducidas, o con falta de experiencia y conocimientos, siempre y cuando hayan recibido supervisión o instrucciones referentes al uso del aparato de manera segura, y comprendan los peligros involucrados.
3. Los niños no deben jugar con el aparato.
4. Utilice este aparato únicamente para el fin para el que ha sido diseñado, según lo indicado en este manual. No utilice accesorios que no hayan sido recomendados por Andis.
5. En ningún caso ponga en marcha este aparato si el cable o el enchufe están estropeados, si no funciona correctamente, se ha caído o ha sufrido daños, o si ha entrado en contacto con agua. Lleve el aparato a un centro de servicio autorizado de Andis para que sea examinado y reparado.
6. Mantenga el cable alejado de las superficies calientes.
7. No deje caer ni introduzca ningún objeto en ninguna de las aberturas del aparato.

8. No utilice este aparato al aire libre ni lo ponga en funcionamiento en lugares donde estén siendo utilizados productos en aerosol o donde se esté administrando oxígeno.
9. No utilice el aparato si alguna de las hojas o de los peines están dañados o rotos, ya que pueden producirse heridas en la piel.
10. Para desconectar el aparato, póngalo en la posición "O", y a continuación quite el enchufe del tomacorriente.
11. Lubrique las hojas frecuentemente con aceite.  
Es posible que se calienten las hojas mientras se usa la recortadora.
12. Mantenga el aparato seco.
13. No debe cortarse el adaptador/enchufe.

## GUARDE ESTAS INSTRUCCIONES

**ESTE APARATO ESTÁ CONCEBIDO EXCLUSIVAMENTE PARA EL PROPÓSITO DE REALIZAR RECORTES DE ACABADO**

## MODO DE EMPLEO

Antes de encender la recortadora, quite el protector de la hoja. Enchufe el cable en un tomacorriente de corriente alterna de 230 voltios, 50 ciclos, o como se especifique en la unidad. Para encender la recortadora, ponga el interruptor de encendido/apagado en la posición de encendido. Para detenerla, ponga el interruptor de encendido/apagado en la posición original. Después de utilizar la recortadora Andis, vuelva a enrollar el cable y guárdela en un lugar seguro.

Algunas unidades tienen un enchufe fijo, mientras que otras tienen un adaptador eléctrico con entrada universal que utiliza enchufes desmontables. Para estas unidades, consulte las instrucciones que aparecen a continuación. Para aquellas unidades con un enchufe fijo, no es necesario conectar un adaptador para enchufes.

### ADAPTADOR ELÉCTRICO CON ENTRADA UNIVERSAL

Esta unidad está equipada con un adaptador eléctrico con entrada universal

(Figura A). Se incluyen tres enchufes de entrada intercambiables para uso en la mayoría de los países del mundo (**los enchufes variarán según la unidad**):

**Europa:** por lo general, se utiliza en Europa continental (Figura B)

**SAA:** por lo general, se utiliza en Australia (Figura C)

**Reino Unido:** por lo general, se utiliza en Gran Bretaña (Figura D)

**Brasil:** por lo general, se utiliza en Brasil (Figura E)

**EE. UU.:** por lo general, se utiliza en Estados Unidos (Figura F)

### INSERCIÓN DEL ENCHUFE DE ENTRADA

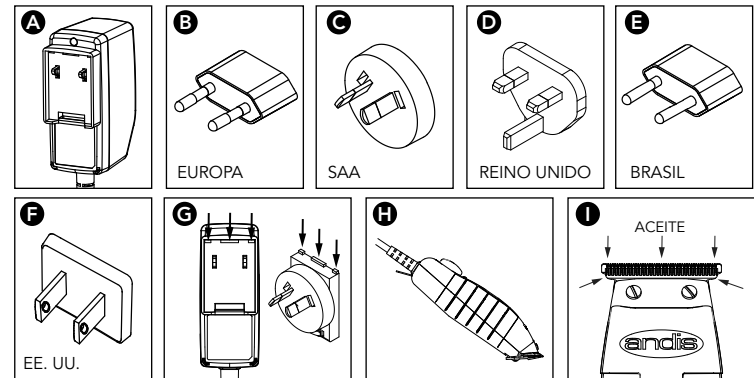
1. Desenchufe el adaptador eléctrico del tomacorriente.
2. Inserte las lengüetas de la parte superior del enchufe en las ranuras del adaptador eléctrico (Figura G).
3. Empuje la mitad inferior del enchufe hacia el adaptador eléctrico, hasta que se enganche en posición.

### DESMONTAJE DEL ENCHUFE DE ENTRADA

1. Desenchufe el adaptador eléctrico del tomacorriente.
2. Empuje la lengüeta de la parte inferior del enchufe hacia arriba hasta liberar el enchufe del adaptador.

## MANTENIMIENTO POR PARTE DEL USUARIO

La limpieza y el mantenimiento por parte del usuario no deberán ser realizados por niños sin la debida supervisión.



El mecanismo interno de la recortadora motorizada ha sido lubricado de forma permanente en fábrica. Aparte del mantenimiento recomendado que se describe en este manual, no debe realizarse ningún otro mantenimiento, excepto por parte de Andis Company o por un centro de servicio autorizado de Andis.

## CUIDADO Y MANTENIMIENTO DE LAS HOJAS DE LA RECORTADORA ANDIS

Las hojas deben ser lubricadas antes, **durante** y después de cada uso. Si las hojas de la recortadora dejan marcas o si el aparato funciona de forma más lenta, es casi seguro que las hojas necesitan ser engrasadas. La recortadora debe sujetarse en la posición mostrada en la Figura H para evitar que el aceite penetre en el motor. Aplique unas gotas de aceite en la parte delantera y en los lados de las hojas de corte (Figura I). Limpie el exceso de aceite de las hojas con un paño seco y suave. Los lubricantes en aerosol no contienen la cantidad de aceite suficiente para llevar a cabo una buena lubricación, pero constituyen un excelente sistema de enfriamiento para la recortadora. A fin de evitar lesiones, cambie siempre las hojas que estén rotas o melladas. Se puede limpiar el pelo que queda en las hojas con un cepillo pequeño o con un cepillo de dientes usado. Para limpiar las hojas recomendamos que se sumerjan **solamente las hojas** en un recipiente poco profundo con Andis Blade Care Plus mientras la recortadora está en funcionamiento. De esta forma se desprenderán la suciedad y los pelos que se hayan acumulado entre las hojas. Después de limpiarla, apague la recortadora, seque las hojas con un paño limpio y seco y ya puede volver a cortar el pelo.

## SERVICIO DE REPARACIÓN EN FÁBRICA

Cuando las hojas de su recortadora Andis pierdan el filo después de un uso repetido, se aconseja comprar un conjunto nuevo de hojas, disponible por medio de su proveedor Andis o por medio de un centro de servicio autorizado de Andis.

## ELIMINACIÓN ADECUADA DE ESTE PRODUCTO

Esta marca indica que este producto no se debe desechar con otros residuos domésticos en la Unión Europea. Para evitar un posible daño al medio ambiente o a la salud humana debido a la eliminación descontrolada de residuos, recicle el producto responsablemente para promover el reuso sostenible de recursos materiales. Si desea devolver su dispositivo usado, por favor use el sistema de devolución y recolección o comuníquese con el minorista donde compró el producto. Ellos pueden recibir el producto para un reciclado respetuoso con el medio ambiente.



**PRECAUCIÓN:** No maneje nunca la recortadora Andis mientras utiliza un grifo abierto, y no la sumerja en agua ni la ponga bajo el grifo. Esto supone un riesgo de que se produzca una descarga eléctrica y que se averíe la recortadora. **ANDIS COMPANY no se hace responsable de las lesiones que se puedan derivar de esta falta de cuidado.**

Lire les directives ci-après avant d'utiliser la tondeuse de finition Andis. Afin d'en tirer des années de bons services, la traiter avec tout le soin que mérite tout instrument de précision.

## MESURES DE PRÉCAUTION IMPORTANTES

**Avant de mettre en marche la tondeuse de finition Andis, bien lire toutes les instructions et, comme pour tout appareil électrique, l'utiliser en prenant systématiquement les mesures de précaution de base. Ce produit ne doit pas être utilisé par des enfants.**

## DANGER : Pour réduire le risque de décharge électrique :

1. Lorsqu'un appareil électrique est tombé dans l'eau, ne pas le saisir à main nue sans l'avoir préalablement débranché. Ne jamais utiliser la tondeuse de finition à proximité d'eau.
2. Ne pas utiliser d'appareil électrique en prenant un bain ou une douche.
3. Ne pas poser ou entreposer un appareil électrique à un endroit d'où il risque de tomber ou d'être projeté dans une baignoire ou un lavabo. Ne pas le plonger ou le faire tomber dans le l'eau ou dans un autre liquide.
4. Après utilisation, débrancher systématiquement tout appareil électrique de la prise d'alimentation. Pour débrancher l'appareil, saisir et tirer la fiche, et non le cordon.
5. Débrancher l'appareil avant le nettoyage.

## **AVERTISSEMENT : Pour réduire les risques de brûlure, d'incendie, de décharge électrique ou de blessure :**

1. Ne jamais laisser sans surveillance un appareil électrique branché.
2. Cet appareil peut être utilisé par des enfants âgés de 8 ans minimum et des personnes présentant un handicap physique, sensoriel ou mental ou un manque d'expérience et de connaissances à condition d'avoir fait l'objet de la supervision ou reçu les instructions concernant l'utilisation de l'appareil de manière sûre et d'en comprendre les dangers.
3. Cet appareil n'est pas un jouet à laisser entre les mains d'enfants.
4. Ne se servir de cet appareil qu'aux fins décrites dans le présent manuel. Ne pas utiliser d'accessoires non recommandés par Andis.
5. Ne jamais utiliser l'appareil si son cordon ou sa fiche sont endommagés, s'il ne fonctionne pas normalement, si on l'a fait tomber par terre, endommagé ou laissé tomber dans de l'eau. Renvoyer l'appareil à un centre d'entretien Andis pour qu'il y soit examiné et réparé.
6. Tenir le cordon d'alimentation à distance des surfaces chaudes.
7. Ne jamais laisser pénétrer ou introduire quoi que ce soit dans l'un quelconque des orifices de l'appareil.
8. Ne pas utiliser l'appareil à l'extérieur ou le faire fonctionner près d'un endroit où l'on pulvérise

des produits en aérosol ou l'on administre de l'oxygène.

9. Sous peine de lésions cutanées, ne pas utiliser la tondeuse de finition avec un peigne endommagé ou une tête de coupe cassée.
10. Pour débrancher la tondeuse de finition, mettre la commande sur « Off » (arrêt) et retirer la fiche de la prise d'alimentation.
11. Graisser fréquemment les têtes de coupe. L'utilisation de l'appareil entraîne un échauffement des têtes de coupe.
12. Garder l'appareil au sec.
13. Veiller à ne pas couper l'adaptateur ou la fiche.

## **CONSERVER CETTE NOTICE**

**CET APPAREIL EST UNIQUEMENT DESTINÉ À LA TONTE DE FINITION**

## **MODE D'EMPLOI**

Avant de mettre la tondeuse de finition en marche, retirer le protège-lame. Brancher l'appareil sur une prise électrique de 230 V c.a., 50 Hz ou comme indiqué sur l'appareil. Pour mettre la tondeuse de finition en marche, mettre le bouton sur la position « ON ». Pour l'arrêter, remettre le bouton à sa position d'origine. Après utilisation de la tondeuse de finition Andis, enrouler le cordon et ranger la tondeuse de finition en lieu sûr.

**Certains modèles ont une fiche fixe ; d'autres sont fournies équipées d'un adaptateur secteur universel utilisant des fiches détachables. Pour ces modèles, voir les instructions ci-dessous. Pour les modèles à fiche fixe, il est inutile de brancher un adaptateur.**

### **ADAPTATEUR SECTEUR UNIVERSEL**

Ce modèle est équipé d'un adaptateur secteur universel (Diagramme A). Des fiches interchangeables sont fournies pour une utilisation dans la plupart des pays du monde (**les fiches varient en fonction des appareils**) :

**Europe** : d'usage courant sur le continent européen (Diagramme B)

**SAA** : d'usage courant en Australie (Diagramme C)

**UK** : d'usage courant en Grande-Bretagne (Diagramme D)

**BRÉSIL** : d'usage courant au Brésil (Diagramme E)

**US** : d'usage courant aux États-Unis (Diagramme F)

### INSERTION DE LA FICHE D'ENTRÉE

1. Débrancher l'adaptateur de la prise secteur.
2. Insérer les onglets en haut de la fiche dans les fentes de l'adaptateur secteur (Diagramme G).
3. Pousser la moitié inférieure vers l'adaptateur secteur jusqu'à enclenchement en position.

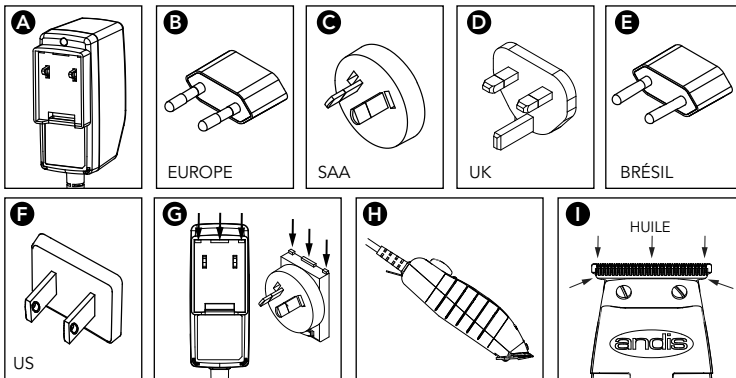
### RETRAIT DE LA FICHE D'ENTRÉE

1. Débrancher l'adaptateur de la prise secteur.
2. Pousser sur l'onglet en bas de la fiche jusqu'à ce que celle-ci soit libérée de l'adaptateur.

## ENTRETIEN PAR L'UTILISATEUR

Le nettoyage et la maintenance utilisateur ne doivent pas être confiés à des enfants sans supervision.

Le mécanisme intérieur de la tondeuse de finition a reçu un graissage permanent en usine. À part les opérations recommandées et décrites dans le présent manuel, l'entretien doit être exécuté par la société Andis ou par un centre d'entretien agréé Andis.



## ENTRETIEN DES TÊTES DE COUPE DE TONDEUSE DE FINITION ANDIS

Huiler les têtes de coupe avant, **pendant** et après chaque utilisation. Si les têtes de coupe de la tondeuse de finition présentent des stries ou si leur mouvement se ralentit, c'est un signe certain de manque de graissage. Maintenir la tondeuse de finition dans la position indiquée (Diagramme H) pour empêcher que l'huile ne pénètre dans le moteur. Mettre quelques gouttes d'huile sur l'avant et sur les côtés des têtes de coupe (Diagramme I). Essuyer l'excès d'huile avec un chiffon doux et sec. Les lubrifiants en aérosol ne contiennent pas assez d'huile pour permettre un bon graissage, mais ils constituent un excellent agent de refroidissement des têtes de coupe de tondeuse de finition. Remplacer systématiquement toute tête de coupe brisée ou entaillée, afin de ne pas risquer d'être blessé. On peut enlever l'excès de poils pris dans les têtes de coupe à l'aide à l'aide d'une petite brosse ou d'une vieille brosse à dents. Pour nettoyer les têtes de coupe, il est conseillé de les plonger (**les têtes de coupe uniquement**) dans un récipient peu profond contenant de Andis Blade Care Plus, et de faire fonctionner la tondeuse de finition. Cela suffit à éliminer les poils et la saleté accumulés entre les têtes de coupe. Après ce nettoyage, mettre la tondeuse de finition hors tension et sécher les têtes de coupe avec un chiffon doux propre, et reprendre la tonte.

### SERVICE DE RÉPARATION EN USINE

Dès que les têtes de coupe de la tondeuse de finition Andis s'éroussent suite à une utilisation répétée, il est recommandé d'acheter un nouveau jeu de têtes de coupe chez un fournisseur Andis ou dans un centre de SAV agréé par Andis. Pour faire réparer ou entretenir la tondeuse de finition, emballez celle-ci soigneusement et envoyez.

### MISE AU REBUT CORRECT DE CE PRODUIT

Cette marque indique que ce produit ne doit pas être mis au rebut avec les déchets ménagers à travers l'UE. Pour éviter tout risque pour l'environnement ou la santé de l'homme résultant d'une mise au rebut non contrôlée des déchets, recycler l'appareil de manière responsable pour promouvoir la réutilisation durable des ressources matérielles.

Pour retourner l'appareil usagé, utiliser les systèmes de retour et de collecte ou contacter le détaillant chez lequel le produit a été acheté. Il pourra récupérer ce produit pour se charger de son recyclage sans risque pour l'environnement.



**ATTENTION** : Ne jamais manipuler la tondeuse de finition Andis tout en réglant un robinet d'eau et ne jamais la tenir sous un filet d'eau ni la plonger dans l'eau. Risque d'électrocution et d'endommagement de la tondeuse de finition. **ANDIS COMPANY ne pourra être tenue responsable de blessures par suite de telles négligences.**



Vor Inbetriebnahme des neuen Andis-Haarschneiders bitte die folgenden Anweisungen durchlesen. Der Haarschneider ist ein Präzisionsinstrument, das entsprechend behandelt werden muss, um Ihnen lange Jahre gute Dienste zu leisten.

## WICHTIGE VORSICHTSMASSNAHMEN

Bei der Verwendung von elektrischen Geräten müssen stets einige grundlegende Sicherheitsregeln befolgt werden; **u. a. müssen alle Bedienungsanleitungen vor der Inbetriebnahme des Andis-Haarschneiders gelesen werden. Dieses Gerät darf nicht von Kindern verwendet werden.**

## ACHTUNG: Beachten Sie Folgendes, um das Risiko eines elektrischen Schlags zu verringern:

1. Nicht nach einem Gerät greifen, das in Wasser gefallen ist. Sofort den Stecker aus der Steckdose ziehen.
2. Nicht während des Badens oder in der Dusche verwenden.
3. Das Gerät nicht an einem Platz ablegen oder aufbewahren, an dem es in eine Wanne oder ein Waschbecken fallen oder hineingezogen werden kann. Das Gerät nicht in Wasser oder eine andere Flüssigkeit fallen lassen oder eintauchen.
4. Das Netzkabel dieses Geräts immer sofort nach Gebrauch aus der Steckdose ziehen. Das Gerät am Stecker und nicht am Kabel aus der Steckdose ziehen.
5. Stecken Sie dieses Gerät vor der Reinigung aus.

## ACHTUNG: Zur Verminderung des Risikos von Verbrennungen, Feuer, elektrischem Schlag oder Körperverletzungen ist Folgendes zu beachten:

1. Ein mit dem Stromnetz verbundenes Gerät niemals unbeaufsichtigt lassen.
2. Die Nutzung dieses Geräts durch Kinder ab 8 Jahren und durch Personen, die eingeschränkte körperliche, sensorische oder geistige Fähigkeiten aufweisen bzw. fehlende Erfahrung und Kenntnis im Umgang mit diesem Gerät haben, ist zulässig, sofern solche Personen beaufsichtigt werden bzw. in Bezug auf die sichere Bedienung des Geräts eingewiesen wurden und die damit verbundenen Risiken verstehen.
3. Kinder dürfen nicht mit dem Gerät spielen.
4. Das Gerät nur für die in diesem Handbuch beschriebenen Einsatzzwecke verwenden. Keine nicht von Andis empfohlenen Zubehörteile verwenden.
5. Dieses Gerät darf nicht betrieben werden, wenn Netzkabel oder Netzstecker beschädigt sind, wenn es nicht ordnungsgemäß funktioniert, wenn es zu Boden gefallen ist oder beschädigt wurde oder wenn es in Wasser gefallen ist. Das Gerät in solchen Fällen zur Diagnose und Reparatur an eine Andis-Kundendienststelle einschicken.
6. Das Netzkabel von heißen Oberflächen fernhalten.
7. Es dürfen in keine der Öffnungen fremde Objekte eingeführt werden.

8. Das Gerät nicht im Freien, nicht zusammen mit Aerosolprodukten (Sprays) und nicht an Orten verwenden, wo Sauerstoff verabreicht wird.
9. Das Gerät darf nicht mit einem beschädigten oder abgebrochenen Scherkopf bzw. Kamm verwendet werden, da dies zu Hautverletzungen führen kann.
10. Um das Gerät vom Netz zu trennen, den Hauptschalter auf „0“ stellen und den Netzstecker aus der Steckdose ziehen.
11. Die Scherköpfe häufig ölen, da sie während des Gebrauchs heiß werden können.
12. Das Gerät trocken halten.
13. Der Adapter/Stecker darf nicht abgeschnitten werden.

## DIESE ANLEITUNG AUFBEWAHREN

**DIESES GERÄT IST NUR FÜR DEN EINSATZ ALS SCHERGERÄT VORGESEHEN**

## BEDIENUNGSANLEITUNG

Die Scherkopfschutzblende vor der Verwendung des Andis-Haarschneiders abnehmen. Den Netzstecker in eine Steckdose mit einer Nennspannung von 230 V, 50 Hz Wechselstrom (oder der auf dem Gerät angegebenen Nennspannung) einstecken. Zum Einschalten des Andis-Haarschneiders den Hauptschalter in die EIN-Stellung schieben. Zum Ausschalten den Schalter zurück in seine ursprüngliche Stellung schieben. Das Kabel nach Gebrauch des Andis-Haarschneiders wieder verpacken und an einem sicheren Ort aufbewahren.

Manche Geräte weisen einen festen Stecker auf; manche Geräte weisen einen Universal-Netzeingangsadapter auf, der über abnehmbare Stecker verfügt. Für diese Geräte beziehen Sie sich bitte auf die folgenden Anweisungen. Für Geräte mit festem Stecker ist es nicht erforderlich, einen Zwischenstecker anzuschließen.

### UNIVERSAL-NETZEINGANGSADAPTER

Dieses Gerät ist mit einem Universal-Netzeingangsadapter ausgestattet (Abb. A).

Im Lieferumfang enthaltene auswechselbare Eingangsstecker ermöglichen den Einsatz in vielen Ländern weltweit (**Stecker sind geräteabhängig**):

**Europe:** wird gewöhnlich auf dem europäischen Festland verwendet (Abb. B)

**SAA:** wird gewöhnlich in Australien verwendet (Abb. C)

**UK:** wird gewöhnlich in Großbritannien verwendet (Abb. D)

**Brasilien:** wird gewöhnlich in Brasilien verwendet (Abb. E)

**US:** wird gewöhnlich in den USA verwendet (Abb. F)

### EINSTECKEN DES EINGANGSSTECKERS

1. Trennen Sie den Netzadapter von der Steckdose.
2. Die Stifte oben auf dem Stecker mit den Schlitzen am Netzadapter ausrichten (Abb. G).
3. Die untere Hälfte des Steckers gegen den Netzadapter drücken, bis er einrastet.

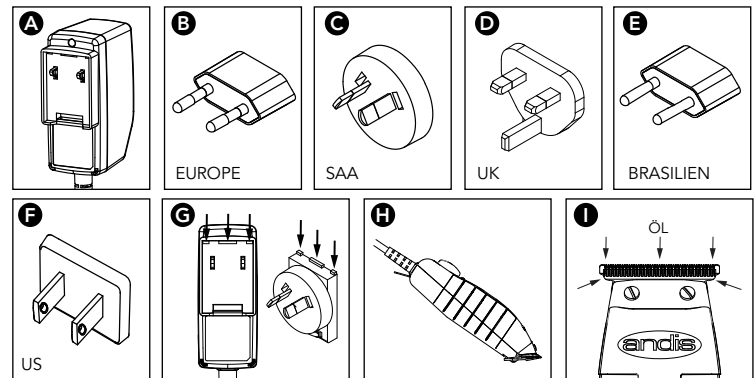
### ENTFERNEN DES EINGANGSSTECKERS:

1. Trennen Sie den Netzadapter von der Steckdose.
2. Auf den Stift unten am Stecker drücken, bis sich der Stecker vom Adapter löst.

## WARTUNG DURCH DEN BENUTZER

Kindern darf die Reinigung und Benutzerwartung nur unter Beaufsichtigung gestattet werden.

Der innere Mechanismus des Haarschneiders ist im Werk mit Dauerschmierung versehen. Alle Wartungsarbeiten, die über die in der Anleitung empfohlene Wartung hinausgehen, sollten von Andis Company oder von einer autorisierten Andis-Kundendienststelle ausgeführt werden.



## PFLEGE UND WARTUNG DER SCHERKÖPFE DES ANDIS-HAARSCHNEIDERS

Die Scherköpfe müssen vor, **während** und nach jedem Gebrauch geölt werden. Wenn sie Streifen hinterlassen oder sich verlangsamen, ist dies ein sicheres Zeichen dafür, dass sie Öl benötigen. Die Schermaschine sollte wie in Abb. H dargestellt gehalten werden, damit kein Öl in den Motor gelangt. Einige Tropfen Öl vorne und seitlich auf die Scherköpfe (Abb. I) geben. Überschüssiges Öl mit einem weichen, trockenen Tuch abwischen. Schmiersprays enthalten nicht genug Öl für eine gute Schmierung, sind jedoch ein ausgezeichnetes Scherkopf-Kühlmittel. Beschädigte oder gekerbte Scherköpfe sofort austauschen, um Verletzungen zu vermeiden. Überschüssige Haarpartikel lassen sich mit einer kleinen Bürste oder einer alten Zahnbürste von den Scherköpfen entfernen. Es empfiehlt sich, **nur die Scherköpfe** zum Reinigen in eine flache Schale mit Andis Blade Care Plus einzutauchen, während das Gerät eingeschaltet ist. Haarpartikel und Schmutzteile, die sich zwischen den Scherköpfen angesammelt haben, werden auf diese Weise entfernt. Nach dem Reinigen den Haarschneider ausschalten, die Scherköpfe mit einem trockenen Tuch abwischen und mit dem Schneiden fortfahren.

## WERKSREPARATURDIENST

Wenn die Scherköpfe des Andis-Haarschneiders nach wiederholtem Gebrauch abstumpfen, empfehlen wir, von einem Andis-Lieferanten oder einer autorisierten Andis-Kundendienststelle einen neuen Scherkopfsatz zu erwerben.

## ORDNUNGSGEMÄSSE ENTSORGUNG DIESES PRODUKTS

Aus dieser Kennzeichnung geht hervor, dass das Produkt innerhalb der EU nicht mit anderem Hausmüll entsorgt werden sollte. Entsorgen Sie dieses Gerät bitte vorschriftsmäßig, um der Umwelt bzw. der menschlichen Gesundheit nicht durch unkontrollierte Müllbeseitigung zu schaden. Recyceln Sie das Gerät, um die nachhaltige Wiederverwertung von stofflichen Ressourcen zu fördern. Bitte entsorgen Sie Altgeräte über geeignete Rückgabe- und Sammelsysteme oder senden Sie das Gerät zur Entsorgung an die Stelle, bei der Sie es gekauft haben. Diese wird dann das Gerät der umweltfreundlichen Verwertung zuführen.



**VORSICHT:** Den Andis-Haarschneider niemals berühren, während Sie einen Wasserhahn betätigen. Den Haarschneider niemals unter einen Wasserhahn halten oder in Wasser tauchen. Es besteht die Gefahr eines elektrischen Schlags und der Beschädigung des Haarschneiders. **ANDIS COMPANY übernimmt keine Haftung für Verletzungen, die auf Fahrlässigkeit beruhen.**

## ITALIANO

Si prega di leggere le seguenti istruzioni prima di usare il nuovo apparecchio Andis. Riservandogli le cure destinate a uno strumento di precisione, funzionerà per anni senza problemi.

## IMPORTANTI MISURE DI SICUREZZA

L'uso di qualsiasi apparecchio elettrico è soggetto ad alcune precauzioni di fondo, incluse quelle elencate sotto. **Leggere tutte le istruzioni prima di usare l'apparecchio Andis. Questo prodotto non deve essere usato dai bambini.**

## PERICOLO! Per ridurre il rischio di folgorazione:

1. Non toccare alcun apparecchio caduto in acqua e scollegarne immediatamente la spina dalla presa elettrica. Non usare mai la tosatrice in prossimità dell'acqua.
2. Non usare apparecchi elettrici mentre si fa il bagno o la doccia.
3. Non appoggiare né conservare l'apparecchio su superfici dalle quali possa cadere o essere tirato nella vasca o nel lavandino. Non immergerlo né farlo cadere in acqua o in un altro liquido.
4. Scollegare sempre l'apparecchio dalla presa elettrica immediatamente dopo l'uso. Scollegare afferrando e tirando la spina, non il cavo.
5. Disconnettere il dispositivo prima della pulizia.

## **AVVERTENZA – Per limitare il rischio di ustioni, incendio, folgorazione o lesioni:**

1. L'apparecchio non deve mai essere lasciato incustodito mentre è collegato alla presa elettrica.
2. Questa unità può essere utilizzata da bambini di età superiore a 8 anni, e da persone con abilità mentali, sensoriali, o fisiche ridotte, o mancata esperienza e conoscenza, sempre che tali persone ricevono supervisione o istruzione per l'uso dell'unità in modo sicuro e che ne comprendono i pericoli.
3. I bambini non possono giocare con l'apparecchio.
4. Impiegare l'apparecchio solamente per l'uso previsto, come descritto nel presente manuale. Usare solamente gli accessori consigliati dalla Andis.
5. Non usare l'apparecchio se il cavo o la spina sono danneggiati, se funziona male, se è stato danneggiato, oppure se è caduto per terra o in acqua. Inviarlo a un centro di assistenza Andis per l'ispezione e l'eventuale riparazione.
6. Tenere il cavo elettrico lontano dalle superfici calde.
7. Non lasciar cadere l'apparecchio né inserire alcun oggetto nelle eventuali aperture.
8. Non usare l'apparecchio all'aperto, in presenza di prodotti spray (aerosol) o durante la somministrazione di ossigeno.
9. Non usare l'apparecchio se la lama o il pettine sono danneggiati o rotti, pena possibili lesioni cutanee.

10. Per scollegare il prodotto dalla rete, togliere la spina dalla presa solo dopo averlo spento (interruttore in posizione "O").
11. Lubrificare le lame frequentemente. Le lame possono diventare calde durante l'uso.
12. Tenere l'apparecchio asciutto.
13. Non tagliare l'adattatore/spina.

## **CONSERVARE QUESTE ISTRUZIONI QUESTO APPARECCHIO È INTESO SOLO PER TAGLIARE**

### **ISTRUZIONI PER L'USO**

Prima di avviare il tagliacapelli, rimuovere il copritestina. Collegare il cavo di alimentazione a una presa elettrica in c.a. da 230 V e 50 Hz, oppure come indicato sull'unità. Per accendere il tagliacapelli, spostare il pulsante dell'interruttore sulla posizione "ON". Per spegnerlo, riportare l'interruttore alla posizione originale. Dopo l'uso, riavvolgere il cavo di alimentazione e conservare il tagliacapelli Andis in un luogo sicuro.

**Alcune unità sono dotate di spina fissa; alcune unità sono dotate di un adattatore di rete universale con spine staccabili. Per queste unità fare riferimento alle seguenti istruzioni. Per le unità con spina fissa, non è necessario collegare un adattatore.**

#### **ADATTATORE DI RETE UNIVERSALE**

Questa unità è provvista di un adattatore di rete universale (Figura A). Sono incluse spine intercambiabili per l'uso nella maggior parte dei paesi in tutto il mondo (**le spine variano in base all'unità**):

**Europa:** generalmente in uso nell'Europa Continentale (Figura B)

**SAA:** generalmente in uso in Australia (Figura C)

**UK:** generalmente in uso in Inghilterra (Figura D)

**Brazil:** generalmente in uso in Brazil (Figura E)

**US:** generalmente in uso in United States (Figura F)

## INSERIMENTO DELLA SPINA

1. Disconnettere l'adattatore di rete dalla presa a muro.
2. Inserire le linguette che si trovano sulla parte superiore della spina nelle scanalature dell'alimentatore di corrente (Figura G).
3. Spingere la metà inferiore della spina verso l'alimentatore finché non si blocca con uno scatto.

## RIMOZIONE DELLA SPINA DI ALIMENTAZIONE

1. Disconnettere l'adattatore di rete dalla presa a muro.
2. Spingere verso l'alto sulla parte inferiore della spina finché questa non si stacca dall'adattatore.

# MANUTENZIONE AFFIDATA ALL'UTENTE

La pulizia e la manutenzione non dovranno essere eseguite da bambini senza supervisione.

Il motore dell'apparecchio è stato lubrificato permanentemente in fabbrica. Ad eccezione della manutenzione ordinaria qui descritta, non sono previsti altri interventi da parte dell'utente. L'eventuale manutenzione straordinaria va affidata alla Andis Company o ad un centro di riparazione autorizzato dalla Andis.

## CURA DELLE LAME DELL'APPARECCHIO ANDIS

Le lame dell'apparecchio devono essere oliate prima, **durante** e dopo ogni uso. La creazione di strisce di capelli non tagliati o il rallentamento del taglio sono

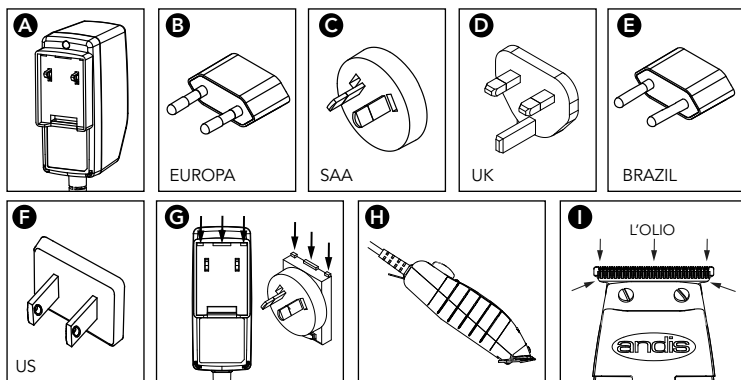
chiare indicazioni di lubrificazione carente. Per evitare che l'olio penetri nel motore, tenere l'apparecchio nella posizione indicata nella Figura H. Applicare alcune gocce d'olio davanti ed ai lati delle lame (Figura I). Strofinare via l'olio in eccesso con un panno morbido e asciutto. I lubrificanti spray contengono una quantità d'olio insufficiente per una buona lubrificazione, ma raffreddano molto bene le lame. Per evitare gli infortuni, sostituire sempre le lame rotte o danneggiate. Per eliminare i capelli dalle lame, usare una piccola spazzola o un vecchio spazzolino da denti. Per pulire le lame, si consiglia di versare Andis Blade Care Plus in un recipiente poco profondo e di immergere **solo le lame**, tenendo i capelli l'apparecchio. Lo sporco ed il pelo eventualmente accumulatisi tra le lame dovrebbero staccarsi. Dopo la pulizia, spegnere l'apparecchio, asciugare le lame con un panno pulito ed asciutto e riprendere il taglio.

## SERVIZIO DI RIPARAZIONE IN FABBRICA

Quando le lame dell'apparecchio Andis non sono più affilate a causa dell'uso ripetuto, è consigliabile acquistare una nuova serie di lame dal proprio fornitore Andis o da un centro di assistenza autorizzato Andis.

## SMALTIMENTO CORRETTO DI QUESTO PRODOTTO

Questo marchio indica che questo prodotto non deve essere smaltito con altri rifiuti domestici nei Paesi della UE. Per evitare potenziali danni per l'ambiente o la salute umana dovuti allo smaltimento incontrollato dei rifiuti, riciclare il prodotto in modo responsabile per favorire una riutilizzazione sostenibile delle risorse materiali. Per restituire il dispositivo usato, utilizzare i sistemi di restituzione e raccolta oppure rivolgersi al rivenditore da cui è stato acquistato il prodotto, che potrà riciclarlo in modo sicuro per l'ambiente.



**ATTENZIONE!** Non toccare mai l'apparecchio Andis mentre si apre o chiude un rubinetto e non tenerlo mai sotto l'acqua corrente né immergerlo in altri liquidi, pena il rischio di folgorazione ed il danneggiamento dell'apparecchio. **La ANDIS COMPANY non si assume alcuna responsabilità per infortuni causati dall'imprudenza.**

Lees onderstaande instructies vóór gebruik van uw nieuwe Andis tondeuse. Als u goed zorg draagt voor dit precisie-instrument, doet het jaren dienst.

## BELANGRIJKE VOORZORGSMAATREGELEN

Elementaire voorzorgsmaatregelen moeten altijd in acht worden genomen bij gebruik van een elektrisch apparaat (zie hieronder). **Lees alle instructies vóór gebruik van de Andis tondeuse. Dit product mag niet door kinderen worden gebruikt.**

### **GEVAAR: Neem het volgende in acht om het risico van elektrische schok te beperken:**

1. Probeer nooit een in het water gevallen apparaat uit het water te halen. Trek de stekker onmiddellijk uit het stopcontact. Gebruik de tondeuse nooit in de buurt van water.
2. Gebruik het apparaat niet in het bad of de douche.
3. Plaats of bewaar het apparaat niet waar het in het bad of de wastafel kan vallen of erin kan worden getrokken. Laat het apparaat niet vallen of leg het niet in water of een andere vloeistof.
4. Trek de stekker van het apparaat altijd meteen na gebruik uit het stopcontact. Trek aan de stekker en niet aan het snoer om de stekker uit het stopcontact te halen.
5. De stekker van het apparaat uit het stopcontact trekken alvorens schoon te maken.

### **WAARSCHUWING: Neem het volgende in acht om het risico van brandwonden, brand, een elektrische schok of letsel bij personen te voorkomen:**

1. Laat een apparaat nooit zonder toezicht achter als de stekker in het stopcontact zit.
2. Dit apparaat kan worden gebruikt door kinderen van 8 jaar en ouder en personen met een lichamelijke, zintuiglijke of verstandelijke handicap of met gebrek aan ervaring of kennis, op voorwaarde dat ze onder toezicht staan of aanwijzingen over het veilige gebruik van het apparaat hebben gekregen en de betreffende gevaren begrijpen.
3. Kinderen mogen niet met het apparaat spelen.
4. Gebruik dit apparaat uitsluitend voor het in deze gebruiksaanwijzing beschreven gebruiksdoel. Gebruik geen opzetstukken die niet door Andis worden aanbevolen.
5. Gebruik dit apparaat nooit als het snoer of de stekker is beschadigd, als het niet naar behoren werkt, als het is gevallen of is beschadigd of in het water is gevallen. Retourneer het apparaat naar een Andis reparatiecenter voor inspectie en reparatie.
6. Houd het netsnoer uit de buurt van verwarmde oppervlakken.
7. Zorg dat u nooit een voorwerp in een opening van het apparaat laat vallen of inbrengt.
8. Gebruik het apparaat niet buiten, waar aerosolproducten (sprays) worden gebruikt of waar zuurstof wordt toegediend.

9. Gebruik dit apparaat niet met een beschadigde kam of kapotte mesjes, omdat de huid hierdoor letsel kan oplopen.
10. Om het apparaat los te koppelen, zet u de schakelaar op "O" en trekt u de stekker uit het stopcontact.
11. Smeer de mesjes regelmatig. Mesjes kunnen heet worden tijdens het gebruik.
12. Het apparaat droog houden.
13. Er mag niet in de adapter/stekker worden gesneden.

## BEWAAR DEZE INSTRUCTIES

### DIT APPARAAT IS ALLEEN BEDOELD VOOR TRIMMEN

## BEDIENINGSINSTRUCTIES

Verwijder de mesbescherming alvorens de tondeuse te starten (sommige modellen hebben mogelijk geen mesbescherming). Steek de stekker van het snoer in een stopcontact voor aansluiting op netstroom van 230 volt, 50 Hz of zoals vermeld op het apparaat. Zet de schakelaar op 'on' om de tondeuse in te schakelen. Om de tondeuse uit te schakelen, zet u de schakelaar terug op zijn oorspronkelijke stand. Na gebruik van de Andis tondeuse rolt u het snoer op en bergt u alles op een veilige plaats op.

Sommige apparaten zijn voorzien van een vaste stekker; sommige apparaten zijn voorzien van een universele ingangsstroomadapter die gebruikmaakt van afneembare stekkers. Zie de onderstaande instructies voor deze apparaten. Voor de apparaten met een vaste stekker hoeft er geen stekkeradapter te worden aangesloten.

### UNIVERSELE INGANGSSTROOMADAPTER

Dit apparaat is voorzien van een universele ingangsstroomadapter (Afbeelding A). Er worden verwisselbare ingangstekkers bijgeleverd die gebruikt kunnen worden in de meeste landen van de wereld (de stekkers verschillen per apparaat):

- Europese-stekker:** algemeen gebruikt op het Europese vasteland (Afbeelding B)
- SAA-stekker:** algemeen gebruikt in Australië (Afbeelding C)
- VK-stekker:** algemeen gebruikt in Groot-Brittannië (Afbeelding D)
- Brazilië-stekker:** algemeen gebruikt in Brazilië (Afbeelding E)
- VS-stekker:** algemeen gebruikt in de Verenigde Staten (Afbeelding F)

### INGANGSSTEKKER INSTEKEN

1. De stekker van de stroomadapter uit het wandstopcontact halen.
2. Steek de uitsteeksels boven op de stekker in de sleuven op de stroomadapter (Afbeelding G).
3. Duw de onderste helft van de stekker naar de stroomadapter totdat hij op zijn plaats vastklikt.

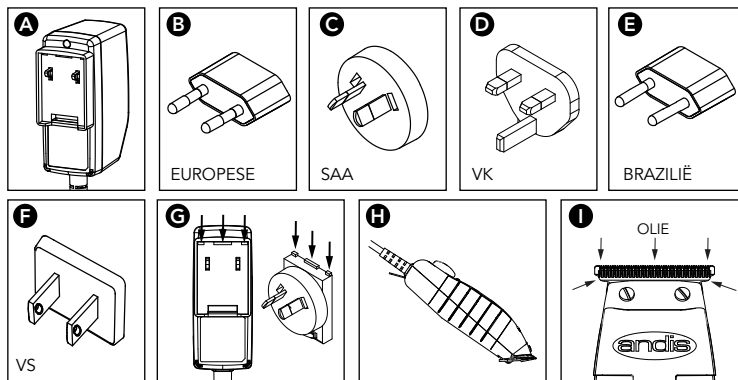
### INGANGSSTEKKER VERWIJDEREN

1. De stekker van de stroomadapter uit het wandstopcontact halen.
2. Duw op het uitsteeksel aan de onderkant van de stekker totdat de stekker uit de adapter loslaat.

## ONDERHOUD DOOR GEBRUIKER

Reiniging en onderhoud mogen niet zonder toezicht door kinderen worden uitgevoerd.

De interne mechaniek van de tondeuse is duurzaam gesmeerd in de fabriek. Buiten het in deze gebruiksaanwijzing aanbevolen onderhoud hoeft er geen ander onderhoud te worden verricht, behalve door Andis Company of een door Andis erkend reparatiecenter.



## ZORG EN ONDERHOUD VAN DE MESJES VAN DE ANDIS TONDEUSE

De mesjes moeten vóór, **tijdens** en na elk gebruik worden gesmeerd. Als de mesjes van de tondeuse stroken ongeknipt haar laten zitten of langzamer beginnen te werken, moeten ze gesmeerd worden. De tondeuse moet zodanig worden vastgehouden (Afbeelding H) dat er geen smeermiddel in de motor kan lopen. Breng enkele druppels olie aan de voor- en zijkant van de snijmesjes aan (Afbeelding I). Neem overtollige olie af met een zachte droge doek. Smeerspray bevat onvoldoende olie voor een goede smering, maar is een uitstekend koelmiddel voor de tondeuse. Vervang altijd kapotte of gekerfde mesjes om letsel te voorkomen. Verwijder resterend haar uit de mesjes met een klein borsteltje of een oude tandenborstel. Reinig de mesjes door ze in een ondiepe kom met Andis Blade Care Plus onder te dompelen, terwijl de tondeuse in werking is. Zorg dat **alleen de mesjes** zijn ondergedompeld. Het tussen de mesjes resterende haar en vuil komt nu los. Na reiniging zet u de tondeuse uit en droogt u de mesjes af met een droge doek. U kunt de tondeuse nu opnieuw gebruiken.

## FABRIEKSREPARATIE

Wanneer de messen van de Andis tondeuse na herhaald gebruik bot worden, wordt aanbevolen om nieuwe messen te kopen die verkrijgbaar zijn bij uw Andis leverancier of via een door Andis erkend reparatiecenter.

## JUISTE AFVOER VAN DIT PRODUCT

Dit merkteken geeft aan dit product nergens in de EU met ander huishoudelijk afval mag worden afgevoerd. Om mogelijke schade aan het milieu of de menselijke gezondheid door ongeregelde afvoer van afval te voorkomen, dient u het op verantwoorde wijze te recyclen teneinde duurzaam hergebruik van hulpstoffen te verzekeren. Om een gebruik apparaat terug te zenden, gebruikt u het retour- en inzamelsysteem of neemt u contact op met de zaak waar u het product hebt gekocht. Daar kan het product voor milieuveilige recycling worden aangeboden.



**LET OP:** Gebruik de Andis tondeuse nooit terwijl u een waterkraan bedient. De tondeuse nooit onder de kraan houden of in water onderdompelen. Er is gevaar voor een elektrische schok en beschadiging van de tondeuse. **ANDIS COMPANY aanvaardt geen aansprakelijkheid voor letsel voortvloeiend uit dergelijke nachtzzaamheid.**

## PORTUGUÊS

Leia as seguintes instruções antes de usar sua nova Máquina Andis. Dê a ela o cuidado que um instrumento, construído com precisão merece e ela lhe proporcionará anos de serviço.

## PRECAUÇÕES IMPORTANTES

Quando estiver usando um aparelho elétrico, devem ser seguidas sempre as precauções básicas, incluindo o seguinte: **leia todas as instruções antes de usar a máquina de cortar Andis. Este produto não é para uso por crianças.**

## PERIGO: Para reduzir o risco de choque elétrico:

1. Não tente pegar um aparelho elétrico que caiu na água. Desligue da tomada imediatamente. Nunca use a máquina de cortar próxima à água.
2. Não use enquanto estiver tomando banho de banheira ou de chuveiro.
3. Não coloque ou guarde o aparelho elétrico onde ele possa cair ou ser puxado para uma banheira ou pia. Não coloque ou mergulhe na água ou em outro líquido.
4. Desligue sempre o aparelho da tomada elétrica imediatamente após o uso. Tire da tomada segurando e puxando pela tomada, não pelo fio.
5. Desconecte o aparelho da tomada antes de limpar.



## **ADVERTÊNCIA:** Para reduzir o risco de queimaduras, incêndio, choque elétrico ou lesão às pessoas:

1. Um aparelho elétrico nunca deve ser deixado desatendido quando estiver ligado.
2. Este aparelho pode ser usado por crianças com 8 ou mais anos de idade e por pessoas com capacidades físicas, sensoriais ou mentais reduzidas ou falta de experiência e conhecimento, desde que estejam sob supervisão ou tenham recebido instrução relativa ao uso seguro do aparelho e compreendam os riscos envolvidos.
3. Crianças não devem brincar com este equipamento.
4. Use este aparelho elétrico somente para o uso descrito neste manual. Não use acessórios não recomendados pela Andis.
5. Nunca opere este aparelho elétrico caso tenha um fio ou tomada com defeito, não esteja funcionando corretamente, tenha caído ou esteja danificado ou tenha caído na água. Devolva o aparelho elétrico para um serviço técnico autorizado da Andis para inspeção ou reparo.
6. Mantenha o fio afastado de superfícies aquecidas.
7. Nunca deixe cair ou coloque qualquer objeto no interior de qualquer abertura.
8. Não use em áreas externas ou opere onde estejam sendo usados produtos com aerossol (spray) ou onde estiver sendo administrado oxigênio.

9. Não use este aparelho com um pente danificado ou lâmina quebrada, pois pode provocar ferimento à pele.
10. Para desconectar, gire o controle para “desl” e, em seguida, retire o fio da tomada.
11. Lubrifique as lâminas frequentemente. As lâminas podem ficar aquecidas durante o uso.
12. Mantenha o aparelho seco.
13. O adaptador/tomada não deve ser cortado.

## **GUARDE ESTAS INSTRUÇÕES**

**ESTA MÁQUINA DEVE SER USADA SOMENTE PARA APARAR**

## **INSTRUÇÕES DE OPERAÇÃO**

Antes de ligar a máquina de cortar, remova a proteção da lâmina. Ligue o fio em uma tomada elétrica E, opere a 230 V e, corrente elétrica CA de 50 ciclos, ou conforme observado na unidade. Para iniciar a operação da máquina de cortar, mova o botão para a posição “ON”. Para parar, mova o botão de volta para a posição original. Após usar a máquina de cortar Andis, reenrole o fio e guarde-a em um local seguro.

**Algumas unidades são fornecidas com uma tomada fixa, enquanto outras possuem um adaptador de alimentação universal que utiliza tomadas removíveis. Para estas unidades, consulte as instruções abaixo. Para as unidades com tomada fixa, não é necessário conectar um adaptador de tomada.**

### **ADAPTADOR DE ALIMENTAÇÃO UNIVERSAL**

Esta unidade possui um adaptador de alimentação universal (Diagrama A). Tomadas de entrada intercambiáveis estão incluídas para uso na maioria dos países do mundo (**as tomadas variam de acordo com a unidade**):

**Europa:** geralmente usado na Europa Continental (Diagrama B)

**SAA:** geralmente usado na Austrália (Diagrama C)

**Reino Unido:** geralmente usados na Grã Bretanha (Diagrama D)

**Brazil:** geralmente usados no Brasil (Diagrama E)

**US:** geralmente usados na United States (Diagrama F)

## INSERÇÃO DA TOMADA DE ENTRADA

1. Remova o adaptador de alimentação da tomada na parede.
2. Insira guias na parte superior da tomada nas ranhuras do adaptador de energia (Diagrama G).
3. Empurre a metade inferior da tomada no sentido do adaptador de energia até que ela se encaixe no lugar.

## REMOÇÃO DA TOMADA DE ENTRADA:

1. Remova o adaptador de alimentação da tomada na parede.
2. Empurre para cima a guia na parte inferior da tomada até que a tomada se solte do adaptador.

# MANUTENÇÃO DO USUÁRIO

A limpeza e a manutenção deste aparelho não devem ser realizadas por crianças sem a supervisão de um adulto.

O mecanismo interno da sua máquina de cortar cabelo a motor foi lubrificado permanentemente pela fábrica. Além da manutenção recomendada descrita neste manual, nenhuma outra manutenção deve ser realizada, exceto pela Andis Company ou por uma estação de serviço de reparo autorizada Andis.

## CUIDADO E MANUTENÇÃO DAS LÂMINAS DA SUA MÁQUINA DE CORTAR CABELO ANDIS

As lâminas devem ser lubrificadas antes, **durante** e após cada utilização. Caso as lâminas da sua máquina de cortar cabelo deixem listras ou reduzam a

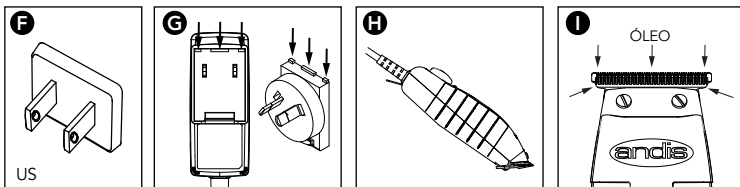
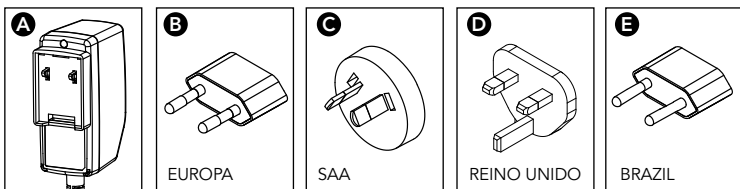
velocidade, é um sinal certo de que as lâminas necessitam de óleo. A máquina de cortar deve ser mantida na posição mostrada no Diagrama H para evitar que o óleo entre no motor. Coloque algumas gotas de óleo no lado frontal e lateral das lâminas do cortador (Diagrama I). Limpe o excesso de óleo das lâminas com um pano macio, seco. Os lubrificantes do tipo spray contêm óleo insuficiente para a boa lubrificação, mas são um excelente meio de resfriamento para a lâmina da máquina de cortar cabelo. Troque sempre lâminas quebradas ou com farpas para evitar lesão. Você pode limpar o excesso de pelo das lâminas usando uma pequena escova ou uma escova de dentes usada. Para limpar as lâminas, sugerimos que mergulhe as **lâminas somente** em um recipiente raso com Andis Blade Care Plus, enquanto a máquina de cortar cabelo estiver funcionando. Qualquer excesso de pelo e sujeira que tiver se acumulado entre as lâminas deverá sair. Após a limpeza, desligue sua máquina de cortar cabelo e seque as lâminas com um pano limpo seco e comece novamente a tosa.

## SERVIÇO DE REPARO DA FÁBRICA

Quando as lâminas da sua máquina de cortar cabelo Andis ficarem cegas após uso repetido, é aconselhável comprar um novo conjunto de lâminas disponível através de um fornecedor Andis ou através de uma estação de reparo autorizado Andis.

## DESCARTE CORRETO DESTES PRODUTOS

Esta marcação indica que este produto não deve ser descartado com outros detritos domésticos em toda a UE. Para evitar possível dano ao meio ambiente ou à saúde humana devido ao descarte descontrolado de detritos, recicle-o de forma responsável para promover a reutilização sustentável dos recursos materiais. Para devolver seu aparelho usado, use os sistemas de devolução e coleta ou entre em contato com o varejista onde o produto foi comprado. Eles podem receber o produto para reciclagem de forma responsável.



**CUIDADO:** Nunca manuseie a sua máquina Andis enquanto estiver operando uma torneira e nunca segure a sua máquina debaixo de uma torneira ou na água. Há risco de choque elétrico e dano à sua máquina. **A ANDIS COMPANY não será responsável no caso de lesão causada por descuido.**

在使用您的新 Andis 电剪之前请阅读以下说明。本器械优质精巧，请小心爱惜，以供您长年使用。

### 重要的安全事项

当您使用电器时，应始终遵循一些基本注意事项，包括以下几点：使用 Andis 电剪之前请阅读所有说明。请不要让儿童使用本产品。

**危险：** 要降低电击风险，请注意以下事项：

1. 请不要接触落入水中的电器。立即拔出插头。切勿在靠近水的地方使用电剪。
2. 请勿在洗澡和淋浴时使用。
3. 请勿在可能会跌入或拖入浴盆或浴池的地方放置或存放电器。请勿将电器放入或掉入水或其他液体中。
4. 总是在使用后立即拔出此电器与电源插座连接的接头。抓住并拖动插头（而不是电源线）拔出插头。
5. 请在清洁前拔掉此电器的插头。

**警告：** 要避免烧伤、起火、电击或人身伤害，请执行以下操作：

1. 将此电器插入电源时，应该一直有人在场看守。
2. 本设备可供 8 岁或 8 岁以上儿童，身体不健全、感官或智力能力缺乏或者缺少经验和知识的人员使用，但是这些人员需要在监督和指导下安全使用本设备，且了解相关的危险。

3. 儿童不可玩弄本电器。
4. 此电器仅用于本手册中说明的用途。请勿使用非 Andis 推荐的附件。
5. 请勿在以下情况使用此电器：此电器的电源线或插头损坏、此电器工作不正常、此电器落地摔坏或损坏或掉落水中。请将此电器返回到 Andis 授权的维修站进行检查和维修。
6. 请将电源线远离热表面。
7. 切勿将物体掉入或插入到任何开口中。
8. 请勿在户外使用，或在使用气雾（喷雾）产品或输氧的环境中使用。
9. 请勿将此电器与损坏的梳子或断裂的刀片一起使用，因为这可能会划伤皮肤。
10. 要断开电源，请将控件调节为“关”，然后从电源插座拔出插头。
11. 经常给刀片上油。在使用期间，刀片可能变热。请经常检查这种情况，以避免烫伤动物。
12. 请保持电器干燥。
13. 不要切断适配器/插头。

### 请保存这些说明

本器械仅用于修剪

### 操作说明

启动电剪之前，请拆卸刀片防护装置。将电源线插入电源插座，使用 230 伏的电压、50 个周期的 AC 电流，或按设备上的说明操作。要开启电剪，请将开关按钮推至“ON”位置。要停止，请将开关按钮移回原位。使用完 Andis 电剪之后，重新缠好电源线并将其保存在安全处。

某些设备配备固定插头；某些设备配备使用可拆卸式插头的通用型输入电源适配器。有关这些设备的详细信息，请参阅下面的说明。对于那些使用固定插头的设备，无需附带插头适配器。

## 通用型输入电源适配器

此设备配有一个通用型输入电源适配器（图 A）。包含可互换式输入插头，可在全世界大多数国家/地区使用（插头因设备而异）：

欧洲插头：通常在欧洲大陆使用（图 B）

SAA：通常在澳洲使用（图 C）

UK：通常在英国使用（图 D）

巴西插头：通常在巴西使用（图 E）

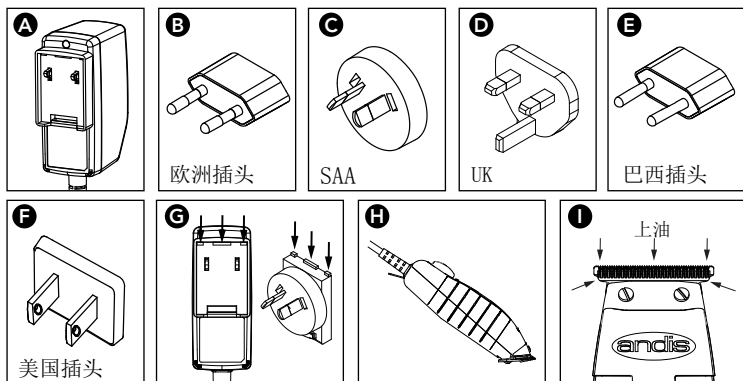
美国插头：通常在美国使用（图 F）

## 插入输入插头

1. 从壁式电源插座中拔出电源适配器。
2. 将插头顶端的簧片插入到电源适配器的插槽中（图 G）。
3. 将插头的下半部分按入电源适配器，直至其卡入到位。

## 拔出输入插头

1. 从壁式电源插座中拔出电源适配器。
2. 在插头的底部向上按簧片，直到插头从适配器分离。



# 用户维护说明

儿童在没有监督的情况下不能对本电器进行清洁和用户维护

您的电剪内部机械装置在出厂时已经进行了永久性润滑。除了本手册中说明的建议维护之外，无须再进行其他维护，除非 Andis 公司或 Andis 授权的售后服务点要求进行维护。

## ANDIS 电剪刀片的维护和保养

在每次使用前、使用中和使用后都应该给刀片上油。如果刀片在修剪毛发时留下条纹痕迹或速度变慢，这就明显说明刀片需要上油。应当按图 H 所示位置握住电剪，以防止油流入电机。请在工作刀片的前端和两侧滴几滴 ANDIS 电剪油（图 I）。请使用柔软干燥的布擦掉刀片上多余的油。喷雾式润滑剂所包含的油不足以进行良好的润滑，但可以作为很好的电剪刀片冷冻剂使用。请及时替换破损或有裂痕的刀片以防意外伤害。您可以使用小刷子或旧牙刷清除刀片上多余的毛发。要清洁刀片，我们建议您在电剪运行时仅将刀片浸入一浅盘 ANDIS BLADE CARE PLUS 中。此时刀片之间积存的任何多余毛发和脏物都将被清洗出来。清洁之后，关掉电剪并使用干燥的布将刀片擦干，然后再启动电剪即可。

## 工厂维修服务

当您的 Andis 电剪刀片经过重复使用变得迟钝时，建议您通过 Andis 供应商或通过 Andis 授权维修站购买一套新的刀片。

## 本产品的正确处理方法

此标志表示在欧盟地区本产品不应同其他家庭废弃物一同进行处理。为防止因不受控制的废弃物处理而对环境或人身健康可能造成的危害，请负责地对其进行回收，以提高材料资源的可持续再利用。要返回使用过的设备，请使用返回和收集系统，或者联系出售此产品的零售商。他们可以使用此产品进行环境安全回收利用。



**警告：**当您使用水龙头时切勿拿放 Andis 电剪，切勿将电剪放在水龙头下或放入水中。可能有电击危险，也可能损坏您的电剪。ANDIS 公司将不会对此类疏忽造成的伤害负任何责任。

## Model G-I (100-240V, 50-60 Hz)

To find an Andis authorized service station or access this manual online go to **www.andis.com**

Si vous souhaitez trouver un point de service autorisé Andis ou encore consulter ce guide en ligne, rendez-vous sur **www.andis.com**

Para encontrar un centro de servicio autorizado de Andis o para acceder a este manual en línea, visite **www.andis.com**

Rufen Sie die Website **www.andis.com** auf, um von Andis autorisierte Kundendienststellen oder die Online-Version dieser Betriebsanleitung zu finden.

Per trovare un centro di assistenza autorizzato Andis, o per visualizzare questo manual online, visitare il sito **www.andis.com**

Om een door Andis erkend servicenter te zoeken of deze handleiding online te openen, gaat u naar **www.andis.com**

Para encontrar um serviço técnico autorizado perto de você ou ver este manual on-line, acesse o site **www.andis.com**

如需查找 **Andis** 授权的维修站或访问在线阅读手册，请访问 **www.andis.com**。

**KEEP THIS FOR YOUR RECORDS  
CONSERVER CETTE NOTICE  
GUARDE ESTAS INSTRUCCIONES  
DIESE ANLEITUNG AUFBEWAHREN  
CONSERVARE PER USI FUTURI  
BEWAAR DEZE GEBRUIKSAANWIJZING  
GUARDE ISTO PARA OS SEUS REGISTROS  
请保留此说明书作为记录**

# andis®

©2016 Andis Company  
1800 Renaissance Blvd., Sturtevant, WI 53177 U.S.A.  
1-262-884-2600 **www.andis.com** info@andisco.com