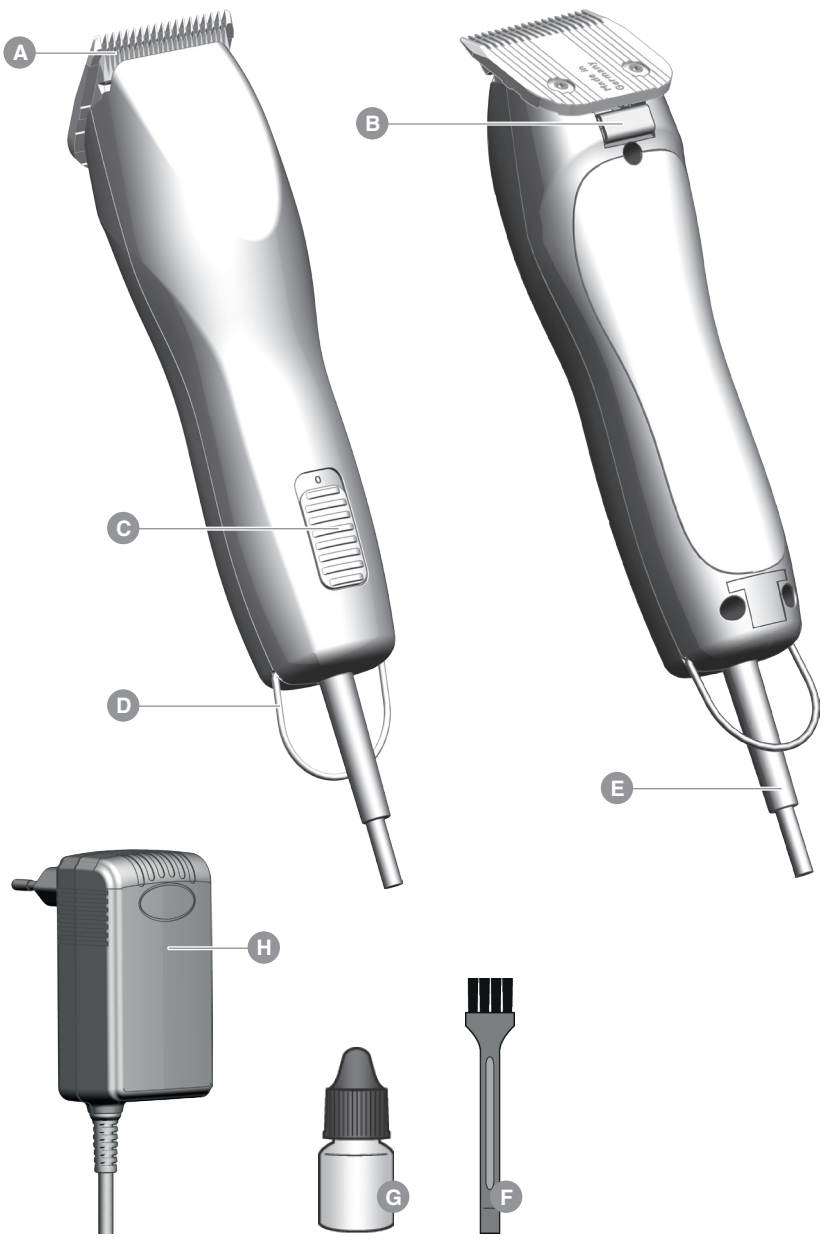


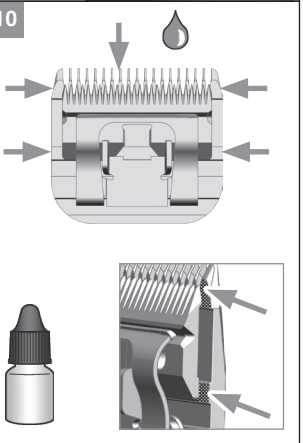
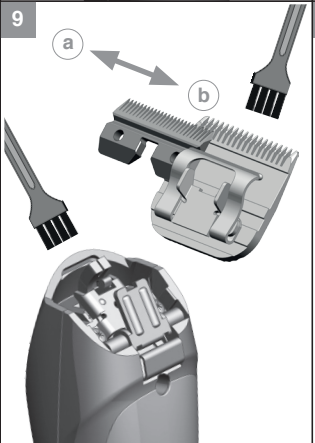
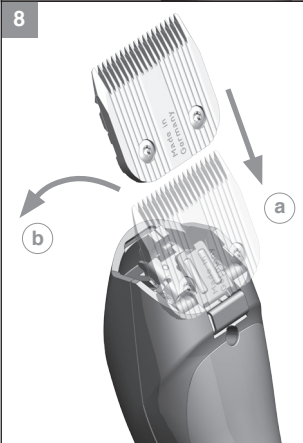
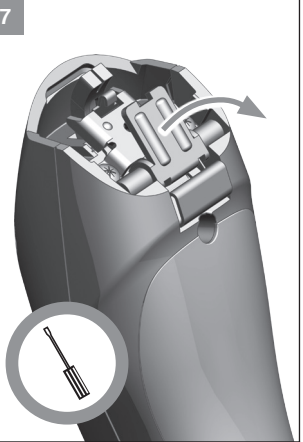
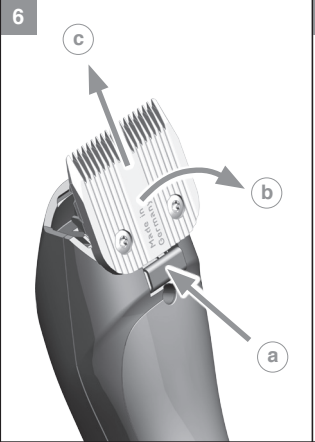
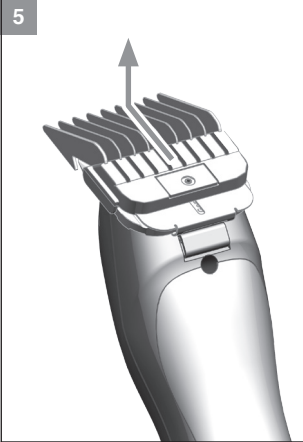
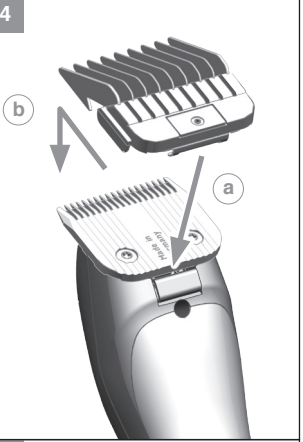
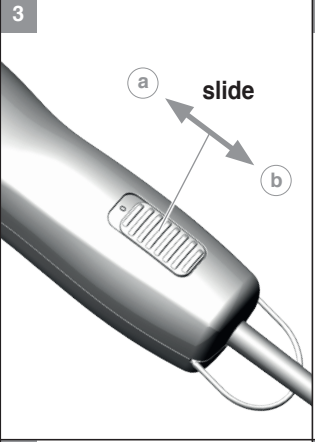
## Operating Manual Hair Clipper



1



de  
en  
fr  
it  
es  
pt  
pt  
nl  
da  
sv  
no  
fi  
tr  
pl  
cs  
sk  
hr  
hu  
sl  
ro  
bg  
ru  
uk  
et  
lv  
lt  
el  
ar



de  
en  
fr  
it  
es  
pt  
nl  
da  
sv  
no  
fi  
tr  
pl  
cs  
sk  
hr  
hu  
sl  
ro  
bg  
ru  
uk  
et  
lv  
lt  
el  
ar

de	Originalbetriebsanleitung – Haarschneidemaschine Typ 1250 .....	5
en	Translation of the original operating manual - Hair clipper type 1250 .....	10
fr	Traduction du mode d'emploi d'origine – Tondeuse à cheveux type 1250 .....	14
it	Traduzione delle istruzioni per l'uso originali – Tagliacapelli tipo 1250 .....	19
es	Traducción del manual de uso original – Máquina de corte de pelo modelo 1250 .....	24
pt	Tradução do manual original – Máquina para corte de cabelo tipo 1250 .....	29
pt	Tradução do manual de instruções original – Máquina de cortar cabelo tipo 1250 .....	34
nl	Vertaling van de originele gebruiksaanwijzing – Tondeuse type 1250 .....	39
da	Oversættelse af den originale betjeningsvejledning – Akku-klippemaskine type 1250 .....	43
sv	Översättning av originalbruksanvisningen för – Hårklippningsmaskin typ 1250 .....	47
no	Oversettelse av original bruksanvisning – Hårklippemaskin type 1250 .....	51
fi	Alkuperäiskäyttöohjeen käännös – Hiustenleikkuukone tyyppi 1250 .....	55
tr	Orijinal kullanma kılavuzunun çevirisi – Saç kesme makinesi tip 1250 .....	59
pl	Tłumaczenie oryginalnej instrukcji obsługi – Maszynka do strzyżenia, typ 1250 .....	63
cs	Překlad originálního návodu k použití – Zastříhovač vlasů typ 1250 .....	68
sk	Preklad originálneho návodu na obsluhu – Strihač vlasov typ 1250 .....	72
hr	Prijevod originalnih uputa za uporabu – Šišač za kosu, tip 1250 .....	76
hu	Az eredeti használati utasítás fordítása – 1260-as/1261-es típusú hajvágó gép .....	80
sl	Prevod originalnih navodil za uporabo – Aparat za striženje las tip 1250 .....	85
ro	Traducerea instrucțiunilor originale de utilizare – Mașină de tuns de tipul 1250 .....	89
bg	Превод на оригиналното упътване – Машинка за подстригване, тип 1250 .....	93
ru	Перевод оригинального руководства по эксплуатации – Машинка для стрижки волос, тип 1250 .....	98
uk	Переклад оригінальної інструкції – Машинка для стриження волосся, тип 1250 .....	103
et	Originaalkasutusjuhendi tõlge – Juukselõikusmasin, tüüp 1250 .....	108
lv	1250 tipa matu griežamās mašīnas oriģinālās lietošanas instrukcijas tulkojums .....	112
lt	Originalios naudojimo instrukcijos vertimas – Plaukų kirpimo mašinėlė 1250 .....	116
el	Μετάφραση των πρωτοτύπων οδηγιών λειτουργίας – Κορευτική μηχανή τύπου 1250 .....	120
ar	ترجمة دليل المستخدم الأصلي جهاز حلاقة الشعر طراز 1250 .....	125

## Allgemeine Sicherheitshinweise

 **Lesen und beachten Sie alle Sicherheitshinweise und bewahren Sie diese auf!**

### Bestimmungsgemäßer Gebrauch

- Nutzen Sie Haarschneidemaschinen ausschließlich zum Schneiden von menschlichem Haupthaar, Barthaar und Augenbrauen.
- Nutzen Sie Tierhaarschneidemaschinen ausschließlich zum Schneiden von Tierhaaren und Tierfell.
- Dieses Gerät ist für den Gebrauch in gewerblichen Bereichen konstruiert.

### Anforderungen an den Anwender

- Lesen Sie vor der ersten Inbetriebnahme die Betriebsanleitung vollständig durch und machen Sie sich mit dem Gerät vertraut.
- Dieses Gerät kann von Kindern ab 14 Jahren sowie von Personen mit reduzierten physischen, sensorischen oder mentalen Fähigkeiten oder Mangel an Erfahrung und/oder Wissen benutzt werden, wenn sie beaufsichtigt oder bezüglich des sicheren Gebrauchs des Gerätes unterwiesen wurden und die daraus resultierenden Gefahren verstanden haben. Kinder dürfen nicht mit dem Gerät spielen. Reinigung und Benutzer-Wartung dürfen nicht durch Kinder durchgeführt werden, es sei denn, sie sind beaufsichtigt.
- Das Gerät außerhalb der Reichweite von Tieren und vor Witterungseinflüssen geschützt ablegen.

### Gefährdungen

 **Gefahr! Stromschlag durch Schäden am Gerät/Steckerschaltnetzteil.**

- ▶ Das Gerät nicht benutzen, wenn es nicht ordnungsgemäß funktioniert, wenn es beschädigt ist, oder wenn es ins Wasser gefallen ist. Reparaturen ausschließlich von einem autorisierten Servicecenter unter Verwendung von Original-Ersatzteilen durchführen lassen, um Gefährdungen zu vermeiden.
- ▶ Das Gerät niemals mit einem beschädigten Stromkabel bzw. Steckerschaltnetzteil verwenden. Ein beschädigtes Stromkabel bzw. Steckerschaltnetzteil darf nur von einem autorisierten Servicecenter oder einer ähnlich qualifizierten Person durch ein Original-Ersatzteil ersetzt werden, um Gefährdungen zu vermeiden.

- ▶ Elektrogeräte dürfen nur durch elektrotechnisch ausgebildete Fachkräfte repariert werden.



### **Gefahr! Stromschlag durch eintretende Flüssigkeit.**

- ▶ Elektrogeräte stets so ablegen bzw. aufbewahren, dass sie nicht ins Wasser (z.B. Waschbecken) fallen können. Das Gerät von Wasser und anderen Flüssigkeiten fernhalten.
- ▶ Ein ins Wasser gefallenes Elektrogerät auf keinen Fall berühren oder ins Wasser fassen. Sofort den Netzstecker ziehen.
- ▶ Das Gerät vor erneuter Inbetriebnahme in einem Servicecenter überprüfen lassen.
- ▶ Das Gerät nur in trockenen Räumen benutzen und aufbewahren.



### **Warnung! Verletzungen durch überhitzte Schneidsätze.**

- ▶ Durch lang anhaltenden Gebrauch des Geräts kann sich der Schneidsatz erhitzen. Unterbrechen Sie den Gebrauch regelmäßig, um den Schneidsatz abkühlen zu lassen.



### **Warnung! Verletzungen durch unsachgemäße Handhabung.**

- ▶ Benutzen Sie das Gerät niemals mit beschädigtem Schneidsatz.
- ▶ Schalten Sie das Gerät immer vor dem Ablegen aus, da das Gerät durch die Vibrationen herunterfallen kann.



### **Vorsicht! Schäden durch unsachgemäße Handhabung.**

- ▶ Betreiben Sie das Gerät ausschließlich mit der auf dem Typenschild angegebenen Spannung.
- ▶ Verwenden Sie ausschließlich das vom Hersteller empfohlene Zubehör.
- ▶ Niemals Gegenstände in die Geräteöffnungen stecken oder fallen lassen.
- ▶ Das Gerät nicht am Stromkabel tragen und zum Trennen vom Stromnetz immer am Stecker und nicht am Kabel oder am Gerät ziehen.
- ▶ Das Stromkabel und das Gerät von heißen Oberflächen fernhalten.
- ▶ Das Gerät nicht mit verdrehtem oder abgeknicktem Stromkabel aufbewahren.

## Allgemeine Benutzerhinweise

### Informationen zum Gebrauch der Betriebsanleitung

- ▶ Bevor Sie das Gerät zum ersten Mal in Betrieb nehmen, muss die Betriebsanleitung vollständig gelesen und verstanden werden.
- ▶ Betrachten Sie die Betriebsanleitung als Teil des Produkts und bewahren Sie sie gut und erreichbar auf.
- ▶ Diese Betriebsanleitung kann auch als PDF-Datei von unseren Servicecentern angefordert werden. Die EG-Konformitätserklärung kann auch in weiteren Amtssprachen der EU von unseren Servicecentern angefordert werden.
- ▶ Fügen Sie diese Betriebsanleitung bei Weitergabe des Gerätes an Dritte bei.

### Symbol- und Hinweiserklärung



#### GEFAHR

Gefahr durch Stromschlag mit möglicher schwerer Körperverletzung oder Tod als Folge.



#### GEFAHR

Explosionsgefahr mit möglicher schwerer Körperverletzung oder Tod als Folge.



#### WARNUNG

Warnung vor einer möglichen Körperverletzung oder einem gesundheitlichen Risiko.



#### VORSICHT

Hinweis auf die Gefahr von Sachschäden.



Hinweis mit nützlichen Informationen und Tipps.

- ▶ Sie werden zu einer Handlung aufgefordert.
1. Führen Sie diese Handlungen in der beschriebenen Reihenfolge durch.
  - 2.
  - 3.

## Produktbeschreibung

### Bezeichnung der Teile (Abb. 1)

- A Schneidsatz
- B Entriegelungsknopf für Schneidsatz
- C Ein-/Ausschalter
- D Aufhängering
- E Stromkabel
- F Reinigungsbürste
- G Öl für den Schneidsatz
- H Steckerschaltzettel

### Technische Daten

Handgerät

Antrieb:	Motor 12 V DC
Abmessungen (LxBxH):	196 x 54 x 48 mm
Gewicht:	ca. 360 g (ohne Kabel)
Emissionsschalldruckpegel:	max. 63 dB(A) @ 25 cm
Vibration:	< 2,5 m/s <sup>2</sup>

Steckerschaltzettel

Typ:	9050
Leistungsaufnahme:	24 W
Betriebsspannung:	100 – 240 V / 50/60 Hz

Das Gerät ist schutzisoliert und funkenstört. Es erfüllt die Anforderungen der EU-Richtlinie Elektromagnetische Verträglichkeit 2014/30/EG und die Maschinenrichtlinie 2006/42/EC.

## Betrieb

### Vorbereitung



Bewahren Sie das Verpackungsmaterial für eine spätere sichere Lagerung oder Transport auf.

- ▶ Kontrollieren Sie die Vollständigkeit des Lieferumfangs.
- ▶ Prüfen Sie alle Teile auf eventuelle Transportschäden.

### Sicherheit



#### Vorsicht! Schäden durch falsche Spannungsversorgung.

- ▶ Betreiben Sie das Gerät ausschließlich mit der auf dem Typenschild angegebenen Spannung.

### Netzbetrieb

1. Stecken Sie das Steckerschaltzettel in die Netzsteckdose (Abb. 2).
2. Schalten Sie mit dem Ein-/Ausschalter das Gerät ein (Abb. 3⊕) und nach Gebrauch aus (Abb. 3⊖).

## Bedienung

### Schneiden mit Kammaufsätzen

Das Gerät kann auch mit Kammaufsätzen betrieben werden. Mit Kammaufsätzen können Sie den Schnittlängenbereich erweitern.

### Kammaufsatz aufsetzen / abnehmen

1. Setzen Sie den Kammaufsatz an der unteren Kante des Schneidsatzes an (Abb. 4⊕) und ziehen Sie diesen über die Schneidkante des Scherkammes, bis der Kammaufsatz einrastet (Abb. 4⊖).

de  
en  
fr  
it  
es  
pt  
pt  
nl  
da  
sv  
no  
fi  
tr  
pl  
cs  
sk  
hr  
hu  
sl  
ro  
bg  
ru  
uk  
et  
lv  
lt  
el  
ar

- Ziehen Sie den Kammaufsatz in Richtung Schneidkante des Scherkammes (Abb. 5) und nehmen Sie den Kammaufsatz vom Schneidsatz ab.

### Austausch des Schneidsatzes

- Schalten Sie mit dem Ein-/Ausschalter das Gerät aus (Abb. 3).
- Drücken Sie den Entriegelungsknopf (B) (Abb. 6⊕) in Richtung Schneidsatz und klappen Sie den Schneidsatz vom Gehäuse weg (Abb. 6⊕).
- Nehmen Sie den Schneidsatz vom Halter ab (Abb. 6⊕).



Achten Sie darauf, dass der Halter ausgeklappt ist. Falls dies nicht der Fall ist, können Sie den Halter mit einem flachen Schraubendreher ausklappen (Abb. 7).

- Setzen Sie den neuen Schneidsatz auf den Halter (Abb. 8⊕) auf.
- Schalten Sie das Gerät ein (Abb. 3⊕), drücken Sie anschließend den Schneidsatz gegen das Handgerät bis er hörbar einrastet und sich das Messer bewegt (Abb. 8⊕).

### Instandhaltung



Warnung! Verletzungen und Sachschäden durch unsachgemäße Handhabung.

- Schalten Sie das Gerät vor Beginn aller Reinigungs- und Wartungsarbeiten aus und trennen es von der Stromversorgung.

### Reinigung und Pflege



**Gefahr! Stromschlag durch eintretende Flüssigkeit.**

- Das Gerät nicht in Wasser tauchen!
- Lassen Sie keine Flüssigkeiten in das Geräteinnere gelangen.
- Schließen Sie das Gerät nur vollständig getrocknet wieder an die Stromversorgung an.



**Vorsicht! Schäden durch aggressive Chemikalien.** Aggressive Chemikalien können das Gerät und Zubehör beschädigen.

- Verwenden Sie keine Lösungs- oder Scheuermittel.
- Verwenden Sie ausschließlich das vom Hersteller empfohlene Reinigungsmittel und Schneidsatzöl.



Zubehör und Ersatzteile können Sie über Ihren Händler oder unser Servicecenter beziehen.

- Nehmen Sie nach jedem Gebrauch den Kammaufsatz ab (Abb. 5) und klappen Sie den Schneidsatz vom Gehäuse ab (Abb. 6). Entfernen Sie mit der Reinigungsbürste die Haarreste aus der Gehäuseöffnung und vom Schneidsatz (Abb. 9).



**Vorsicht! Schäden durch unsachgemäße Handhabung.**

- Der Schneidsatz darf nicht aufgeschraubt werden!
- Das Schermesser darf nicht ganz herausgeschoben werden!

- Verschieben Sie das Schermesser seitlich (Abb. 9⊕) und reinigen mit der Reinigungsbürste Schermesser und Scherkamm von Schnitthaaren. Schieben Sie nach dem Reinigen das Schermesser wieder in die Ausgangsposition zurück (Abb. 9⊕). Das Schermesser sollte mittig zum Scherkamm ausgerichtet werden.
- Nach der Reinigung des Schneidsatzes empfehlen wir das Hygienespray. Es hält alle Schneidsätze hygienisch rein und wirkt gegen Bakterien und Viren.
- Ölen Sie den Schneidsatz mit dem Schneidsatzöl (Abb. 10).
- Wir empfehlen, den Schneidsatz während und nach der Benutzung mit dem Blade Ice Spray zu reinigen und zu pflegen. Das Blade Ice Spray sorgt für sofortige Kühlung, Ölung und Reinigung des Schneidsatzes bei gleichzeitigem Korrosionsschutz.
- Setzen Sie nach der Reinigung den Schneidsatz wieder auf (Abb. 7/8). Schalten Sie die Maschine kurz an (ca. 10 sec.), um für eine gleichmäßige Verteilung des Ölfilms zu sorgen.



- Für eine gute und lang anhaltende Schneidleistung ist es wichtig den Schneidsatz häufig zu ölen.
- Wenn nach längerer Gebrauchsdauer trotz regelmäßigem Reinigen und Ölen die Schneidleistung nachlässt, sollte der Schneidsatz ausgewechselt werden.

- Wischen Sie das Gerät nur mit einem weichen, eventuell leicht feuchten Tuch ab.

### Problemebehebung

**Schneidsatz schneidet schlecht.**

**Schneidsatz ruft.**

Ursache: Schneidsatz ist verschmutzt.

- Reinigen und ölen Sie den Schneidsatz (Abb. 9/10).

Ursache: Schneidsatz ist verschlissen.

- Tauschen Sie den Schneidsatz aus (Abb. 6/7/8).

**Hautverletzung**

Ursache: Zu starker Anpressdruck auf die Haut.

- Reduzieren Sie den Anpressdruck beim hautnahen Schneiden.

Ursache: Beschädigter Schneidsatz.

- Kontrollieren Sie, ob beim Gebrauch Zahnsitzen beschädigt wurden und tauschen Sie gegebenenfalls den Schneidsatz aus.

**Gerät läuft nicht.**

Ursache: Defekte Stromversorgung.

- Überzeugen Sie sich von der einwandfreien Kontaktierung zwischen Steckerschaltenteil und Steckdose. Überprüfen Sie das Stromkabel auf eventuelle Beschädigungen.

Wenn Sie das Problem mit diesen Hinweisen nicht beheben können, wenden Sie sich an unsere Servicecenter. Versuchen Sie keinesfalls das Gerät selbst zu reparieren!



**Konformitätserklärung**

Siehe Seite 132.

**Zubehör****Schneidsätze**

siehe Seite 129

**Edelstahl-Kammaufsätze**

siehe Seite 130

**Entsorgung****Vorsicht! Umweltschäden bei falscher Entsorgung.**

- Die ordnungsgemäße Entsorgung dient dem Umweltschutz und verhindert mögliche schädliche Auswirkungen auf Mensch und Umwelt.

Beachten Sie im Falle der Entsorgung des Geräts die jeweiligen gesetzlichen Vorschriften.

**Information zur Entsorgung von elektrischen und elektronischen Geräten in der europäischen Gemeinschaft:**

Innerhalb der Europäischen Gemeinschaft wird für elektrisch betriebene Geräte die Entsorgung durch nationale Regelungen vorgegeben, die auf der EU-Richtlinie 2012/19/EU über Elektronik-Altgeräte (WEEE) basieren. Danach darf das Gerät nicht mehr mit dem kommunalen oder Hausmüll entsorgt werden. Das Gerät wird bei den kommunalen Sammelstellen bzw. Wertstoffhöfen kostenlos entgegengenommen. Die Produktverpackung besteht aus recyclingfähigen Materialien. Entsorgen Sie diese umweltgerecht und führen diese der Wiederverwertung zu.

Translation of the original operating manual - Hair clipper type 1250

## General safety instructions

 **Read and observe all safety instructions and store them in a safe place!**

### Intended use

- Only use hair clippers to cut human hair, beard hair and eyebrows.
- Only use animal clippers to cut animal hair and animal fur.
- This appliance is designed for commercial use.

### Requirements on the user

- Read the operating manual in full and familiarise yourself with it before the first use.
- This appliance can be used both by children aged 14 years and above and persons with reduced physical, sensory or mental capabilities, or lack of experience and/or knowledge, if they have been given supervision or instruction concerning the use of the appliance in a safe way and understand the hazards involved. Children must not play with the appliance. Cleaning and user maintenance must never be carried out by children, unless they are supervised by an adult.
- Keep the appliance out of reach of animals and protected against the effects of the weather.

### Hazards

 **Danger! Electric shock due to damage to appliance/plug-in transformer.**

- ▶ Do not use the appliance if it is not working correctly, if it is damaged or if it has fallen into water. Repairs may only be performed at an authorised service centre using original spare parts in order to avoid hazards.
- ▶ Never use the appliance if the mains cable or plug-in transformer is damaged. A damaged mains cable or plug-in transformer may only be replaced with an original spare part, by an authorised service centre or another similarly qualified person, in order to avoid hazards.
- ▶ Only specialists properly trained in the handling of electrotechnical appliances may repair electrical equipment.

**Danger! Electric shock due to penetration of liquid.**

- ▶ Always position or store electrical equipment where it cannot fall into water (e.g. washbasin). Keep the appliance away from water and other liquids.
- ▶ Never touch electrical equipment that has fallen into water or reach into water to retrieve it. Disconnect from the mains immediately.
- ▶ Have the appliance inspected at a service centre before using it again.
- ▶ Only use and store the appliance in dry rooms.

**Warning! Injuries caused by overheating of blade sets.**

- ▶ The blade set can heat up if the appliance is used over a prolonged period. Take regular breaks when using the appliance so that the blade set can cool down.

**Warning! Injuries due to incorrect handling.**

- ▶ Never use the appliance if the blade set is damaged.
- ▶ Always switch the appliance off before storage, as the appliance can fall down due to the vibrations.

**Caution! Injuries due to incorrect handling.**

- ▶ Only operate the appliance with the voltage stated on the nameplate.
- ▶ Only use accessories recommended by the manufacturer.
- ▶ Never insert or allow objects to fall into the openings of the appliance.
- ▶ Do not carry the appliance by the mains cable and, when disconnecting the appliance from the mains, always pull the plug rather than the cable or the appliance.
- ▶ Keep the mains cable and appliance away from hot surfaces.
- ▶ Make sure that the mains cable is not twisted or kinked when used and stored.

de

en

fr

it

es

pt

pt

nl

da

sv

no

fi

tr

pl

cs

sk

hr

hu

sl

ro

bg

ru

uk

et

lv

lt

el

ar

## General user information

### Information about using the operating manual

- ▶ Before using the appliance for the first time, you must read and understand the operating manual completely.
- ▶ Consider the operating manual as part of the product and store it in a safe and accessible place.
- ▶ This operating manual is also available in PDF format from our service centres. The EC declaration of conformity can also be requested in other official EU languages from our service centres.
- ▶ Include this operating manual if passing the appliance on to a third party.

### Explanation of symbols and notes



#### DANGER

Danger of electric shock which may result in serious physical injury or death.



#### DANGER

Danger of explosion which may result in serious physical injury or death.



#### WARNING

Warning of possible physical injury or a health risk.



#### CAUTION

Information about danger of material damage.



Note with useful information and tips.

- ▶ Action to be taken by owner.
1. Carry out these actions in the sequence described.
  - 2.
  - 3.

## Product description

### Description of parts (Fig. 1)

- A Blade set
- B Release button for blade set
- C On/off switch
- D Hang-up loop
- E Mains cable
- F Cleaning brush
- G Oil for blade set
- H Plug-in transformer

### Technical data

Hand-held appliance

Drive:

Motor 12 V DC

Dimensions (LxWxH):

196 x 54 x 48mm

Weight:

approx. 360 g (without cable)

Emission sound

pressure level:

max. 63 dB(A) @ 25 cm

Vibration:

< 2.5 m/s<sup>2</sup>

Plug-in transformer

Type

9050

Power consumption:

24 W

Operating voltage:

100 – 240 V / 50/60 Hz

The appliance is safety insulated and radio screened. It meets the requirements of the EU Electromagnetic Compatibility Directive 2014/30/EG and the Machinery Directive 2006/42/EC.

## Operation

### Preparation



Keep the packaging material for safe storage or transport later.

- ▶ Check that the contents are complete.
- ▶ Check all the parts for possible transport damage.

### Safety



#### Caution! Damage due to incorrect power supply.

- ▶ Only operate the appliance with the voltage stated on the nameplate.

### Mains operation

1. Connect the plug-in transformer to the socket (Fig. 2)
2. Switch on the appliance using the on/off switch (Fig. 3ⓐ) and, after use, switch it off again (Fig. 3ⓑ).

## Operation

### Cutting with the attachment comb

The appliance can also be operated with attachment combs. Attachment combs can be used to extend the cutting length range.

### Attaching/removing the attachment comb

1. Fit the attachment comb onto the bottom edge of the blade set (Fig. 4ⓐ) and push it over the cutting edge of the bottom blade until it locks (Fig. 4ⓑ).
2. Draw the attachment comb towards the cutting edge of the bottom blade (Fig. 5) and remove it from the blade set.

### Changing the blade set

1. Switch off the appliance using the on/off switch (Fig. 3).
2. Press the release button (B) (Fig. 6ⓐ) towards the blade set and lift the blade set out of the casing (Fig. 6ⓑ).
3. Remove the blade set from the clip (Fig. 6ⓒ).



Ensure that the clip is folded out. If this is not the case, you can fold out the clip with a flat screwdriver (Fig. 7).

4. Attach the new blade set onto the clip (Fig. 8ⓐ).
5. Switch the appliance on (Fig. 3ⓑ). Then push the blade set against the hand-held appliance until it audibly clicks into place and the blade moves (Fig. 8ⓑ).

## Maintenance



#### Warning! Injuries and material damage due to incorrect handling.

- ▶ Switch off the appliance before cleaning it or performing any maintenance and disconnect it from the mains.

**Cleaning and care****Danger! Electric shock due to penetration of liquid.**

- ▶ Do not immerse the appliance in water!
- ▶ Do not allow any liquid to get inside the appliance.
- ▶ Only reconnect the appliance to the power supply if it is completely dry.

**Caution! Danger from aggressive chemicals.**

- Aggressive chemicals could damage the appliance and accessories.
- ▶ Never use solvents or scouring agents.
  - ▶ Only use cleaning agents and blade set oil recommended by the manufacturer.



Accessories and spare parts are available from your dealer or our service centre.

- ▶ Remove the attachment comb (Fig. 5) after every use and lift the blade set out of the casing (Fig. 6). Use the cleaning brush to remove any cut hairs from the housing opening and from the blade set (Fig. 9).

**Caution! Injuries due to incorrect handling.**

- ▶ The blade set must not be unscrewed.
- ▶ The top blade must not be pushed out completely!

- ▶ Push the top blade to the side (Fig. 9ⓐ) and remove cut hairs from the top and bottom blade using the cleaning brush. After cleaning, return the top blade to its initial position (Fig. 9ⓑ). The top blade should be aligned in the centre of the bottom blade.
- ▶ After cleaning the blade set, we recommend using hygienic spray. It keeps all blade sets hygienically clean and is effective against bacteria and viruses.
- ▶ Oil the blade set with the blade set oil (Fig. 10).
- ▶ We recommend that you clean and care for your blade set during and after clipping with Blade Ice spray. The Blade Ice spray ensures instant cooling, oiling and cleaning of the blade set, while also protecting against corrosion.
- ▶ Reattach the blade set after cleaning (Fig. 7/8). Switch the appliance on briefly (approx. 10 seconds) to ensure the oil film is evenly distributed.



- ▶ For a good and long-lasting cutting performance, it is important to oil the blade set frequently.
- ▶ If the cutting performance deteriorates after long use despite regular cleaning and oiling, the blade set should be replaced.

- ▶ Only wipe the appliance with a soft, slightly damp cloth.

**Problem elimination****Blade set is cutting badly.****Blade set is pulling hair out.**

Cause: Blade set is dirty.

- ▶ Clean and oil the blade set (Fig. 9/10).

Cause: Blade set is worn out.

- ▶ Replace blade set (Fig. 6/7/8).

**Skin injury**

Cause: Too much contact pressure on the skin.

- ▶ Reduce contact pressure when cutting close to skin.

Cause: Damaged blade set.

- ▶ Check whether the blade edges were damaged during use and replace the blade set if necessary.

**Appliance is not working.**

Cause: Defective power supply.

- ▶ Make sure that there is a faultless contact between the plug-in transformer and the socket. Check the mains cable for possible damage.

In the event that this information does not help you resolve your problem, please contact our service centre. Never attempt to repair the appliance yourself!

**Declaration of conformity**

See page 132.

**Accessories****Blade sets**

See page 129.

**Stainless steel attachment combs**

See page 130.

**Disposal****Handle with care! Environmental damage in the event of incorrect disposal.**

- ▶ Correct disposal will ensure environmental protection and prevent any potentially harmful impact on people and the environment.

Adhere to the relevant legal requirements when disposing of the appliance.

**Information on the disposal of electrical and electronic appliances in the European Community:**

Within the European Community, national regulations are specified for the disposal of electrical appliances, based on EU Waste Electrical and Electronic Equipment Directive 2012/19/EC (WEEE). In accordance with this, the appliance can no longer be disposed of with the local or domestic waste.

The appliance will be accepted free of charge by local collection points or recycling centres.

The packaging for this product is made from recyclable materials. Dispose of this in an environmentally friendly manner by recycling it.

## Consignes générales de sécurité

 **Toutes les consignes de sécurité doivent être lues, respectées et conservées !**

### Utilisation conforme

- Utilisez les tondeuses à cheveux et poils exclusivement pour la coupe de cheveux, de poils de barbe et de sourcils humains.
- Utilisez les tondeuses pour animaux exclusivement pour couper les poils et le pelage d'animaux.
- Cet appareil est destiné à un usage par des professionnels.

### Exigences envers l'utilisateur

- Avant la première mise en service, lisez intégralement le mode d'emploi et familiarisez-vous avec l'appareil.
- Cet appareil peut être utilisé par les enfants de 14 ans ou plus ainsi que par les personnes à capacités physiques, sensorielles ou mentales réduites, ou manquant d'expérience et/ou de connaissances, dès lors qu'ils sont surveillés ou ont été instruits au sujet de l'utilisation sûre de l'appareil et ont compris les dangers qui y sont liés. Ne laissez pas les enfants jouer avec l'appareil. Le nettoyage et l'entretien par l'utilisateur ne doivent pas être confiés à des enfants, sauf s'ils sont surveillés.
- Rangez l'appareil hors de portée des animaux et à l'abri des intempéries.

### Risques

 **Danger ! Risque d'électrocution dû à des détériorations de l'appareil ou de l'adaptateur secteur.**

- ▶ N'utilisez pas l'appareil s'il ne fonctionne pas correctement, s'il est endommagé ou s'il est tombé dans l'eau. Afin de prévenir tout risque, faites effectuer les réparations exclusivement par un centre de SAV agréé et avec des pièces détachées d'origine.
- ▶ N'utilisez jamais l'appareil si le câble d'alimentation ou l'adaptateur secteur sont endommagés. Afin de prévenir tout risque, le câble d'alimentation ou l'adaptateur secteur endommagé ne doit être remplacé que par un centre de SAV agréé ou une personne qualifiée habilitée, et uniquement par une pièce détachée d'origine.

- ▶ Les appareils électriques ne doivent être réparés que par des spécialistes ayant une formation en électrotechnique.



### **Danger ! Risque d'électrocution liée à la pénétration de liquides.**

- ▶ Rangez ou stockez toujours les appareils électriques de sorte qu'ils ne puissent pas tomber dans l'eau (par ex. dans un lavabo). Tenir l'appareil éloigné des éclaboussures d'eau et d'autres liquides.
- ▶ Ne touchez en aucun cas un appareil électrique tombé dans l'eau ou l'eau dans laquelle l'appareil est tombé. Débranchez immédiatement la fiche.
- ▶ Avant toute remise en service, faites examiner l'appareil par un centre de SAV.
- ▶ Utilisez et rangez l'appareil uniquement dans des endroits secs.



### **Avertissement ! Risque de blessures provoquées par des têtes de coupe surchauffées.**

- ▶ La tête de coupe peut chauffer si l'on utilise l'appareil de façon prolongée. Interrompez l'utilisation régulièrement afin que la tête de coupe puisse refroidir.



### **Avertissement ! Risque de blessures liées à une utilisation non-conforme.**

- ▶ N'utilisez jamais l'appareil avec une tête de coupe endommagée.
- ▶ Éteignez toujours l'appareil avant de le poser, les vibrations émises par l'appareil pouvant provoquer sa chute.



### **Attention ! Risque de dommages liés à une utilisation non-conforme.**

- ▶ Utilisez l'appareil exclusivement avec la tension indiquée sur la plaque signalétique.
- ▶ Utilisez exclusivement les accessoires recommandés par le fabricant.
- ▶ N'introduisez jamais et ne laissez jamais tomber d'objets dans les ouvertures de l'appareil.
- ▶ Ne portez pas l'appareil par son câble d'alimentation. Pour le débrancher, tirez toujours sur la fiche et non sur le câble ou l'appareil.
- ▶ Tenez l'appareil et le câble d'alimentation éloignés des surfaces chaudes.

- Ne stockez pas l'appareil avec un câble d'alimentation vrillé ou pincé.

## Conseils généraux d'utilisation

### Informations concernant l'utilisation du mode d'emploi

- Avant la première mise en service de l'appareil, vous devez avoir lu et compris intégralement le mode d'emploi.
- Vous devez considérer le mode d'emploi comme partie intégrante du produit et le conserver soigneusement et à un endroit facilement accessible.
- Nos centres de SAV peuvent également vous envoyer ce mode d'emploi sous forme de fichier PDF sur simple demande. La déclaration de conformité CE peut également être demandée à nos centres de SAV dans d'autres langues officielles de l'UE.
- Joignez ce mode d'emploi à l'appareil lorsque vous le remettez à un tiers.

### Explication des symboles et consignes



#### DANGER

Risque d'électrocution pouvant entraîner des blessures graves ou la mort.



#### DANGER

Risque d'explosion pouvant entraîner des blessures graves ou la mort.



#### AVERTISSEMENT

Risque de blessures éventuelles ou un risque pour la santé.



#### ATTENTION

Risque de dommages matériels.



Informations utiles et astuces.

- Vous êtes invité(e) à exécuter une action.
1. Exécutez ces actions dans l'ordre décrit.
  - 2.
  - 3.

## Description du produit

### Désignation des éléments (Fig. 1)

- A Tête de coupe
- B Bouton de déverrouillage pour tête de coupe
- C Interrupteur marche / arrêt
- D Anneau d'accrochage
- E Câble d'alimentation
- F Brosse de nettoyage
- G Huile pour la tête de coupe
- H Adaptateur secteur

### Caractéristiques techniques

Appareil portatif

Moteur :	moteur 12 V CC
Dimensions (Lxlxh) :	196 x 54 x 48 mm
Poids :	environ 360 g (sans câble)
Niveau de pression acoustique des émissions :	max. 63 dB(A) à 25 cm
Vibrations :	< 2,5 m/s <sup>2</sup>

Adaptateur secteur

Modèle :	9050
Puissance absorbée :	24 W
Tension de service :	100 – 240 V, 50/60 Hz

L'appareil est équipé d'une double isolation et d'un dispositif d'antiparasitage. Il satisfait aux exigences de la directive européenne 2014/30/CE «Compatibilité électromagnétique» et de la directive 2006/42/CE «Machines».

## Fonctionnement

### Préparation



Conservez l'emballage d'origine pour un rangement ou transport ultérieur en toute sécurité.

- Contrôlez l'intégralité de la livraison.
- Vérifiez que les pièces n'aient pas été endommagées au cours du transport.

### Sécurité



**Attention ! Risque de dommages liés à une tension d'alimentation inadaptée.**

- Utilisez l'appareil exclusivement avec la tension indiquée sur la plaque signalétique.

### Fonctionnement sur secteur

1. Branchez l'adaptateur secteur dans la prise secteur (Fig. 2).
2. Mettez l'appareil en marche avec l'interrupteur marche / arrêt (Fig. 3Ⓞ) et éteignez-le après utilisation (Fig. 3Ⓞ).



## Utilisation

### Couper avec les peignes

L'appareil peut également être utilisé avec des peignes. Vous pouvez augmenter la longueur de coupe à l'aide des peignes.

### Mettre en place / enlever le peigne

1. Placez le peigne sur le bord inférieur de la tête de coupe (Fig. 4ⓐ) et glissez-le sur l'arête de coupe du peigne jusqu'à ce qu'il s'emboîte (Fig. 4ⓐ).
2. Tirez le peigne en direction de l'arête de coupe du peigne (Fig. 5) et retirez-le de la tête de coupe.

### Changement de la tête de coupe

1. Éteignez l'appareil en utilisant l'interrupteur marche / arrêt (Fig. 3).
2. Appuyez sur le bouton de déverrouillage (B) (Fig. 6ⓐ) en direction de la tête de coupe et détachez la tête de coupe en l'écartant du boîtier (Fig. 6ⓐ).
3. Retirez la tête de coupe du support (Fig. 6ⓐ).



Veillez à ce que le support soit ouvert. Si ce n'est pas le cas, vous pouvez relever le support avec un tournevis plat (Fig. 7).

4. Mettez la nouvelle tête de coupe sur le support (Fig. 8ⓐ).
5. Allumez l'appareil (Fig. 3ⓐ), puis appuyez la tête de coupe contre l'appareil portatif jusqu'à ce qu'elle s'enclenche de façon audible et que la lame bouge (Fig. 8ⓐ).

## Entretien



**Avertissement ! Risque de blessures et dommages matériels liés à une utilisation non-conforme.**

- ▶ Éteignez l'appareil avant toute opération de nettoyage et de maintenance et débranchez-le de l'alimentation électrique.

### Nettoyage et entretien



**Danger ! Risque d'électrocution liée à la pénétration de liquides.**

- ▶ Ne plongez pas l'appareil dans l'eau !
- ▶ Ne laissez pas de liquides pénétrer à l'intérieur de l'appareil.
- ▶ Ne rebranchez l'appareil à l'alimentation électrique que lorsqu'il est parfaitement sec.



**Attention ! Risque de dommages liés à des produits chimiques agressifs.**

Les produits chimiques agressifs peuvent endommager l'appareil et les accessoires.

- ▶ N'utilisez pas de solvants ni d'abrasifs.
- ▶ Utilisez exclusivement les produits de nettoyage et l'huile pour tête de coupe recommandés par le fabricant.



Vous pouvez vous procurer les accessoires ainsi que les pièces de rechange auprès de votre revendeur ou de notre centre de SAV.

- ▶ Après chaque utilisation, retirez le peigne (Fig. 5) et détachez la tête de coupe en l'écartant du boîtier (Fig. 6). À l'aide de la brosse de nettoyage, retirez le reste des cheveux dans l'ouverture du boîtier et dans la tête de coupe (Fig. 9).



Attention ! Risque de dommages liés à une utilisation non-conforme.

- ▶ Ne dévissez pas la tête de coupe.
- ▶ La lame ne doit pas être retirée en intégralité !

- ▶ Déplacez la lame vers le côté (Fig. 9ⓐ) et éliminez les poils coupés du peigne et de la lame avec la brosse de nettoyage. Après nettoyage, remettez la lame dans sa position de départ (Fig. 9ⓐ). La lame doit se trouver au centre du peigne de la tête de coupe.
- ▶ Nous recommandons d'utiliser le spray hygiénique après le nettoyage de la tête de coupe. Il conserve l'hygiène de toutes les têtes de coupe et agit contre les bactéries et les virus.
- ▶ Lubrifiez la tête de coupe avec l'huile pour tête de coupe (Fig. 10).
- ▶ Durant et après l'utilisation, nous vous conseillons de nettoyer et d'entretenir la tête de coupe avec le spray « Blade Ice ». Le spray « Blade Ice » garantit un refroidissement, une lubrification et un nettoyage immédiats de la tête de coupe et la protège en même temps contre la corrosion.
- ▶ Remettez la tête de coupe en place après le nettoyage (Fig. 7B). Mettez brièvement l'appareil en marche (environ 10 secondes) afin de garantir une répartition régulière du film huileux.



- ▶ Pour une capacité de coupe performante et durable, il est important de lubrifier régulièrement la tête de coupe.
- ▶ Si après une longue durée d'utilisation et malgré un nettoyage et une lubrification réguliers, la capacité de coupe diminue, il convient de changer la tête de coupe.

- ▶ Essayez l'appareil uniquement avec un chiffon doux, éventuellement légèrement humide.

## Résolution des problèmes

**La tête de coupe ne coupe pas correctement.**

**La tête de coupe arrache les cheveux.**

Cause : La tête de coupe est encrassée.

- ▶ Nettoyez et lubrifiez la tête de coupe (Fig. 9/10).

Cause : La tête de coupe est usée.

- ▶ Remplacez la tête de coupe (Fig. 6/7/8).

**Blessures sur la peau**

Cause : Pression trop importante sur la peau.

- ▶ Diminuez la pression lorsque vous coupez près de la peau.

Cause : Tête de coupe endommagée.

- ▶ Vérifiez si les bouts des dents ont été endommagés lors de l'utilisation et remplacez la tête de coupe le cas échéant.

**L'appareil ne fonctionne pas.**

Cause : Alimentation électrique défectueuse.

- Vérifiez le bon contact entre l'adaptateur secteur et la prise secteur. Vérifiez le câble d'alimentation quant à d'éventuelles détériorations.

Si le problème persiste malgré ces conseils, adressez-vous à notre centre de SAV. N'essayez jamais de réparer l'appareil vous-même.

**Déclaration de conformité**

Cf. page 132.

**Accessoires****Têtes de coupe**

Cf. page 129.

**Peignes en acier inoxydable**

Cf. page 130.

**Mise au rebut****Attention ! Risque de dommages environnementaux en cas de mise au rebut inadaptée.**

- Le traitement conforme des déchets protège l'environnement et empêche les impacts possibles sur l'homme et l'environnement.

Lors de la mise au rebut de l'appareil, respectez les réglementations légales en vigueur.

**Informations concernant la mise au rebut d'appareils électriques et électroniques dans la Communauté Européenne :**

Au sein de la Communauté Européenne, des réglementations nationales reposant sur la directive UE 2012/19/CE relative aux appareils électroniques (WEEE) définissent la mise au rebut des appareils électriques. Selon celle-ci, l'appareil ne doit plus être jeté dans les ordures communales ou ménagères. L'appareil peut être remis gratuitement aux centres de collecte communaux ou aux entreprises de traitement de déchets.

L'emballage de ce produit se compose de matériaux recyclables. Pensez à respecter l'environnement et apportez-le au recyclage.

Traduzione delle istruzioni per l'uso originali – Tagliacapelli tipo 1250

## Avvertenze generali sulla sicurezza

 **Leggere e osservare tutte le avvertenze di sicurezza e conservarle!**

### Uso conforme alle norme

- Utilizzare i tagliacapelli esclusivamente per tagliare i capelli, i peli della barba e le sopracciglia.
- Utilizzare le tosatrici per animali unicamente per tagliare il pelo di animali.
- Questo apparecchio è stato realizzato per l'uso in ambiti professionali.

### Requisiti dell'utente

- Prima della prima messa in funzione, leggere per intero le istruzioni per l'uso e familiarizzarsi con l'apparecchio.
- Questo apparecchio può essere utilizzato dai bambini a partire dagli 14 anni nonché da persone con capacità fisiche, sensoriali o mentali ridotte o, ancora, che non abbiano esperienza o competenza nell'uso del medesimo, se vengono sorvegliati o ricevano istruzioni circa l'uso sicuro dell'apparecchio e abbiano compreso i pericoli risultanti. I bambini non devono giocare con l'apparecchio. La pulizia e la manutenzione da parte dell'utente non devono essere eseguite da bambini, a meno che ciò non avvenga sotto sorveglianza.
- Conservare l'apparecchio lontano dalla portata di animali e protetto dagli agenti atmosferici.

### Pericoli

 **Pericolo! Folgorazione causata da danni all'apparecchio/al cavo di alimentazione.**

- ▶ Mai utilizzare l'apparecchio se non funziona correttamente, se è danneggiato o se è caduto nell'acqua. Per evitare pericoli, fare eseguire le riparazioni esclusivamente in un centro di assistenza autorizzato utilizzando parti di ricambio originali.
- ▶ Mai utilizzare l'apparecchio con un cavo elettrico o con un alimentatore switching da rete danneggiati. Per evitare pericoli, un cavo elettrico o un alimentatore switching da rete danneggiato devono essere sostituiti con un ricambio originale solo da un centro di assistenza autorizzato o da una persona con una qualifica equivalente.

- ▶ Gli apparecchi elettrici devono essere riparati esclusivamente da personale specializzato con formazione elettrotecnica.



**Pericolo! Folgorazione causata dall'infiltrazione di liquido.**

- ▶ Riporre e custodire gli apparecchi elettrici sempre in modo che non possano cadere in acqua (ad es. nel lavandino). Mantenere lontano l'apparecchio dall'acqua e da altri liquidi.
- ▶ Non toccare in nessun caso un apparecchio elettrico caduto in acqua né introdurre le mani nell'acqua. Staccare subito la spina.
- ▶ Far controllare l'apparecchio in un centro di assistenza prima di rimetterlo in funzione.
- ▶ Usare e conservare l'apparecchio solo in ambienti asciutti.



**Avvertenza! Lesioni causate da testine surriscaldate.**

- ▶ Un uso prolungato dell'apparecchio può provocare il surriscaldamento della testina. Interrompere l'utilizzo con regolarità per lasciare raffreddare la testina.



**Avvertenza! Lesioni causate da un uso improprio.**

- ▶ Mai utilizzare l'apparecchio con una testina danneggiata.
- ▶ Spegnerne sempre l'apparecchio prima di riporlo, poiché l'apparecchio può cadere a causa delle vibrazioni.



**Cautela! Danni causati da un uso improprio.**

- ▶ Usare l'apparecchio esclusivamente con la tensione indicata sulla targhetta.
- ▶ Utilizzare esclusivamente gli accessori consigliati dal produttore.
- ▶ Mai infilare o far cadere oggetti nelle aperture dell'apparecchio.
- ▶ Non trasportare l'apparecchio tenendolo per il cavo elettrico e tirare sempre la presa e non il cavo o l'apparecchio quando lo si scollega dalla rete elettrica.
- ▶ Tenere il cavo elettrico e l'apparecchio lontano da superfici calde.
- ▶ Non conservare l'apparecchio con un cavo elettrico attorcigliato o piegato.

## Istruzioni generali per l'utente

### Informazioni sull'uso delle istruzioni per l'uso

- ▶ Prima di mettere in funzione l'apparecchio per la prima volta, è necessario che le istruzioni per l'uso siano state lette per intero e comprese.
- ▶ Considerare le presenti istruzioni una parte integrante del prodotto e conservarle in un posto sicuro ed accessibile.
- ▶ Le presenti istruzioni per l'uso possono essere richieste ai nostri centri di assistenza anche come file PDF. La dichiarazione di conformità CE può essere richiesta ai nostri centri di assistenza anche in altre lingue ufficiali dell'UE.
- ▶ Allegare le presenti istruzioni per l'uso al momento della cessione dell'apparecchio a terzi.

### Spiegazione dei simboli e degli avvisi



#### PERICOLO

Pericolo di folgorazione con possibile conseguenza di gravi lesioni corporee o morte.



#### PERICOLO

Pericolo di esplosione con possibile conseguenza di gravi lesioni corporee o morte.



#### AVVERTIMENTO

Messa in guardia da una possibile lesione corporea o da un rischio per la salute.



#### CAUTELE

Indicazione del pericolo di danni materiali.



Indicazione con informazioni e consigli utili.

- ▶ Viene richiesta un'azione.

1. Eseguire queste azioni nella sequenza descritta.
- 2.
- 3.

## Descrizione del prodotto

### Denominazione dei pezzi (Fig. 1)

- A Testina di taglio
- B Pulsante di sblocco testina
- C Interruttore on/off
- D Occhiello di fissaggio
- E Cavo elettrico
- F Spazzolino per la pulizia
- G Olio per la testina
- H Trasformatore a spina

### Dati tecnici

Apparecchio portatile	Motore DC, 12 V
Azionamento:	196 x 54 x 48 mm
Dimensioni (LuxLaxA):	circa 360 g (senza cavo)
Peso:	
Livello di pressione acustica dell'emissione:	max. 63 dB(A) @ 25 cm
Vibrazione:	< 2,5 m/s <sup>2</sup>

Trasformatore a spina	
Tipologia:	9050
Absorbimento di potenza:	24 W
Tensione di esercizio:	100 – 240 V / 50/60 Hz

L'apparecchio è isolato e schermato. Soddisfa i requisiti della direttiva UE in materia di compatibilità elettromagnetica 2014/30/CE e la direttiva macchine 2006/42/CE.

## Funzionamento

### Preparazione



Conservare il materiale di imballaggio per uno stoccaggio o un trasporto successivo.

- ▶ Controllare la completezza della fornitura.
- ▶ Verificare tutti i pezzi per escludere eventuali danni di trasporto.

### Sicurezza



**Cautela! Danni causati da un'alimentazione di tensione errata.**

- ▶ Usare l'apparecchio esclusivamente con la tensione indicata sulla targhetta.

### Funzionamento a rete

1. Inserire l'alimentatore switching da rete nella presa di alimentazione (Fig. 2).
2. Accendere l'apparecchio con l'interruttore On/Off (Fig. 3Ⓞ) e spegnerlo con lo stesso interruttore dopo l'uso (Fig. 3Ⓞ).

**Uso****Taglio con pettini regolacapelli**

L'apparecchio può essere fatto funzionare anche con pettini regolacapelli. L'impiego dei pettini regolacapelli consente di ampliare la gamma delle lunghezze di taglio.

**Inserimento / rimozione del pettine regolacapelli**

1. Applicare il pettine regolacapelli sul bordo inferiore della testina di taglio (Fig. 4Ⓣ) e spingere quest'ultima sopra la lama della testina finché il pettine regolacapelli incastra (Fig. 4Ⓣ).
2. Tirare il pettine regolacapelli spingendolo verso la lama della testina (Fig. 5) e quindi rimuoverlo da quest'ultima.

**Sostituzione della testina**

1. Spegner l'apparecchio con l'interruttore on/off (Fig. 3).
  2. Premere il pulsante (B) di sblocco (Fig. 6Ⓣ) in direzione della testina e quindi ribaltarla per farla uscire dall'alloggiamento (Fig. 6Ⓣ).
  3. Togliere la testina dal supporto (Fig. 6Ⓣ).
- i** Verificare che il supporto sia ribaltato all'infuori. In caso contrario provvedere a ribaltare il supporto con un cacciavite a lama piatta (Fig. 7).
4. Applicare la nuova testina sul supporto (Fig. 8Ⓣ).
  5. Accendere l'apparecchio (Fig. 3Ⓣ), in seguito premere la testina contro l'apparecchio portatile finché scatta udibilmente e la lama si muove (Fig. 8Ⓣ).

**Manutenzione**

**Avvertenza! Lesioni e danni materiali causati da un uso improprio.**

- ▶ Prima di ogni operazione di pulizia e manutenzione si raccomanda di spegnere l'apparecchio e di staccarlo dall'alimentazione elettrica.

**Pulizia e manutenzione**

**Pericolo! Folgorazione causata dall'infiltrazione di liquido.**

- ▶ Non immergere l'apparecchio in acqua!
- ▶ Non far penetrare liquidi all'interno dell'apparecchio.
- ▶ Ricollegare l'apparecchio all'alimentazione elettrica solo se è completamente asciutto.



**Cautela! Danni causati da sostanze chimiche aggressive.**

Le sostanze chimiche aggressive possono danneggiare l'apparecchio e gli accessori.

- ▶ Non utilizzare solventi o detersivi abrasivi.
- ▶ Utilizzare esclusivamente detersivi e olio per testine consigliati dal produttore.



Accessori e ricambi possono essere acquistati tramite il vostro rivenditore o il nostro centro di assistenza.

- ▶ Dopo ogni utilizzo, togliere il pettine regolacapelli (Fig. 5) e ribaltare la testina per toglierla dall'alloggiamento (Fig. 6). Eliminare con lo spazzolino i resti di capelli dall'apertura dell'alloggiamento e dalla testina (Fig. 9).



**Cautela! Danni causati da un uso improprio.**

- ▶ Non avvitare la testina!
- ▶ Non estrarre completamente la lama!

- ▶ Spostare la lama lateralmente (Fig. 9Ⓣ) e togliere i peli tagliati dalla lama e dal pettine di taglio con lo spazzolino. Dopo la pulizia, spingere la lama nuovamente nella posizione iniziale (Fig. 9Ⓣ). La lama dovrebbe essere collocata centralmente rispetto al pettine di taglio.
- ▶ Dopo la pulizia della testina consigliamo di impiegare lo spray igienico. Mantiene pulite tutte le testine e agisce contro batteri e virus.
- ▶ Oliare la testina con l'olio per testine (Fig. 10).
- ▶ Consigliamo di pulire e curare la testina prima e dopo l'utilizzo con lo spray Blade Ice. Lo spray Blade Ice consente il raffreddamento immediato, la lubrificazione e la pulizia delle testine ed è un adeguato mezzo per prevenirne la corrosione.
- ▶ Al termine della pulizia, riposizionare la testina (Fig. 7/8). Accendere brevemente la macchinetta (circa 10 sec.) per assicurare una distribuzione uniforme del velo d'olio.



- ▶ Per una buona e durevole prestazione di taglio è importante oliare spesso la testina.
- ▶ Se in seguito ad un utilizzo prolungato la prestazione di taglio diminuisce pur avendo pulito ed oliato regolarmente, si consiglia di cambiare la testina.

- ▶ Pulire l'apparecchio solo con un panno morbido, eventualmente un po' inumidito.

**Risoluzione dei problemi****La testina taglia male.****La testina strappa i peli.**

Causa: la testina è sporca.

- ▶ Pulire e oliare la testina (Fig. 9/10).

Causa: la testina è usurata.

- ▶ Sostituire la testina (Fig. 6/7/8).

**Lesione cutanea**

Causa: pressione di contatto troppo elevata sulla pelle.

- ▶ Ridurre la pressione di contatto mentre si effettuano tagli radenti.

Causa: testina danneggiata.

- ▶ Controllare se durante l'uso sono state danneggiate delle punte dei denti e, all'occorrenza, sostituire la testina.

**L'apparecchio non funziona.**

Causa: alimentazione elettrica difettosa.

- ▶ Accertare il contatto perfetto tra il trasformatore a spina e la presa. Verificare il cavo elettrico per escludere eventuali danneggiamenti.

Se il problema non si risolve seguendo queste istruzioni, rivolgetevi al nostro centro di assistenza. Non cercare mai di riparare l'apparecchio per conto proprio!

**Dichiarazione di conformità**

Vedere la pagina 132.

**Accessori****Testine**

Vedere la pagina 129

**Pettini regolacapelli in acciaio massimo**

Vedere la pagina 130

**Smaltimento****Cautela! Danni ambientali in caso di smaltimento errato.**

- Uno smaltimento conforme alle prescrizioni di legge garantisce la tutela dell'ambiente ed impedisce possibili effetti dannosi sull'uomo e sull'ambiente medesimo.

In caso di smaltimento dell'apparecchio, osservare le rispettive norme di legge.

**Informazioni sullo smaltimento di apparecchi elettrici ed elettronici nella Comunità Europea:**

All'interno della Comunità Europea, lo smaltimento di apparecchi elettrici è prescritto da regolamenti nazionali che si basano sulla direttiva UE 2012/19/CE sui rifiuti di apparecchiature elettriche ed elettroniche (WEEE). Questa vieta di smaltire l'apparecchio insieme ai rifiuti comunali o domestici.

L'apparecchio viene smaltito gratuitamente presso i punti di raccolta previsti dal comune nonché nei centri di riciclaggio.

L'imballo del prodotto è composto da materiali riciclabili. Smaltirli nel rispetto dell'ambiente e riciclarli.

## Indicaciones generales de seguridad

 **Lea y respete todas las advertencias de seguridad y consérvelas en un lugar seguro.**


### Uso adecuado

- Utilice las máquinas de corte de pelo exclusivamente para cortar cabello en humanos (cabeza, barba, cejas).
- Utilice las máquinas de corte de pelo para animales exclusivamente para cortar el pelaje de animales.
- Este aparato ha sido diseñado para un uso profesional.

### Obligaciones del usuario

- Antes de poner en marcha por primera vez el aparato, lea detenidamente el manual de uso y familiarícese con el aparato.
- Este aparato puede ser utilizado por parte de niños a partir de 14 años de edad y personas con capacidades físicas, mentales o sensoriales disminuidas o que no posean los conocimientos o experiencia necesarios para tal uso siempre que dichas personas sean supervisadas o hayan sido instruidas acerca del uso seguro del aparato y de los posibles riesgos asociados. Los niños no deben jugar con el aparato. La limpieza y mantenimiento del aparato solo pueden ser realizados por niños bajo supervisión.
- Mantenga el aparato fuera del alcance de animales y protegido de los agentes atmosféricos.

### Riesgos

-  **Peligro: Electrocución por daños en el aparato/fuente de alimentación enchufable.**
- ▶ No utilice el aparato en caso de que no funcione debidamente, esté dañado o se haya caído al agua. Para evitar riesgos, encargue siempre las reparaciones a un servicio técnico autorizado que utilice recambios originales.
  - ▶ No utilice nunca el aparato con un cable eléctrico o una fuente de alimentación conmutada dañados. Si el cable eléctrico o la fuente de alimentación conmutada se han dañado deberán ser sustituidos por un recambio original a fin de evitar cualquier riesgo. La sustitución debe correr a cargo de un servicio técnico autorizado o de otro personal con una cualificación equivalente.



- ▶ Los aparatos eléctricos sólo pueden ser reparados por personal técnico con formación electrotécnica.



### **Peligro: Electrocuación por penetración de líquido.**

- ▶ Coloque y guarde siempre los aparatos eléctricos de modo que no puedan caer al agua (p. ej., al lavabo). Evite que el aparato entre en contacto con agua u otros líquidos.
- ▶ No debe tocarse bajo ningún concepto un aparato eléctrico que se haya caído al agua, ni debe introducirse la mano en el agua. Desconecte inmediatamente el enchufe de red.
- ▶ Antes de volver a poner en marcha el aparato haga que lo revise un servicio técnico autorizado.
- ▶ Utilice y guarde el aparato sólo en lugares secos.



### **Advertencia: Lesiones por cabezales de corte sobrecalentados.**

- ▶ Tras el uso prolongado del aparato el cabezal de corte se puede calentar. Interrumpa el uso cada cierto tiempo para dejar que el cabezal de corte se enfríe.



### **Advertencia: Lesiones por manejo indebido.**

- ▶ No utilice nunca el aparato con el cabezal de corte averiado.
- ▶ Apague siempre el aparato antes de dejarlo en algún lado, puesto que con las vibraciones podría caerse.



### **Atención: Daños por manejo indebido.**

- ▶ Para la alimentación del aparato utilice sólo la tensión especificada en el mismo.
- ▶ Deben utilizarse únicamente los accesorios recomendados por el fabricante.
- ▶ No introduzca ni deje caer objetos en las aberturas del aparato.
- ▶ No sujete el aparato por el cable eléctrico. Para desconectarlo de la red eléctrica tire siempre de la clavija y no del cable o del aparato.
- ▶ Mantenga el aparato y el cable eléctrico alejados de superficies calientes.
- ▶ No guarde el aparato con el cable eléctrico retorcido o doblado.

de  
en  
fr  
it  
es  
pt  
pt  
nl  
da  
sv  
no  
fi  
tr  
pl  
cs  
sk  
hr  
hu  
sl  
ro  
bg  
ru  
uk  
et  
lv  
lt  
el  
ar

## Indicaciones generales de uso

### Observaciones sobre el manual de uso

- ▶ Antes de poner en marcha por primera vez el aparato debe leer y comprender por completo las instrucciones contenidas en el manual de uso.
- ▶ El manual de uso es un componente más del aparato y debe guardarlo de forma segura y accesible.
- ▶ Este manual está disponible como archivo Pdf previa solicitud a nuestro Departamento de atención al cliente. La Declaración de Conformidad CE está disponible en otros idiomas oficiales de la UE previa solicitud a nuestro Departamento de atención al cliente.
- ▶ Si entrega el aparato a otra persona, entréguele también el manual de uso.

### Significado de los símbolos y advertencias



#### PELIGRO

Peligro de electrocución; puede provocar lesiones personales graves o incluso la muerte.



#### PELIGRO

Peligro de explosión; puede provocar lesiones personales graves o incluso la muerte.



#### ADVERTENCIA

Riesgo de lesiones personales o riesgos para la salud.



#### ATENCIÓN

Riesgo de daños materiales.



Información y consejos de utilidad.

- ▶ Se le pide que haga algo.
1. Se le pide que haga algo en el orden indicado.
  - 2.
  - 3.

## Descripción del producto

### Componentes (fig. 1)

- A Cabezal de corte
- B Botón de bloqueo del cabezal de corte
- C Interruptor de conexión/desconexión
- D Colgador
- E Cable eléctrico
- F Cepillo de limpieza
- G Aceite para el cabezal de corte
- H Fuente de alimentación conmutada

### Datos técnicos

Aparato	
Accionamiento:	Motor 12 V CC
Dimensiones (largo x ancho x alto):	196 x 54 x 48 mm
Peso:	aprox. 360 g (sin cable)
Nivel de presión acústica:	máx. 63 dB(A) @ 25 cm
Vibración:	< 2,5 m/s <sup>2</sup>
Fuente de alimentación conmutada	
Modelo:	9050
Consumo de potencia:	24 W
Tensión de servicio:	100 – 240 V / 50/60 Hz

El aparato está dotado de aislamiento de protección y sistema de eliminación de parásitos. Cumple con las disposiciones de la directiva de la UE 2014/30/CE sobre compatibilidad electromagnética y de la directiva 2006/42/CE relativa a las máquinas.

## Modo de empleo

### Preparación



Conservar el material de embalaje por si desea guardar o transportar el aparato de forma segura más adelante.

- ▶ Compruebe que el suministro está completo.
- ▶ Compruebe todos los elementos para detectar posibles daños por el transporte.

### Seguridad



#### Atención: Daños por tensión errónea.

- ▶ Para la alimentación del aparato utilice sólo la tensión especificada en el mismo.

### Funcionamiento con alimentación de red

1. Enchufe la fuente de alimentación conmutada a la toma de corriente (fig. 2).
2. Encienda el aparato y apáguelo después del uso con el interruptor de conexión/desconexión (figs. 3ⓐ y 3ⓑ).

## Manejo

### Corte con peine

El aparato se puede utilizar también con peines. Los peines permiten ampliar el margen de longitud de corte.

### Colocación y extracción del peine

1. Coloque el peine en el borde inferior del cabezal de corte (fig. 4ⓐ) y tire de él sobre el canto de corte del peine de corte hasta que quede enclavado (fig. 4ⓑ).
2. Tire del peine en dirección al canto de corte del peine de corte (fig. 5) y retírelo del cabezal de corte.

### Cambio del cabezal de corte

1. Apague el aparato con el interruptor de conexión/desconexión (fig. 3).
2. Pulse el botón de bloqueo (B) (fig. 6ⓐ) en dirección al cabezal de corte y despliegue el cabezal separándolo de la carcasa (fig. 6ⓑ).
3. Retire el cabezal de corte del soporte (fig. 6ⓒ).

**i** Asegúrese de que el soporte está desplegado. Si no lo está, puede desplegarlo con un destornillador plano (fig. 7).

4. Coloque el nuevo cabezal de corte en el soporte (fig. 8ⓐ).
5. Encienda el aparato (fig. 3ⓐ) y a continuación presione el cabezal de corte contra el aparato hasta que encaje de forma audible y se mueva la cuchilla (fig. 8ⓑ).

## Mantenimiento



**Advertencia: Lesiones y daños materiales por manejo indebido.**

- ▶ Antes de iniciar cualquier operación de limpieza y mantenimiento apague el aparato y desconéctelo de la red.

### Limpieza y conservación



**Peligro: Electrocutación por penetración de líquido.**

- ▶ No sumerja el aparato en agua.
- ▶ Debe evitar en todo momento que penetren líquidos en el interior del aparato.
- ▶ Seque completamente el aparato antes de volver a enchufarlo a la corriente eléctrica.



**Atención: Daños por productos químicos agresivos.**

- ▶ Los productos químicos agresivos pueden dañar el aparato y los accesorios.
- ▶ No utilice disolventes ni productos de limpieza abrasivos.
- ▶ Utilice únicamente el producto de limpieza y el aceite para cabezales de corte recomendados por el fabricante.

**i** Puede solicitar los accesorios y los recambios a su proveedor habitual o a nuestro Departamento de atención al cliente.

- ▶ Después de cada uso, desmonte el peine (fig. 5) y abra el cabezal de corte separándolo de la carcasa (fig. 6). Elimine los restos de pelo de la abertura de la carcasa y del cabezal de corte con el cepillo (fig. 9).



**Atención: Daños por manejo indebido.**

- ▶ El cabezal de corte no se puede atornillar.
- ▶ No extraiga por completo la cuchilla.
- ▶ Deslice la cuchilla lateralmente (fig. 9ⓐ) y elimine con el cepillo de limpieza los restos de pelo de la cuchilla y del peine de corte. Una vez finalizada la limpieza, coloque la cuchilla de nuevo en su posición (fig. 9ⓑ). Coloque la cuchilla centrada con respecto al peine de corte.
- ▶ Después de limpiar el cabezal de corte se recomienda aplicar el spray de limpieza para mantener los cabezales de corte higienizados y más protegidos contra virus y bacterias.
- ▶ Lubrique el cabezal de corte con el aceite para cabezales de corte (fig. 10).
- ▶ Recomendamos limpiar y conservar el cabezal de corte durante y después de su uso con el spray Blade Ice. El spray Blade Ice refrigera al instante y lubrica y limpia el cabezal de corte, además de protegerlo contra la corrosión.
- ▶ Después de la limpieza vuelva a colocar el cabezal de corte (figs. 7/8). Encienda la máquina durante unos 10 segundos para que la película de aceite se distribuya uniformemente.



- ▶ Recomendamos lubricar el cabezal de corte con regularidad para garantizar una óptima calidad de corte de forma duradera.
- ▶ En el caso de que, a pesar de limpiar y lubricar el cabezal regularmente, su capacidad de corte disminuya después de un uso prolongado, éste deberá cambiarse.

- ▶ Limpie el aparato únicamente con un paño suave y, en caso necesario, ligeramente humedecido.

## Resolución de problemas

### El cabezal corta mal.

#### El cabezal da tirones.

- Causa: el cabezal está sucio.
- ▶ Limpie y lubrique el cabezal (fig. 9/10).

Causa: el cabezal está desgastado.

- ▶ Cambie el cabezal de corte (figs. 6/7/8).

### Lesiones cutáneas

Causa: se ha ejercido demasiada presión sobre la piel.

- ▶ Reduzca la presión en el apurado.

Causa: cabezal de corte dañado.

- ▶ Verifique si se han dañado algunos dientes durante el uso y, en su caso, sustituya el cabezal.

### El aparato no se pone en marcha.

Causa: suministro eléctrico defectuoso.

- ▶ Asegúrese de que la fuente de alimentación conmutada hace buen contacto en la toma de corriente. Compruebe que el cable eléctrico no esté dañado.

Si no ha podido solucionar el problema con estas indicaciones diríjase a nuestro Departamento de atención al cliente. No intente nunca reparar el aparato por su cuenta.

de  
en  
fr  
it  
es  
pt  
pt  
nl  
da  
sv  
no  
fi  
tr  
pl  
cs  
sk  
hr  
hu  
sl  
ro  
bg  
ru  
uk  
et  
lv  
lt  
el  
ar

## Declaración de conformidad

Ver página 132.

## Accesorios

### Cabezales de corte

ver página 129

### Peines de acero inoxidable

ver página 130

## Eliminación de residuos



**¡Atención! Daños medioambientales en caso de eliminación indebida.**

- ▶ Con una eliminación de residuos adecuada se protege el medio ambiente y se evitan posibles efectos perjudiciales para la salud y el entorno.

Deseche el aparato de conformidad con las disposiciones legales aplicables.

### Información sobre la eliminación de aparatos eléctricos y electrónicos en la Comunidad Europea:



Dentro de la Comunidad Europea la eliminación de aparatos eléctricos y electrónicos se encuentra regulada por las disposiciones legales de cada país, basadas todas ellas en la directiva de la UE 2012/19/CE sobre residuos de aparatos eléctricos y electrónicos (RAEE). El aparato no se puede, por tanto, desechar junto con la basura doméstica.

El aparato se puede depositar sin coste alguno en un punto de recogida o de reciclaje municipal.

El envase del producto está fabricado con materiales reciclables. Elimínelo de forma respetuosa con el medio ambiente en un punto de reciclaje.

Tradução do manual original – Máquina para corte de cabelo tipo 1250

## Instruções gerais de segurança

 **Leia e respeite todas as indicações de segurança e guarde-as!**

### Utilização correcta

- Utilize as máquinas para corte de cabelo exclusivamente para cortar cabelo humano, barba e sobrancelhas.
- Utilize as máquinas de tosquia exclusivamente para cortar pêlos de animais.
- Este aparelho é construído para uso em áreas comerciais.

### Requisitos ao utilizador

- Leia o manual de utilização todo antes da primeira colocação em serviço e familiarize-se com o aparelho.
- Este aparelho pode ser utilizado por crianças a partir dos 14 anos, bem como por pessoas com capacidades físicas, sensoriais ou psíquicas reduzidas ou que não tenham experiência e conhecimentos suficientes logo que estejam a ser supervisionadas ou tenham sido instruídas correctamente relativamente à utilização segura do aparelho e que tenham entendido os possíveis riscos provenientes. As crianças não podem brincar com o aparelho. A limpeza e a manutenção pelo utilizador não podem ser efectuadas por crianças, a não ser que sejam supervisionadas.
- Colocar o aparelho afastado de animais e guardá-lo protegido contra influências atmosféricas.

### Riscos

 **Perigo! Choque eléctrico devido a danos no aparelho/transformador de ficha.**

- ▶ Não utilize o aparelho quando não funciona correctamente, está danificado ou tenha caído dentro de água. Para evitar riscos, as reparações devem ser feitas exclusivamente por um centro de serviço autorizado e sob utilização de peças de substituição originais.
- ▶ Nunca utilizar o aparelho com um cabo eléctrico ou um transformador de ficha danificado. Um cabo eléctrico danificado ou transformador de ficha pode ser substituído apenas pelo centro de serviço autorizado ou uma pessoa qualificada por um cabo de substituição original, para evitar riscos.

- ▶ Os aparelhos eléctricos só podem ser reparados por técnicos com formação electrotécnica.



## **Perigo! Choque eléctrico devido a infiltrações de líquido.**

- ▶ Coloque ou arrume sempre os aparelhos eléctricos de modo a que não possam cair dentro da água (por ex. lavatório). Manter o aparelho afastado da água e outros líquidos.
- ▶ Nunca tocar um aparelho eléctrico que tenha caído dentro de água ou meter a mão na mesma. Retire de imediato a ficha de rede.
- ▶ Antes de voltar a utilizar o aparelho, este deve ser verificado num centro de serviço.
- ▶ Utilize e guarde o aparelho apenas em lugares secos.



## **Aviso! Ferimentos devido a conjuntos de lâminas sobreaquecidos.**

- ▶ Devido a uma utilização prolongada do aparelho o conjunto de lâminas pode aquecer. Interrompa a utilização regularmente para deixar arrefecer o conjunto de lâminas.



## **Aviso! Ferimentos devido a um manuseio incorrecto.**

- ▶ Nunca utilize o aparelho se o conjunto de lâminas apresentar danos.
- ▶ Desligar sempre o aparelho antes de o colocar em qualquer lado, porque o aparelho pode cair devido às suas vibrações.



## **Atenção! Danos causados por um manuseio incorrecto.**

- ▶ Utilizar o aparelho exclusivamente com a tensão indicada na placa de identificação.
- ▶ Utilizar exclusivamente acessórios recomendados pelo fabricante.
- ▶ Nunca inserir ou deixar cair objectos nas aberturas do aparelho.
- ▶ Não transportar o aparelho pelo cabo eléctrico e para retirá-lo da rede eléctrica puxar sempre na ficha e não pelo cabo ou aparelho.
- ▶ Manter o cabo eléctrico e o aparelho à distância de superfícies quentes.
- ▶ Não guardar o aparelho com o cabo eléctrico torcido ou dobrado.

## Indicações gerais para o utilizador

### Informações relativas à utilização do manual de utilização

- ▶ Antes de efectuar a primeira colocação em funcionamento do aparelho, o manual de utilização deve ser lido e compreendido por completo.
- ▶ Considerar o manual de utilização como parte integrante do produto e guardá-lo bem num local de fácil acesso.
- ▶ Este manual de utilização também pode ser solicitado como ficheiro PDF junto dos nossos centros de serviço. A declaração CE de conformidade também pode ser solicitada em outras línguas oficiais da UE junto dos nossos centros de serviço.
- ▶ Entregar este manual de utilização na entrega do aparelho a terceiros.

### Explicação dos símbolos e das indicações



#### PERIGO

Perigo devido a choque eléctrico com possível consequência de ferimento grave ou morte.



#### PERIGO

Perigo de explosão com possível consequência de ferimento grave ou morte.



#### AVISO

Aviso de um possível ferimento ou risco para a saúde.



#### ATENÇÃO

Indicação para o perigo de danos materiais.



Indicação com informações úteis e sugestões.

- ▶ É-lhe solicitada uma acção.

1. Efectuar essas acções na sequência descrita.
- 2.
- 3.

## Descrição do produto

### Descrição das peças (fig. 1)

- A Conjunto de lâminas
- B Botão de desengate para conjunto de lâminas
- C Interruptor para ligar/desligar
- D Anilha de suspensão
- E Cabo eléctrico
- F Escova de limpeza
- G Óleo para o conjunto de lâminas
- H Transformador de ficha

### Dados técnicos

Aparelho manual	
Accionamento:	Motor, 12 V DC
Dimensões (CxLxA):	196 x 54 x 48 mm
Peso:	aprox. 360 g (sem cabo)
Nível de emissão sonora:	máx. 63 dB(A) @ 25 cm
Vibração:	< 2,5 m/s <sup>2</sup>

Transformador de ficha	
Tipo:	9050
Consumo de energia:	24 W
Tensão de serviço:	100 – 240 V / 50/60 Hz

O aparelho está isolado e protegido contra interferências. O aparelho está conforme a directiva de compatibilidade electro-magnética 2014/30/CEE e a directiva de máquinas 2006/42/CE.

## Funcionamento

### Preparação



Guardar o material da embalagem para um armazenamento ou transporte posterior seguro.

- ▶ Controlar a integridade do volume de fornecimento.
- ▶ Verificar todas as peças quanto a possíveis danos de transporte.

### Segurança



**Atenção! Danos causados por alimentação de tensão errada.**

- ▶ Utilizar o aparelho exclusivamente com a tensão indicada na placa de identificação.

### Funcionamento eléctrico

1. Encaixe o transformador de ficha na tomada de rede (Fig. 2).
2. Ligue o aparelho com o interruptor de ligar e desligar (Fig. 3ⓐ) e depois desligue-o (Fig. 3ⓑ).

## Utilização

### Corte com os pentes encaixáveis

O aparelho também pode ser utilizado com pentes encaixáveis. Os pentes encaixáveis, permitem aumentar a área do comprimento de corte.

### Colocar / retirar o pente encaixável

1. Coloque o pente encaixável no canto inferior do conjunto de lâminas (Fig. 4ⓐ) e puxe-o sobre a aresta da lâmina do pente da tesoura até o pente (Fig. 4ⓑ).
2. Puxe o pente encaixável na direcção da aresta da lâmina do pente da tesoura (Fig. 5) e retire o pente encaixável do conjunto de lâminas.

### Substituir o conjunto de lâminas

1. Desligar o aparelho com o interruptor de ligar e desligar (Fig. 3).
2. Pressione o botão de desengate (B) (Fig. 6ⓐ) na direcção do conjunto de lâminas e abra o conjunto de lâminas para o retirar do cárter (Fig. 6ⓑ).
3. Retire o conjunto de lâminas do suporte (Fig. 6ⓒ).



Certifique-se, que o suporte está aberto. Se não for o caso, pode abrir o suporte com uma chave de fenda plana (Fig. 7).

4. Coloque o novo conjunto de lâminas no suporte (Fig. 8ⓐ).
5. Ligue o aparelho (Fig. 3ⓐ), de seguida pressione o conjunto de lâminas contra o aparelho manual até que encaixe audivelmente e a lâmina se mover (Fig. 8ⓑ).

## Conservação



**Aviso! Ferimentos e danos materiais devido a um manuseio incorrecto.**

- ▶ Desligar o aparelho antes de iniciar os trabalhos de limpeza e de manutenção e separá-lo da alimentação de corrente.

### Limpeza e conservação



**Perigo! Choque eléctrico devido a infiltrações de líquido.**

- ▶ Não mergulhar o aparelho na água!
- ▶ Não deixar entrar líquidos para o interior do aparelho.
- ▶ Conectar o aparelho à alimentação de corrente apenas quando estiver completamente seco.



**Atenção! Danos devido a químicos agressivos.** Químicos agressivos podem danificar o aparelho e os acessórios.

- ▶ Não utilizar dissolventes ou produtos de limpeza agressivos.
- ▶ Utilizar exclusivamente óleos do conjunto de lâminas e produtos de limpeza recomendados pelo fabricante.



Os acessórios e as peças de substituição estão à venda no seu comerciante ou no nosso centro de serviço.

- ▶ Retire, após cada utilização, o pente encaixável (fig. 5) e retire o conjunto de lâminas do cárter (fig. 6). Eliminar com a escova de limpeza os restos dos cabelos da abertura do cárter e do conjunto de lâminas (Fig. 9).



**Atenção! Danos causados por um manuseio incorrecto.**

- ▶ O conjunto de lâminas não deve ser desaparafusado!
- ▶ Não se deve retirar por completo a lâmina da tesoura!
- ▶ Desloque a lâmina da tesoura lateralmente (Fig. 9ⓐ) e limpe com a escova de limpeza os cabelos cortados da lâmina da tesoura e do pente da tesoura. Após limpar, coloque a lâmina da tesoura novamente na posição original (Fig. 9ⓑ). A lâmina da tesoura deve estar alinhada centralmente em relação ao pente da tesoura.
- ▶ Após a limpeza do conjunto de lâminas recomendamos o spray de higiene. Mantém todos os conjuntos de lâminas higienicamente limpos e combate as bactérias e os vírus.
- ▶ Lubrificar o conjunto de lâminas com o óleo do conjunto de lâminas (Fig. 10).
- ▶ Recomendamos a limpeza e o tratamento do conjunto de lâminas durante e depois da utilização com o spray Blade Ice. O spray Blade Ice refresca, lubrifica e limpa imediatamente o conjunto de lâminas protegendo simultaneamente contra a corrosão.
- ▶ Após a limpeza coloque novamente o conjunto de lâminas (Fig. 7/8). Ligue a máquina por um curto período de tempo (aprox. 10 seg.) para obter uma distribuição uniforme do óleo.



- ▶ Para uma potência de corte boa e de longa duração é importante lubrificar o conjunto de lâminas com frequência.
- ▶ Caso, após um tempo de utilização longo e apesar da limpeza e lubrificação regular, a potência de corte diminuiu, o conjunto de lâminas deve ser substituído.

- ▶ Limpar o aparelho com um pano macio e eventualmente ligeiramente húmido.

## Resolução de problemas

### Conjunto de lâminas não corta bem.

#### Conjunto de lâminas puxa.

Causa: Conjunto de lâminas está sujo.

- ▶ Limpar e lubrificar o conjunto de lâminas (Fig. 9/10).

Causa: Conjunto de lâminas com desgaste.

- ▶ Substitua o conjunto de lâminas (fig.6/7/8).

### Ferimentos na pele

Causa: Muita pressão exercida na pele.

- ▶ Reduzir a pressão durante o corte junto à pele.

Causa: Conjunto de lâminas danificado.

- ▶ Controlar, se durante a utilização foram danificadas as pontas dos dentes e, se necessário, substituir o conjunto de lâminas.



**Aparelho não funciona.**

Causa: Alimentação de corrente com defeito.

- ▶ Certifique-se que os contactos entre o transformador de ficha e tomada estejam impecáveis. Verificar o cabo eléctrico quanto a possíveis danos.

Se não for possível eliminar o problema com estas indicações, entrar em contacto com o nosso centro de serviço. Nunca tentar reparar o aparelho por si mesmo.

**Declaração de conformidade**

Ver página 132.

**Acessórios****Conjuntos de lâminas**

ver página 129.

**Pentes encaixáveis em aço inoxidável**

ver página 130.

**Eliminação****Atenção! Danos ambientais em caso de uma eliminação incorrecta.**

- ▶ A eliminação correcta ajuda o meio ambiente e evita possíveis efeitos prejudiciais para o ser humano e para o meio ambiente.

Observar as respectivas normas legais em caso de eliminação do aparelho.

**Informação para a eliminação de aparelhos eléctricos e electrónicos na Comunidade Europeia:**

Dentro da Comunidade Europeia são indicadas as regras nacionais relativas à eliminação de aparelhos eléctricos, que se baseiam na directiva UE 2012/19/CE sobre aparelhos fim de vida electrónicos (WEEE). O aparelho não deve ser eliminado juntamente com o lixo doméstico.

O aparelho pode ser entregue gratuitamente em centros de recolha ou ecocentros.

A embalagem do produto é composta por materiais recicláveis. Elimine-os ecologicamente e entregue-os para reciclagem.

Tradução do manual de instruções original – Máquina de cortar cabelo tipo 1250

## Indicações de segurança gerais

 **Leia e respeite todas as indicações de segurança e guarde-as!**

### Utilização correta

- Utilize as máquinas para corte de cabelo exclusivamente para cortar cabelo humano, barba e sobrancelhas.
- Utilize as máquinas de tosquiar exclusivamente para cortar pelos de animais.
- Este aparelho é construído para uso em áreas comerciais.

### Requisitos ao usuário

- Leia o manual de instrução todo antes da primeira colocação em serviço e familiarize-se com o aparelho.
- Este aparelho pode ser utilizado por crianças a partir dos 14 anos, bem como por pessoas com capacidades físicas, sensoriais ou psíquicas reduzidas ou que não tenham experiência e conhecimentos suficientes logo que estejam a ser supervisionadas ou tenham sido instruídas corretamente relativamente à utilização segura do aparelho e que tenham entendido os possíveis riscos provenientes. As crianças não podem brincar com o aparelho. A limpeza e a manutenção pelo usuário não podem ser efetuadas por crianças, a não ser que sejam supervisionadas.
- Colocar o aparelho afastado de animais e guardá-lo protegido contra influências atmosféricas

### Riscos

 **Perigo! Choque elétrico devido a danos no aparelho/cabo elétrico.**

- ▶ Não utilizar o aparelho quando não funciona devidamente, está danificado ou tenha caído dentro de água. Para evitar riscos, os consertos devem ser feitos exclusivamente por um centro de serviço autorizado e sob utilização de peças de substituição originais.
- ▶ Nunca utilizar o aparelho com um cabo elétrico danificado. Um cabo elétrico danificado pode ser substituído apenas pelo centro de serviço autorizado ou uma pessoa qualificada para evitar riscos.

- ▶ Os aparelhos elétricos só podem ser consertados por técnicos com formação eletrotécnica.

**Perigo! Choque elétrico devido a infiltrações de líquido.**

- ▶ Colocar ou arrumar sempre os aparelhos elétricos de modo a que não possam cair dentro da água (por ex. lavatório). Manter o aparelho afastado da água e outros líquidos.
- ▶ Nunca tocar um aparelho elétrico que tenha caído dentro de água ou colocar a mão na mesma. Retire de imediato o plugue da tomada.
- ▶ Antes de voltar a utilizar o aparelho, este deve ser levado e verificado por um centro de técnico.
- ▶ Utilizar e guardar o aparelho apenas em lugares secos.

**Aviso! Ferimentos devido a conjuntos de lâminas sobreaquecidos.**

- ▶ Devido a uma utilização prolongada do aparelho o conjunto de lâminas pode aquecer. Interrompa a utilização regularmente para deixar arrefecer o conjunto de lâminas.

**Aviso! Ferimentos devido a um manuseio incorreto.**

- ▶ Nunca utilize o aparelho se o conjunto de lâminas apresentar danos.
- ▶ Desligar sempre o aparelho antes de o colocar em qualquer lugar, porque o aparelho pode cair devido às suas vibrações.

**Atenção! Danos causados por um manuseio incorreto.**

- ▶ Utilizar o aparelho exclusivamente com a tensão indicada na placa de características.
- ▶ Utilizar exclusivamente acessórios recomendados pelo fabricante.
- ▶ Nunca inserir ou deixar cair objetos nas aberturas do aparelho.
- ▶ Não transportar o aparelho pelo cabo de rede e para retirá-lo da rede elétrica puxar sempre pelo plugue e não pelo cabo ou aparelho.
- ▶ Manter o cabo elétrico e o aparelho à distância de superfícies quentes.
- ▶ Não guardar o aparelho com o cabo elétrico torcido ou dobrado.

## Instruções gerais para o usuário

### Informações sobre a utilização deste manual

- ▶ Antes de colocar o aparelho pela primeira vez em funcionamento, deve ler e compreender completamente o manual de instrução.
- ▶ Considere o manual de instrução parte integrante do produto e guarde-o num local de fácil acesso.
- ▶ Pode solicitá-lo através dos nossos serviços de assistência técnica em arquivo PDF. A declaração de conformidade CE pode ser solicitada em outras línguas oficiais da UE, através dos nossos serviços de assistência técnica.
- ▶ Entregue este manual de instrução junto com o aparelho quando entregá-lo a terceiros.

### Explicação dos símbolos e das indicações



#### PERIGO

Perigo devido a choque elétrico que pode causar ferimento grave ou morte.



#### PERIGO

Perigo de explosão que pode causar ferimento grave ou morte.



#### AVISO

Aviso de um possível ferimento ou risco para a saúde.



#### CUIDADO

Indicação de perigo de danos materiais.



Indicação com informações úteis e sugestões.

- ▶ É solicitada uma ação.
1. Efetue essas ações na sequência descrita.
  - 2.
  - 3.

## Descrição do produto

### Descrição das peças (Fig. 1)

- A Conjunto de lâminas
- B Botão de desbloqueio para conjunto de lâminas
- C Interruptor ligar/desligar
- D Anel de suspensão
- E Cabo elétrico
- F Escova de limpeza
- G Óleo para o conjunto de lâminas
- H Transformador

### Dados técnicos

Aparelho manual

Motor:	Motor 12 V DC
Dimensões (CxLxA):	196 x 54 x 48 mm
Peso:	aprox. 360 g (sem cabo)
Nível de pressão acústica das emissões:	máx. 63 dB(A) @ 25 cm
Vibração:	< 2,5 m/s <sup>2</sup>

Transformador

Tipo:	9050
Capacidade:	24 W
Tensão operacional:	100 – 240 V / 50/60 Hz

O aparelho está isolado e protegido contra interferências. O aparelho está conforme a diretiva da UE relativa à compatibilidade eletromagnética 2014/30/CEE e a diretiva para equipamento elétrico de baixa tensão 2006/95/CEE e diretiva de máquinas 2006/42/CE.

## Funcionamento

### Preparação



Guarde o material da embalagem para um armazenamento ou transporte posterior seguro.

- ▶ Controle a integridade do volume de fornecimento.
- ▶ Verifique todas as peças quanto a possíveis danos de transporte.

### Segurança



**Atenção! Danos causados por alimentação de tensão errada.**

- ▶ Utilizar o aparelho exclusivamente com a tensão indicada na placa de características.

### Funcionamento a rede

1. Encaixe o transformador na tomada de rede (Fig. 2).
2. Ligue o aparelho no botão ligar/desligar (Fig. 3Ⓞ) e depois da utilização desligue-o (Fig. 3Ⓞ).

## Operação

### Cortar com pentes encaixáveis

O aparelho também pode ser operado com os pentes encaixáveis. Com os pentes encaixáveis pode alargar a área do comprimento de corte.

## Aplicar / retirar pente de encaixe

1. Aplique o pente encaixável no canto inferior do conjunto de lâminas (Fig. 4Ⓞ) e faça o deslizar sobre o canto de corte do pente de corte, até que o pente encaixável encaixe (Fig. 4Ⓞ).
2. Puxe o pente encaixável em direção ao canto de corte do pente de corte (Fig. 5) e retire o pente encaixável do conjunto de lâminas.

## Substituir o conjunto de lâminas

1. Desligue o aparelho com o interruptor ligar/desligar (Fig. 3).
  2. Pressione o botão de desbloqueio (B) (Fig. 6Ⓞ) em direção ao conjunto de lâminas e dobre o conjunto de lâminas em sentido oposto da caixa (Fig. 6Ⓞ).
  3. Retire o conjunto de lâminas do suporte (Fig. 6Ⓞ).
- i** Preste atenção, que o suporte esteja aberto. Se não for o caso, pode abrir o suporte com uma chave de parafusos plana (Fig. 7).
4. Coloque o conjunto de lâminas novo no suporte (Fig. 8Ⓞ).
  5. Ligue o aparelho (Fig. 3Ⓞ), de seguida, pressione o conjunto de lâminas contra o aparelho manual até que encaixe audivelmente e a lâmina se mova (Fig. 8Ⓞ).

## Conservação



### Aviso! Ferimentos e danos materiais devido a um manuseio incorreto.

- ▶ Desligue e retire o aparelho da alimentação de corrente antes do início de todos os trabalhos de manutenção e limpeza.

## Limpeza e manutenção



### Perigo! Choque elétrico devido a infiltrações de líquido.

- ▶ Não mergulhar o aparelho na água!
- ▶ Não deixe entrar líquidos para o interior do aparelho.
- ▶ Ligue o aparelho à alimentação de corrente apenas quando estiver completamente seco.



### Atenção! Danos causados por químicos agressivos.

- Químicos agressivos podem danificar o aparelho e os acessórios.
- ▶ Não utilize dissolventes ou produtos de limpeza agressivos.
  - ▶ Utilize exclusivamente óleos do conjunto de lâminas e produtos de limpeza recomendados pelo fabricante.



Pode adquirir os acessórios e peças sobressalentes junto do seu comerciante ou do nosso centro de assistência.

- ▶ Após cada utilização, retire o pente encaixável (Fig. 5) e retire o conjunto de lâminas da caixa (Fig. 6). Com a escova de limpeza limpar os restos dos cabelos da abertura do alojamento e do conjunto de lâminas (Fig. 9).



### Atenção! Danos causados por um manuseio incorreto.

- ▶ O conjunto de lâminas não deve ser parafusado!
  - ▶ A lâmina de corte não deve ser extraída por completo!
- ▶ Desloque a lâmina de corte lateralmente (Fig. 9Ⓞ) e limpe com a escova de limpeza os cabelos cortados tanto na lâmina de corte como no pente de corte. Desloque, após a limpeza, a lâmina de corte novamente para a posição inicial (Fig. 9Ⓞ). A lâmina de corte deve ser alinhada de forma central ao pente de corte.
  - ▶ Depois da limpeza do conjunto de lâminas recomenda-se o uso de spray higiénico. Mantém todos os conjuntos de lâminas higienicamente limpos e age contra bactérias e vírus.
  - ▶ Lubrificar o conjunto de lâminas com o óleo do mesmo (Fig. 10).
  - ▶ Recomendamos a limpeza e conservação do conjunto de lâminas com Blade Ice Spray durante e depois do uso. O Blade Ice Spray trata de uma refrigeração, lubrificação e limpeza imediata dos conjuntos de lâminas oferecendo simultaneamente uma proteção anticorrosiva.
  - ▶ Depois da limpeza aplique novamente o conjunto de lâminas (Fig. 7/8). Ligue por breves instantes a máquina (aprox. 10 seg.), para assegurar uma distribuição uniforme da película de óleo.



▶ Para uma boa potência de corte e de longa duração é importante lubrificar o conjunto de lâminas com frequência.

▶ Caso a potência de corte diminua, após muito tempo de uso e apesar da limpeza e lubrificação regular, o conjunto de lâminas deve ser substituído.

- ▶ Limpar o aparelho com um pano macio e eventualmente um pouco úmido.

## Resolução de problemas

### Conjunto de lâminas não corta bem.

#### Conjunto de lâminas puxa.

Causa: Conjunto de lâminas está sujo.

- ▶ Limpe e lubrifique o conjunto de lâminas (Fig. 9/10).

Causa: Conjunto de lâminas com desgaste.

- ▶ Substitua o conjunto de lâminas (Fig. 6/7/8).

### Ferimentos na pele

Causa: Demasiada pressão sobre a pele.

- ▶ Reduza a pressão quando estiver a cortar próximo da pele.

Causa: Conjunto de lâminas danificado.

- ▶ Certifique-se, se foram danificadas alguns bicos dos dentes e, se necessário, substitua o conjunto de lâminas.

### Aparelho não funciona.

Causa: Alimentação de corrente com defeito.

- ▶ Verifique se o contato entre o transformador e a tomada está correto. Verifique se existe algum dano no cabo elétrico.

Caso não possa solucionar o problema com estas indicações, consulte o nosso centro de assistência. Nunca tente reparar o aparelho autonomamente!

## Declaração de conformidade

veja página 132.

## Acessórios

### Conjuntos de lâminas

veja página 129.

### Pentes encaixáveis em aço inoxidável

veja página 130.

## Eliminação



### Atenção! Danos ambientais em caso de uma eliminação incorreta.

- A eliminação correta ajuda o meio ambiente e evita possíveis efeitos prejudiciais para o ser humano e para o meio ambiente.

Observar as respectivas normas legais em caso de eliminação do aparelho.

### Informação para a eliminação de aparelhos elétricos e eletrônicos na Comunidade Europeia:



Dentro da Comunidade Europeia são indicadas as regras nacionais relativas à eliminação de aparelhos elétricos, que se baseiam na diretiva UE 2012/19/CE sobre aparelhos fim de vida eletrônicos (WEEE). O aparelho não deve ser eliminado juntamente com o lixo doméstico.

O aparelho pode ser entregue gratuitamente em centros de recolhimento ou ecocentros.

A embalagem do produto é composta por materiais recicláveis. Elimine-os ecologicamente e entregue-os para reciclagem.

Vertaling van de originele gebruiksaanwijzing – Tondeuse type 1250

## Algemene veiligheidsaanwijzingen

 **Lees deze veiligheidsaanwijzingen door, volg ze op en bewaar ze!**

### Beoogd gebruik

- Gebruik tondeuses uitsluitend voor het knippen van hoofd- en baardhaar en wenkbrauwen bij mensen.
- Gebruik dierentondeuses uitsluitend om dierenhaar te knippen en dieren te scheren.
- Dit apparaat is geconstrueerd voor gebruik in commerciële omgevingen.

### Eisen voor de gebruiker

- Lees de gebruiksaanwijzing volledig door alvorens het apparaat de eerste keer te gebruiken en maak u met het apparaat vertrouwd.
- Dit apparaat kan worden gebruikt door kinderen vanaf 14 jaar en door personen met beperkte fysieke, zintuiglijke of mentale vaardigheden of met onvoldoende ervaring en/of kennis, mits er toezicht op hen wordt uitgeoefend of zij geïnstrueerd zijn in het veilige gebruik van het apparaat en begrepen hebben welke gevaren gepaard gaan met het gebruik van het apparaat. Kinderen mogen niet met het apparaat spelen. Reiniging en door gebruikers uit te voeren onderhoud mogen niet door kinderen worden uitgevoerd, tenzij dit onder toezicht gebeurt.
- Bewaar het apparaat op een plek buiten het bereik van dieren, waar het beschermd is tegen weersinvloeden.

### Gevaren

 **Gevaar! Elektrische schok door schade aan het apparaat/de adapter.**

- ▶ Gebruik het apparaat niet wanneer het niet correct functioneert, wanneer het beschadigd is of wanneer het in het water is gevallen. Laat reparaties uitsluitend uitvoeren door een geautoriseerd servicecenter. Om gevaren te voorkomen moet daarbij gebruik worden gemaakt van originele reserveonderdelen.
- ▶ Gebruik het apparaat nooit met een beschadigd snoer of een beschadigde adapter. Een beschadigd netsnoer of een beschadigde adapter mag alleen door een geautoriseerd servicecenter of een vergelijkbaar gekwalificeerd persoon door een origineel reserveonderdeel worden vervangen om gevaar te voorkomen.

- ▶ Elektrische apparaten mogen alleen door elektrotechnisch geschoolde professionals gerepareerd worden.



## **Gevaar! Elektrische schok door binnendringend vocht.**

- ▶ Elektrische apparatuur moet steeds zo worden weggelegd resp. bewaard dat deze niet in het water (bijv. wasbak) kan vallen. Houd het apparaat uit de buurt van water en andere vloeistoffen.
- ▶ Raak een elektrisch apparaat dat in het water is gevallen in geen geval aan en raak het water niet aan. Trek meteen de stekker uit het stopcontact.
- ▶ Laat het apparaat voorafgaand aan een hernieuwde ingebruikname door een servicecenter controleren.
- ▶ Het apparaat mag alleen in een droge ruimte worden gebruikt en bewaard.



## **Waarschuwing! Letsel door oververhitte snijkoppen.**

- ▶ Door langdurig aaneengesloten gebruik van het apparaat kan de snijkop heet worden. Onderbreek het gebruik regelmatig om de snijkop te laten afkoelen.



## **Waarschuwing! Letsel door ondeskundige omgang.**

- ▶ Gebruik het apparaat nooit met een beschadigde snijkop.
- ▶ Schakel het apparaat altijd uit voordat u het neerlegt, aangezien het apparaat door de trillingen kan vallen.



## **Voorzichtig! Schade door ondeskundige omgang.**

- ▶ Gebruik het apparaat uitsluitend met de op het typeplaatje aangegeven spanning.
- ▶ Gebruik alleen de door de fabrikant geadviseerde accessoires.
- ▶ Steek nooit voorwerpen in de openingen van het apparaat en laat deze er evenmin invallen.
- ▶ Draag het apparaat niet aan het netsnoer en trek het altijd aan de stekker uit het stopcontact en niet aan de kabel of aan het apparaat zelf.
- ▶ Houd het netsnoer en het apparaat uit de buurt van hete oppervlakken.
- ▶ Het apparaat mag niet met een verdraaid of geknikt snoer worden bewaard.



## Algemene gebruikersinstructies

### Informatie over het gebruik van de gebruiksaanwijzing

- ▶ U moet de gebruiksaanwijzing volledig gelezen en begrepen hebben alvorens het apparaat de eerste keer te gebruiken.
- ▶ Beschouw de gebruiksaanwijzing als deel van het product en bewaar haar zodanig dat u ze snel kunt raadplegen.
- ▶ Deze gebruiksaanwijzing kan ook als pdf-bestand bij onze servicecenters worden opgevraagd. De EU-conformiteitsverklaring kan ook in andere officiële EU-talen bij onze servicecenters worden aangevraagd.
- ▶ Geef de gebruiksaanwijzing mee als u het apparaat aan derden doorgeeft.

### Verklaring van symbolen en aanwijzingen



#### GEVAAR

Gevaar door elektrische schokken met mogelijk zwaar lichamelijk of dodelijk letsel als gevolg.



#### GEVAAR

Explosiegevaar met mogelijk zwaar lichamelijk of dodelijk letsel als gevolg.



#### WAARSCHUWING

Waarschuwing voor mogelijk lichamelijk letsel of een gezondheidsrisico.



#### VOORZICHTIG

Let op het gevaar van materiële schade.



Aanwijzing met nuttige informatie en tips.

- ▶ U wordt gevraagd een handeling te verrichten.
1. Voer de desbetreffende handelingen in de beschreven volgorde uit.
  - 2.
  - 3.

## Productbeschrijving

### Benaming van de onderdelen (afb. 1)

- A Snijkop
- B Ontgrendelknop voor snijkop
- C Aan-/uitschakelaar
- D Ophangring
- E Netsnoer
- F Reinigingsborstel
- G Olie voor de snijkop
- H Adapter

### Technische gegevens

#### Handapparaat

Motor:	DC-motor, 12 V
Afmetingen (lxbxh):	196 x 54 x 48 mm
Gewicht:	ca. 360 g (zonder snoer)
Geluidsdrukniveau:	max. 63 dB(A) @ 25 cm
Trillingen:	< 2,5 m/s <sup>2</sup>

#### Adapter

Type:	9050
Opgenomen vermogen:	24 W
Netspanning:	100 – 240 V / 50/60 Hz

Dit apparaat is dubbel geïsoleerd en ontstoord. Het apparaat voldoet aan de EU-Richtlijn voor elektromagnetische compatibiliteit 2014/30/EG en aan de Machinerichtlijn 2006/42/EG.

## Gebruik

### Voorbereiding



Bewaar het verpakkingsmateriaal om het apparaat later veilig te kunnen opbergen en vervoeren.

- ▶ Controleer of de levering compleet is.
- ▶ Controleer alle onderdelen op eventuele transportschade.

### Veiligheid



**Voorzichtig! Schade door onjuiste voedingsspanning.**

- ▶ Gebruik het apparaat uitsluitend met de op het typeplaatje aangegeven spanning.

### Gebruik op netvoeding

1. Steek de stekker van de adapter in het stopcontact (afb. 2).
2. Gebruik de aan-/uitschakelaar om het apparaat in te schakelen (afb. 3ⓐ) en na het gebruik weer uit te schakelen (afb. 3ⓑ).

## Bediening

### Knippen met opzetkammen

Het apparaat kan ook met opzetkammen worden gebruikt. U kunt het scheerlengtebereik met opzetkammen vergroten.

### Opzetkam monteren / demonteren

1. Plaats de opzetkam tegen de onderkant van de snijkop (afb. 4ⓐ) en schuif hem over de snijkant van de scheerkam tot de opzetkam vastklikt (afb. 4ⓑ).
2. Schuif de opzetkam in de richting van de snijkant van de scheerkam (afb. 5) en neem de opzetkam van de snijkop af.

### De snijkop vervangen

1. Schakel het apparaat uit met de aan-/uitschakelaar (afb. 3).
2. Druk de ontgrendelingsknop (B) (afb. 6ⓐ) in de richting van de snijkop en klap de snijkop weg van de behuizing (afb. 6ⓑ).
3. Neem de snijkop van de houder af (afb. 6ⓒ).



Let erop dat de houder opengeklapt is. Als dit niet het geval is, kunt u de houder met een platte schroevendraaier openklappen (afb. 7).

4. Plaats de nieuwe snijkop op de houder (afb. 8ⓐ).
5. Schakel het apparaat in (afb. 3ⓐ) en druk de snijkop tegen het handapparaat totdat u hoort dat deze vastklikt en het mes beweegt (afb. 8ⓑ).

## Onderhoud



**Waarschuwing! Letsel en materiële schade door ondeskundige omgang.**

- ▶ Schakel het apparaat voor aanvang van alle reinigings- en onderhoudswerkzaamheden uit en scheid het van de stroomvoorziening.

## Reiniging en onderhoud



### **Gevaar! Elektrische schok door binnendringend vocht.**

- ▶ Het apparaat mag niet in water worden ondergedompeld!
- ▶ Laat geen vloeistof in het apparaat binnendringen.
- ▶ Sluit het apparaat pas weer op de stroomtoevoer aan als het helemaal droog is.



### **Voorzichtig! Schade door agressieve chemicaliën.** Agressieve chemicaliën kunnen schade toebrengen aan het apparaat en de accessoires.

- ▶ Gebruik geen oplos- of schuurmiddelen.
- ▶ Gebruik alleen het reinigingsmiddel en de snijkopolie zoals door de fabrikant geadviseerd wordt.



Toebehoren en onderdelen kunt u via uw dealer of bij ons servicecenter bestellen.

- ▶ Verwijder telkens na gebruik de opzetkam (afb. 5) en klap de snijkop weg van de behuizing (afb. 6). Verwijder de haarresten met de reinigingsborstel uit de opening van de behuizing en van de snijkop (afb. 9).



### **Voorzichtig! Schade door ondeskundige omgang.**

- ▶ Schroef de snijkop niet open!
- ▶ Schuif het scheermes niet helemaal uit de houder!

- ▶ Schuif het scheermes opzij (afb. 9ⓐ) en verwijder met de reinigingsborstel de haarresten van het scheermes en de scheerkam. Schuif het scheermes na het reinigen weer terug in de uitgangspositie (afb. 9ⓐ). Lijn het scheermes uit ten opzichte van het midden van de scheerkam.
- ▶ Wij adviseren om na het reinigen van de snijkop de hygiënespray te gebruiken. Hij houdt alle snijkoppen hygiënisch schoon en gaat bacteriën en virussen tegen.
- ▶ Smeer de snijkop met de snijkopolie (afb. 10).
- ▶ Wij adviseren u om de snijkop tijdens en na gebruik met de Blade Ice-spray te reinigen en te onderhouden. De Blade Ice-spray zorgt voor onmiddellijke koeling, smering en reiniging van de snijkop en biedt bescherming tegen corrosie.
- ▶ Breng de snijkop na het reinigen weer aan (afb. 7/8). Zet het apparaat kort aan (ca. 10 sec.) zodat de olielaag zich gelijkmatig verdeelt.



- ▶ Voor een optimale knipprestatie over langere tijd is het van belang om de snijkop veelvuldig te smeren.
- ▶ Wanneer na langere gebruiksduur ondanks regelmatige reiniging en smering de knipprestatie afneemt, moet de snijkop worden vervangen.

- ▶ Neem het apparaat alleen met een zachte, eventueel licht vochtige doek af.

## Problemen oplossen

### **De snijkop knipt slecht.**

### **De snijkop loopt met horten en stoten.**

Oorzaak: de snijkop is vuil.

- ▶ Reinig en smeer de snijkop (afb. 9/10).

Oorzaak: de snijkop is versleten.

- ▶ Vervang de snijkop (afb. 6/7/8).

## Huidletsel

Oorzaak: te veel druk op de huid.

- ▶ Verminder de druk als u dicht op de huid knipt.

Oorzaak: beschadigde snijkop.

- ▶ Controleer of punten van de tanden tijdens het gebruik beschadigd zijn en vervang de snijkop zo nodig.

## Het apparaat loopt niet.

Oorzaak: Defecte voeding.

- ▶ Controleer of de adapter goed contact maakt met het stop-contact. Controleer het netsnoer op eventuele beschadiging.

Wanneer u het probleem met deze aanwijzingen niet kunt opheffen, kunt u contact opnemen met ons servicecenter. Probeer nooit zelf het apparaat te repareren!

## Conformiteitsverklaring

Zie pag. 132.

## Accessoires

### **Snijkoppen**

Zie pag. 129.

### **Roestvrijstalen opzetkammen**

Zie pag. 130.

## Afdanken



Voorzichtig! Milieuschade door onjuiste manier van afdanken.

- ▶ Door het apparaat volgens de voorschriften af te voeren voorkomt u schadelijke gevolgen voor mens en milieu.

Volg de wettelijke voorschriften op, als u het apparaat aan het einde van de levensduur afdankt.

### **Informatie over het afdanken van elektrische en elektronische apparaten in de EU:**



Binnen de EU gelden er landelijke regels voor het afdanken van elektrische apparaten. Deze regels zijn gebaseerd op EU-richtlijn 2012/19/EG betreffende atgedankte elektrische en elektronische apparatuur (AEEA) Het apparaat mag daarom niet meer met de gemeentelijke vuilophaaldienst worden meegegeven of als huisvuil worden afgedankt.

U kunt het apparaat kosteloos bij de desbetreffende gemeentelijke inzamelpunten of recyclecentra inleveren.

De productverpakking bestaat uit recyclebare materialen. Voer deze volgens de milieuvoorschriften af voor verdere verwerking en recycling.

Oversættelse af den originale betjeningsvejledning – Akku-klippemaskine type 1250

## Generelle sikkerhedsanvisninger

 **Læs alle sikkerhedsanvisningerne, og opbevar dem godt!**

### Bestemmelsesmæssig anvendelse

- Brug udelukkende klippemaskinen til klipping af menneskehår på hovedet, skæg og øjenbryn.
- Brug udelukkende dyreklipperen til klipping af dyrehår og dyrepels.
- Denne maskine er konstrueret til brug inden for erhvervsmæssige områder.

### Krav til brugeren

- Læs driftsvejledningen helt igennem før første brug, og lær maskinen at kende.
- Denne maskine kan bruges af børn fra 14 år samt af personer med reducerede fysiske, sensoriske og mentale evner eller mangel på erfaring og/eller viden, hvis de er under opsyn eller er oplært i sikker brug af maskinen og har forstået farerne, som kan opstå i forbindelse med anvendelse af det. Børn må ikke lege med maskinen. Rengøring og brugervedligeholdelse må ikke udføres af børn, medmindre de er under opsyn.
- Læg maskinen, så den ikke ligger i nærheden af dyr og ikke kan påvirkes af vejret.

### Farer

 **Fare! Strømstød på grund af skader på maskinen/stikstrømforsyningen.**

- ▶ Maskinen må ikke bruges, hvis fungerer dårligt, hvis den er i stykker, eller hvis den har været faldet i vandet. Reparationer må udelukkende udføres af et autoriseret servicecenter ved anvendelse af originale reservedele, så farer undgås.
- ▶ Maskinen må aldrig anvendes med defekt ledning eller stikstrømforsyning. Strømkablet eller stikstrømforsyningen må kun udskiftes af et autoriseret servicecenter eller en lignende kvalificeret person med originale reservedele, så farer undgås.
- ▶ Elapparater må kun repareres af en reparatør med uddannelse inden for elektroteknik.

**Fare! Strømstød på grund af indtrængende væsker.**

- ▶ Læg eller opbevar altid elapparater, så de ikke kan falde ned i vand (f.eks. vaskekumme). Hold produktet borte fra vand og andre væsker.
- ▶ Rør aldrig ved produktet, hvis det falder ned i vand, og rør ikke ved vandet. Træk straks stikket ud af kontakten.
- ▶ Lad servicecenteret kontrollere maskinen, før den startes igen.
- ▶ Klippemaskinen må kun bruges og opbevares i tørre rum.

**Advarsel! Fare for personskader på grund af overophedede skæresæt.**

- ▶ Ved længere tids brug kan skæresættet varmes for meget op. Afbryd regelmæssigt brugen for at lade skæresættet køle af.

**Advarsel! Personskader på grund af forkert brug.**

- ▶ Brug aldrig maskinen med beskadiget skæresæt.
- ▶ Sluk altid for maskinen, før den lægges væk, da maskinen kan falde ned på grund af vibrationerne.

**Forsigtig! Skader på grund af forkert brug.**

- ▶ Brug udelukkende maskinen med spændingen, som er angivet på typeskiltet.
- ▶ Brug udelukkende tilbehør, som anbefales af producenten.
- ▶ Stik aldrig genstande ind i maskinens åbninger, og lad ikke genstande falde ned i dem.
- ▶ Bær ikke maskinen i strømkablet, og hold altid i stikket og ikke i kablet eller maskinen, når den afbrydes fra strømnettet.
- ▶ Hold strømledningen og maskinen på afstand af varme overflader.
- ▶ Opbevar ikke maskinen med drejet eller knækket ledning.

## Generelle brugeranvisninger

### Informationer til brug af driftsvejledningen

- ▶ For maskinen op første gang, skal driftsvejledningen læses og forstås fuldstændigt.
- ▶ Betragt driftsvejledningen som en del af produktet, og opbevar den sikkert og inden for rækkevidde.
- ▶ Denne driftsvejledning kan også bestilles som PDF-fil hos vores servicecenter. EF-overensstemmelseserklæringen kan bestilles på flere andre EU-sprog hos vores servicecenter.
- ▶ Vedlæg denne driftsvejledning, hvis maskinen gives videre til andre.

### Symbol- inforklaring



#### FARE

Fare for strømstød med mulige alvorlige kvæstelser af kroppen eller med døden som følge.



#### FARE

Eksplodingsfare med mulige alvorlige kvæstelser af kroppen eller med døden som følge.



#### ADVARSEL

Advarsel mod mulige kvæstelser af kroppen eller sundhedsmæssig risiko.



#### FORSIGTIG

Henvisning til fare for materielle skader.



Henvisning til nyttige informationer og tips.

- ▶ Du opfordres til at udføre en handling.
1. Udfør disse handlinger i den beskrevne rækkefølge.
  - 2.
  - 3.

## Produktbeskrivelse

### Delenes betegnelse (fig. 1)

- A Skæresæt
- B Oplåsningsknap til skæresæt
- C Tænd-/slukknop
- D Ring til ophængning
- E Strømledning
- F Rengøringsbørste
- G Olie til skæresættet
- H Stikstrømforsyning

### Tekniske data

Motor del	
Drev:	Motor 12 V DC
Mål (LxBxH):	196 x 54 x 48 mm
Vægt:	ca. 360 g (uden ledning)
Emissionslydtryksniveau:	maks. 63 dB(A) @ 25 cm
Vibration:	< 2,5 m/s <sup>2</sup>

Stikstrømforsyning	
Type:	9050
Effektforbrug	24 W
Driftsspænding:	100 – 240 V / 50/60 Hz

Maskinen er beskyttelsesisoleret og radiostøjdæmpet. Den opfylder kravene i EU-direktivet om elektromagnetisk kompatibilitet 2014/30/EF samt maskindirektivet 2006/42/EF.

## Brug

### Forberedelse



Opbevar emballagen, så maskinen kan opbevares eller transporteres korrekt.

- ▶ Kontrollér, at alle dele er leveret med.
- ▶ Kontrollér delene for eventuelle transportskader.

### Sikkerhed



**Forsigtig! Skader på grund af forkert spændingsforsyning.**

- ▶ Brug udelukkende maskinen med spændingen, som er angivet på typeskiltet.

### Netdrift

1. Sæt stikstrømforsyningen ind i stikkontakten (fig. 2).
2. Tænd for maskinen med tænd-/slukknappen (fig. 3ⓐ) og sluk efter brug (fig. 3ⓑ).

## Betjening

### Klipning med afstandskam

Maskinen kan også anvendes med afstandskamme. Med afstandskammene kan du klippe længere hår.

### Påsætning / aftagning af afstandskamme

1. Sæt afstandskammen på skæresættets nederste kant (fig. 4ⓐ) og skub den hen over skærekammens skærekant, til afstandskammen går i indgreb (fig. 4ⓑ).
2. Skub afstandskammen i retning af skærekammens skærekant (fig. 5), og tag afstandskammen af skæresættet.

### Udskiftning af skæresættet

1. Sluk for maskinen på tænd-/slukknappen (fig. 3).
2. Stil oplåsningsknappen (B) (fig. 6ⓐ) i retning af skæresættet, og klap skæresættet væk fra kabinettet (fig. 6ⓑ).
3. Tag skæresættet af holderen (fig. 6ⓒ).



Sørg for, at holderen er klappet ud. Hvis det ikke er tilfældet, kan holderen klappes ud med en flad skrue-trækker (fig. 7).

4. Sæt det nye skæresæt på holderen (fig. 8ⓐ).
5. Tænd for maskinen (fig. 3ⓐ), og skub derefter skæresættet mod motordelen, indtil det går i indgreb, så det kan høres, og kniven bevæger sig (fig. 8ⓑ).

## Vedligeholdelse



**Advarsel! Personskader og materielle skader på grund af forkert håndtering.**

- ▶ Sluk for maskinen, før rengørings- eller vedligeholdelsesarbejdet startes, og afbryd den fra strømforsyningen.

**Rengøring og pleje****Fare! Strømstød på grund af indtrængende væsker.**

- ▶ Læg ikke maskinen ned i vand!
- ▶ Lad ikke væske komme ind i maskinen.
- ▶ Slut kun maskinen til strømforsyningen igen, hvis den er helt tør.

**Forsigtig! Skader på grund af aggressive kemikalier.**

Aggressive kemikalier kan beskadige maskinen og tilbehøret.

- ▶ Brug ikke opløsnings- eller skuremidler.
- ▶ Brug udelukkende rengøringsmidler og olie til skæresæt, som er anbefalet af producenten.



Tilbehør og reservedele kan bestilles hos forhandleren eller hos vores servicecenter.

- ▶ Tag afstandskammen af efter hver brug (fig. 5) og klap skæresættet væk fra kabinettet (fig. 6). Fjern hårene fra kabinettets åbning og fra skæresættet (fig. 9) med rengøringsbørsten.



Forsigtig! Skader på grund af forkert brug.

- ▶ Skæresættet må ikke skrues på!
- ▶ Skærekniven må ikke skubbes ud!

- ▶ Flyt skærekniven til siden (fig. 9Ⓞ) og rengør skærekniven og skærekammen for hår med rengøringsbørsten. Stil skærekniven tilbage igen til udgangspositionen efter rengøringen (fig. 9Ⓞ). Skærekniven skal anbringes midt for skærekammen.
- ▶ Efter rengøring af skæresættet anbefaler vi hygiejnespray. Den holder alle skæresættet hygiejnisk rene og virker mod bakterier og sygdomsiskim.
- ▶ Smør skæresættet med olien til skæresæt (fig. 10).
- ▶ Vi anbefaler at rengøre og vedligeholde skæresættet med Blade Ice Spray under og efter brug.. Blade Ice Spray køler, smører og rengør skæresættet samtidig med korrosionsbeskyttelse.
- ▶ Sæt skæresættet på igen efter rengøringen (fig. 7/8). Tænd kort for maskinen (ca. 10 sek.), så oliefilmen fordeles ensartet.



- ▶ Det er vigtigt, at skæresættet ofte smøres med olie for god og varig skæreeffekt.
- ▶ Hvis skæreeffekten trods regelmæssig rengøring og smøring aftager efter længere brugstid, skal skæresættet udskiftes.

- ▶ Tør kun maskinen af med en blød, eventuelt let fugtet klud.

**Problemafhjælpning**

**Skæresættet fungerer dårligt.**

**Skæresættet fungerer i std.**

Årsag: Skæresættet er snarvet.

- ▶ Rengør, og smør skæresættet med olie (fig. 9/10).

Årsag: Skæresættet er slidt.

- ▶ Udskift skæresættet (fig. 6/7/8).

**Hudlæsioner**

Årsag: For voldsomt pres mod huden.

- ▶ Tryk ikke for hårdt, når du skærer tæt på huden.

Årsag: Beskadiget skæresæt.

- ▶ Kontrollér, om tandspidsen er beskadiget ved brug, og udskift i så fald skæresættet.

**Maskinen kører ikke.**

Årsag: Defekt strømforsyning.

- ▶ Kontrollér, at kontakten mellem stikstrømforsyningen og stikkontakten er i orden. Kontrollér strømkablet for eventuelle skader.

Hvis du ikke kan afhjælpe problemet med disse anvisninger, bedes du henvende dig til vores servicecenter. Prøv aldrig på at reparere maskinen selv.

**Overensstemmelseserklæring**

Se side 132.

**Tilbehør****Skæresæt**

Se side 129

**Afstandskamme af rustfrit stål**

Se side 130

**Bortskaffelse**

**Forsigtig! Miljøskader ved forkert bortskaffelse.**

- ▶ Bortskaffelse efter reglerne gavner miljøet og forhindrer eventuelle skadelige følger for mennesker og miljø.

Overhold altid de gældende forskrifter i loven ved bortskaffelse af maskinen.

**Informationer til bortskaffelse af elektriske og elektroniske maskiner i det europæiske fællesskab:**



Inden for det Europæiske Fællesskab fastsættes bortskaffelsen af elektrisk drevne maskiner af nationale love, som er baseret på EU-direktivet 2012/19/EU om kasserede elektroniske maskiner (WEEE). Ifølge disse love må maskinen ikke bortskaffes sammen med det kommunale affald eller husholdningsaffaldet.

Maskinen modtages gratis på de kommunale indsamlingssteder eller genbrugspladser.

Produktets emballage består af genbrugsmaterialer. Bortskaf dem korrekt efter lovene og aflever det til genanvendelse.

Översättning av originalbruksanvisningen för – Hårklippningsmaskin typ 1250

## Allmän säkerhetsinformation

 **Läs och beakta all säkerhetsinformation och spara denna!**

### Avsedd användning

- Hårklippningsmaskinen får endast användas för klippning av mänskligt hår, skägg och ögonbryn.
- Klippmaskinen för djur får endast användas för klippning av djurpälsar.
- Denna apparat är konstruerad för att användas professionellt.

### Krav på användaren

- Läs hela bruksanvisningen innan det första idrifttagandet och bekanta dig med apparaten.
- Den här produkten kan användas av barn som är minst 14 år och av personer med begränsad fysisk, sensorisk eller mental förmåga eller bristande erfarenhet och/eller kunskap om de hålls under uppsikt eller instruerats i hur produkten används på ett säkert sätt och inser vilka risker det innebär. Barn får inte leka med produkten. Rengöring och användarunderhåll får inte göras av barn, om de inte övervakas.
- Apparaten ska förvaras utom räckhåll för djur och skyddas mot inverkan av väder och vind.

### Risker

 **Fara! Elektrisk stöt till följd av skador på apparaten/kontakt-kopplingsnättdelen.**

- ▶ Använd inte apparaten om den inte fungerar korrekt, om den är skadad eller om den har fallit i vatten. Reparationer får endast utföras på ett auktoriserat servicecenter och man får endast använda originaldelar, för att förhindra risker.
- ▶ Använd aldrig apparaten om strömsladden eller kontaktkopplingsnättdelen är skadad. Om sladden eller stickkontakten är skadad får den bara bytas ut av ett auktoriserat servicecenter eller en annan behörig person. Använd alltid en originalsladd för att förhindra fara för användaren och andra.
- ▶ Elektriska apparater får endast repareras av yrkesmän med elektroteknisk utbildning.

**Fara! Elektriska stötar på grund av inträngande vätska.**

- ▶ Elektriska apparater ska förvaras så att de inte kan falla i vatten (t.ex. i tvättställ). Se till att apparaten inte kommer i kontakt med vatten och andra vätskor.
- ▶ Vidrör aldrig och ta aldrig tag i en elektrisk apparat som har fallit i vatten. Dra omedelbart ut nätkontakten.
- ▶ Låt servicecentret kontrollera apparaten innan den tas i drift igen.
- ▶ Apparaten får endast användas och förvaras i torra utrymmen.

**Varning! Skador till följd av överhettade klippsatser.**

- ▶ Om apparaten används länge åt gången kan klippsatsen värmas upp. Avbryt användningen regelbundet för att låta klippsatsen svalna.

**Varning! Personskador till följd av olämpligt handhavande.**

- ▶ Apparaten får aldrig användas om klippsatsen är skadad.
- ▶ Stäng alltid av apparaten innan du lägger ifrån dig den eftersom vibrationerna kan få den att falla i golvet.

**Varning! Skador till följd av olämpligt handhavande.**

- ▶ Apparaten får endast användas med den spänning som anges på typskylten.
- ▶ Använd endast de tillbehör som tillverkaren rekommenderar.
- ▶ Stick aldrig in några föremål i apparatens öppningar och se till att inget kan falla in där.
- ▶ Bär aldrig apparaten i sladden och håll alltid i kontakten när du drar ut kontakten från elnätet och inte i sladden eller i själva apparaten.
- ▶ Håll sladden och apparaten borta från heta ytor.
- ▶ Apparaten ska inte läggas undan med vriden eller böjd sladd.



## Allmänna råd till användaren

### Information för användning av bruksanvisningen

- ▶ Innan du tar apparaten i bruk första gången, måste du läsa igenom och förstå bruksanvisningen till fullo.
- ▶ Bruksanvisningen ska betraktas som en del av produkten och den ska förvaras på en skyddad och tillgänglig plats.
- ▶ På begäran kan denna bruksanvisning även erhållas som PDF-fil från vårt servicecenter. EG-förklaringen om överensstämmelse på andra officiella EU-språk kan erhållas från vårt servicecenter.
- ▶ Bruksanvisningen ska medfölja apparaten om den överläts till en ny ägare.

### Förklaring av symboler och anvisningar



#### FARA

Fara för elektrisk stöt som kan resultera i allvarliga personskador eller dödsfall.



#### FARA

Explosionsrisk som kan resultera i allvarliga personskador eller dödsfall.



#### VARNING

Varning för en fara som kan medföra personskador eller en hälsorisk.



#### FÖRSIKTIGHET

Informerar om risk för materiella skador.



Anvisning som innehåller nyttig information och tips.

- ▶ Innehåller en uppmaning att utföra en handling.
1. Genomför dessa handlingar i den turordning som anges.
  - 2.
  - 3.

## Produktbeskrivning

### Beskrivning av delarna (fig. 1)

- A Klippsats
- B Frikopplingsknapp för klippsatsen
- C Strömbrytare
- D Upphångningsring
- E Strömkabel
- F Rengöringsborste
- G Olja till klippsatsen
- H Kontaktkopplingsnätdel

### Tekniska data

Handhållen apparat

Drivning:	Motor 12 V DC
Mått (LxBxH):	196 x 54 x 48 mm
Vikt:	ca 360 g (utan kabel)
Ljudtrycksnivå:	max. 63 dB(A) vid 25 cm
Vibration:	< 2,5 m/s <sup>2</sup>

Kontaktkopplingsnätdel

Typ:	9050
Effektförbrukning:	24 W
Driftspänning:	100 – 240 V, 50/60 Hz

Apparaten är skyddsisolerad och radioavstörd. Uppfyller kraven i EU-direktivet Elektromagnetisk kompatibilitet (EMC) 2014/30/EG och i Maskindirektivet 2006/42/EG.

## Användning

### Föberedelse



Spara förpackningsmaterialet för eventuell senare förvaring eller transport.

- ▶ Kontrollera att alla delar medföljer enheten vid leverans.
- ▶ Kontrollera delarna för att upptäcka eventuella transportskador.

### Säkerhet



**Varning! Skador till följd av felaktig strömspänning.**

- ▶ Apparaten får endast användas med den spänning som anges på typskylten.

### Användning med nätström

1. Sätt i kontaktkopplingsnätdelen i vägguttaget (fig. 2).
2. Använd strömbrytaren för att slå på apparaten (fig. 3ⓐ) och slå av apparaten efter användning (fig. 3ⓑ).

## Användning

### Klippning med olika kammar

Apparaten kan även förses med olika kammar. Med olika kammar kan olika klipplängder ställas in.

### Sätt på / ta av kammen

1. Positionera kammen vid klippsatsens nedre kant (fig. 4ⓐ) och skjut den över klippkammens skärkant tills kammen snäpper till (fig. 4ⓑ).
2. Skjut kammen i riktning mot klippkammens skärkant (fig. 5) och ta av kammen från klippsatsen.

### Byte av klippsatsen

1. Slå av apparaten med strömbrytaren (fig. 3).
2. Skjut frikopplingsknappen (B) (fig. 6ⓐ) i riktning mot klippsatsen och fäll ut klippsatsen från huset (fig. 6ⓑ).
3. Ta av klippsatsen från fästet (fig. 6ⓒ).



Se till att fästet är utfällt. Om detta inte är fallet kan man använda en plan skruvmejsel för att fälla ut fästet (fig. 7).

4. Sätt den nya klippsatsen på fästet (fig. 8ⓐ).
5. Koppla på apparaten (fig. 3ⓐ), tryck sedan klippsatsen mot den handhållna apparaten tills den snäpper fast och kniven rör sig (fig. 8ⓑ).

### Underhåll



**Varning! Personskador och materiella skador till följd av olämpligt handhavande.**

- ▶ Stäng av apparaten innan rengörings- och underhållsarbeten påbörjas och koppla från strömförsörjningen.

## Rengöring och skötsel



### Fara! Elektriska stötar på grund av inträngande vätska.

- ▶ Sänk inte ned apparaten i vatten!
- ▶ Låt ingen vätska tränga in i apparatens inre.
- ▶ Apparaten måste vara helt torr innan den ansluts till strömförsörjningen igen.



### Varning! Skador på grund av aggressiva kemikalier.

- Aggressiva kemikalier kan skada apparaten och tillbehören.
- ▶ Använd inga lösningsmedel eller slipmedel.
  - ▶ Använd endast de rengöringsmedel och den klipp-satsolja som tillverkaren rekommenderar.



Tillbehör och utbytesdelar kan du köpa hos din åter-försäljare eller från vårt servicecenter.

- ▶ Ta alltid av kammen efter användning (fig. 5) och ta av klipp-satsen från huset (fig. 6). Ta bort hår från klipp-satsen och från öppningen i huset med rengöringsborsten (fig. 9).



### Varning! Skador till följd av olämpligt handhavande.

- ▶ Klipp-satsen får inte skruvas upp!
- ▶ Kniven får inte skjutas ut helt!

- ▶ Skjut kniven åt sidan (fig. 9ⓐ) och rengör kniven och kammen med rengöringsborsten och avlägsna hårrester. Skjut tillbaka kniven till utgångsläge igen efter rengöringen (fig. 9ⓑ). Positionera kniven centrerad till kammen.
- ▶ Efter rengöringen av klipp-satsen rekommenderar vi hygienspray. Den håller alla klipp-satser hygieniskt rena och verkar mot bakterier och virus.
- ▶ Olja klipp-satsen med klipp-satsolja (fig. 10).
- ▶ Vi rekommenderar att klipp-satsen under och efter använd-ningen rengörs och underhålls med „Blade Ice“-spray. "Blade Ice"-spray, ser till att klipp-satsen kyls, smörjs, ren-görs samt skyddas mot rost.
- ▶ Sätt på klipp-satsen igen efter rengöringen (fig. 7/8). Sätt sedan på apparaten en kort stund (ca 10 s.) så att oljehin-nan fördelar sig jämnt.



- ▶ För en god och långvarig klippförmåga är det vik-tigt att smörja klipp-satsen ofta.
- ▶ Om klippförmågan försämras efter en lång tids användning, trots regelbunden rengöring och smörjning, måste klipp-satsen bytas ut.

- ▶ Rengör apparaten med en mjuk, eventuell lätt fuktig trasa.

## Felsökning

### Klipp-satsen skär dåligt.

#### Klipp-satsen huggar.

Orsak: Klipp-satsen är smutsig.

- ▶ Rengör och olja in klipp-satsen (fig. 9/10).

Orsak: Klipp-satsen är sliten.

- ▶ Byt ut klipp-satsen (fig. 6/7/8).

## Hudskador

Orsak: För högt tryck mot huden.

- ▶ Minska trycket när du klipper nära huden.

Orsak: Skadad klipp-sats.

- ▶ Kontrollera, om spetsar på tandningen är skadade och om så är fallet byt ut klipp-sats.

## Apparaten fungerar inte.

Orsak: Fel i strömförsörjningen.

- ▶ Försäkra att kontakten mellan kontaktkopplingsnät-delen och eluttaget är god. Kontrollera att strömkabeln inte är skadad.

Om det inte går att avhjälpa problemet med hjälp av denna information, kontakta vårt servicecenter. Försök aldrig att själv reparera apparaten.

## Förklaring om överensstämmelse

Se sida 132.

## Tillbehör

### Klipp-sats

se sida 129

### Kammar av rostfritt stål

se sida 130

## Kassering



### Varning! Risk för miljökador vid felaktig kassering.

- ▶ En korrekt avfallshandling är viktig för miljön och förhindrar eventuella skadliga effekter på människa och miljö.

Följ de gällande lagstiftade föreskrifterna vid kassering av apparaten.

### Information för kassering av elektriska och elektroniska apparater i den Europeiska gemenskapen:



I den Europeiska gemenskapen regleras villkoren för kassering av elektrisk utrustning i nationella regelverk, som bygger på EU-direktiv 2012/19/EG om elektro-nisk utrustning (WEEE). Enligt dessa får apparaten inte längre kasseras som hushållssopor. Apparaten omhändertas kostnadsfritt vid kommunala uppsamlingsstationer eller miljöstationer. Produktförpackningen består av återvinningsbara material. Kassera dessa på ett miljövänligt sätt och lämna in dem för återvinning.

Øversettelse av original bruksanvisning – Hårklippemaskin type 1250

## Generelle sikkerhetsinstruksjer

 **Les og følg sikkerhetsinstruksene og ta vare på dem!**


### Forskriftsmessig bruk

- Du må bare bruke hårklippemaskinen til å klippe hår, skjegg og øyenbryn på menneske.
- Du må bare bruke klippemaskinen for dyr til å klippe hår og pels på dyr.
- Dette apparatet er ment brukt i yrkesmessig sammenheng.

### Krav til brukeren

- Les gjennom hele bruksanvisningen før du tar i bruk apparatet for første gang, og gjør deg fortrolig med apparatet.
- Dette apparatet kan brukes av barn over 14 år og av personer med reduserte fysiske, sensoriske eller mentale evner eller mangel på erfaring og/eller kunnskaper, forutsatt at de blir overvåket eller instruert i sikker bruk av apparatet, og forutsatt at de har forstått risikoene som er forbundet med det. Barn må ikke leke med apparatet. Rengjøring og bruk/vedlikehold får ikke gjennomføres av barn, unntatt hvis de er under oppsyn.
- Du må legge fra deg apparatet utenfor dyrs rekkevidde og slik at det ikke er utsatt for vind og vær.

### Risikoer

-  **Fare! Fare for elektrisk støt ved skader på apparatet/nettdelen.**
- ▶ Apparatet må ikke brukes hvis det ikke fungerer forskriftsmessig, hvis det er skadet, eller hvis det har falt ned i vann. Reparasjoner skal kun utføres av et autorisert servicesenter, og det skal kun brukes originale reservedeler.
  - ▶ Apparatet må aldri brukes når strømkabelen eller nettdelen er skadet. En strømkabel eller nettstikkontakt med skader skal bare skiftes ut med en original-reservedel av et autorisert servicesenter eller av en tilsvarende kvalifisert person for å unngå at det oppstår risiko.
  - ▶ Elektriske apparater skal bare repareres av fagfolk med elektroteknisk utdanning.

**Fare! Elektrisk støt dersom det trenger væske inn i maskinen.**

- ▶ Legg alltid fra deg hhv. oppbevar alltid elektriske apparater slik at de ikke kan falle ned i vann (f.eks. en utslagsvask). Hold apparatet borte fra vann og andre væsker.
- ▶ Du må ikke under noen omstendighet berøre et elektrisk apparat som har falt ned i vann. Man må heller ikke berøre vannet. Trekk øyeblikkelig ut nettpluggen.
- ▶ La apparatet kontrolleres på et servicesenter før det benyttes igjen.
- ▶ Apparatet skal kun brukes og oppbevares i tørre rom.

**Advarsel! Skader grunnet overopphetede knivsett.**

- ▶ Hvis apparatet brukes over lengre tid vil knivsettet bli varmt. Ta regelmessige pauser slik at knivsettet kan avkjøles.

**Advarsel! Fare for personskader ved ukorrekt håndtering.**

- ▶ Bruk aldri apparatet når knivsettet er skadet.
- ▶ Slå alltid av apparatet før du legger det fra deg, fordi apparatet kan falle ned på grunn av vibrasjonene.

**Forsiktig! Fare for skader ved ukorrekt håndtering.**

- ▶ Du må bare bruke apparatet med den spenning som er angitt på merkeplaten.
- ▶ Du må kun bruke det tilbehøret som produsenten har anbefalt.
- ▶ Stikk aldri gjenstander inn i åpningene i apparatet eller la gjenstander falle inn i dem.
- ▶ Ikke bære apparatet i strømkabelen og dra alltid i pluggen og ikke i kabelen eller apparatet når du skal koble det fra strømmettet.
- ▶ Hold strømkabelen og apparatet på avstand fra varme overflater.
- ▶ Ikke oppbevar apparatet med vridd strømkabel eller strømkabel med knekk.

## Generelle instruksjoner for brukeren

### Informasjon om bruken av bruksanvisningen

- ▶ For du tar apparatet i bruk for første gang, må du ha lest gjennom og forstått hele bruksanvisningen.
- ▶ Anse bruksanvisningen for å være en del av produktet, og oppbevar den på et trygt og lett tilgjengelig sted.
- ▶ Denne bruksanvisningen kan fås som PDF-fil fra våre servicesenter. EF-samsvarserklæringen kan på forespørsel også leveres av våre servicesenter på andre offisielle EU-språk.
- ▶ Legg ved denne bruksanvisningen dersom du gir apparatet videre til en annen person.

### Forklaring av symboler og merknader



#### FARE

Fare på grunn av elektrisk støt, med mulig alvorlig personskade eller døden som følge.



#### FARE

Eksplisjonsfare, med mulig alvorlig personskade eller døden som følge.



#### ADVARSEL

Advarsel mot mulige personskader eller helserisiko.



#### FORSIKTIG

Henvielse til risiko for materielle skader.



Merknad med nyttige opplysninger og tips.

- ▶ Du oppfordres til en handling.
1. Utfør disse handlingene i beskrevet rekkefølge.
  - 2.
  - 3.

## Produktbeskrivelse

### Betegnelse på delene (fig. 1)

- A Knivsett
- B Utløserknapp for knivsettet
- C PÅ/AV-bryter
- D Opphengsring
- E Strømkabel
- F Rengjøringsbørste
- G Olje for knivsettet
- H Nettdel

### Tekniske data

Håndenhet	
Drivenhet:	Motor, 12 V
Dimensjoner (LxBxH):	196 x 54 x 48 mm
Vekt:	ca. 360 g (uten kabel)
Lydtrykknivå:	maks. 63 dB(A) @ 25 cm
Vibrasjoner:	< 2,5 m/s <sup>2</sup>

Nettdel	
Type:	9050
Opptatt effekt:	24 W
Driftsspenning:	100 – 240 V / 50/60 Hz

Apparatet er verneisoleret og radiostøydempet. Den oppfyller kravene i EU-direktivet om elektromagnetisk kompatibilitet 2014/30/EF og maskindirektivet 2006/42/EF.

## Bruk

### Forberedelser



Ta vare på emballeringsmaterialet med tanke på senere sikker oppbevaring eller transport.

- ▶ Kontroller at leveringen er komplett.
- ▶ Kontroller alle delene med tanke på eventuelle transportskader.

### Sikkerhet



**Forsiktig! Skader på grunn av feil spenningsforsyning.**

- ▶ Du må bare bruke apparatet med den spenning som er angitt på merkeplaten.

### Nettdrift

1. Plugg nettdelen inn i nettets stikkontakt (fig. 2).
2. Slå maskinen på med maskinens PÅ/AV-bryter (fig. 3ⓐ) og av etter bruk (fig. 3ⓑ).

## Betjening

### Klippe med distansekammer

Maskinen kan også brukes med distansekammer. Du kan utvide klippelengdeområdet med distansekammer.

### Sette på / ta av distansekam

1. Sett distansekammen inntil nederste kant på knivsettet (fig. 4ⓐ) og skyv den over skjærekanten på klippekanten, helt til distansekammen går i lås (fig. 4ⓑ).
2. Skyv distansekammen i retning mot skjærekanten på klippekammen (fig. 5) og ta distansekammen av knivsettet.

### Utskiftning av knivsettet

1. Slå maskinen av med PÅ/AV-bryteren (fig. . 3).
2. Trykk utløserknappen (B) (fig. 6ⓐ) i retning mot knivsettet og vipp knivsettet bort fra huset (fig. 6ⓑ).
3. Ta knivsettet av fra holderen (fig. 6ⓒ).



Påse at holderen er vippt ut. Dersom dette ikke er tilfellet, kan du vippe ut holderen med en flat skrutrekker (fig. 7).

4. Sett det nye knivsettet på holderen (fig. 8ⓐ).
5. Slå maskinen på (fig. 3ⓐ). Press deretter knivsettet mot håndenheten til det går hørbart i inngrep og kniven beveger seg (fig. 8ⓑ).

### Vedlikehold



**Advarsel! Fare for personskader og materielle skader ved ukorrekt håndtering.**

- ▶ Slå av apparatet før du begynner med rengjørings- og vedlikeholdsarbeid og koble fra strømforsyningen.

## Rengjøring og stoll



**Fare! Elektrisk stot dersom det trenger væske inn i maskinen.**

- ▶ Ikke dypp maskinen i vann!
- ▶ La ikke noen form for væske trenge inn i maskinen.
- ▶ Du må bare kople apparatet til strømforsyningen igjen når den er fullstendig tørr.



**Forsiktig! Skader ved bruk av aggressive kjemikalier.**

Aggressive kjemikalier kan medføre skader på maskinen og tilbehøret.

- ▶ Du må ikke bruke løsemidler eller skuremidler.
- ▶ Du må kun bruke det rengjøringsmidlet og den knivsettoljen som produsenten har anbefalt.



Tilbehør og reservedeler kan kjøpes hos våre forhandlere eller på Servicecenteret.

- ▶ Ta av distansekammen etter hver bruk (fig. 5), og vipp knivsettet bort fra huset (fig. 6). Fjern hårrestene fra knivsettet og fra åpningen i huset og fra knivsettet med rengjøringsbørsten (fig. 9).



**Forsiktig! Fare for skader ved ukorrekt håndtering.**

- ▶ Knivsettet må ikke skrues av!
- ▶ Klippekniven må ikke skyves helt ut!

- ▶ Forskyv klippekniven mot siden (fig. 9⊕) og rengjør klippekniven og klippekammen for avklippet hår med rengjøringsbørsten. Etter rengjøringen må du skyve klippekniven tilbake i utgangsstilling (fig. 9⊕). Klippekniven bør rettes inn sentrert i forhold til klippekammen.
- ▶ Etter at klippesettet er rengjort, anbefaler vi hygiene-sprayen. Den holder alle klippesettende hygienisk rene og motvirker bakterier og virus.
- ▶ Smør knivsettet med knivsettolje (fig. 10).
- ▶ Vi anbefaler å rengjøre og pleie klippesettet med vår Blade Ice spray både under og etter bruken. Vår „Blade Ice spray“ sørger for øyeblikkelig kjøling, smøring med olje og rengjøring av knivsettet, og samtidig gir den beskyttelse mot korrosjon
- ▶ Sett på klippesettet igjen etter rengjøringen (fig. 7/8). Slå maskinen på et kort øyeblikk (ca. 10 sek) for å sørge for en jevn fordeling av oljefilmen.



- ▶ Det er viktig å smøre knivsettet ofte med olje for å opprettholde en god og langvarig klippeytelse.
- ▶ Hvis klippeytelsen avtar etter at maskinen har vært i bruk i lang tid, på tross av regelmessig rengjøring og smøring med olje, bør man skifte ut knivsettet.

- ▶ Tørk bare av maskinen med en myk, eventuelt litt fuktig klut.

## Utbedring av feil

### Knivsettet klipper dårlig.

#### Knivsettet lugger.

Årsak: Knivsettet er tilsmusset.

- ▶ Smør knivsettet ofte med olje (fig. 9/10).

Årsak: Knivsettet er slitt.

- ▶ Skift ut knivsettet (fig. 6/7/8).

## Skader på hud

Årsak: For sterkt trykk mot huden.

- ▶ Reduser trykket når du skjærer når huden.

Årsak: Skadet knivsett.

- ▶ Kontroller om tannspissene ble skadet ved bruk og bytt knivsettet ved behov.

## Maskinen går ikke.

Årsak: Defekt strømforsyning.

- ▶ Kontroller at det er forskriftsmessig kontakt mellom nettdelen og stikkkontakten. Kontroller strømkabelen med tanke på eventuelle skader.

Hvis du ikke kan løse problemet med disse instruksene, ber vi det kontakte Servicecenteret. Forsøk aldri å reparere apparatet på egenhånd!

## Samsvarserklæring

Se side 132.

## Tilbehør

### Knivsett

se side 129

### Distansekammer av edelstål

se side 130

## Avfallsbehandling



**Forsiktig! Miljøskader ved feil avfallsbehandling.**

- ▶ Forskriftsmessig avhengig bidrar til å avlaste miljøet og forhindrer mulige skadevirkninger på mennesker og miljø.

Overhold gjeldende lovbestemte forskrifter når du skal sende apparatet inn til avfallsbehandling.

**Informasjon om avfallsbehandling av elektrisk og elektronisk utstyr i Det europeiske fellesskap:**



Innenfor Det europeiske fellesskap regulerer nasjonale forskrifter på grunnlag av EU-direktiv 2012/19/EF og utbrukt elektrisk og elektronisk utstyr (WEEE) hvordan elektrisk drevne apparater skal avfallsbehandles. I henhold til dette er det ikke lenger tillatt å kaste apparatet i kommunalt avfall eller husholdningsavfall. Apparatet kan leveres inn gratis til kommunale deponier eller anlegg for gjenvinning av materialer. Produktemballasjen består av materialer som kan gjenvinnes. Kast disse på miljøvennlig måte og tilbakefør dem til gjenbruksstasjonen.

## Yleiset turvallisuusohjeet

 **Lue kaikki turvallisuusohjeet, noudata niitä ja säilytä ne.**

### Määräystenmukainen käyttö

- Käytä hiustenleikkuukoneita ainoastaan ihmisten hiusten, parran ja kulmakarvojen leikkaamiseen.
- Käytä eläinten karvojen leikkuukoneita ainoastaan eläinten karvojen ja turkin leikkaamiseen.
- Tämä laite on rakennettu ammatilliseen käyttöön.

### Käyttäjään kohdistuvat vaatimukset

- Lue käyttöohje kokonaan läpi ennen ensimmäistä käyttöönottoa ja tutustu laitteeseen.
- Tätä laitetta voivat käyttää 14-vuotiaat tai sitä vanhemmat lapset sekä henkilöt, joilla on heikentyneet fyysiset, aistimukselliset tai henkiset kyvyt tai puutteelliset kokemukset ja/tai tiedot, jos heitä valvotaan tai opastetaan laitteen turvallisen käytön osalta, ja jos he ymmärtävät siitä aiheutuvat vaarat. Lapset eivät saa leikkiä laitteella. Lapset eivät saa suorittaa puhdistusta ja käyttäjän huoltoa, vaikka heitä valvotaan.
- Pidä laite etäällä eläimistä ja suojaa sään vaikutuksilta.

### Vaarat

 **Vaara! Laitteessa/verkkopistokeosassa olevista vauriosta aiheutuva sähköisku.**

- ▶ Älä käytä laitetta, jos se ei toimi asianmukaisesti, jos se on vaurioitunut, tai jos se on pudonnut veteen. Vaarojen välttämiseksi jätä korjaukset valtuutetun huoltokeskuksen tehtäväksi ja käytä vain alkuperäisosa.
- ▶ Älä milloinkaan käytä laitetta vioittuneen kaapelin tai pistokekytkentäosan kanssa. Vaurioituneen virtakaapelin tai pistokekytkentäosan saa vaihtaa alkuperäiseen varaosaan vain valtuutettu huoltokeskus tai vastaavasti pätevä henkilö vaarantamisten välttämiseksi.
- ▶ Sähkölaitteita saavat huoltaa vain sähköteknisesti koulutetut ammattilaiset.

**Vaara! Sisään tunkeutuvasta nesteestä aiheutuva sähköisku.**

- ▶ Säilytä tai sijoita sähkölaitteet aina niin, etteivät ne voi pudota veteen (esim. pesualtaaseen). Pidä laite etäällä vedestä ja muista nesteistä.
- ▶ Älä missään tapauksessa koske tai tartu veteen pudonneeseen sähkölaitteeseen. Vedä verkkopistoke heti irti.
- ▶ Jätä laite ennen uutta käyttöönottoa huoltokeskuksen tarkastettavaksi.
- ▶ Käytä ja säilytä laitetta vain kuivissa tiloissa.

**Varoitus! Ylikuumentuneista leikkuusarjoista johtuvia vammoja.**

- ▶ Leikkuusarja voi kuumentua laitteen pitkään kestävässä käytössä. Keskeytä laitteen käyttö säännöllisesti leikkuusarjan jäähdyttämiseksi.

**Varoitus! Epäasianmukaisesta käsittelystä aiheutuvat loukkaantumiset.**

- ▶ Älä milloinkaan käytä laitetta viallisella leikkuusarjalla.
- ▶ Sammuta laite aina ennen kuin lasket sen kädestäsi, koska laitteen tärinä voi saada sen putoamaan.

**Varo! Epäasianmukaisesta käsittelystä aiheutuvat vauriot.**

- ▶ Käytä laitetta vain vaihtovirralla ja tyyppikilvessä ilmoitetulla jännitteellä.
- ▶ Käytä vain valmistajan suosittelemia lisävarusteita.
- ▶ Älä milloinkaan pudota tai aseta mitään esineitä laitteen aukkoihin.
- ▶ Älä kanna laitetta virtajohdosta ja erottamiseksi virtaverkosta vedä pistokkeesta eikä kaapelista tai laitteesta.
- ▶ Suojaa verkkokaapelia ja laitetta kuumilta pinnoilta.
- ▶ Älä säilytä laitetta niin, että virtakaapeli on kiertyneenä tai taivutettuna.



## Yleisiä ohjeita käyttäjälle

### Käyttöohjeen käyttöä koskevia tietoja

- ▶ Ennen kuin otat laitteen käyttöön ensimmäistä kertaa, sinun tulee lukea käyttöohje kokonaan ja ymmärtää se.
- ▶ Pidä käyttöohjetta osana tuotetta ja säilytä se hyvässä kunnossa ja saatavilla.
- ▶ Tämä käyttöohje voidaan pyytää myös PDF-tiedostona huoltokeskuksestamme. EY-yhdenmukaisuusvakuutus voidaan pyytää myös muina EU:n virastokielisinä versioina palvelukeskuksestamme.
- ▶ Liitä tämä käyttöohje mukaan, kun luovutat laitteen kolmannelle osapuolelle.

### Symbolien ja ohjeiden selitys



#### VAARA

Sähköiskun vaara, jonka seurauksena voi olla vakava ruumiinvamma tai kuolema.



#### VAARA

Räjähdyksivaara, jonka seurauksena voi olla vakava ruumiinvamma tai kuolema.



#### VAROITUS

Varoitus mahdollisesta ruumiinvammasta tai terveysriskistä.



#### VARO

Viittaa haitallisista aineista aiheutuvaan vaaraan.



Huomautus, joka sisältää hyödyllisiä ohjeita ja vinkkejä.

- ▶ Sinua kehoitetaan suorittamaan jokin toimenpide.
1. Suorita nämä toimenpiteet kuvatussa järjestyksessä.
  - 2.
  - 3.

## Tuotteen kuvaus

### Osien merkintä (Kuva 1)

- A Leikkuusarja
- B Leikkuusarjan avausnappi
- C Päälle-/Pois -kytkin
- D Ripustusrengas
- E Verkkokaapeli
- F Puhdistusharja
- G Leikkuusarjan öljy
- H Pistokeytkentäosa

### Tekniset tiedot

Käsin pidettävä laite

Käyttölaite:

Mitat (P x L x K):

Paino:

Äänitaso:

Tärinä:

Moottori 12 V DC

196 x 54 x 48 mm

n. 360 g (ilman kaapelia)

max. 63 dB(A) @ 25 cm

< 2,5 m/s<sup>2</sup>

Pistokeytkentäosa

Tyyppi:

9050

Ottoteho:

24 W

Käyttöjännite:

100 – 240 V / 50/60 Hz

Laitte on suojaeristetty ja siitä on poistettu radiohäiriöt. Laitte täyttää EU:n sähkömagneettisen yhteensopivuuden direktiivin 2014/30/EY ja konedirektiivin 2006/42/EY vaatimukset.

## Käyttö

### Valmistelu



Säilytä pakkausmateriaali myöhemmästä turvallista varastointia tai kuljetusta varten.

- ▶ Tarkasta toimituksen täydellisyyttä.
- ▶ Tarkasta kaikki osat mahdollisten kuljetusvaurioiden varalta.

### Turvallisuus



**Varo! Väärästä jäännitesyötöstä aiheutuvat vauriot.**

- ▶ Käytä laitetta vain vaihtovirralla ja tyyppikilvessä ilmoitetulla jännitteellä.

### Verkkokäyttö

1. Kytke pistokekytkentäosa verkkopistorasiaan (Kuva 2).
2. Kytke laite päälle (Kuva 3ⓐ) ja sammuta se käytön jälkeen (Kuva 3ⓑ) Päälle-/Pois -kytkimellä.

## Käyttö

### Leikkaaminen kiinnityskampojen kanssa

Laitetta voidaan käyttää myös kiinnityskampojen kanssa. Kiinnityskammoilla voidaan laajentaa leikkuupituuden aluetta.

### Kiinnityskamman asentaminen / poistaminen

1. Laita kiinnityskampa leikkuupään alareunaan (Kuva 4ⓐ) ja työnnä sitä leikkuukamman leikkuureunan yli, kunnes kiinnityskampa lukittuu (Kuva 4ⓑ).
2. Työnnä kiinnityskampa leikkuukamman leikkuureunan suunnassa (Kuva 5) ja ota kiinnityskampa leikkuusarjasta pois.

### Leikkuusarjan vaihtaminen

1. Kytke laite pois päältä Päälle-/Pois -kytkimellä (Kuva 3).
2. Paina avausnappia (B) (Kuva 6ⓐ) leikkuusarjan suunnassa ja käännä leikkuusarja pois kotelosta (Kuva 6ⓑ).
3. Ota leikkuusarja pois pitimestä (Kuva 6ⓑ).



Varmista, että pidin on avattuna. Jos näin ei ole, voit avata pitimen litteällä ruuvimeisselillä (Kuva 7).

4. Laita uusi leikkuusarja pitimeen (Kuva 8ⓐ).
5. Kytke laite päälle (Kuva 3ⓐ), avaa sen jälkeen leikkuusarja ja paina sitä, kunnes se lukittuu kuuluvasti paikalleen (Kuva 8ⓑ).

### Kunnossapito



**Varoitus! Epäasianmukaisesta käsittelystä aiheutuvat loukkaantumiset ja esinevahingot.**

- ▶ Kytke laite pois päältä ennen kaikkien puhdistus- ja huoltotöiden aloittamista, ja erota se virransyötöstä.

## Puhdistus ja hoito



**Vaara! Sisään tunkeutuvasta nesteestä aiheutuva sähköisku.**

- ▶ Älä upota laitetta veteen!
- ▶ Älä päästä nesteitä laitteen sisään.
- ▶ Liitä laite uudelleen virransyöttöön vasta sen ollessa täysin kuivattu.



**Varo! Syövyttävistä kemikaaleista aiheutuvat vauriot.**

- Syövyttävät kemikaalit voivat vaurioittaa laitetta ja lisätarvikkeita.
- ▶ Älä käytä liuotin- tai puhdistusaineita.
  - ▶ Käytä ainoastaan valmistajan suosittelemia puhdistusaineita ja leikkuusarjaöljyä.



Lisälaitteita ja varaosia voit tilata myyjältäsi tai huoltokeskuksestamme.

- ▶ Ota jokaisen käytön jälkeen kiinnityskampa pois (Kuva 5) ja vedä leikkuusarja pois kotelosta (Kuva 6). Poista hiusjätteet puhdistusharjalla kotelon aukosta ja leikkuusarjasta (Kuva 9).



**Varo! Epäasianmukaisesta käsittelystä aiheutuvat vauriot.**

- ▶ Leikkuusarjaa ei saa ruuvata auki!
- ▶ Leikkuuterää ei saa työntää kokonaan ulos!

- ▶ Työnnä leikkuuterää sivuttain (Kuva 9Ⓢ) ja puhdistat leikkuuterää ja leikkuukampa leikkuuhiuksista puhdistusharjalla. Työnnä leikkuuterää puhdistuksen jälkeen jälleen takaisin lähtöasentoon (Kuva 9Ⓢ). Leikkuuterä tulee suunnata leikkuukamman keskelle.
- ▶ Suosittelemme leikkuusarjan puhdistuksen jälkeen hygieniasuihketta. Se pitää kaikki leikkuusarjat hygienisesti puhtaina ja tehoaa bakteereja ja viruksia vastaan.
- ▶ Öljyä leikkuusarja leikkuusarjaöljyllä (Kuva 10).
- ▶ Suosittelemme, että puhdistat leikkuusarjan käytön aikana ja sen jälkeen Blade Ice -suihkeella ja että hoidat sitä sillä. Blade Ice -suihke huolehtii leikkuusarjan pikaisesta jäähdytyksestä, öljyamisestä ja puhdistuksesta suojaten samalla korroosiolta.
- ▶ Laita leikkuusarja puhdistuksen jälkeen uudelleen päälle (Kuva 7/8). Laita kone päälle hetkeksi (n. 10 s), jotta saadaan tasaisesti jakautunut öljykalvo.



- ▶ Hyvän ja pitkään kestävän leikkuutehon säilyttämiseksi on tärkeää, että leikkuusarja öljytään usein.
- ▶ Mikäli leikkuuteho heikkenee pidemmän käyttöajan jälkeen säännöllisestä puhdistuksesta ja öljyamisestä huolimatta, leikkuusarja on vaihdettava.

- ▶ Pyyhi laitetta vain pehmeällä, mahdollisesti hieman kostealla liinalla.

## Ongelmien korjaus

**Leikkuusarja leikkaa huonosti.**

**Leikkuusarja nyyppi.**

- Syy: Leikkuusarja on likaantunut.
- ▶ Puhdistat ja öljyt leikkuusarja (Kuva 9/10).

- Syy: Leikkuusarja on kulunut.
- ▶ Vaihdat leikkuusarja (Kuva 6/7/8).

**Nahkavauriot**

- Syy: Liian voimakas nahkaan kohdistuva paine.
- ▶ Vähennät painetta nahan lähellä tapahtuvassa leikkaamisessa.

- Syy: Vaurioitunut leikkuusarja.
- ▶ Tarkastat, ovatko hampaankärjet käytössä vaurioituneet ja vaihdat leikkuusarja tarvittaessa uuteen.

**Laitte ei lähde käyntiin.**

- Syy: Puutteellinen virransyöttö.
- ▶ Varmistat pistokekytkentäosan ja pistorasian moitteeton kosketus. Tarkastat virtakaapeli mahdollisten vaurioiden varalta.

Jos sinulla on näiden ohjeiden kanssa ongelmia, jota et voi poistaa, käänny huoltokeskukseemme puoleen. Älä missään tapauksessa yritä itse korjata laitetta!

## Yhdenmukaisuusvakuutus

Katso sivu 132.

## Lisätarvikkeet

**Leikkuusarjat**

Katso sivu 129.

**Jaloteräs-kiinnityskammat**

Katso sivu 130.

## Hävittäminen



**Varo! Ympäristövahingot vääranlaisen hävittämisen yhteydessä.**

- ▶ Asianmukainen hävittäminen suojelee ympäristöä ja estää mahdollisia vahingollisia vaikutuksia ihmisille ja ympäristölle.

Noudatit laitteen hävittämisessä kulloisiakin lakisäätöisiä määräyksiä.

**Tietoja sähkö- ja elektroniikkalaitteiden hävittämisestä Euroopan yhteisössä:**



Euroopan yhteisön sisällä sähkökäyttöisten laitteiden hävityksen määrittävät kansalliset säädökset, jotka pohjautuvat vanhoja elektroniikkalaitteita (WEEE) koskevaan EU-direktiiviin 2012/19/EY. Sen mukaisesti laitetta ei saa enää hävittää kunnallis- tai talousjätteen kanssa.

Laitte otetaan maksutta vastaan kunnallisissa keräyspisteissä tai hyötyjätteen keräyspisteissä. Tuotepakkaus muodostuu kierrätyskelpoisista materiaaleista. Hävitä tämä ympäristöystävällisesti ja toimita tämä uudelleenkäyttöön.

Orijinal kullanma kılavuzunun çevirisi – Saç kesme makinesi tip 1250

## Genel güvenlik uyarıları

 **Tüm güvenlik uyarılarını okuyup dikkate alın ve bunları saklayın!**

### Usulüne uygun kullanım

- Saç kesme makinesini sadece insan kafa saçını, sakalları ve kaşları kesmek için kullanın.
- Hayvan kırkma makinelerini sadece hayvan kılları ve postunu kesmek için kullanın.
- Bu cihaz, ticari alanda kullanım için tasarlanmıştır.

### Kullanıcıdan beklentiler

- İlk çalıştırmadan önce kullanım kılavuzunu dikkatlice okuyun ve cihaz hakkında bilgi sahibi olun.
- Bu cihaz, gözetim altında tutulmaları veya cihazın güvenli kullanımı ve bu nedenle oluşan tehlikeleri anlamış olmaları durumunda 14 yaşın üstündeki çocuklar ve fiziksel, duyuşsal veya zihinsel yetenekleri kısıtlı veya deneyimi ve/veya bilgisi az olan kişiler tarafından kullanılabilir. Çocuklar cihazla oynamamalıdır. Temizlik ve kullanıcı bakımı, gözetim altında olmayan çocuklar tarafından yapılmamalıdır.
- Cihazı, hayvanların ulaşamayacağı ve hava koşullarından etkilenmeyeceği bir yere korumalı şekilde koyun.

### Tehlikeler

 **Tehlike! Cihazdaki/elektrik kablosundaki hasarlar nedeniyle elektrik çarpması.**

- ▶ Kusursuz çalışmadığı, hasarlı olduğu veya suya düştüğü halde cihazı kullanmayın. Tehlikeleri önlemek için, onarım çalışmalarını sadece orijinal yedek parçalar kullanarak yetkili müşteri servis merkezine yaptırın.
- ▶ Elektrik kablosu veya fişli besleme bloku hasarlı cihazları kesinlikle kullanmayın. Tehlikeleri önlemek için, hasarlı bir elektrik kablosu veya fişli besleme bloku sadece yetkili bir servis merkezi veya benzer vasıfta bir kişi tarafından ve orijinal bir yedek parça kullanılarak değiştirilmelidir.
- ▶ Elektrikli cihazlar sadece elektrik tekniği eğitimi almış uzmanlar tarafından onarılmalıdır.



## **Tehlike! İçeri giren sıvılar nedeniyle elektrik çarpması.**

- ▶ Elektrikli cihazları daima suya düşmeyecek (örn. lavabo) şekilde yerleştirin ya da muhafaza edin. Cihazı su ve diğer sıvılardan uzak tutun.
- ▶ Suya düşen bir elektrikli cihaza kesinlikle dokunmayın veya elinizi suyun içine sokmayın. Derhal elektrik fişini çekin.
- ▶ Tekrar çalıştırmadan önce cihazı bir servis merkezinde kontrol ettirin.
- ▶ Cihazı sadece kuru mekanlarda kullanın ve saklayın.



## **Uyarı! Aşırı ısınan kesme takımları nedeniyle yaralanma.**

- ▶ Cihazın uzun süreli kullanılması sonucunda kesme takımı ısınabilir. Kesme takımını soğumaya bırakmak için, kullanımı düzenli olarak durdurun.



## **Uyarı! Hatalı kullanım nedeniyle yaralanma.**

- ▶ Cihazı hasarlı bir kesme takımı ile kesinlikle kullanmayın.
- ▶ Cihaz titreşim nedeniyle düşebileceği için, bir yere koymadan önce cihazı her zaman kapatın.



## **Dikkat! Hatalı kullanım nedeniyle hasarlar.**

- ▶ Cihazı sadece model etiketinde belirtilen gerilimle çalıştırın.
- ▶ Sadece üreticinin onayladığı aksesuarları kullanın.
- ▶ Cihaz üzerindeki deliklere kesinlikle bir cisim sokmayın veya düşürmeyin.
- ▶ Cihazı elektrik kablosundan taşımayın ve güç kaynağından ayırmak için cihazı her zaman fişten çekin, kablodan veya cihazdan çekmeyin.
- ▶ Elektrik kablosunu ve cihazı sıcak yüzeylerden uzak tutun.
- ▶ Cihazı elektrik kablosu burulmuş veya bükülmüş durumdayken muhafaza etmeyin.

## Genel kullanıcı bilgileri

### Kullanım kılavuzunun kullanılması hakkında bilgiler

- ▶ Cihazı ilk kez çalıştırmadan önce, kullanım kılavuzu baştan sona okunmalı ve anlaşılmalıdır.
- ▶ Kullanım kılavuzunu ürünün bir parçası olarak değerlendirin ve iyi ve kolay erişilebilir şekilde saklayın.
- ▶ Bu kullanım kılavuzu, servis merkezlerimizden PDF dosyası olarak da talep edilebilir. AT uygunluk beyanı, servis merkezlerimizden AB'nin diğer resmi dillerinde de talep edilebilir.
- ▶ Cihazı üçüncü şahıslara devrederken, bu kullanım kılavuzunu da birlikte verin.

### Sembol ve bilgi açıklaması



#### TEHLİKE

Olası ağır bedensel yaralanma veya ölümlü sonuçlanabilecek elektrik çarpması nedeniyle tehlike.



#### TEHLİKE

Olası ağır bedensel yaralanma veya ölümlü sonuçlanabilecek patlama tehlikesi.



#### UYARI

Olası bedensel yaralanma veya sağlık riskine karşı uyarı.



#### DIKKAT

Maddi hasar riskinin göstergesi.



Faydalı bilgiler ve önerilerle birlikte not.

- ▶ Bir işlem yapmanız talep edilir.
1. Bu işlemleri açıklanan sırada yapın.
  - 2.
  - 3.

## Ürün açıklaması

### Parçaların tanımı (Şekil 1)

- A Kesme takımı
- B Kesme takımı kilit çözme düğmesi
- C Açma/kapama düğmesi
- D Asma disk
- E Elektrik kablosu
- F Temizleme fırçası
- G Kesme takımı için yağ
- H Fişli besleme bloku

### Teknik bilgiler

El cihazı	
Tahrik:	Motor 12 V DC
Boyutlar (UxGxY):	196 x 54 x 48 mm
Ağırlık:	yaklaşık 360 g (kablo hariç)
Emisyon ses basıncı seviyesi:	maks. 63 dB(A) @ 25 cm
Titreşim:	< 2,5 m/sn <sup>2</sup>

### Fişli besleme bloku

Tip:	9050
Güç tüketimi:	24 W
Çalışma gerilimi:	100 – 240 V / 50/60 Hz

Cihaz, koruyucu izolasyon ve parazit giderici tertibata sahiptir. Cihaz, 2014/30/AT sayılı elektromanyetik uyumluluk AB yönetmeliği ve 2006/42/AT sayılı makine yönetmeliğinin istemlerini karşılar.

## Kullanım

### Hazırlık



Daha sonra depolama veya taşıma işlemleri için ambalaj malzemesini saklayın.

- ▶ Teslimat kapsamının eksiksiz olup olmadığını kontrol edin.
- ▶ Tüm parçaları olası nakliye hasarları açısından kontrol edin.

### Güvenlik



#### Dikkat! Yanlış gerilim beslemesi nedeniyle hasarlar.

- ▶ Cihazı sadece model etiketinde belirtilen gerilimle çalıştırın.

### Kablolu işletim

1. Fişli besleme blokunu elektrik prizine takın (Şekil 2).
2. Açma/Kapama şalteriyle cihazı çalıştırın (Şekil 3Ⓞ) ve kullandıktan sonra kapatın (Şekil 3Ⓞ).

## Kullanım

### Tarak adaptörleri ile kesme

Cihaz tarak adaptörleri ile de çalıştırılabilir. Tarak adaptörleriyle kesme uzunluğu aralığını genişletebilirsiniz.

### Tarak adaptörünün takılması / çıkarılması

1. Tarak adaptörünü kesme takımının alt kenarına oturtun (Şekil 4Ⓞ) ve tarak adaptörü kilitlenene kadar kesme tarağının kesme kenarı üzerinden çekin (Şekil 4Ⓞ).
2. Tarak adaptörünü kesme tarağının kesme kenarı yönünde çekin (Şekil 5) ve tarak adaptörünü kesme takımından çıkartın.

### Kesme Takımının Değiştirilmesi

1. Açma/Kapama şalteriyle cihazı kapatın (Şekil 3).
2. Kilit açma düğmesine (B) (Şekil 6Ⓞ) kesme takımı yönünde basın ve kesme takımını gövdeden çıkartın (Şekil. 6Ⓞ).
3. Kesme takımını tutucudan çıkartın (Şekil 6Ⓞ).



Tutucunun dışarı katlanmış olmasına dikkat edin. Aksi takdirde, tutucuyu düz bir bornavideyle dışarı katlayabilirsiniz (Şekil 7).

4. Yeni kesme takımını tutucuya (Şekil 8Ⓞ) oturtun.
5. Cihazı çalıştırın (Şekil 3Ⓞ), ardından kesme takımını, duyulacak şekilde yerine oturana ve bıçak hareket edene kadar el cihazına karşı bastırın (Şekil 8Ⓞ).

**Bakım**

**Yuyarı! Hatalı kullanım nedeniyle yaralanma ve maddi hasarlar.**

- ▶ Tüm temizlik ve bakım çalışmalarından önce cihazı kapatın ve güç kaynağından ayırın.

**Temizleme ve bakım**

**Tehlike! İçeri giren sıvılar nedeniyle elektrik çarpması.**

- ▶ Cihazı suya batırmayın!
- ▶ Cihazın içine sıvı girmemesini sağlayın!
- ▶ Cihazı sadece tamamen kuru durumdayken güç kaynağına bağlayın.



**Dikkat! Aşındırıcı kimyasal maddeler nedeniyle hasarlar.**

- ▶ Aşındırıcı kimyasal maddeler cihaza ve aksesuarlara zarar verebilir.
- ▶ Çözücü ve aşındırıcı maddeler kullanmayın.
- ▶ Sadece üreticinin önerdiği temizlik maddelerini ve kesme takımı yağını kullanın.



Aksesuarları ve yedek parçaları yetkili satıcınızdan veya servis merkezimizden temin edebilirsiniz.

- ▶ Her kullanımdan sonra tarak adaptörünü çıkartın (Şekil 5) ve kesme takımını gövdeden dışarı doğru katlayın (Şekil 6). Temizlik fırçasını kullanarak saç artıklarını gövde deliğinden ve kesme takımından temizleyin (Şekil 9).



**Dikkat! Hatalı kullanım nedeniyle hasarlar.**

- ▶ Kesme takımının vidaları çözülmemelidir!
- ▶ Kesici bıçak tamamen dışarı itilmemelidir!

- ▶ Kesme bıçağını yandan itin (Şekil 9ⓐ) ve kesme bıçağı ve kesme taraftaki kesilen saçları temizleme fırçasıyla temizleyin. Temizledikten sonra kesici bıçağı tekrar çıkış pozisyonuna geri itin (Şekil 9ⓑ). Kesici bıçak, kesici tarağın ortasına hizalanmalıdır.
- ▶ Kesme takımı temizledikten sonra hijyen spreyinin kullanılmasını öneriyoruz. Tüm kesme takımlarını hijyenik olarak temiz tutar ve bakterilere ve virüslere karşı etki eder.
- ▶ Kesme takımını kesme takımı yağıyla yağlayın (Şekil 10).
- ▶ Kullanım sırasında ve kullandıktan sonra kesme takımının Blade Ice sprey ile temizlenmesini ve bakıma tabi tutulmasını öneriyoruz. Blade Ice sprey, kesme takımının hemen soğutulması, yağlanması ve temizlenmesi ile birlikte aynı anda korozyon koruması da sağlar.
- ▶ Temizledikten sonra kesme takımını tekrar yerine oturtun (Şekil 7/8). Yağ filminin eşit oranlı bir şekilde dağılmasını sağlamak için makineyi kısa süreli (yaklaşık 10 saniye) çalıştırın.



- ▶ Cihazın kesme performansının iyi ve kalıcı olması için kesme takımının sık sık yağlanması gerekir.
- ▶ Cihaz, uzun süre kullanıldıktan sonra düzenli olarak temizlenmesi ve yağlanmasına rağmen kesme gücünü kaybederse, kesme takımının değiştirilmesi gerekir.

- ▶ Cihazı sadece yumuşak, gerekirse hafif nemli bir bezle silin.

**Sorun giderme**

**Kesme takımı kötü kesiyor.**

**Kesme takımı saçları yuluyor.**

Nedeni: Kesme takımı kirlenmiş.

- ▶ Kesme takımını temizleyin ve yağlayın (Şekil 9/10).

Nedeni: Kesme takımı aşınmış.

- ▶ Kesme takımını değiştirin (Şekil 6/7/8).

**Cilt yaralanması**

Nedeni: Cilt üzerine çok fazla baskı basıncı.

- ▶ Cilde yakın kesim sırasında baskı basıncını azaltın.

Nedeni: Kesme takımı hasarlı.

- ▶ Kullanım sırasında dış uçlarının zarar görmüş olup olmadığını kontrol edin ve gerekirse kesme takımını değiştirin.

**Cihaz çalışmıyor.**

Nedeni: Arızalı güç kaynağı.

- ▶ Şarjlı besleme bloku ve priz arasında kusursuz bir temas olduğundan emin olun. Elektrik kablosunu olası hasarlar açısından kontrol edin.

Bu bilgilerle sorunu gideremezseniz, servis merkezimize başvurun. Cihazı kesinlikle kendi başınıza onarmayı denemeyin!

**Uygunluk beyanı**

Bkz. Sayfa 132.

**Aksesuarlar****Kesme takımları**

Bkz. Sayfa 129

**Paslanmaz çelik tarak adaptörleri**

Bkz. Sayfa 130

**Tasfiye**

**Dikkat! Hatalı tasfiye durumunda çevreye zarar verebilir.**

- ▶ Cihazın usulüne uygun tasfiye edilmesi çevrenin korunmasına katkıda bulunur ve gerek insan gerekse çevre için olası tehlikeli etkileri önler.

Cihazı tasfiye ederken geçerli yasal yönetmeliklere dikkat edin.

**Avrupa Birliği'nde elektrikli ve elektronik cihazların tasfiyesi hakkında bilgi:**

Avrupa Birliği dahilinde, elektrikle çalıştırılan cihazların tasfiyesi, elektronik eski cihazlar hakkındaki 2012/19/ AB sayılı AB Yönetmeliği'ni (WEEE) temel alan ulusal düzenlemelerle belirlenmiştir. Buna göre, cihaz belediye atıkları veya evsel atıklarla birlikte bir daha tasfiye edilemez.

Cihaz, belediyenin toplama merkezlerinde veya değerli madde geri dönüşüm merkezinde ücretsiz olarak teslim alınır. Ürün ambalajı geri dönüştürülebilir malzemelerden oluşmaktadır. Ambalajı çevreye uyumlu şekilde tasfiye edin ve yeniden değerlendirme merkezine gönderin.

Tłumaczenie oryginalnej instrukcji obsługi – Maszynka do strzyżenia, typ 1250

## Ogólne wskazówki dotyczące bezpieczeństwa

 Prosimy o przeczytanie wszystkich wskazówek dotyczących bezpieczeństwa, przestrzeganie ich i zachowanie ich na przyszłość!

### Użytkowanie zgodne z przeznaczeniem

- Maszynki do strzyżenia włosów używać wyłącznie do strzyżenia włosów ludzkich, włosów brody i brwi.
- Maszynki do strzyżenia zwierząt używać wyłącznie do strzyżenia włosów i sierści zwierzęcej.
- Urządzenie jest przeznaczone do użytku komercyjnego.

### Wymagania wobec użytkownika

- Przed pierwszym uruchomieniem przeczytać całą instrukcję obsługi i zapoznać się z budową urządzenia.
- Niniejsze urządzenie może być używane przez dzieci w wieku powyżej 14 lat oraz osoby o ograniczonych zdolnościach fizycznych, sensorycznych lub umysłowych oraz wykazujące brak doświadczenia i/lub wiedzy pod warunkiem, że będą nadzorowane lub zostaną pouczone odnośnie bezpiecznego użytkowania urządzenia oraz rozumieją wynikające z tego zagrożenia. Dzieci nie mogą bawić się tym urządzeniem. Czyszczenie oraz konserwacja leżące w gestii użytkownika nie mogą być przeprowadzane przez dzieci, chyba że pod nadzorem osoby dorosłej.
- Urządzenie należy przechowywać w miejscu znajdującym się poza zasięgiem zwierząt oraz poza wpływem warunków atmosferycznych.

### Zagrożenia

 **Niebezpieczeństwo! Porażenie prądem w wyniku uszkodzenia urządzenia/wtyczki zasilacza impulsowego.**

- ▶ Nie należy używać urządzenia, jeśli nie działa poprawnie, jest uszkodzone lub wpadło do wody. W celu uniknięcia zagrożeń naprawy należy przeprowadzać wyłącznie w autoryzowanym punkcie serwisowym z zastosowaniem oryginalnych części zamiennych.
- ▶ Nigdy nie używać urządzenia z uszkodzonym kablem elektrycznym lub zasilaczem sieciowym. W celu uniknięcia zagrożenia uszkodzony kabel lub wtyczka zasilacza sieciowego mogą zostać wymienione wyłącznie w autoryzowanym punkcie

serwisowym lub przez podobnie wykwalifikowaną osobę na oryginalne części zamienne.

- ▶ Napraw urządzeń elektrycznych mogą dokonywać jedynie specjaliści wykwalifikowani w dziedzinie elektrotechniki.



### **Niebezpieczeństwo! Ryzyko porażenia prądem na skutek wilgoci.**

- ▶ Urządzenia elektryczne należy zawsze odkładać lub przechowywać w taki sposób, aby nie mogły wpaść do wody (np. do umywalki). Urządzenie trzymać z dala od wody i innych cieczy.
- ▶ W żadnym wypadku nie dotykać urządzenia elektrycznego, które wpadło do wody ani nie wkładać rąk do wody. Natychmiast wyciągnąć wtyczkę z gniazda sieciowego.
- ▶ Przed ponownym uruchomieniem zlecić centrum serwisowemu kontrolę urządzenia.
- ▶ Używać i przechowywać urządzenie wyłącznie w suchych pomieszczeniach.



### **Ostrzeżenie! Obrażenia spowodowane przegrzaniem noży.**

- ▶ Długie użytkowanie urządzenia może spowodować rozgrzanie noży. Regularnie przerywać użytkowanie urządzenia, aby noże mogły się ochłodzić.



### **Ostrzeżenie! Obrażenia na skutek nieprawidłowego użytkowania.**

- ▶ Nigdy nie używać urządzenia z uszkodzonym nożem.
- ▶ Przed odłożeniem urządzenia zawsze wyłączać je, gdyż na skutek drgań urządzenie może spaść.



### **Ostrożnie! Szkody na skutek niewłaściwego użytkowania.**

- ▶ Eksploatować urządzenie podłączone wyłącznie do prądu o napięciu podanym na tabliczce znamionowej.
- ▶ Używać wyłącznie akcesoriów zalecanych przez producenta.
- ▶ Nie wkładać żadnych przedmiotów w otwory urządzenia i nie dopuścić, aby przedmioty takie dostały się do urządzenia.
- ▶ Nie trzymać urządzenia za kabel, a w celu odłączenia urządzenia od sieci zawsze ciągnąć za wtyczkę, a nie za kabel ani urządzenie.
- ▶ Kabel elektryczny oraz urządzenie trzymać z dala od gorących powierzchni.
- ▶ Urządzenia nie przechowywać z przekręconym lub zagiętym kablem elektrycznym.



## Ogólne wskazówki dla użytkownika

### Informacje dotyczące korzystania z instrukcji obsługi

- ▶ Przed pierwszym zastosowaniem urządzenia należy przeczytać całą instrukcję obsługi i zrozumieć jej treść.
- ▶ Traktować instrukcję obsługi jak część produktu i przechowywać ją starannie w dostępnym miejscu.
- ▶ Niniejszą instrukcję obsługi można uzyskać także w formie PDF. W tym celu należy skontaktować się z naszym centrum serwisowym. Deklaracji zgodności WE można zażądać od naszego centrum serwisowego również w innych językach urzędowych UE.
- ▶ W razie przekazania urządzenia osobie trzeciej należy udostępnić także instrukcję obsługi.

### Wyjaśnienie symboli i wskazówek



#### NIEBEZPIECZEŃSTWO

Niebezpieczeństwo porażenia przez prąd elektryczny skutkujące poważnym obrażeniem ciała lub śmiercią.



#### NIEBEZPIECZEŃSTWO

Niebezpieczeństwo wybuchu skutkujące poważnym obrażeniem ciała lub śmiercią.



#### OSTRZEŻENIE

Ostrzeżenie przed możliwością doznania obrażeń ciała lub zagrożeniem dla zdrowia.



#### OSTROŻNIE

Informacja dotycząca niebezpieczeństwa powstania szkód rzeczowych.



Wskazówka wraz z przydatnymi informacjami i poradami.

- ▶ Wezwanie do podjęcia działania.
1. Wykonywać czynności w opisanej kolejności.
  - 2.
  - 3.

## Opis produktu

### Nazwy elementów (rys. 1)

- A Nóż
- B Przycisk odblokowujący nóż
- C Włącznik/wyłącznik
- D Pierścień do zawieszania
- E Kabel
- F Szczoteczka do czyszczenia
- G Oliwa do noża
- H Zasilacz sieciowy

### Dane techniczne

Ręczna część urządzenia

Napęd:	silnik 12 V DC
Wymiary (DŁ.xSZER.xWYS.)	196 x 54 x 48 mm
Waga:	ok. 360 g (bez kabla)
Poziom emisji ciśnienia akustycznego:	maks. 63 dB(A) @ 25 cm
Drgania:	< 2,5 m/s <sup>2</sup>

Zasilacz sieciowy

Typ:	9050
Pobór mocy:	24 W
Napięcie robocze:	100–240 V / 50/60 Hz

Urządzenie jest izolowane i nie emituje zakłóceń. Urządzenie spełnia wymagania dyrektywy UE o kompatybilności elektromagnetycznej 2014/30/WE oraz dyrektywy maszynowej 2006/42/WE.

## Eksploatacja

### Przygotowanie



Zachować opakowanie celem późniejszego bezpiecznego przechowywania lub transportowania.

- ▶ Sprawdzić kompletność dostawy.
- ▶ Sprawdzić wszystkie części pod kątem ewentualnych szkód transportowych.

### Bezpieczeństwo



**Ostrożnie! Szkody wynikające z nieprawidłowego zasilania.**

- ▶ Eksploatować urządzenie podłączone wyłącznicie do prądu o napięciu podanym na tabliczce znamionowej.

### Praca z zasilaniem sieciowym

1. Zasilacz sieciowy włożyć do gniazda sieciowego (rys. 2).
2. Włączyć urządzenie za pomocą włącznika/wyłącznika (rys. 3ⓐ) i wyłączyć po zakończeniu eksploatacji (rys. 3ⓑ).

## Obsługa

### Strzyżenie włosów przy użyciu nasadek

Urządzenie można również stosować z nasadkami. Za pomocą nasadek można rozszerzyć zakres długości cięcia.

### Zakładanie/zdejmowanie nasadek

1. Nasadkę nałożyć na dolną krawędź noża (rys. 4ⓐ) i przeciągnąć ją na krawędź tnącą grzebienia tnącego aż do jej zatrzasknięcia się (rys. 4ⓐ).
2. Przeciągnąć nasadkę w kierunku krawędzi tnącej grzebienia tnącego (rys. 5) i zdjąć nasadkę z noża.

### Wymiana noża

1. Wylądzić urządzenie za pomocą włącznika/wyłącznika (rys. 3).
2. Wcisnąć przycisk odblokowujący (B) (rys. 6ⓐ) w kierunku noża i odchylić nóż od obudowy (rys. 6ⓐ).
3. Zdjąć nóż z uchwytu (rys. 6ⓐ).

**i** Zwracać przy tym uwagę na to, aby uchwyt był odchylo-ny. Jeżeli tak nie jest, można odchylić uchwyt za pomocą płaskiego wkrętaka (rys. 7).

4. Nałożyć nowy nóż na uchwyt (rys. 8ⓐ).
5. Włączyć urządzenie (rys. 3ⓐ), następnie docisnąć nóż do części ręcznej urządzenia, aż zatrzasknie się w słyszalny sposób, a nóż poruszy się (rys. 8ⓐ).

### Utrzymanie stanu sprawności



**Ostrzeżenie! obrażenia i szkody rzeczowe na skutek nieprawidłowego użytkowania.**

- ▶ Przed czyszczeniem i pielęgnacją należy wyłączyć urządzenie i odłączyć od zasilania.

### Czyszczenie i pielęgnacja



**Niebezpieczeństwo! Ryzyko porażenia prądem na skutek wilgoci.**

- ▶ Nie zanurzać urządzenia w wodzie!
- ▶ Nie dopuścić do przedostania się cieczy do wnętrza urządzenia.
- ▶ Urządzenie wolno ponownie podłączyć do zasilania tylko wtedy, gdy jest zupełnie suche.



**Ostrożnie! Szkody powstające na skutek agresywnych chemikaliów.**

- Agresywne chemikalia mogą powodować uszkodzenie urządzenia i akcesoriów.
- ▶ Nie stosować żadnych rozpuszczalników ani środków do szorowania.
  - ▶ Należy używać wyłącznie środków czyszczących i oleju do noża zalecanych przez producenta.

**i** Akcesoria i części wymienne można nabyć w specjalistycznym sklepie lub w naszym centrum serwisowym.

- ▶ Po każdym użyciu zdjąć nasadkę (rys. 5) i odchylić nóż od obudowy (rys. 6). Za pomocą szczoteczki do czyszczenia usunąć resztki włosów z otworu w obudowie i z noża (rys. 9).



**Ostrożnie! Szkody na skutek niewłaściwego użytkowania.**

- ▶ Noża nie wolno odkręcać!
- ▶ Nie wolno całkowicie wysuwać noża tnącego!

- ▶ Przesunąć nóż tnący w bok (rys. 9ⓐ) i za pomocą szczoteczki do czyszczenia oczyścić nóż i grzebień tnący z resztek włosów. Po oczyszczeniu noża tnącego osadzić go ponownie w pozycji wyjściowej (rys. 9ⓐ). Nóż tnący powinien znaleźć się pośrodku grzebienia tnącego.
- ▶ Po oczyszczeniu noża zalecamy zastosowanie sprayu pozwalającego na zachowanie właściwości higienicznych. Utrzymuje on czystość noży i działa przeciwbakteryjnie i przeciwwirusowo.
- ▶ Oliwić nóż przy użyciu oleju do noża (rys. 10).
- ▶ Zalecamy czyszczenie i pielęgnację noża podczas i po użyciu za pomocą sprayu Blade Ice. Spray Blade Ice służy do natychmiastowego chłodzenia, oliwienia, czyszczenia oraz ochrony antykorozyjnej noża.
- ▶ Po oczyszczeniu należy ponownie założyć nóż (rys. 7/8). Włączyć na krótko (ok. 10 s) maszynę, aby równomiernie rozprowadzić oliwę.



- ▶ W celu zapewnienia dobrych i trwałych właściwości tnących ważne jest, aby często oliwić nóż.
- ▶ Jeśli po dłuższym okresie użytkowania, pomimo regularnego czyszczenia i naoliwiania, właściwości tnące urządzenia ulegną osłabieniu, należy wymienić nóż.

- ▶ Urządzenie czyścić miękką, ewentualnie lekko zwilżoną ściereczką.

### Usuwanie usterek

#### Nóż słabo tnie. Ostrze wyrywa.

Przyczyna: nóż jest zabrudzony.

- ▶ Należy oczyścić i naoliwić nóż (rys. 9/10).

Przyczyna: nóż jest zużyty.

- ▶ Wymienić nóż (rys. 6/7/8).

#### Zranienie skóry

Przyczyna: zbyt silny nacisk na skórę.

- ▶ Zmniejszyć nacisk przy strzyżeniu blisko skóry.

Przyczyna: uszkodzony nóż.

- ▶ Sprawdzić, czy podczas użytkowania nie zostały uszkodzone wierzchołki zębów i w razie potrzeby wymienić nóż.

#### Urządzenie nie działa.

Przyczyna: awaria zasilania.

- ▶ Należy sprawdzić prawidłowość połączenia między zasilaczem sieciowym a gniazdem sieciowym. Sprawdzić kabel elektryczny pod kątem ewentualnych uszkodzeń.

Jeśli wskazówki te nie prowadzą do rozwiązania problemu, należy zwrócić się do naszego centrum serwisowego. W żadnym przypadku nie próbować samodzielnie naprawiać urządzenia!

**Deklaracja zgodności**

Patrz strona 132.

**Aksesoria****Noże**

patrz strona 129

**Nasadki ze stali szlachetnej**

patrz strona 130

**Utylizacja**

**Ostrożnie! Szkody dla środowiska w razie niewłaściwej utylizacji.**

- ▶ Prawidłowa utylizacja służy ochronie środowiska i zapobiega potencjalnemu szkodliwemu oddziaływaniu na człowieka i środowisko.

W przypadku utylizacji urządzenia należy przestrzegać ustawowych przepisów.

**Informacja dotycząca utylizacji urządzeń elektrycznych i elektronicznych we Wspólnocie Europejskiej:**

Obowiązujące w obrębie Wspólnoty Europejskiej wytyczne dotyczące utylizacji urządzeń zasilanych elektrycznie opisane zostały w przepisach krajowych, które oparte są na dyrektywie UE 2012/19/WE o zużytych urządzeniach elektronicznych (WEEE). Zgodnie z nimi nie wolno wyrzucać tego typu urządzeń razem z odpadkami komunalnymi lub domowymi.

Urządzenie jest bezpłatnie odbierane w komunalnych punktach zbiórki lub przez specjalistyczne zakłady. Opakowanie produktu składa się z materiałów, które można poddać recyklingowi. Materiały te należy zutylizować w ekologiczny sposób i oddać do odpowiedniego punktu zbiórki.

## Obecné bezpečnostní pokyny

 **Přečtěte si a dodržujte všechny bezpečnostní pokyny a uschovejte je!**

### Použití k určenému účelu

- Zastříhovače vlasů používejte výlučně ke stříhání lidských vlasů, vousů a obočí.
- Strojky na stříhání zvířat používejte výlučně ke stříhání zvířecích chlupů a srsti.
- Tento přístroj je zkonstruován pro komerční využití.

### Požadavky na uživatele

- Před prvním uvedením do provozu si bezpodmínečně přečtěte celý návod k obsluze a seznamte se s přístrojem.
- Tento přístroj smí používat děti od 14 let a osoby se sníženými fyzickými, sensorickými nebo mentálními schopnostmi nebo s nedostatkem zkušeností a/nebo znalostí pouze pod dozorem, nebo po poučení o bezpečném použití přístroje, a poté, co porozuměly nebezpečím, která z jeho použití plynou. Nenechávejte děti, aby si s přístrojem hrály. Čištění a uživatelskou údržbu nesmí provádět děti bez dozoru.
- Přístroj odkládejte v bezpečné vzdálenosti mimo dosah zvířat, a tak aby byl chráněn před povětrnostními vlivy.

### Nebezpečí

 **Nebezpečí! Zasažení elektrickým proudem z důvodu poškození přístroje/síťového zdroje se zástrčkou**

- ▶ Přístroj rovněž nepoužívejte, pokud řádně nefunguje, při poškození nebo pokud spadl do vody. Opravy nechávejte provádět výhradně v autorizovaném servisu za použití originálních náhradních dílů, předejdete tak možnému ohrožení.
- ▶ Přístroj nikdy nepoužívejte s poškozeným přívodním kabelem, respektive síťovým zdrojem se zástrčkou. Aby se zabránilo nebezpečí, smí poškozený síťový kabel, respektive síťový zdroj se zástrčkou vyměnit za originální náhradní díl pouze autorizované servisní centrum nebo podobně kvalifikovaná osoba.
- ▶ Elektrické přístroje smějí opravovat pouze odborníci se specializovaným elektrotechnickým vzděláním.



**Nebezpečí! Zasažení elektrickým proudem z důvodu vniklé kapaliny.**

- ▶ Elektrické přístroje vždy odkládejte nebo uchovávejte tak, aby nemohly spadnout do vody (například do umyvadla). Chraňte přístroj před vodou a jinými tekutinami.
- ▶ V žádném případě se nedotýkejte elektrického přístroje, který spadl do vody, ani se nedotýkejte vody. Ihned vytáhněte síťovou zástrčku.
- ▶ Nechte přístroj zkontrolovat v servisním centru před opětovným uvedením do provozu.
- ▶ Přístroj používejte a skladujte pouze v suchých místnostech.



**Varování! Úrazy způsobené přehřátými stříhacími bloky**

- ▶ Stříhací blok se může při dlouhotrvajícím používání přístroje zahřívat. Přerušujte pravidelně používání přístroje, aby se mohla stříhací hlavice ochladit.



**Varování! Nebezpečí úrazu následkem nesprávné manipulace.**

- ▶ Nikdy nepoužívejte přístroj, pokud je stříhací blok poškozený.
- ▶ Před odložením přístroj vždy vypněte, následkem vibrací může dojít k pádu přístroje.



**Opatrně! Nebezpečí poškození následkem nesprávné manipulace.**

- ▶ Přístroj používejte pouze na napětí uvedené na typovém štítku.
- ▶ Používejte pouze výrobcem doporučené příslušenství.
- ▶ Do otvorů v přístroji nikdy nestrkejte nebo nenechejte do nich zapadnout jakékoliv předměty.
- ▶ Přístroj nenoste za síťový kabel a pro odpojení od sítě zatáhněte vždy za zástrčku a nikoli za kabel nebo za přístroj.
- ▶ Přívodní kabel a přístroj chraňte před horkými povrchy.
- ▶ Přístroj neskladujte se zkrouceným nebo zalomeným kabelem.

## Obecné pokyny pro uživatele

### Informace o použití návodu k obsluze

- ▶ Dříve než výrobek poprvé použijete, musíte si přečíst kompletní návod k obsluze a porozumět jeho obsahu.
- ▶ Považujte návod k obsluze za součást výrobku a dobře jej uschovejte na dostupném místě.
- ▶ Tento návod k použití si můžete vyžádat v našich servisních centrech i ve formě pdf-souboru. Na požádání můžete v našich servisních centrech získat ES-prohlášení o shodě i v jiných úředních jazycích EU.
- ▶ Pokud budete výrobek předávat dalšímu uživateli, předejte mu také návod k obsluze.

### Vysvětlení symbolů a pokynů



#### NEBEZPEČÍ

Nebezpečí úrazu elektrickým proudem s následkem vážného nebo smrtelného úrazu.



#### NEBEZPEČÍ

Nebezpečí exploze s následkem vážného nebo smrtelného úrazu.



#### VÝSTRAHA

Výstraha před možným nebezpečím úrazu nebo zdravotním rizikem.



#### OPATRŇE

Upozornění na nebezpečí vzniku hmotných škod.



Upozornění s užitečnými informacemi a tipy.

- ▶ Výzva k provedení určitých kroků.
1. Kroky provádějte v popsaném pořadí
  - 2.
  - 3.

## Popis výrobku

### Označení součástí (obr. 1)

- A Stříhací blok
- B Odblokovací tlačítko pro stříhací blok
- C Tlačítko pro zapnutí/vypnutí
- D Závěsný kroužek
- E Přívodní kabel
- F Čisticí kartáček
- G Olej na stříhací blok
- H Síťový zdroj se zástrčkou

### Technické údaje

Ruční přístroj  
 Pohon: Motor 12 V DC  
 Rozměry (DxŠxV): 196 x 54 x 48 mm  
 Hmotnost: cca 360 g (bez kabelu)  
 Hladina emise  
 akustického tlaku: max. 63 dB(A) @ 25 cm  
 Vibrace: < 2,5 m/s<sup>2</sup>

### Síťový zdroj se zástrčkou

Typ: 9050  
 Příkon: 24 W  
 Provozní napětí: 100 – 240 V / 50/60 Hz

Přístroj je izolován a odrušen. Přístroj splňuje požadavky směrnice EU o elektromagnetické kompatibilitě 2014/30/ES a směrnice o strojních zařízeních 2006/42/ES.

## Provoz

### Příprava



Uschovejte obalový materiál z důvodu pozdějšího bezpečného skladování nebo přepravy.

- ▶ Zkontrolujte úplnost dodávky.
- ▶ Zkontrolujte všechny součásti, zda nedošlo během přepravy k jejich poškození.

### Bezpečnost



**Opatrně! Poškození následkem použití nesprávného zdroje napětí.**

- ▶ Přístroj používejte pouze na napětí uvedené na typovém štítku.

### Provoz/napájení ze sítě

1. Zapojte napájecí zdroj do zásuvky (obr. 2).
2. Tlačítkem k zapnutí/vypnutí přístroj zapnete (obr. 3ⓐ) a po použití jej vypnete (obr. 3ⓑ).

## Obsluha

### Stříhání s hřebenovými nástavci

Přístroj můžete také používat s hřebenovými nástavci. Nástrčnými hřebeny můžete rozšířit rozsah délky sestřihu.

### Nasazení/sejmutí hřebenového nástavce

1. Hřebenový nástavec nasadte na spodní okraj stříhacího bloku (obr. 4ⓐ) a přetáhněte jej přes řeznou hranu stříhacího hřebenu, až hřebenový nástavec zaskočí (obr. 4ⓑ).
2. Hřebenový nástavec přetáhněte ve směru k řezné hraně stříhacího hřebenu (obr. 5) a sejmete ze stříhacího bloku hřebenový nástavec.

### Výměna stříhacího bloku

1. Vypněte přístroj tlačítkem pro zapnutí/vypnutí (obr. 3).
2. Stiskněte odblokovací tlačítko (B) (obr. 6ⓐ) ve směru ke stříhacímu bloku a stříhací blok vylopte z pouzdra (obr. 6ⓑ).
3. Sejmete stříhací blok z držáku (obr. 6ⓒ).



Pamatujte, že držák musí být vyklopený. Pokud vyklopený není, můžete jej vykopit plochým šroubovákem (obr. 7).

4. Na držák nasadte nový stříhací blok (obr. 8ⓐ).
5. Zapněte přístroj (obr. 3ⓐ), poté přitiskněte stříhací nástavec do přístroje, dokud slyšitelně nezaskočí a nůž se nepohybuje (ⓑ).

## Preventivní údržba



**Varování! Nebezpečí úrazu a poškození následkem nesprávné manipulace.**

- ▶ Před zahájením všech čistících a údržbových prací přístroj vypněte a odpojte ho od napájení.

## Čištění a péče



**Nebezpečí! Zasažení elektrickým proudem z důvodu vniklé kapaliny.**

- ▶ Nenamáchejte přístroj do vody!
- ▶ Zabraňte vniknutí kapaliny dovnitř přístroje.
- ▶ Připojte přístroj opět k elektrickému napájení až po jeho úplném vyschnutí.



**Opatrně! Poškození agresivními chemikáliemi.** Agresivní chemikálie mohou poškodit přístroj a příslušenství.

- ▶ Nepoužívejte žádná rozpouštědla ani čistící píský.
- ▶ Používejte pouze výrobcem doporučené čistící prostředky a olej na stříhací blok.



Příslušenství a náhradní díly objednávejte u svého prodejce nebo v našem servisním středisku.

- ▶ Po každém použití vyjměte hřebenový nástavec (obr. 5) a stříhací blok odklopte z tělesa (obr. 6). Čisticím kartáčem odstraňte zbytky vlasů z otvoru krytu a ze stříhacího nástavce (obr. 9).



**Opatrně! Nebezpečí poškození následkem nesprávné manipulace.**

- ▶ Stříhací blok nesmí být našroubován!
- ▶ Stříhací nůž nesmí být zcela vysunutý!

- ▶ Posuňte stříhací nůž stranou (obr. 9ⓐ) a čisticím kartáčkem vyčistěte stříhací nůž a stříhací hřebec od vlasů. Po vyčištění zasuněte stříhací nůž zase zpět do výchozí polohy (obr. 9ⓐ). Stříhací nůž musíte umístit na střed stříhacího hřebenu.
- ▶ Po vyčištění stříhacího bloku doporučujeme použít hygienický sprej. Tento sprej udržuje všechny stříhací bloky hygienicky čisté a působí proti bakteriím a virům.
- ▶ Stříhací blok namažte určeným olejem (obr. 10).
- ▶ Doporučujeme očistit a ošetřit stříhací blok během použití a po použití sprejem Blade Ice Spray. Sprej Blade Ice zajišťuje okamžité chlazení, olejování a vyčištění stříhacího bloku při současném antikorozi ochraně.
- ▶ Po vyčištění stříhací blok opět nasadíte (obr. 7/8). Přístroj krátce zapněte (asi na 10 s), aby se vytvořil stejnoměrný olejový film.



- ▶ Pro dobrý a dlouhodobý stříhací výkon je důležité stříhací blok často olejovat.
- ▶ Pokud po delším používání i přes pravidelné čištění a olejování stříhací výkon klesne, měl byste stříhací blok vyměnit.

- ▶ Přístroj otírejte jen měkkým, případně lehce navlhčeným hadříkem.

## Odstranění problémů

**Stříhací blok nestříhá správně.**

**Stříhací blok drnčí.**

Příčina: Znečištěný stříhací blok.

- ▶ Stříhací blok vyčistěte a namažte (obr. 9/10).

Příčina: Stříhací blok je opotřebovaný.

- ▶ Vyměňte stříhací blok (obr. 6/7/8).

**Poranění pokožky**

Příčina: Příliš silný přitlak na pokožku.

- ▶ Snižte přitlak při stříhání blízko pokožky.

Příčina: Poškozený stříhací blok.

- ▶ Zkontrolujte, zda se při používání nepoškodily hroty zubů a také vyměňte stříhací blok.

**Přístroj nefunguje.**

Příčina: Vadné napájení.

- ▶ Zkontrolujte, zda je kontakt mezi napájecím zdrojem a zásuvkou správný. Zkontrolujte, zda nedošlo k případnému poškození přívodního kabelu.

Pokud nedokážete problém odstranit podle těchto pokynů, obraťte se na naše servisní středisko. V žádném případě se nepokoušejte opravit přístroj sami!

## Prohlášení o shodě

Viz strana 132.

## Příslušenství

**Stříhací blok**

viz strana 129

**Hřebenové nástavce z nerezové oceli**

viz strana 130

## Odstranění a likvidace



**Pozor! Poškození životního prostředí při nesprávné likvidaci.**

- ▶ Řádná likvidace slouží k ochraně životního prostředí a brání možným škodlivým účinkům na člověka a životní prostředí.

Při likvidaci dodržujte příslušné legislativní předpisy.

**Informace o likvidaci elektrických a elektronických přístrojů v ES:**



V rámci Evropského společenství se u elektricky poháněných přístrojů řídí likvidace národními ustanoveními, která jsou založena na směrnici EU 2012/19/EC o použitých elektronických přístrojích (WEEE). Podle tohoto ustanovení nesmíte přístroj likvidovat spolu s komunálním nebo domovním odpadem. Přístroj zdarma odevzdejte do komunální sběrný odpadů nebo do sběrného dvora. Balení produktu se skládá z recyklovatelných materiálů. Likvidujte je ekologicky a recyklujte je.

## Všeobecné bezpečnostné upozornenia

 **Prečítajte si a dodržiavajte všetky bezpečnostné pokyny a uschovajte ich!**

### Použite v súlade s určením

- Strihače vlasov používajte výlučne na strihanie ľudských vlasov, fúzov a obočia.
- Strojčeky na strihanie zvierat používajte výlučne na strihanie zvieracej srsti a kožušiny.
- Tento prístroj je skonštruovaný na používanie v priemyselnej oblasti.

### Požiadavky na používateľa

- Pred prvým uvedením do prevádzky si prečítajte celý návod na obsluhu a oboznámte sa s prístrojom.
- Tento prístroj môžu používať deti staršie ako 14 rokov, ako aj osoby so zníženými telesnými, sensorickými alebo duševnými schopnosťami alebo nedostatkom skúseností a/alebo vedomostí v tom prípade, ak bude na ne dohliadať iná osoba, alebo ak od nej dostali pokyny týkajúce sa bezpečného používania prístroja a porozumeli nebezpečenstvám vyplývajúcich z používania tohto prístroja. Deti sa nesmú hrať s prístrojom. Čistenie a údržbu prostredníctvom používateľa deti nesmú vykonávať, iba vtedy áno, ak sa na ne dohliada.
- Prístroj uchovávajte mimo dosahu zvierat a pred vplyvmi počasia.

### Ohrozenia

 **Nebezpečenstvo! Zásah elektrickým prúdom v dôsledku poškodenia prístroja/sieťového adaptéra.**

- ▶ Nepoužívajte prístroj, ak nefunguje riadne, ak je poškodený, alebo ak spadol do vody. Opravy nechajte vykonávať výlučne autorizovanému servisnému stredisku za použitia originálnych náhradných dielov, aby ste tak zabránili ohrozeniam.
- ▶ Nikdy nepoužívajte prístroj s poškodeným elektrickým káblom resp. sieťovým adaptérom. Poškodený sieťový kábel, resp. sieťový adaptér smie vymeniť len autorizované servisné stredisko alebo podobne kvalifikovaná osoba za originálny náhradný kábel, aby sa zabránilo ohrozeniam.
- ▶ Elektrické prístroje smú opravovať iba odborne spôsobilé osoby s elektrotechnickým vzdelaním.



**Nebezpečenstvo! Zásah elektrickým prúdom v dôsledku vniknutej kvapaliny.**

- ▶ Elektrické prístroje vždy odložte resp. uschovajte tak, aby nemohli spadnúť do vody (napr. do umývadla). Prístroj držte mimo dosahu vody a iných kvapalín.
- ▶ V žiadnom prípade sa nedotýkajte elektrického prístroja, ktorý spadol do vody, ani sa ho nedotýkajte z vody. Okamžite vytiahnite sieťovú zástrčku.
- ▶ Pred opätovným uvedením do prevádzky nechajte prístroj skontrolovať v servisnom stredisku.
- ▶ Prístroj používajte a uschovávajte iba v suchých priestoroch.

**Výstraha! Zranenia v dôsledku prehriatych strihacích blokov.**

- ▶ Dlhotrvajúcim používaním prístroja sa môže strihací blok zahriať. Používanie pravidelne prerušujte, aby ste dali vychladiť strihací blok.

**Výstraha! Zranenia v dôsledku neodbornej manipulácie.**

- ▶ Nikdy nepoužívajte prístroj s poškodeným strihacím blokom.
- ▶ Vypnite prístroj vždy pred jeho odložením, pretože prístroj môže spadnúť v dôsledku vibrácií.

**Pozor! Poškodenie v dôsledku neodbornej manipulácie.**

- ▶ Prístroj používajte výlučne s napätím uvedeným na typovom štítku.
- ▶ Používajte výlučne výrobcom odporúčané príslušenstvo.
- ▶ Nikdy nestrkajte ani nenechajte spadnúť predmety do otvorov prístroja.
- ▶ Prístroj nenoste za sieťový kábel a na odpojenie od elektrickej siete ťahajte vždy za zástrčku a nie za kábel alebo prístroj.
- ▶ Elektrický kábel a prístroj držte mimo dosahu horúcich plôch.
- ▶ Prístroj neuschovávajte s pretočeným alebo prelomeným elektrickým káblom.

**Všeobecné pokyny pre používateľa****Informácie o používaní návodu na obsluhu**

- ▶ Pred prvým uvedením prístroja do prevádzky je nutné prečítať si celý návod na obsluhu a porozumieť jeho obsahu.
- ▶ Návod na obsluhu vnímate ako súčasť výrobku a dobre ho uschovajte na dostupnom mieste.
- ▶ Tento návod na obsluhu môžete vyžiadať z našich servisných stredísk, aj ako PDF súbor. ES-vyhlásenie o zhode môžete z našich servisných stredísk vyžiadať aj v ďalších úradných jazykoch EÚ.
- ▶ Pri postúpení tohto prístroja iným osobám odovzdajte aj tento návod na obsluhu.

**Vysvetlivky symbolov a upozornení****NEBEZPEČENSTVO**

Nebezpečenstvo v dôsledku zásahu elektrickým prúdom s následkom ťažkého zranenia alebo smrti.

**NEBEZPEČENSTVO**

Nebezpečenstvo výbuchu s následkom ťažkého zranenia alebo smrti.

**VÝSTRAHA**

Výstraha pre možný zranením alebo zdravotným rizikom.

**POZOR**

Upozornenie na nebezpečenstvo vecných škôd.



Upozornenie na užitočné informácie a tipy.



Poukazuje na výzvu na konanie.

1. Vykonajte tieto činnosti v uvedenom poradí.
- 2.
- 3.

**Opis výrobku****Názvy dielov (obr. 1)**

- A Strihací blok
- B Odblokovací gombík pre strihací blok
- C Zapínač/vypínač
- D Závesný krúžok
- E Elektrický kábel
- F Čistiaca kečka
- G Olej pre strihací blok
- H Sieťový adaptér

**Technické údaje**

Ručný prístroj	
Pohon:	Motor 12 V DC
Rozmery (d x š x v):	196 x 54 x 48 mm
Hmotnosť:	cca 360 g (bez káblu)
Emisná hladina a kustického tlaku:	max. 63 dB(A) @ 25 cm
Vibrácie:	< 2,5 m/s <sup>2</sup>
Sieťový adaptér	
Typ:	9050
Príkon:	24 W
Prevádzkové napätie:	100 – 240 V / 50/60 Hz

Prístroj je ochranné izolovaný a odrušený. Splňa požiadavky EÚ smernice 2014/30/ES o elektromagnetickej kompatibilite a smernice 2006/42/ES o strojových zariadeniach.

**Prevádzka****Príprava**

Uschovajte obalový materiál na neskoršie bezpečné uskladnenie alebo prepravu.

- ▶ Skontrolujte úplnosť rozsahu dodávky.
- ▶ Skontrolujte všetky diely na prípadné poškodenie pri preprave.

**Bezpečnosť**

**Pozor! Poškodenie v dôsledku nesprávneho napätového napájania.**

- ▶ Prístroj používajte výlučne s napätím uvedeným na typovom štítku.

**Sieťová prevádzka**

1. Zasuňte sieťový adaptér do zásuvky (obr. 2).
2. Zapnite prístroj pomocou zapínača/vypínača (obr. 3ⓐ) a po použití ho vypnite (obr. 3ⓑ).

**Obsluha****Strihanie s hrebeňovými nastavcami**

Prístroj sa môže prevádzkovať aj s hrebeňovými nastavcami. S hrebeňovými nastavcami môžete rozšíriť rozsah dĺžky strihania.

**Nasadenie/odobratie hrebeňového nastavca**

1. Nasadíte hrebeňový nastavec na spodnej hrane strihacieho bloku (obr. 4ⓐ) a posúvajte ho cez strihaciu hranu strihacieho hrebeňa, až kým hrebeňový nastavec nezaskočí (obr. 4ⓑ).
2. Potiahnite hrebeňový nastavec v smere strihacej hrany strihacieho hrebeňa (obr. 5) a odoberte nasúvací hrebeň zo strihacieho bloku.

**Výmena strihacieho bloku**

1. Vypnite prístroj pomocou zapínača/vypínača (obr. 3).
2. Zatláčajte odblokovací gombík (B) (obr. 6ⓐ) v smere strihacieho bloku a vyklapte strihací blok von (obr. 6ⓑ).
3. Strihací blok vyberte z držiaka (obr. 6ⓑ).



Dbajte na to, aby bol držiak vyklpený. Ak tomu tak nie je, môžete držiak vyklpíť pomocou plochého skrutkovača (obr. 7).

4. Nový strihací blok nasadíte na držiak (obr. 8ⓐ).
5. Zapnite prístroj (obr. 3ⓐ), následne zatlačte strihací blok proti ručnému prístroju, až počuteľne zaskočí a poľne sa nŕž (obr. 8ⓑ).

## Údržba



### Výstraha! Poranenia a vecné škody v dôsledku neodbornej manipulácie.

- Pred začiatkom všetkých čistiach a údržbových prác prístroj vypnite a odpojte ho od napájania.

## Čistenie a starostlivosť



### Nebezpečenstvo! Záseh elektrickým prúdom v dôsledku vniknutej kvapaliny.

- Prístroj neponárajte do vody!
- Nenechajte do prístroja vniknúť žiadne kvapaliny.
- Prístroj pripojte do elektrickej siete až po úplnom vysušení prístroja.



### Pozor! Poškodenie v dôsledku agresívnych chemikálií.

- Agresívne chemikálie môžu poškodiť prístroj a príslušenstvo.
- Nepoužívajte žiadne rozpúšťadlá ani dnhručné prostriedky.
  - Používajte výlučne výrobcom odporúčané čistiace prostriedky a olej na strihací blok.



Príslušenstvo a náhradné diely si môžete zakúpiť cez vášho predajcu alebo naše servisné stredisko.

- Po každom použití odoberte hrebeňový nadstavec (obr. 5) a vyklepte strihací blok z telesa (obr. 6). Pomocou čistiacej kefky odstráňte zvyšky vlasov z otvoru telesa a strihacieho bloku (obr. 9).



Pozor! Poškodenie v dôsledku neodbornej manipulácie.

- Strihací blok sa nesmie naskrutkovať!
- Strihací nôž sa nesmie celkom vysunúť!

- Odsuňte strihací nôž nabok (obr. 9ⓐ) a čistiacou kefkou vyčistite strihací nôž a strihací hrebeň od ostrihaných vlasov. Po čistení zasunite strihací nôž znova späť do východiskovej polohy (obr. 9ⓑ). Strihací nôž by mal byť vycentrovaný do stredu k strihaciemu hrebeňu.
- Po vyčistení strihacieho bloku odporúčame použiť hygienický sprej. Udržiava všetky strihacie bloky hygienicky čisté a pôsobí proti baktériám a vírusom.
- Naolejujte strihací blok olejom na strihací blok (obr. 10).
- Počas používania a po použití odporúčame strihací blok vyčistiť a ošetriť pomocou spreja Blade Ice. Sprej Blade Ice sa postará o okamžité vychladenie, naolejovanie a vyčistenie strihacieho bloku pri súčasnej ochrane proti korózii.
- Po vyčistení strihací blok opäť založte (obr. 7/8). Stroj krátko zapnite (cca 10 s), aby ste sa postarali o rovnomerné rozvedenie olejového filmu.



- Pre dobrý a dlho trvajúci strihací výkon je dôležité strihací blok často olejovať.
- Ak po dlhšej dobe používania napriek pravidelnému čisteniu a olejovaniu strihací výkon poľavuje, mal by sa strihací blok vymeniť.

- Prístroj utierajte iba mäkkou, prípadne mierne navlhčenou handrou.

## Odstraňovanie porúch

### Strihací blok strihá zle.

#### Strihací blok skľbe.

- Príčina: Strihací blok je znečistený.
- Vyčistite a naolejujte strihací blok (obr. 9/10).

Príčina: Strihací blok je opotrebovaný.

- Vymeňte strihací blok (obr. 6/7/8).

### Poranenie pokožky

Príčina: Príliš silný prítlak na pokožku.

- Znížte prítlak pri strihaní v blízkosti pokožky.

Príčina: Poškodený strihací blok

- Skontrolujte, či používaním nedošlo k poškodeniu hrotov zubov a v prípade potreby vymeňte strihací blok.

### Prístroj nebeží.

Príčina: Chybné napájanie.

- Skontrolujte bezchybný kontakt medzi sieťovým adaptérom a zásuvkou. Skontrolujte elektrický kábel na prípadné poškodenia.

Ak pomocou týchto pokynov nemôžete odstrániť problém, obráťte sa na naše servisné stredisko. V žiadnom prípade sa nepokúšajte prístroj opravovať sami!

## Vyhlasenie o zhode

Pozri strana 132.

## Príslušenstvo

### Strihacie bloky

Pozri strana 129.

### Hrebeňové nadstavce z ušľachtilej ocele

Pozri strana 130.

## Likvidácia



### Pozor! Poškodenie životného prostredia pri nesprávnej likvidácii.

- Riadna likvidácia slúži ochrane životného prostredia a zabraňuje možným škodlivým účinkom na človeka a životné prostredie.

V prípade likvidácie prístroja dodržiavajte príslušné zákonné predpisy.

### Informácie o likvidácii elektrických a elektronických prístrojov v Európskom hospodárskom spoločenstve:



V rámci Európskeho spoločenstva je likvidácia elektricky poháňaných prístrojov predpísaná národnými ustanoveniami, ktoré sú založené na EÚ smernici 2012/19/ES o odpade z elektrických a elektronických zariadení (OEEZ). Prístroj sa nesmie zlikvidovať do komunálneho alebo domového odpadu.

Prístroj prevezmú bezplatne komunálne zberné miesta resp. zberne druhotných surovín. Obal výrobku pozostáva z recyklovateľných materiálov. Zlikvidujte ho odborne a odovzdajte ho na recykliáciu.

Prijevod originalnih uputa za uporabu – Šišač za kosu, tip 1250

## Opće sigurnosne upute

 **Pročitajte i sačuvajte ove upute.**

### Namjenska uporaba

- Šišači za kosu namijenjeni su isključivo skraćivanju ljudske kose, brade i obrva.
- Aparati za šišanje krzna namijenjeni su isključivo skraćivanju životinjskih vlasi i krzna.
- Ovaj uređaj je predviđen za profesionalnu primjenu.

### Kriteriji koje mora ispunjavati korisnik

- Prije prve primjene treba pročitati kompletne upute za uporabu i upoznati se s aparatom.
- Djeca starija od 14 godina, osobe sa smanjenim tjelesnim, osjetilnim ili mentalnim sposobnostima kao i one s nedostatnim iskustvom i znanjem smiju rukovati ovim aparatom samo uz nadzor ili nakon upućivanja u njegovu sigurnu upotrebu i možebitne povezane opasnosti. Djeca se ne smiju igrati uređajem. Djeca ne smiju čistiti i održavati uređaj bez nadzora odraslih.
- Uređaj treba držati izvan dohvata životinja i zaštititi od vremenskih utjecaja.

### Opasnosti

 **Opasnost! Strujni udar uslijed oštećenja aparata i/ili jedinice za napajanje.**

- ▶ Nemojte koristiti uređaj ako ne radi propisno, ako je oštećen ili nakon što je pao u vodu. Kako biste eventualne opasnosti sveli na najmanju moguću mjeru, popravke prepustite isključivo ovlaštenom servisnom centru uz primjenu originalnih dijelova.
- ▶ Nipošto nemojte koristiti uređaj s oštećenim strujnim kabelom odnosno oštećenom jedinicom za napajanje. Oštećen strujni kabel odnosno jedinicu za napajanje smije iz sigurnosnih razloga zamijeniti samo stručno osoblje ovlaštenog servisnog centra ili stručnjak odgovarajuće kvalifikacije i to isključivo originalnim rezervnim dijelom.
- ▶ Električne uređaje smiju popravljati samo stručno osposobljeni električari.

**Opasnost! Opasnost od strujnog udara u slučaju prodiranja tekućine u uređaj.**

- ▶ Električne uređaje uvijek ostavljajte odnosno spremajte tako da ne mogu pasti u vodu (npr. u umivaonik). Čuvajte uređaj dalje od vode i drugih tekućina.
- ▶ Elektrouređaj koji je pao u vodu nipošto ne pokušavajte rukama izvaditi van. Smjesta izvucite strujni utikač.
- ▶ Prije ponovnog uključivanja predajte ga nekom od servisnih centara radi provjere.
- ▶ Uređaj čuvajte i koristite samo u suhim prostorijama.

**Upozorenje! Opasnost od ozljeđivanja pregrijanim oštricama.**

- ▶ Nakon dugotrajnog rada uređaja oštrice se mogu zagrijati. Povremeno isključujte uređaj kako bi se oštrice ohladile.

**Upozorenje! Opasnost od ozljeđivanja uslijed nestručnog rukovanja.**

- ▶ Nipošto nemojte koristiti uređaj s oštećenim oštricama.
- ▶ Prije odlaganja uvijek isključite uređaj, budući da zbog vibriranja može pasti.

**Oprez! Opasnost od oštećenja uslijed nestručnog rukovanja.**

- ▶ Uređaj smije raditi samo na naponu koji je naznačen na natpisnoj pločici.
- ▶ Koristite isključivo onaj pribor kojeg preporučuje proizvođač.
- ▶ U otvore uređaja nemojte gurati nikakve predmete i ne dopustite da u njih nešto upadne.
- ▶ Nemojte nositi uređaj držeći ga za kabel, a pri odvajanju s električne mreže obvezno ga primite za utikač, a ne za kabel ili sam uređaj.
- ▶ Držite kabel i uređaj dalje od vrućih površina.
- ▶ Nemojte čuvati uređaj s upredenim ili presavijenim strujnim kabelom.

## Opće napomene za korisnike

### Informacije o primjeni uputa za uporabu

- ▶ Ove upute za uporabu moraju se u potpunosti pročitati i razumjeti prije prvog uključivanja aparata.
- ▶ Upute za uporabu su dio proizvoda i treba ih čuvati na sigurnom i dostupnom mjestu.
- ▶ Od naših servisnih centara možete zatražiti ove upute i u PDF formi. EZ izjava o sukladnosti može se od naših servisnih centara dobiti i na drugim službenim jezicima EU.
- ▶ Ako prosjeđujete aparat drugima, priložite i ove upute.

### Tumačenje simbola i uputa



#### OPASNOST

Opasnost od strujnog udara uz mogućnost nanošenja teških do smrtonosnih tjelesnih ozljeda.



#### OPASNOST

Opasnost od eksplozije uz mogućnost nanošenja teških do smrtonosnih tjelesnih ozljeda.



#### UPOZORENJE

Upozorenje na opasnost od nanošenja tjelesnih ozljeda ili narušavanja zdravlja.



#### OPREZ

Upućivanje na opasnost od nanošenja materijalne štete.



Upućivanje na korisne informacije i savjete.

- ▶ Ukazivanje na zahvate koje treba obaviti.
1. Opisane postupke izvršite naznačenim redoslijedom.
  - 2.
  - 3.

## Opis proizvoda

### Naziv dijelova (sl. 1)

- A Nosač oštrica
- B Gumb za odglavljivanje nosača oštrica
- C Prekidač
- D Alka za kvačenje
- E Strujni kabel
- F Četkica za čišćenje
- G Ulje za podmazivanje oštrica
- H Jedinica za napajanje

### Tehnički podaci

Ručna jedinica	
Pogon:	motor 12 V DC
Dimenzije (DxSxV):	196 x 54 x 48 mm
Težina:	oko 360 g (bez kabela)
Razina buke:	maks. 63 dB(A) @ 25 cm
Vibracije:	< 2,5 m/s <sup>2</sup>

Jedinica za napajanje	
Tip:	9050
Potrošnja energije:	24 W
Radni napon:	100 – 240 V / 50/60 Hz

Uređaj ima zaštitnu izolaciju i zaštićen je od radiometrije. Ispunjavanje zahtjeve Direktive EU o elektromagnetskoj kompatibilnosti 2014/30/EZ i Direktive o strojevima 2006/42/EZ.

## Rad

### Priprema



Sačuvajte ambalažu radi kasnijeg sigurnijeg čuvanja ili transporta.

- ▶ Provjerite je li isporuka potpuna.
- ▶ Provjerite da nije došlo do oštećenja dijelova pri transportu.

### Sigurnost



**Oprez! Postoji opasnost od oštećenja uslijed krivog naponskog napajanja.**

- ▶ Uređaj smije raditi samo na naponu koji je naznačen na natpisnoj pločici.

### Rad na mreži

1. Utaknite jedinicu za napajanje u utičnicu (sl. 2).
2. Uključite uređaj prekidačem (sl. 3ⓐ) i nakon uporabe ga isključite (sl. 3ⓑ).

## Rukovanje

### Šišanje s natičnim češljima

Aparat može raditi i s natičnim češljima. Natičnim češljima možete proširiti raspon rezne duljine.

### Postavljanje i skidanje natičnih češljeva

1. Prislonite natični češalj uz donji rub oštrica (sl. 4ⓐ) pa ga povucite preko ruba tako da dosjedne (sl. 4ⓑ).
2. Skinite natični češalj u pravcu ruba oštrica (sl. 5) pa ga odvojite od nosača oštrica.

### Zamjena nosača oštrica

3. Isključite prekidač uređaja (sl. 3).
4. Pritisnite gumb za odglavljivanje (B) (sl. 6ⓐ) prema nosaču oštrica pa otklopite nosač oštrica od kućišta (sl. 6ⓑ).
5. Skinite nosač oštrica s držača (sl. 6ⓒ).



Pazite da je držač otklopljen. Ako nije, možete ga ravnom odvlačaćem držati u otklopljenom položaju (sl. 7).

6. Postavite nov nosač oštrica u držač (sl. 8ⓐ).
7. Uključite aparat (sl. 3ⓐ), zatim pritisnite nosač oštrica prema uređaju tako da čujno dosjedne, a da se oštrica pomiče (sl. 8ⓑ).

## Održavanje



**Upozorenje! Moguće ozljede i oštećenja uslijed nepropisnog rukovanja.**

- ▶ Prije čišćenja i podmazivanja isključite uređaj i odvojite ga s napajanja.

### Čišćenje i održavanje



**Opasnost! Opasnost od strujnog udara u slučaju prodiranja tekućine u uređaj.**

- ▶ Nemojte uranjati uređaj u vodu!
- ▶ Pazite da u uređaj ne dospije nikakva tekućina.
- ▶ Uređaj ponovo priključite na strujnu mrežu tek nakon što se sasvim osuši.



## Oprez! Opasnost od oštećenja agresivnim kemikalijama.

Agresivne kemikalije mogu oštetiti uređaj i pribor.

- ▶ Nemojte koristiti nikakva otapala niti abrazivna sredstva za čišćenje.
- ▶ Koristite isključivo ona sredstva za čišćenje i ulja za oštrice koja preporučuje proizvođač.



Pribor i rezervne dijelove možete nabaviti u specijaliziranim trgovinama ili preko našeg servisnog centra.

- ▶ Nakon svake uporabe skinite natični češalj (sl. 5) i otklopite nosač oštrica od kućišta (sl. 6). Priloženom četkicom očistite ostatke vlasi iz otvora kućišta i s nosača oštrica (sl. 9).



Oprez! Opasnost od oštećenja uslijed nestručnog rukovanja.

- ▶ Nosač oštrica se ne smije odvijati!
- ▶ Oštrice se ne smiju kompletno istisnuti van!

- ▶ Pomaknite oštrice u stranu (sl. 9Ⓞ) pa četkicom uklonite zaostale dlake s oštrica i nazubljene pločice. Nakon čišćenja vratite oštrice u početni položaj (sl. 9Ⓞ). Oštrice trebaju biti na sredini nazubljene pločice.
- ▶ Preporučujemo da nosač oštrica nakon čišćenja poprskate higijenskim sprejem. Tako će nosač oštrica biti higijenski čist i zaštićen od bakterija i virusa.
- ▶ Nauljite oštrice uljem koje je predviđeno u tu svrhu (sl. 10).
- ▶ Preporučujemo da nosač oštrica tijekom i nakon korištenja čistite sprejem „Blade Ice“. Sprej „Blade Ice“ trenutačno hladi, podmazuje i čisti nosač oštrica, a ujedno i štiti od korozije.
- ▶ Nakon čišćenja ponovo postavite nosač oštrica na aparat (sl. 7/8). Nakratko uključite aparat (na oko 10 s), kako bi se ulje ravnomjerno rasporedilo.



- ▶ Za dugotrajno dobre rezultate šišanja redovito podmazujte oštrice.
- ▶ Ako nakon dugotrajne primjene unatoč čestom čišćenju i podmazivanju učinak uređaja počne slabiti, potrebno je zamijeniti nosač oštrica.

- ▶ Uređaj brišite samo mekanom, eventualno neznatno navlaženom krpom.

## Rješavanje problema

### Oštrice loše šišaju.

#### Nosač oštrica čupa.

Uzrok: Nosač oštrica je zaprljan.

- ▶ Očistite ga i nauljite (sl. 9/10).

Uzrok: Nosač oštrica je istrošen.

- ▶ Zamijenite ga (sl. 6/7/8).

### Ozljede kože

Uzrok: Pritisak na kožu je prejak.

- ▶ Manje pritišćite pri šišanju uz kožu.

Uzrok: Oštećen nosač oštrica.

- ▶ Provjerite jesu li zupci oštećeni pri radu uređaja pa prema potrebi zamijenite nosač oštrica novim.

## Uređaj ne radi.

Uzrok: Smetnja električnog napajanja.

- ▶ Provjerite kontakt između jedinice za napajanje i utičnice. Provjerite je li strujni kabel oštećen.

Ako ne možete riješiti problem prateći ove upute, obratite se našem servisnom centru. Ne pokušavajte sami popraviti uređaj!

## Izjava o sukladnosti

Pogledajte stranicu 132.

## Pribor

### Nosači oštrica

Pogledajte stranicu 129.

### Natični češljevi od nehrđajućeg čelika

Pogledajte stranicu 130.

## Odlaganje u otpad



**Oprez! Nепrimjerenim odlaganjem u otpad ugrožava se okoliš.**

- ▶ Propisno odlaganje u otpad služi zaštitu okoliša i sprječava zagađenja.

Pri odlaganju uređaja u otpad treba se pridržavati mjerodavnih zakonskih propisa.

### Informacije o tretmanu otpadnih električnih i elektroničkih uređaja u Europskoj uniji:



unutar Europske unije tretman otpadnih električnih uređaja reguliran je nacionalnim propisima koji se temelje na Direktivi EU 2012/19/EU o otpadnoj električnoj i elektroničkoj opremi (WEEE). Uređaji na koje se to odnosi ne smiju se bacati u komunalni otpad. Krajnji korisnici ih mogu besplatno predati u nekom od komunalnih sabirnih centara ili skupljaštu sekundarnih sirovina.

Ambalaža proizvoda izrađena je od materijala koji se mogu reciklirati pa ju shodno tome treba dati na reciklažu.

Az eredeti használati utasítás fordítása – 1260-as/1261-es típusú hajvágó gép

## Általános biztonsági tudnivalók

 **Olvassák el, vegyék figyelembe és őrizték meg a biztonsági tudnivalókat!**

### Rendeltetésszerű használat

- A hajvágó gépeket kizárólag emberi haj, bajusz és szemöldök vágására szabad használni.
- Az állatnyírógépeket kizárólag állati szőr és irha nyírására szabad használni.
- Ezt a készüléket kisipari területen való használatra tervezték.

### A felhasználóval szemben támasztott követelmények

- Az első üzembe helyezést megelőzően teljesen olvassa át a használati utasítást és ismerkedjen meg a készülékkel.
- (Ezt a készüléket abban az esetben használhatják 14 éves vagy annál idősebb gyerekek, továbbá korlátozott testi, érzékszervi vagy mentális képességekkel rendelkező, ill. kellő tapasztalattal és/vagy tudással nem rendelkező személyek, ha eközben felügyelet alatt állnak, illetve a készülék biztonságos használatát illetően oktatásban részesültek, és tisztában vannak az abból eredő veszélyekkel. Gyermeknek nem játszhatnak a készülékkel. A tisztítást és a felhasználói karbantartást gyermekek csak felügyelet mellett végezhetik.
- A készüléket állatoktól és az időjárás hatásoktól védett helyen kell lerakni.

### Veszélyeztetések

 **Veszély! Áramütés abból adódóan, hogy megrongálódik a készülék/a dugaszolható hálózati tápegység**

- ▶ A készüléket nem szabad használni, ha az nem működik szabályosan, sérült vagy vízbe esett. A veszélyeztetések elkerülése érdekében a készüléket kizárólag meghatalmazott szervizközpontban, eredeti pótalkatrészek felhasználásával szabad javíttatni.
- ▶ A készüléket semmiképpen sem szabad sérült villamos kábellel, illetve sérült tápegységgel használni. A veszélyeztetés elkerülése érdekében a sérült villamos kábelt, ill. kapcsolóüzemű dugasztápegységet csak meghatalmazott szervizközpont vagy annak megfelelő képzettségű személy cserélheti ki.



- ▶ Elektromos készülékek javítását kizárólag elektrotechnikai végzettségű szakemberek végezhetik.



### **Veszély! Áramütés folyadék behatolása miatt.**

- ▶ Az elektromos készülékeket minden esetben úgy kell lerakni, illetve tárolni, hogy azok ne eshessenek vízbe (pl. mosdókagylóba). A készülék víztől és más folyadékoktól távol tartandó.
- ▶ Ha egy elektromos készülék vízbe esik, akkor azt semmiképpen sem szabad megérinteni vagy a vízben megfogni. Azonnal ki kell húzni a hálózati csatlakozódugót.
- ▶ Az újbóli üzembe helyezést megelőzően a készüléket ellenőriztetni kell.
- ▶ A készüléket csak száraz helyiségben szabad használni és tárolni.



### **Vigyázat! A túlmelegedett vágófejek sérülést okozhatnak.**

- ▶ A készülék hosszan tartó használata esetén a vágófej felmelegedhet. Rendszeres időközönként szakítsa meg a használatot, biztosítva a vágófej lehűlését.



### **Vigyázat! Sérülések szakszerűtlen kezelés miatt.**

- ▶ Semmiképpen ne használja a készüléket sérült vágófejjel.
- ▶ Mielőtt lerakná a készüléket, mindig kapcsolja ki azt, mivel a rezgés következtében az leeshet.



### **Figyelem! Sérülések szakszerűtlen kezelés miatt.**

- ▶ A készüléket kizárólag az adattáblán megadott feszültséggel szabad üzemeltetni.
- ▶ Kizárólag a gyártó által ajánlott tartozékokat szabad használni.
- ▶ Semmiképpen sem szabad különböző tárgyakat a készülék nyílásaiba dugni vagy oda beejteni.
- ▶ Ne vigye a készüléket a tápkábelnél fogva, és a hálózatról való leválasztáshoz minden esetben a csatlakozódugót és ne a kábelt vagy a készüléket húzza.
- ▶ A villamos kábel és a készülék forró felületektől távol tartandó.
- ▶ A készüléket nem szabad elcsavarodott vagy megtört villamos kábellel tárolni.

## Általános felhasználói tudnivalók

### A használati utasítás használatára vonatkozó információk

- ▶ Mielőtt először üzembe helyezné a készüléket, teljesen át kell olvasnia a használati utasítást és meg kell értenie annak tartalmát.
- ▶ Tekintse a használati utasítást a termék részének és őrizze azt biztos, könnyen hozzáférhető helyen.
- ▶ Ez a használati utasítás PDF-fájl formájában megtekinthető szervizközpontjainktól is. Az EK-megfelelőségi nyilatkozat az EU többi hivatalos nyelvén is igényelhető szervizközpontjainktól.
- ▶ Mellékelje ezt a használati utasítást, ha továbbadja a készüléket.

### A szimbólumok és utalások magyarázata



#### VESZÉLY

Áramütés okozta veszély, amely esetleg súlyos vagy halálos testi sérülést okozhat.



#### VESZÉLY

Robbanásveszély, amely esetleg súlyos vagy halálos testi sérülést okozhat.



#### FIGYELMEZTETÉS

Figyelmeztetés esetleges testi sérülésre vagy egészségügyi kockázatra.



#### VIGYÁZAT

Utalás anyagi kár veszélyére.



Hasznos információkat és ötleteket tartalmazó tudnivaló.

- ▶ Felszólítás cselekvésre.

1. Hajtsa végre ezeket a lépéseket az ismertetett sorrendben.
- 2.
- 3.

## A termék leírása

### Az alkatrészek megnevezése (1. ábra)

- A Vágófej
- B A vágófej kireszelógombja
- C Be-/kikapcsoló
- D Akasztókarika
- E Hálózati csatlakozóvezeték
- F Tisztítókefe
- G Olaj a vágófejhez
- H Kapcsolóüzemű dugasztapegység

### Műszaki adatok

Kézi készülék

Hajtás:	12 V DC motor
Méreték (H×S×M):	196 × 54 × 48 mm
Súly:	kb. 360 g (kábel nélkül)
Hangnyomásszint:	max. 63 dB(A) 25 cm-ről
Vibráció:	< 2,5 m/s <sup>2</sup>

Kapcsolóüzemű dugasztapegység

Típus:	9050
Teljesítményfelvétel:	24 W
Üzemi feszültség:	100 – 240 V / 50/60 Hz

A készülék kettős szigeteléssel és rádiófrekvenciás zavarvédelemmel rendelkezik. A készülék kielégíti az EU elektromágneses összeférhetőségről szóló 2014/30/EK, illetve a gépekről szóló 2006/42/EK irányelveinek követelményeit.

## Üzemeltetés

### Előkészítés



Őrizze meg a csomagolóanyagot, hogy később biztonságosan tudja tárolni vagy szállítani a készüléket.

- ▶ Ellenőrizze a szállítmány hiánytalanságát.
- ▶ Vizsgálja meg az összes alkatrészt az esetleges szállítási károk szempontjából.

### Biztonság



**Figyelem! Sérülések nem megfelelő áramellátás miatt.**

- ▶ A készüléket kizárólag az adattáblán megadott feszültséggel szabad üzemeltetni.

### Használat hálózatról

1. Dugja be a tápegységet a csatlakozóaljzatba (2. ábra).
2. Kapcsolja be a készüléket a be-/kikapcsolóval, (3Ⓢ ábra) a használat után pedig kapcsolja ki azt (3Ⓢ ábra).

## Kezelés

### Hajvágás fésűtoldatokkal

A készülék használható fésűtoldatokkal is. A fésűtoldatokkal bővítheti a vágási hossz tartományát.

### Fésűtoldat felhelyezése/levétele

1. Tegye a fésűtoldatot a vágófej alsó szélére (4ⓐ ábra), majd tolja át azt a nyírófésű vágóélén, amíg be nem kattán (4ⓐ ábra).
2. Húzza a fésűtoldatot a nyírófésű vágóélének irányába (5. ábra), majd vegye le a fésűtoldatot a vágófejről.

### A vágófej cseréje

1. Kapcsolja ki a készüléket a be-/kikapcsolóval (3. ábra).
2. Nyomja a zárnyitó gombot (B) (6ⓐ ábra) a vágófej irányába, majd tolja el a vágófejet a háztól (6ⓐ ábra).
3. Vegye le a vágófejet a tartóról (6ⓐ ábra).



Ügyeljen arra, hogy a tartó ki legyen hajtva. Ellenkező esetben lapos fejú csavarhúzóval hajtsa ki a tartót (7. ábra).

4. Tegye az új vágófejet a tartóra (8ⓐ ábra).
5. Kapcsolja be a készüléket (3ⓐ ábra), majd ezt követően nyomja a vágófejet a kézi készülékre, amíg az hallhatóan be nem kattán és a kés mozogni nem kezd (8ⓐ ábra).

## Karbantartás



**Vigyázat! Szakszerűtlen kezelés okozta sérülések és anyagi károk.**

- ▶ A tisztítási és karbantartási munkákat megelőzően kapcsolja ki a készüléket és válassza le az az áramforrásról.

### Tisztítás és ápolás



**Veszély! Áramütés folyadék behatolása miatt.**

- ▶ A készüléket nem szabad vízbe meríteni!
- ▶ Ügyeljen arra, nehogy folyadék kerüljön a készülék belsejébe.
- ▶ A készüléket csak teljesen megszárita szabad a hálózatra kapcsolni.



**Figyelem! Maró hatású vegyszerek okozta károsodás.**

A maró hatású vegyszerek megrongálhatják a készüléket és a tartozékokat.

- ▶ Oldószerek vagy sűrűlő hatású tisztítószer használata tilos!
- ▶ Kizárólag a gyártó által ajánlott tisztítószerkelet és vágófej-olajat használjon.



A tartozékok és a pótkatrészek beszerezhetők a márkakereskedőtől vagy szervizközpontjainkban.

- ▶ A használatot követően minden egyes alkalommal vegye le a fésűtoldatot (5. ábra) és hajtsa le a vágófejet (6. ábra). A

tisztítókefével távolítsa el a maradék hajat a burkolat nyílásából és a vágófejről (9. ábra).



**Figyelem! Sérülések szakszerűtlen kezelés miatt.**

- ▶ A vágófejet nem szabad felcsavarozni!
- ▶ A nyírókést nem szabad teljesen kitolni!

- ▶ Tolja el oldalt a nyírókést (9ⓐ ábra), majd tisztítókefével tisztítsa meg a nyírókést és a nyírófésűt a hajmaradéktól. A nyírókést minden egyes tisztítást követően vissza kell tolni a kiindulási helyzetbe (9ⓐ ábra). A nyírókést központosan kell kiigazítani a nyírófésűhöz képest.
- ▶ A vágófej tisztítását követően higiéniai aeroszollal tisztítsa meg a vágófejet. Az higiénikusan tisztán tartja az összes vágófejet, továbbá antibakteriális és vírusölő hatású.
- ▶ Olajozza be a vágófejet vágófej-olajjal (10. ábra).
- ▶ Ajánlatos a vágófejet a használat alatt és azt követően Blade Ice aeroszollal megtisztítani, ill. ápolni. A Blade Ice aeroszol biztosítja a vágófej azonnali hűtését, olajozását és tisztítását, illetve egyidejűleg annak korrózióvédelmét is.
- ▶ A tisztítást követően tegye vissza a vágófejet (7/8. ábra). Rövid időre (kb. 10 másodpercre) kapcsolja be a gépet, gondoskodva az olajhártya egyenletes eloszlásáról.



- ▶ A jó és tartós vágási teljesítmény érdekében fontos, hogy a vágófejet gyakran olajozzák.
- ▶ Amennyiben hosszú használati időt követően a vágási teljesítmény a rendszeres tisztítás és olajozás ellenére romlana, úgy a vágófejet ki kell cserélni.

- ▶ A készüléket csak puha, esetleg enyhén nedves törölröngyvel szabad letörölni.

## Hibaelhárítás

### A vágófej rosszul vág.

#### A vágófej tépi a hajat.

Ok: A vágófej bepiszkolódott.

- ▶ Tisztítsa meg és olajozza be a vágófejet (9/10. ábra).

Ok: A vágófej elkopott.

- ▶ Cserélje ki a vágófejet (6/7/8. ábra).

### Bőrsérülés

Ok: Túl erősen nyomja a készüléket a bőrre.

- ▶ Bőrközeli vágáskor csökkentse a rányomó erőt.

Ok: Sérült vágófej.

- ▶ Ellenőrizze, hogy használat közben megrongálódtak-e a foghegyek, és adott esetben cserélje ki a vágófejet.

### A készülék nem működik.

Ok: Áramellátási hiba.

- ▶ Ellenőrizze, hogy kifogástalan-e az érintkezés a kapcsolóüzemű dugasztafépesség és a csatlakozóaljzat között. Vizsgálja meg a hálózati csatlakozóvezeték az esetleges sérülések szempontjából.

Ha nem tudja megszüntetni a problémát e tudnivalók segítségével, akkor forduljon szervizközpontunkhoz. Semmiképpen ne próbálja saját maga javítani a készüléket!

**Megfelelőségi nyilatkozat**

Lásd a 132. oldalon.

**Tartozékok****Vágófejek**

lásd a 129. oldalon.

**Nemesacél fésűtoldatok**

lásd a 130. oldalon.

**Elszállítás hulladékként**

**Vigyázat! Környezeti károk szabálytalan hulladékkezelés esetén.**

- ▶ A hulladékként való szabályos elszállítás a környezetvédelmet szolgálja és megakadályozza az emberre, illetve a környezetre gyakorolt esetleges káros hatásokat.

A készülék hulladékként való elszállításakor vegye figyelembe a mindenkorai törvényes előírásokat.

**Információk elektromos és elektronikus készülékek európai közösségen belüli hulladékként való elszállítására vonatkozóan:**



Az európai közösségen belül az elektromos üzemi készülékek hulladékként való elszállítását a kiszolgált elektronikus készülékekről szóló 2012/19/EK sz. EU irányelv (WEEE) alapuló nemzeti rendelkezések szabályozzák. Ennek megfelelően a készüléket a továbbiakban nem szabad kommunális vagy háztartási hulladékként kezelni.

A készüléket ingyenesen átveszik a települési gyűjtőhelyeken, ill. a hulladékgyűjtő udvarokban.

A termék csomagolása újrahasznosítható anyagokból készült. Ezeket az anyagokat környezetbarát módon ártalmatlanítsa és szállítsa el azokat újrahasznosításra.

Prevod originalnih navodil za uporabo – Aparat za striženje las tip 1250

## Splošna varnostna navodila

 **Preberite in upoštevajte vse varnostne napotke in ta navodila skrbno shranite!**

### Namenska uporaba

- Vse aparate za striženje las uporabljajte izključno za striženje človeških las, brade in obrvi.
- Aparate za striženje živali uporabljajte izključno za striženje živalske dlake in živalskih kožuhov.
- Ta aparat je namenjen za profesionalno uporabo.

### Zahteve za uporabnika

- Pred prvo uporabo v celoti preberite navodila za uporabo in se seznanite z aparatom.
- Otroci, starejši od 14 let in osebe z omejenimi telesnimi, zaznavnimi ali duševnimi zmožnostmi ali pomanjkanjem izkušenj in/ali znanja, smejo uporabljati to napravo le, če so pod nadzorom ali pa so bili poučeni o varni uporabi aparata in z njo povezanih nevarnostih. Otroci se ne smejo igrati z aparatom. Čiščenja in uporabniškega vzdrževanja otroci smejo opravljati samo pod nadzorom.
- Aparat shranjujte na varnem kraju izven dosega živali in vremenskih vplivov.

### Nevarnosti

 **Nevarnost! Električni udar zaradi poškodb aparata/vtičnega napajalnika.**

- ▶ Ne uporabljajte aparata, če ne deluje pravilno, če je poškodovan ali pa je padel v vodo. Da ne bi prišlo do poškodb, sme popravila izvajati izključno pooblaščen servisni center ob uporabi originalnih nadomestnih delov.
- ▶ Nikoli ne uporabljajte aparata s poškodovanim priključnim kablom oz. vtičnim napajalnikom. Da bi se izognili nevarnosti, sme poškodovan napajalni kabel oz. vtični napajalnik zamenjati le pooblaščen servisni center ali podobno usposobljena oseba in sicer z originalnim nadomestnim delom.
- ▶ Električne aparate smejo popravljati le usposobljeni strokovnjaki.

**Nevarnost! Električni udar zaradi vdora tekočine.**

- ▶ Električne aparate vedno odlagajte oz. shranjujte tako, da ne morejo pasti v vodo (npr. v umivalnik). Izogibajte se stiku aparatov z vodo in drugimi tekočinami.
- ▶ Nikakor se ne dotikajte aparata, ki je padel v vodo ali pa vode, v katero je padel aparat. Takoj izvlecite vtič iz omrežja.
- ▶ Aparat dajte pred ponovnim zagonom na pregled v enega od servisnih centrov.
- ▶ Aparat uporabljajte in shranjujte le v suhih prostorih.

**Opozorilo! Poškodbe zaradi pregreth strižnih nastavkov.**

- ▶ Zaradi daljše uporabe aparata strižni nastavek se lahko segreje. Od časa do časa prekinite uporabo in pustite, da se strižni nastavek ohladi.

**Opozorilo! Poškodbe zaradi nestrokovne uporabe.**

- ▶ Nikoli ne uporabljajte aparata s poškodovanim strižnim nastavkom.
- ▶ Aparat vedno izklopite, preden ga odložite, saj lahko zaradi tresljajev pade na tla.

**Pozor! Poškodbe zaradi nestrokovne uporabe.**

- ▶ Aparat sme delovati izključno z napetostjo, navedeno na tipski ploščici.
- ▶ Uporabljajte izključno pribor, ki ga priporoča proizvajalec.
- ▶ V odprtine aparata nikoli ne vtikajte oz. ne pustite pasti predmetov.
- ▶ Aparat nikoli ne nosite naokoli, če ga držite za priključni kabel, in ko priključni kabel izvlečete iz omrežja, vedno vlecite vtič in nikoli ne vlecite kabla ali aparata.
- ▶ Ne postavljajte aparata in električnega kabla blizu vročih ploskev.
- ▶ Ne shranjujte aparata z zasukanim ali prepognjenim priključnim kablom.

## Splošni napotki za uporabnika

### Informacije o uporabi navodil za uporabo

- ▶ Pred prvo uporabo aparata morate v celoti prebrati in razumeti navodila za uporabo.
- ▶ Navodila za uporabo obravnavajte kot del izdelka in jih skrbno shranite na dostopnem mestu.
- ▶ V naših servisnih centrih lahko zaprosite za navodila za uporabo v PDF obliki. Za izjavo o skladnosti ES v drugih uradnih jezikih ES lahko zaprosite pri naših servisnih centrih.
- ▶ Pri oddaji aparata tretji osebi priložite ta navodila za uporabo.

### Razlaga simbolov in napotkov



#### NEVARNOST

Nevarnost zaradi električnega udara z možnostjo hudih telesnih poškodb ali smrti.



#### NEVARNOST

Nevarnost eksplozije z možnostjo hudih telesnih poškodb ali smrti.



#### OPOZORILO

Opozorilo na možnost telesnih poškodb ali zdravstvenega tveganja.



#### POZOR

Napotek na nevarnost materialne škode.



Napotek s koristnimi informacijami in nasveti.

- ▶ Od vas se pričakuje dejanje.
  1. Ta dejanja opravite v opisanem zaporedju.
  - 2.
  - 3.

## Opis izdelka

### Opis delov (sl. 1)

- A Strižni nastavek
- B Gumb za deblokado strižnega nastavka
- C Stikalo za vklop / izklop
- D Obroček za obešanje
- E Priključni kabel
- F Čistilna krtača
- G Olje za strižni nastavek
- H Vtični napajalnik

### Tehnični podatki

Ročni aparat	
Pogon:	Motor 12 V DC
Mere (DxŠxV):	196 x 54 x 48 mm
Teža:	pribl. 360 g (brez kabla)
Raven oddanega zvočnega tlaka:	maks. 63 dB(A) na razdalji
Tresljlaji:	< 2,5 m/s <sup>2</sup>

Vtični napajalnik	
Tip:	9050
Moč:	24 W
Delovna napetost:	100 – 240 V / 50/60 Hz

Aparat je opremljen z zaščitno izolacijo in zaščiten pred radijskimi motnjami. Izpolnjuje zahteve Direktive EU o elektromagnetni združljivosti 2014/30/ES in Direktive o strojih 2006/42/ES.

## Uporaba

### Priprava



Shranite embalažo zaradi varnega skladiščenja ali transporta.

- ▶ Preverite popolnost obsega dobave.
- ▶ Preverite, ali so se deli poškodovali med transportom.

### Varnost



**Pozor! Poškodbe zaradi napačne napajalne napetosti.**

- ▶ Aparat sme delovati izključno z napetostjo, navedeno na tipski ploščici.

### Omrežno napajanje

1. Omrežni vtič na napajalniku vtaknite v vtičnico (sl. 2).
2. S stikalom za vklop / izklop aparat vklopite (sl. 3Ⓢ) in ga po uporabi izklopite (sl. 3Ⓢ).

## Upravljanje

### Striženje s česalnimi nastavki

Aparat lahko uporabljate tudi s česalnimi nastavki. S česalnimi nastavki lahko razširite obseg dolžine striženja.

### Namestitvev / odstranitvev česalnega nastavka

1. Česalni nastavek namestite na spodnji rob strižnega nastavka (sl. 4Ⓢ) in ga povlecite prek rezalnega roba strižnega glavnika, da se zaskoči (sl. 4Ⓢ).
2. Česalni nastavek povlecite v smeri rezalnega roba strižnega glavnika (sl. 5) in ga snemite.

### Zamenjava strižnega nastavka

1. S stikalom za vklop / izklop izklopite aparat (sl. 3).
2. Pritisnite gumb za deblokiranje (B) (sl. 6Ⓢ) v smeri strižnega nastavka in preklopite strižni nastavek navzven (sl. 6Ⓢ).
3. Snemite strižni nastavek z držala (sl. 6Ⓢ).



Pri tem pazite, da je držalo preklapljeno navzven. V nasprotnem primeru ga lahko preklopite z izvijačem (sl. 7).

4. Namestite novi strižni nastavek na držalo (sl. 8Ⓢ).
5. Vključite aparat (sl. 3Ⓢ), nato pa pritisnite strižni nastavek na aparat, da se slišno zaskoči in lahko premikate nož (sl. 8Ⓢ).

**Vzdrževanje**

**Opozorilo! Telesne poškodbe in materialna škoda zaradi nestrokovne uporabe.**

- ▶ Izklopite aparat in izvlecite vtič iz vtičnice, preden začnete s čiščenjem in vzdrževanjem.

**Čiščenje in nega**

**Nevarnost! Električni udar zaradi vdora tekočine.**

- ▶ Ne potaplajte aparata v vodo!
- ▶ Ne dovolite vdora tekočine v notranjost aparata.
- ▶ Aparat ponovno priključite na napajanje šele tedaj, ko je popolnoma suh.



**Pozor! Poškodbe zaradi agresivnih kemikalij.** Agresivne kemikalije lahko poškodujejo aparat in pribor.

- ▶ Ne uporabljajte topil in abrazivnih čistil.
- ▶ Uporabljajte izključno čistila in olje za strižni nastavek, ki jih priporoča proizvajalec.



Nadomestne dele in pribor lahko nabavite pri svojem trgovcu ali v našem servisnem centru.

- ▶ Po vsaki uporabi snemite česalni nastavek (sl. 5) in preklonite strižni nastavek stran od ohišja (sl. 6). S čistilno krtačo odstranite ostanke las iz odprtine v ohišju in s strižnega nastavka (sl. 9).



**Pozor! Poškodbe zaradi nestrokovne uporabe.**

- ▶ Strižnega nastavka ne smete priviti!
- ▶ Strižnega noža ne smete popolnoma izvleči!

- ▶ Potisnite strižni nož vstran (sl. 9ⓐ) in s čistilno krtačko očistite odrezane lase s strižnega noža in strižnega glavnika. Po čiščenju potisnite strižni nož nazaj v izhodišni položaj (sl. 9ⓐ). Strižni nož mora biti poravnal sredi strižnega glavnika.

- ▶ Po čiščenju strižnega nastavka priporočamo uporabo higienskega razpršila. Razpršilo higiensko očisti vse strižne nastavke in uničuje bakterije in viruse.
- ▶ Strižni nastavek naoljite z oljem za strižni nastavek (sl. 10).

- ▶ Priporočamo vam, da strižni nastavek med uporabo in po njej čistite in negujete z razpršilom Blade Ice. Razpršilo Blade Ice poskrbi za takojšnje hlajenje, mazanje in čiščenje strižnega nastavka ob hkratni protikorozijski zaščiti.

- ▶ Po čiščenju ponovno namestite strižni nastavek (sl. 7/8). Za kratek čas (ca. 10 sekund) vklopite aparat, da zagotovite enakomerno porazdelitev oljnega filma.



- ▶ Za dobro in dolgotrajno delovanje strižnega aparata je pomembno, da pogosto naoljite strižni nastavek.
- ▶ Če se po daljši uporabi zmogljivost strižnega aparata zmanjša, kljub rednemu čiščenju in mazanju, morate zamenjati strižni nastavek.

- ▶ Aparat obrišite le z mehko, morda nekoliko navlaženo krpo.

**Odprava težav**

**Strižni nastavek slabo striže.**

**Strižni nastavek cuka.**

Vzrok: Strižni nastavek je umazan.

- ▶ Očistite in naoljite strižni nastavek (sl. 9/10).

Vzrok: Strižni nastavek je obrabljen.

- ▶ Zamenjajte strižni nastavek (sl. 6/7/8).

**Poškodbe kože**

Vzrok: Prevelik pritisk na kožo.

- ▶ Zmanjšajte pritisk pri striženju blizu kože.

Vzrok: Strižni nastavek je poškodovan.

- ▶ Preverite, ali so se konice zobnikov pri uporabi poškodovale in strižni nastavek po potrebi zamenjajte.

**Aparat ne deluje.**

Vzrok: Napaka na viru napetosti.

- ▶ Preverite brezhibnost stikov med vtičem in vtičnico. Preverite napajalni kabel glede morebitnih poškodb.

Če težave s temi napotki ne morete odpraviti, vas prosimo, da se obrnete na naš servisni center. Nikakor ne smete poskušati sami popraviti aparat!

**Izjava o skladnosti**

Glejte stran 132.

**Pribor**

**Strižni nastavki**

glejte stran 129.

**Česalnih nastavki iz nerjavnega jekla**

glejte stran 130.

**Odstranjevanje**

**Pozor! Okoljska škoda v primeru napačnega odstranjevanja.**

- ▶ S pravilnim odstranjevanjem varujemo okolje in preprečujemo možne škodljive vplive na ljudi in okolje.

Pri odstranjevanju aparata upoštevajte veljavne zakonske predpise.

**Informacije o odstranjevanju električnih in elektronskih naprav v Evropskii skupnosti:**



v Evropski skupnosti je odstranjevanje aparatov na električni pogon urejeno z nacionalnimi predpisi, ki temeljijo na evropski Direktivi 2012/19/ES o odpadnih elektronskih napravah (WEEE). Poslej naprav ni več dovoljeno odlagati med komunalne ali gospodinske odpadke.

Aparat bodo brezplačno sprejeli na komunalnih zbirnih centrih oz. v zbiralnicah surovin.

Embalaza je izdelana iz materiala, ki ga je mogoče reciklirati. Odlagajte jo na okolju prijazen način in jo reciklirajte.



Traducerea instrucțiunilor originale de utilizare – Mașină de tuns de tipul 1250

## Indicații generale de siguranță

 **Citiți și respectați instrucțiunile de siguranță și păstrați-I!**

### Folosire conformă

- Folosiți mașinile de tuns părul exclusiv pentru tăierea părului uman, a bărbii și a sprâncenelor.
- Folosiți mașinile de tuns păr la animale exclusiv pentru tăierea părului și blănii animalelor.
- Acest aparat a fost construit pentru utilizarea în domeniul comercial.

### Instrucțiuni pentru utilizator

- Înainte de prima punere în funcțiune a aparatului, citiți bine instrucțiunile de folosire și familiarizați-vă cu aparatul.
- Acest aparat poate fi utilizat de copii începând cu vârsta de 14 ani, precum și de persoane cu capacitate locomotorie, senzorială sau mentală redusă ori lipsite de experiență și/sau pregătire, cu condiția să fie supravegheate sau să fi fost instruite în privința utilizării în siguranță a aparatului și să fi înțeles pericolele care pot rezulta de aici. Copiii nu este interzis să se joace cu aparatul. Curățarea și întreținerea nu se vor realiza de către copii, cu excepția situației în care aceștia sunt supravegheați.
- Depozitați aparatul într-un loc inaccesibil pentru animale, protejat de intemperii.

### Pericole

 **Pericol! Electrocutare din cauza daunelor la aparat/ștecherul de alimentare de la rețea.**

- ▶ Nu folosiți aparatul dacă nu funcționează corect, dacă este deteriorat sau dacă a căzut în apă. Solicitați efectuarea reparațiilor doar de către un centru de service autorizat care utilizează doar piese de schimb originale, pentru a evita pericolele.
- ▶ Nu folosiți niciodată aparatul cu un cablu de alimentare sau alimentator cu ștecher defecte. Un cablu electric deteriorat poate fi înlocuit cu un cablu de schimb original doar într-un centru de service autorizat sau de către o persoană calificată, pentru a evita pericolele.
- ▶ Aparatele electrice pot fi reparate doar de persoane calificate, specializate în domeniul electrotehnic.

**Pericol! Electrocutare prin penetrare de lichide.**

- ▶ Așezați și păstrați întotdeauna aparatele electrice astfel încât să nu poată cădea accidental în apă (de ex. în chiuvetă). Feriți aparatul de apă și alte lichide.
- ▶ Nu atingeți și nu întindeți mâna în nici un caz după un aparat electric căzut în apă. Scoateți imediat ștecherul din priză.
- ▶ Duceți aparatul la verificat în centrul de service înainte de a-l repune în funcțiune.
- ▶ Folosiți și păstrați aparatul numai în camere uscate.

**Avertisment! Accidentări din cauza seturilor de cuțite supraîncălzite.**

- ▶ Folosirea prea îndelungată a aparatului duce la încălzirea setului de cuțite. Întrerupeți regulat utilizarea pentru a permite setului de cuțite să se răcească.

**Avertisment! Răniri prin manipulare neadecvată.**

- ▶ Nu folosiți niciodată aparatul dacă setul de lame este deteriorat.
- ▶ Opriti imediat aparatul înainte de a-l pune deoparte, deoarece aparatul poate cădea din cauza vibrațiilor.

**Atenție! Daune prin manipulare neadecvată.**

- ▶ Alimentați aparatul doar cu tensiunea indicată pe plăcuța de tip a aparatului.
- ▶ Folosiți exclusiv accesoriile recomandate de către producător.
- ▶ Nu introduceți niciodată și nu lăsați să cadă obiecte în fantele aparatului.
- ▶ Nu transportați aparatul de cablul de alimentare și pentru scoaterea din priză trageți de fișă și nu de cablu sau aparat.
- ▶ Țineți cablul de rețea și aparatul la distanță de suprafețele fierbinți.
- ▶ Nu depozitați aparatul cu cablul răsucit sau îndoit strâns.

## Indicații generale pentru utilizator

### Informații referitoare la folosirea instrucțiunilor de folosire

- ▶ Înainte de a pune aparatul în funcțiune pentru prima oară, instrucțiunile de folosire trebuie citite și înțelese integral.
- ▶ Instrucțiunile de folosire aparțin de produs și trebuie să fie păstrate cu grijă și să fie la îndemână.
- ▶ Acest manual de utilizare poate fi solicitat și sub formă de fișier PDF în centrul de service. Declarația de conformitate CE poate fi solicitată și în alte limbi oficiale ale UE de la service-ul nostru.
- ▶ Instrucțiunile trebuie să însoțească aparatul dacă acesta se transmite mai departe la terți.

### Clarificări simboluri și indicații



#### PERICOL

Pericol de electrocutare având ca urmări răniri corporale grave sau decesul.



#### PERICOL

Pericol de explozie cu posibile urmări de răniri grave sau moarte.



#### AVERTISMENT

Avertizare în cazul unei posibile răniri sau al unui risc asupra sănătății.



#### ATENȚIE

Indicație asupra pericolului de daune materiale.



Indicație cu informații utile și sfaturi.

- ▶ Veți fi solicitați să efectuați o acțiune.
1. Efectuați aceste acțiuni în ordinea descrisă.
  - 2.
  - 3.

## Descriere produs

### Denumirea pieselor (fig. 1)

- A Set de cuțite
- B Buton de deblocare pentru setul de cuțite
- C Întrerupător pornit/oprit
- D Inel de suspendare
- E Cablu de alimentare
- F Periută de curățat
- G Ulei pentru setul de cuțite
- H Alimentator rețea cu ștecher

### Date tehnice

Aparat portabil

Mecanism:	Motor DC, 12 V
Dimensiuni (L x l x î):	196 x 54 x 48 mm
Greutate:	aprox. 360 gr. (fără cablu)
Nivel de presiune acustică:	max. 63 dB(A) @ 25 cm
Vibrare:	< 2,5 m/s <sup>2</sup>

Alimentator rețea cu ștecher

Model:	9050
Putere:	24 W
Tensiune de funcționare:	100 – 240 V / 50/60 Hz

Aparatul este prevăzut cu izolație de protecție și antiparazitare. El îndeplinește cerințele Directivei UE privind compatibilitatea electromagnetică 2014/30/CEE și Directiva privind echipamentele tehnologice 2006/42/CE.

## Funcționare

### Pregătire



Păstrați pachetul original pentru o depozitare ulterioară sau pentru transport.

- ▶ Controlați ca livrarea să fie completă.
- ▶ Controlați fiecare piesă să nu aibă daune de transport.

### Siguranță



**Atenție! Daune din cauza alimentării cu tensiune necorespunzătoare.**

- ▶ Alimentați aparatul doar cu tensiunea indicată pe plăcuța de tip a aparatului.

### Funcționarea de la rețea

1. Introduceți alimentatorul cu ștecher în priză (fig. 2).
2. Deconectați aparatul de la întrerupătorul pornit/oprit (fig. 3Ⓞ) și după utilizare (fig. 3Ⓞ).

## Folosire

### Tunderea cu piepteni detașabili

Aparatul poate fi utilizat și cu piepteni detașabili. Cu ajutorul blocurilor de piepteni se poate mări domeniul de lungimi de tăiere.

### Montarea / demontarea pieptenilor detașabili

1. Atașați blocul de piepteni la marginea inferioară a setului de cuțite (fig. 4Ⓞ) și glisați-l de-a lungul marginii de tăiere a pieptenului foarfecelor, până la fixare (fig. 4Ⓞ).
2. Trageți blocul de piepteni în sensul marginii de tăiere a pieptenului foarfecelor (fig. 5) și scoateți blocul de piepteni din setul de cuțite.

### Înlocuirea setului de cuțite

1. Deconectați aparatul de la întrerupătorul pornit/oprit (fig. 3).
2. Apăsăți butonul de deblocare (B) (fig. 6ⓄⓄ) în direcția setului de cuțite și desfaceți setul de cuțite de pe carcasă (fig. 6Ⓞ).
3. Înlăturați setul de lame din suport (fig. 6Ⓞ).



Asigurați-vă ca suportul să rămână rabatat. Dacă nu este rabatat, puteți rabata suportul cu o șurubelniță plată (fig. 7).

4. Atașați noul set de cuțite la suport (fig. 8Ⓞ).
5. Porniți aparatul (fig. 3Ⓞ), apăsați apoi setul de cuțite în aparat până se fixează cu zgomot și cuțitul se mișcă (fig. 8Ⓞ).

## Întreținere



### **Avvertiment! Răniri și daune prin manipulare neadecvată.**

- ▶ Oprii aparatul înainte de lucrările de întreținere și curățare și deconectați-l de la alimentarea electrică.

## Curățare și îngrijire



### **Pericol! Electrocutare prin penetrare de lichide.**

- ▶ Nu scufundați aparatul în apă!
- ▶ Nu lăsați lichide să penetreze în aparat.
- ▶ Conectați aparatul la rețea numai când este complet uscat.



### **Atenție! Daune prin folosirea de agenți chimici agresivi.**

- Agenții chimici agresivi pot dăuna aparatului și accesoriilor.
- ▶ Nu folosiți soluții sau agenți abrazivi.
  - ▶ Folosiți exclusiv produse de curățare și ulei pentru lame recomandate de către producător.



Accesoriile și piesele de schimb pot fi procurate prin dealerii dumneavoastră sau centrul nostru de service.

- ▶ Înlăturați blocul de piepteni după fiecare folosire (fig. 5) și rabatați setul de lame de la aparat (fig. 6). Îndepărtați resturile de păr din deschiderea carcasi și setul de cuțite cu ajutorul periuței (fig. 9).



### **Atenție! Daune prin manipulare neadecvată.**

- ▶ Setul de cuțite nu trebuie înșurubat!
- ▶ Cuțitul foarfecelui nu trebuie extras complet!

- ▶ Mutați lateral cuțitul foarfecelui (fig. 9ⓐ) după care curățați de resturi de păr cuțitul foarfecelui și pieptenul foarfecelui, cu periuța de curățat. După curățare glesați cuțitul foarfecelui înapoi în poziția inițială (fig. 9ⓑ). Cuțitul foarfecelui trebuie aliniat central față de pieptenele foarfecelui.
- ▶ După curățarea setului de cuțite, recomandăm spray-ul Hygiene. Acesta menține toate seturile de cuțite curate din punct de vedere igienic și protejează împotriva bacteriilor și a virusilor.
- ▶ Ungeți setul de lame doar cu ulei pentru setul de lame (fig. 10).
- ▶ Recomandăm curățarea și îngrijirea setului de cuțite cu spray-ul Blade Ice în timpul și după folosire. Spray-ul „Blade Ice” asigură răcirea, ungerea și curățarea imediată a setului de cuțite și în același timp protecția acestuia față de coroziune.
- ▶ Reașezați în poziție setul de cuțite după curățare (fig. 7/8). Porniți scurt aparatul (cca. 10 sec.), pentru a asigura distribuția uniformă a stratului de ulei.



- ▶ Pentru o bună capacitate de tăiere și de durată este important ca setul de cuțite să fie uns frecvent.
- ▶ Dacă după o durată îndelungată de utilizare capacitatea de tăiere se reduce, chiar dacă aparatul a fost curățat și uns în mod regulat, setul de cuțite trebuie înlocuit.

- ▶ Ștergeți aparatul numai cu o lavetă moale, eventual ușor umezită.

## Înlăturarea problemelor

### **Setul de lame taie rău. Setul de lame rupe.**

- Cauză: Setul de lame este murdar.
- ▶ Curățați și ungeți cu ulei setul de cuțite (fig. 9/10).

- Cauză: Setul de lame este uzat.
- ▶ Schimbați setul de cuțite (fig. 6/7/8).

### **Rănirea pielii**

- Cauză: Apăsare prea puternică pe piele.
- ▶ Atunci când tundeți foarte scurt, reduceți presiunea de apăsare pe piele.

- Cauză: Set de cuțite defect.
- ▶ Controlați dacă au fost deteriorate vârfulurile dinților în timpul utilizării și eventual înlocuiți setul de cuțite.

### **Aparatul nu merge.**

- Cauză: Alimentare cu curent defect.
- ▶ Verificați contactul perfect dintre alimentatorul cu ștecăr și priză. Verificați cablul de alimentare să nu aibă defecte.

Dacă problema nu se poate rezolva cu aceste instrucțiuni, contactați centrul nostru de service. Nu încercați să reparați aparatul pe cont propriu!

## Declarație de conformitate

Vezi pagina 132.

## Accesorii

### **Seturi de cuțite**

vezi pagina 129

### **Seturi de lame din inox**

vezi pagina 130

## Eliminare



### **Precauție! În caz de eliminare necorespunzătoare mediul poate fi dăunat.**

- ▶ Eliminarea corectă protejează mediul și previne posibile efecte dăunătoare asupra omului și mediului.

La eliminarea aparatului, respectați normele corespunzătoare. **Informație privind eliminarea aparatelor electrice și electronice în comunitatea europeană:**



În cadrul Comunității europene, în cazul aparatele cu funcționare electrică, eliminarea este reglementată prin norme naționale, care se bazează pe directiva UE 2012/19/CE referitoare la aparatele electronice uzate (WEEE). Astfel nu este permisă eliminarea aparatului la gunoii menajer. Aparatul este preluat de către punctele locale de colectare și reciclare. Ambalajul produsului este realizat din materiale reciclabile. Eliminați-le în mod ecologic și duceți-le la reciclă.

Превод на оригиналното упътване – Машинка за подстригване, тип 1250

## Общи указания за безопасност

 **Прочетете и спазвайте всички указания за безопасност и ги приберете!**

### Употреба по предназначение

- Ползвайте машинките за подстригване само за подстригване на коса, на брада или на вежди.
- Ползвайте машинката за подстригване на животни само за животински косъм и козина .
- Този уред е конструиран за професионална употреба.

### Изисквания към потребителя

- Преди първото пускане на уреда в експлоатация прочетете цялото упътване и се запознайте с уреда.
- (Този уред може да се ползва от деца над 14 годишна възраст както и от лица с ограничени физически, органолептични или психически възможности без опит и знания, само ако са под надзор и са инструктирани как да се ползва безопасно уреда както и за произхождащите от това опасности. Не бива да играят деца с уреда. Почистването и поддръжката от ползвателя не трябва да се извършва от деца без контрол.
- Уредът да се съхранява на място, където животни нямат достъп и да е на защитено от влиянието на времето.

### Заплахи

 **Опасност! Токов удар от щета по уреда / захранващ кабел.**

- ▶ Уредът да не се ползва, ако не работи както трябва, ако е повреден или ако е паднал във водата. Ремонтът да се извършва само от оторизиран сервизен център при употреба на оригинални резервни части, за да се избегнат опасности.
- ▶ Уредът никога да не се ползва, ако е повреден кабелът. Повреден захранващ кабел респ. кабел на адаптера, може да се подмени с оригинален само от оторизиран сервиз или от лице с подобна квалификация, за да се избегнат опасности.
- ▶ Електроуреди могат да се ремонтират само от специалисти с електротехническо образование.



## **Опасност! Токов удар поради влязла течност.**

- ▶ Електроуредите да се поставят и съхраняват така, че да не могат да паднат във водата (напр. в умивалника). Уредът да се държи на страна от контакт с вода и с други течности.
- ▶ Паднал във вода уред в никакъв случай да не се пипа и да не се бърка във водата. Веднага да се издърпа кабела.
- ▶ Преди да се ползва отново уреда, да се провери в центъра за обслужване.
- ▶ Уредът да се ползва и съхранява само в сухи помещения.



## **Предупреждение! Наранявания в следствие на прегрети ножчета.**

- ▶ При дълготрайна употреба на уреда може да прегреят ножчетата. Прекъсвайте редовно употребата за да изстинат ножчетата.



## **Предупреждение! Наранявания в следствие на неправилно ползване.**

- ▶ Уредът никога да не се ползва с повредени ножчета.
- ▶ Преди да поставите някъде уреда винаги го изключвайте, тъй като може да падне поради вибрациите.



## **Внимание! Щети в следствие на неправилно ползване.**

- ▶ Захранвайте уреда само с променливо напрежение, посочено на типовата табелка на уреда.
- ▶ Използвайте само аксесоарите, препоръчани от производителя.
- ▶ Да не се вкарват предмети или да се допуска те да паднат в отворите на уреда.
- ▶ Уредът да не се носи за кабела и при изваждане от контакта да не се дърпа за кабели или за уреда, а от щекера.
- ▶ Захранващият кабел и уреда да стоят настрана от горещи повърхности.
- ▶ Уредът да не се съхранява с усукан или прегънат захранващ кабел.

## Общи указания за ползване

### Информация за ползване на упътването

- ▶ Преди да ползвате уреда за първи път трябва да прочетете и да разберете цялото упътване.
- ▶ Гледайте на упътването като на част от уреда и го съхранявайте добре на достъпно място.
- ▶ Това упътване може да бъде получено и като PDF-файл от центъра за обслужване на клиенти. Декларацията за съответствие на Европейския съюз може да бъде получена и на други езици на ЕС от центъра за обслужване на клиенти.
- ▶ При предаване на уреда на други прилагайте упътването.

### Обяснения на символите и указанията



#### ОПАСНОСТ

Опасност от токов удар с вероятност за тежки телесни повреди или смърт.



#### ОПАСНОСТ

Опасност от експлозия с вероятност за тежки телесни повреди или смърт.



#### ПРЕДУПРЕЖДЕНИЕ

Предупреждение за евентуално телесно нараняване или за опасност за здравето.



#### ВНИМАНИЕ

Указание за опасност от материални щети.



Указание за полезна информация и съвети.

- ▶ Вие се призовавате за дадено действие.
1. Извършете тези действия в посочената последователност.
  - 2.
  - 3.

## Описание на продукта

### Описание на частите (фиг. 1)

- A** Ножчета
- B** Бутон за отблокиране на ножчетата
- C** Бутон за включване/изключване
- D** Халка за окачване
- E** Захранващ кабел
- F** Четка за почистване
- G** Масло за ножчетата
- H** Щекер на адаптера

### Технически данни

Ръчен уред	Двигател, 12 В DC
Задвижване:	196 x 54 x 48 mm
Размери (ДхВхШ):	около 360 g (без кабел)
Тегло:	макс. 63 dB(A) @ 25 cm
Ниво на шума:	< 2,5 m/s <sup>2</sup>
Вибрация:	

### Щекер на адаптера

Тип:	9050
Консумирана мощност:	24 W
Работно напрежение:	100 – 240 V AC / 50/60 Hz

Уредът е със защитна изолация и не смущава радиообхвата. Той съответства на директивата на ЕС за електромагнитна поносимост 2014/30/EG и на директивата за машини 2006/42/EC.

## Начин на ползване

### Подготовка



Запазете опаковката за по-късно съхраняване или транспорт.

- ▶ Проверете съдържанието на доставката.
- ▶ Проверете частите за евентуални повреди от транспорт.

### Безопасност



**Внимание! Щети от неправилно захранващо напрежение.**

- ▶ Захранвайте уреда само с променливо напрежение, посочено на типовата табелка на уреда.

### Работа със захранване от мрежата

1. Включете щекера на адаптера в контакта към мрежата (фиг. 2).
2. С бутона за включване/изключване включете уреда (фиг. 3ⓐ) и след употреба го изключете (фиг. 3 ⓑ).

## Обслужване

### Подстригване с приставки гребен

Уредът може да се ползва и с приставки гребен. С приставките гребен можете да разширите спектъра на дължината на рязане.

### Поставяне и смъкване на приставката гребен.

1. Поставете приставката гребен на долния кант на ножчетата (фиг. 4 ②) и го дръпнете над режещия кант на гребена за подстригване, докато щракне приставката гребен (фиг. 4 ③).
2. Дръпнете приставката гребен по посока на режещия ръб на гребена за подстригване (фиг. 5) и смъкнете приставката гребен от ножчетата.

### Подмяна на ножчетата

1. Изключете с бутона за включване/изключване уреда (фиг. 3).
2. Натиснете бутона за отблокиране (B) (фиг. 6 ②) по посока на ножчетата и отворете ножчетата (фиг. 6 ③).
3. Смъкнете ножчетата от държача (фиг. 6 ④).



Внимавайте държачът да е отворен. Ако това не е така, можете да отворите държача с плоска отверка (фиг. 7).

4. Поставете новите ножчета в държача (фиг. 8 ①).
5. Включете уреда (фиг. 3 ②), натиснете после ножчетата към уреда докато щракнат и ножът може да се движи (фиг. 8 ②).

## Поддръжка



**Предупреждение! Наранявания и материални щети в следствие на неправилно ползване.**

- ▶ Преди почистване или поддръжка изключете с бутона за включване/изключване уреда и прекъснете електрозахранването.

### Почистване и поддръжка



**Опасност! Токов удар поради влязла течност.**

- ▶ Уредът да не се потапя във вода!
- ▶ Не допускате да влязат течности в уреда.
- ▶ Включете уреда към захранването само когато е напълно изсушен.



**Внимание! Щети от агресивни химикали.**

Агресивни химикали могат да повредят уреда и аксесоарите.

- ▶ Не употребявайте разтворители и абразивни средства.
- ▶ Използвайте само препоръчаните от производителя почистващи средства и смазочно масло за ножчета.



Допълнителни аксесоари и резервни части можете да получите при Вашия търговец или от нашия център за обслужване.

- ▶ След всяка употреба смъквайте приставката гребен (фиг. 5) и отворете ножчетата (фиг. 6). С четка почистете от косъмчетата от отвора на уреда и от ножчетата (фиг. 9).



**Внимание! Щети в следствие на неправилно ползване.**

- ▶ Да не се развинтват винчетата на ножчетата!
- ▶ Режещият нож не бива да се изважда до край!

- ▶ Плъзнете ножчетата в страни (фиг. 9 ②) и почистете с четката за почистване режещите ножчета и гребена от косъмчета. След почистване поставете режещия нож в изходна позиция (фиг. 9 ③). Режещият нож трябва да е поставен по средата на гребена за подстригване.
- ▶ След почистване на ножчетата препоръчваме хигиенизираща спрей. Той поддържа ножчетата хигиенично чисти и действа срещу бактерии и вируси.
- ▶ Смазвайте ножчетата със смазочно масло за ножчета (фиг. 10).
- ▶ Ние препоръчваме по време на работа и след това да почиствате и поддържате с Blade Ice спрей. Спреят Blade Ice, охлажда веднага, смазва и почиства ножчетата като едновременно с това ги предпазва и от корозия.
- ▶ Поставете след почистване ножчета в държача (фиг. 7/8). Включете за малко машинката (за около 10 сек.), за да се разпредели маслото равномерно.



- ▶ За добра и дълготрайна работа на режещите елементи е важно те редовно да се смазват.
- ▶ Ако след продължителна употреба, въпреки редовното почистване и смазване, спадне режещата способност на ножчетата, те трябва да се подменят.

- ▶ Почиствайте уреда само с мека, евентуално леко влажна кърпа.

## Отстраняване на проблеми

### Ножчетата режат лошо.

#### Ножчетата скубят.

Причина: Ножчетата са замърсени.

- ▶ Почистете и смажете ножчетата (фиг. 9/10).

Причина: Ножчетата са изхабени.

- ▶ Сменете ножчетата (фиг. 6/7/8).

### Наранявания на кожата

Причина: Прекалено силно натискане на кожата.

- ▶ Намалете натиска при подстригване близо до кожата.

Причина: Повредени ножчета

- ▶ Проверете дали при употреба са повредени връжчетата на зъбчетата и подменете евентуално ножчетата.

### Уредът не работи.

Причина: Дефектно електрозахранване.

- ▶ Убедете се в безпогрешния контакт между адаптера и контакта. Проверете захранващия кабел за евентуални повреди.

Ако с тези указания не можете да отстраните повредата, се обърнете към центъра за обслужване. Никога не се опитвайте сами да ремонтирате уреда!



## Декларация за съответствие

Виж стр. 132.

## Акcesoари

### Ножчета

Виж стр. 129.

### Приставки гребен от неръждаема стомана

Виж стр. 130.

## Отстраняване на отпадъци



**Внимание! Погрешното отстраняване причинява щети на околната среда.**

- ▶ Правилното отстраняване служи на опазването на околната среда и предотвратява възможни вредни влияния върху човек и природа.

При изхвърляне на уреда спазвайте съответните законни разпоредби.

### Информация за изхвърляне на електрически и електронни уреди в Европейския съюз:



В Европейския съюз за електроуреди важат националните разпоредби за изхвърляне на отпадъци, които базират на Директива на ЕС 2012/19/ЕС за стара електронна техника (WEEE). Съгласно това те вече не могат да се изхвърлят в домашния смет.

Уредът се приема безплатно от комуналните събирателни пунктове респ. от пунктове за рециклиция.

Опаковката на продукта е от материали, които могат да се рециклират. Изхвърлете ги природосъобразно и ги върнете за преработка.

Перевод оригинального руководства по эксплуатации – Машинка для стрижки волос, тип 1250

## Общие правила техники безопасности

 **Ознакомьтесь с правилами техники безопасности и соблюдайте их!**


### Использование по назначению

- Используйте машинку для стрижки волос только для стрижки головы, бороды, усов и бровей людям.
- Используйте машинку для стрижки животных только для стрижки волосяного покрова и шерсти животных.
- Данный прибор предназначен для профессионального использования.

### Требования к пользователю

- Перед первым использованием необходимо полностью прочесть данное руководство по эксплуатации и подробно ознакомиться с прибором.
- Данный прибор может быть использован детьми старше 14 лет и лицами с недостаточными физическими, сенсорными или умственными способностями, а также недостаточным опытом или знаниями только под наблюдением ответственных лиц или же в том случае, если им были разъяснены правила безопасного обращения с прибором и они осознали опасности, исходящие от прибора. Нельзя допускать, чтобы дети играли с прибором. Дети не должны заниматься очисткой или обслуживанием прибора без контроля со стороны взрослых.
- Храните прибор за пределами досягаемости животных и воздействия погодных явлений.

### Опасности

 **Опасно! Опасность удара электрическим током в случае повреждения прибора/сетевого блока.**

- ▶ Не используйте прибор, если он работает ненадлежащим образом, был поврежден или же побывал в воде. Во избежание опасностей ремонт должен производиться исключительно в авторизованном сервисном центре и только с использованием оригинальных комплектующих.

- ▶ Никогда не используйте прибор с поврежденным сетевым кабелем или сетевым блоком. Во избежание возникновения опасности для замены поврежденного сетевого кабеля или сетевого блока на запасные обращайтесь в авторизованный сервисный центр или к квалифицированному специалисту.
- ▶ Ремонт электроприбора разрешается проводить только специалистам в области электротехники.



**Опасно! Опасность удара электрическим током в случае проникновения жидкости.**

- ▶ Всегда размещайте и храните электроприборы так, чтобы они не могли упасть в воду (например, в раковину). Держите прибор вдали от воды и других жидкостей.
- ▶ Ни в коем случае не дотрагивайтесь до упавшего в воду прибора, а также до воды, в которую он упал. Немедленно выньте вилку из розетки.
- ▶ Прежде чем вновь включить прибор, проверьте его в сервисном центре.
- ▶ Используйте и храните прибор только в сухих помещениях.



**Предупреждение! Опасность ожога со стороны блока ножей.**

- ▶ В результате длительной эксплуатации блок ножей может нагреться. Периодически прерывайте эксплуатацию, чтобы остудить блок ножей.



**Предупреждение! Опасность травмирования при ненадлежащем использовании.**

- ▶ Никогда не используйте прибор с поврежденным блоком ножей.
- ▶ Всегда выключайте прибор перед тем, как его отложить, так как вследствие вибраций прибор может упасть.



**Осторожно! Повреждение вследствие неверного использования.**

- ▶ Подключайте прибор только к сети с напряжением, указанным на табличке прибора.
- ▶ Используйте только принадлежности, рекомендованные производителем.
- ▶ Не вставляйте и не допускайте попадания каких-либо предметов в отверстия прибора.

- ▶ Не держите прибор за сетевую кабель при переноске; вынимая из розетки, держитесь за вилку, а не тяните за кабель или прибор.
- ▶ Не допускайте соприкосновения прибора и сетевого кабеля с горячими поверхностями.
- ▶ Не храните прибор с перекрученным или изогнутым сетевым кабелем.

## Общие рекомендации по пользованию

### Информация по пользованию руководством по эксплуатации

- ▶ Перед эксплуатацией прибора необходимо полностью прочесть и понять данное руководство по эксплуатации!
- ▶ Руководство по эксплуатации является неотъемлемой частью продукции, тщательно сохраняйте его и держите в легкодоступном месте.
- ▶ Вы также можете получить данное руководство по эксплуатации в формате PDF в одном из наших сервисных центров по запросу. Декларация о соответствии стандартам ЕС на других официальных языках стран ЕС может быть получена по запросу в одном из наших сервисных центров.
- ▶ При передаче прибора третьим лицам передавайте также и руководство по эксплуатации.

### Объяснения символов и указаний



#### ОПАСНОСТЬ

Опасность поражения электрическим током, которое может повлечь за собой тяжкие телесные повреждения или смерть.



#### ОПАСНОСТЬ

Опасность взрыва, который может повлечь за собой тяжкие телесные повреждения или смерть.



#### ПРЕДУПРЕЖДЕНИЕ

Предупреждение об опасности телесных повреждений или рисках для здоровья.



#### ОСТОРОЖНО

Предупреждение об опасности нанесения материального ущерба.



Полезная информация и советы.

- ▶ Указание выполнить соответствующее действие.
1. Выполните указанные действия в данном порядке.
  - 2.
  - 3.

## Описание прибора

### Наименование деталей (рис. 1)

- A Блок ножей
- B Кнопка разблокировки для блока ножей
- C Выключатель
- D Петля для подвешивания
- E Сетевая кабель
- F Щеточка для чистки
- G Масло для блока ножей
- H Импульсный блок питания

### Технические характеристики

Ручной прибор	
Привод:	Двигатель постоянного тока 12 В
В	
Габариты (Д/Ш/В):	196 x 54 x 48 мм
Вес:	прим. 360 г (без кабеля)
Уровень звукового давления:	макс. 63 дБ(А) @ 25 см
Вибрация:	< 2,5 м/с <sup>2</sup>

### Импульсный блок питания

Тип:	9050
Потребляемая мощность:	24 Вт
Рабочее напряжение:	100 – 240 В 50/60 Гц

Прибор имеет надежную электроизоляцию и не создает радиопомех. Прибор соответствует требованиям Директивы ЕС по электромагнитной совместимости 2014/30/ЕС и Директивы ЕС по машиностроению 2006/42/ЕС.



## Эксплуатация

### Подготовка



Сохраняйте упаковку прибора для последующего безопасного хранения или транспортировки.

- ▶ Проверьте комплектность поставки.
- ▶ Проверьте все компоненты на возможные повреждения при транспортировке.

### Безопасность



**Осторожно! Опасность вследствие несоответствующего питающего напряжения.**

- ▶ Подключайте прибор только к сети с напряжением, указанным на табличке прибора.

## Работа от сети

1. Вставьте сетевой блок в розетку (рис. 2).
2. Включите прибор с помощью выключателя (рис. 3ⓐ), после использования выключите прибор (рис. 3ⓑ).

## Эксплуатация

### Стрижка с использованием насадок

Прибор может также использоваться с насадками. С помощью насадок можно расширить диапазон длины стрижки.

### Установка и отсоединение насадок

1. Поместите насадку на нижний край блока ножей (рис. 4ⓐ) и двигайте ее на режущий край стригального гребня, пока насадка не зафиксируется (рис. 4ⓑ).
2. Потяните насадку в направлении режущего края стригального гребня (рис. 5) и снимите ее с блока ножей.

### Замена блока ножей

1. Выключите прибор с помощью выключателя (рис. 3).
2. Нажмите кнопку разблокировки (B) (рис. 6ⓐ) в направлении блока ножей и снимите блок ножей с корпуса (рис. 6ⓑ).
3. Извлеките блок ножей из зажима (рис. 6ⓒ).



Следите за тем, чтобы зажим оставался открытым. Если зажим закрыт, откройте его с помощью плоской отвертки (рис. 7).

4. Установите новый блок ножей в зажим (рис. 8ⓐ).
5. Включите прибор (рис. 3ⓐ), прижмите блок ножей к прибору до щелчка и убедитесь, что ножи двигаются (рис. 8ⓑ).

## Техническое обслуживание



**Предупреждение! Опасность травм и материального ущерба при ненадлежащем использовании.**

- ▶ Перед началом очистки или технического обслуживания прибора следует отсоединить его от электрической сети.

### Очистка и уход



**Опасно! Опасность удара электрическим током в случае проникновения жидкости.**

- ▶ Не опускайте прибор в воду!
- ▶ Не допускайте проникновения жидкостей внутрь прибора.
- ▶ Только после полного высыхания прибор можно опять подключить к электрической сети.



**Осторожно! Повреждения вследствие агрессивных химикатов.**

- Агрессивные химикаты могут повредить прибор и принадлежности.
- ▶ Не используйте растворители и абразивные чистящие средства.
  - ▶ Применяйте только чистящие средства и масло для блока ножей, рекомендованные изготовителем.



Принадлежности и запасные части можно заказать в специализированном магазине или в нашем сервисном центре.

- ▶ После каждого использования снимите насадку (рис. 5) и откиньте блок ножей от корпуса (рис. 6). Щеточкой для чистки удалите остатки волос из отверстия в корпусе и из блока ножей (рис. 9).



**Осторожно! Повреждение вследствие неверного использования.**

- ▶ Блок ножей нельзя отвинчивать!
- ▶ Стригальный нож нельзя выдвигать полностью!
- ▶ Передвиньте стригальный нож в сторону (рис. 9ⓐ) и очистите с помощью щетки для чистки стригальный нож и стригальную гребенку от остатков волос. После чистки установите стригальный нож в первоначальное положение (рис. 9ⓑ). Стригальный нож должен быть выровнен серединой к стригальной гребенке.
- ▶ После чистки блока ножей мы рекомендуем мыть гигиеническим спреем. Он поддерживает чистоту и гигиену блоков ножей и защищает их от бактерий и вирусов.
- ▶ Смазывайте блок ножей специальным маслом (рис. 10).
- ▶ Во время и после использования машинки мы рекомендуем проводить очистку блока ножей и уход за ними при помощи спрея Blade Ice. Спрей Blade Ice мгновенно охлаждает блок ножей, одновременно является смазкой, средством для очистки и защищает блок ножей от коррозии.
- ▶ После чистки установите блок ножей на место (рис. 7/8). Включите прибор на короткое время (прим. на 10 сек.) для равномерного распределения масла.



- ▶ Для обеспечения длительной и бесперебойной работы прибора важно часто смазывать блок ножей маслом.
- ▶ Если после длительного использования, несмотря на регулярную чистку и смазку, производительность стрижки снижается, блок ножей необходимо заменить.

- ▶ Протирайте прибор только мягкой, при необходимости слегка влажной тряпкой.

## Поиск и устранение неполадок

**Блок ножей плохо режет.**

**Блок ножей дергает волосы.**

Причина: Блок ножей загрязнен.

- ▶ Очистите и смажьте блок ножей (рис. 9/10).

Причина: Блок ножей изношен.

- ▶ Замените блок ножей (рис. 6/7/8).

### Повреждение кожи

Причина: Слишком сильное давление на кожу.

- ▶ Снижьте давление во время стрижки близко к коже.

Причина: Поврежден блок ножей.

- ▶ Проверьте кончики зубьев на повреждение и при необходимости замените блок ножей.

## Прибор не работает.

Причина: Неисправность электроснабжения.

- Проверьте контакт между блоком питания и штепсельной розеткой. Проверьте сетевой кабель на наличие повреждений.

Если не удалось устранить проблему с помощью данных рекомендаций, обратитесь в наш сервисный центр. Никогда не пытайтесь самостоятельно ремонтировать прибор.

## Декларация о соответствии

(см. стр. 132).

## Принадлежности

### Блоки ножей

См. стр. 129.

### Набор насадок из высококачественной стали

См. стр. 130.

## Утилизация



**Осторожно! Вредное воздействие на окружающую среду при неправильной утилизации.**

- Надлежащая утилизация способствует защите природы и предотвращает возможные вредные воздействия на человека и окружающую среду.

В случае утилизации прибора соблюдайте соответствующие законодательные предписания.

### Информация по утилизации электрических и электронных приборов в странах Европейского сообщества:



В странах-членах Европейского сообщества утилизация электрических приборов регулируется национальными предписаниями, базирующимися на директиве ЕС 2012/19/ЕС для отработанных электронных приборов (WEEE). Согласно этой директиве прибор запрещено утилизировать вместе с коммунальными и бытовыми отходами.

Прибор бесплатно принимается в местных сборных пунктах и пунктах приема отходов для вторичной переработки.

Упаковка изделия выполнена из материалов, подлежащих вторичной переработке. Утилизируйте их экологически безопасным способом и отправляйте на вторичную переработку.

Переклад оригінальної інструкції – Машинка для стриження волосся, тип 1250

## Загальні вказівки з техніки безпеки

 **Ознайомтеся з правилами техніки безпеки та виконуйте їх!**


### Використання за призначенням

- Машинка для стриження волосся призначена виключно для стриження людей (голова, борода, брови).
- Машинка для стриження тварин призначена виключно для стриження тваринної вовни й хутра.
- Цей пристрій призначений для професійного використання.

### Вимоги до користувача

- Перед першим використанням уважно прочитайте посібник з експлуатації та ознайомтеся із пристроєм.
- Цей пристрій може використовуватися дітьми віком від 14 років, а також особами з обмеженими фізичними, сенсорними чи розумовими здібностями або недостатнім досвідом і знаннями за умови, що вони перебувають під наглядом чи отримали вказівки щодо безпечного користування пристроєм і розуміють усі пов'язані з цим ризики. Не дозволяйте дітям гратися з пристроєм. Не дозволяйте дітям чистити або обслуговувати пристрій без контролю з боку дорослих.
- Зберігайте прилад поза зоною досяжності тварин та впливу погодних умов.

### Ризики й небезпеки

 **Небезпека! Ураження струмом через пошкодження пристрою/блоку живлення.**

- ▶ Не використовуйте пристрій, якщо він не працює належним чином, був пошкоджений або ж побував у воді. Ремонт слід виконувати тільки в авторизованому сервісному центрі з використанням оригінальних запчастин, щоб уникнути небезпек.
- ▶ Не користуйтеся пристроєм із пошкодженим електричним кабелем або штепсельним імпульсним блоком живлення. Для безпечної заміни пошкодженого електричного кабелю чи блоку живлення на запасний звертайтеся до уповноваженого сервісного центру чи фахівця відповідної кваліфікації.

- ▶ Ремонтувати електричні пристрої дозволяється тільки спеціалістам, які мають електротехнічну освіту.



## **Небезпека! Ураження струмом через потрапляння рідини.**

- ▶ Залишайте й зберігайте електричні пристрої таким чином, щоб вони не могли впасти у воду (наприклад, в умивальник). Тримайте прилад на відстані від води або іншої рідини.
- ▶ У жодному разі не торкайтеся електричного пристрою, якщо той упав у воду, та не торкайтеся води. Одразу витягніть штекер із розетки.
- ▶ Перш ніж знов увімкнути пристрій, перевірте його в сервісному центрі.
- ▶ Користуйтеся пристроєм і зберігайте його тільки у сухих приміщеннях.



## **Увага! Небезпека опіку з боку блоку ножів.**

- ▶ В результаті тривалої експлуатації ножовий блок може нагріватися. Періодично переривайте експлуатацію, щоб остудити блок ножів.



## **Увага! Травмування в разі неправильного поводження.**

- ▶ Ніколи не користуйтеся пристроєм з пошкодженим ножовим блоком.
- ▶ Перед тим як покласти пристрій, обов'язково його вимикайте — вібрація може спричинити падіння пристрою.



## **Обережно! Пошкодження в разі неправильного поводження.**

- ▶ Пристрій призначений для використання тільки від джерела з напругою, що вказана на інформаційній табличці.
- ▶ Використовуйте тільки приладдя, рекомендоване виробником.
- ▶ Не вставляйте й не допускайте потрапляння сторонніх предметів в отвори пристрою.
- ▶ Не тримайте пристрій за мережевий кабель при перенесенні; виймаючи з розетки, тягніть за вилку, а не за кабель або пристрій.
- ▶ Тримайте електричний кабель і пристрій якнайдалі від гарячих поверхонь.
- ▶ Не зберігайте пристрій з перекрученим або перегнутим мережевим кабелем.



## Загальні інструкції з використання

### Інформація щодо користування посібником з експлуатації

- ▶ Перед першим використанням пристрою уважно прочитайте весь посібник з експлуатації.
- ▶ Посібник з експлуатації є частиною виробу і мусить надійно зберігатися в легко доступному місці.
- ▶ Ви можете отримати цей посібник з експлуатації в форматі PDF в одному з наших сервісних центрів. Заяву про відповідність стандартам ЄС на інших офіційних мовах країн ЄС можна також отримати в одному з наших сервісних центрів.
- ▶ У разі передачі пристрою третій особі слід також додати цей посібник з експлуатації.

### Роз'яснення символів і сигнальних слів



#### НЕБЕЗПЕКА

Небезпека ураження електричним струмом, що може спричинити тяжкі тілесні ушкодження чи навіть смерть.



#### НЕБЕЗПЕКА

Небезпека вибуху, що може спричинити тяжкі тілесні ушкодження чи навіть смерть.



#### ПОПЕРЕДЖЕННЯ

Попередження про можливість отримання тілесних ушкоджень чи існуючий ризик для здоров'я.



#### ОБЕРЕЖНО

Небезпека пошкодження майна.



Корисна інформація й поради.

- ▶ Вказівка на необхідність виконання певної дії.
1. Виконайте ці інструкції в наведеній послідовності.
  - 2.
  - 3.

## Опис виробу

### Позначення деталей (мал. 1)

- A** Ножовий блок
- B** Кнопка розблокування ножового блока
- C** Вимикач
- D** Кільце для підвішування
- E** Електричний кабель
- F** Щіточка для чищення
- G** Мاستило для ножового блока
- H** Штепсельний імпульсний блок живлення

### Технічні характеристики

Ручний пристрій	
Привод:	Двигун 12 В пост. струму
Розміри (Д x Ш x В):	196 x 54 x 48 мм
Вага:	Прибл. 360 г (без кабелю)
Рівень звукового тиску:	макс. 63 дБ(A) @ 25 см
Вібрація:	< 2,5 м/с <sup>2</sup>

Штепсельний імпульсний блок живлення  
 Тип: 9050  
 Споживання потужності: 24 Вт  
 Робоча напруга: 100 - 240 В / 50/60 Гц

Пристрій має електроізоляцію та захищений від радіоперешкод. Він відповідає вимогам Директиви ЄС щодо електромагнітної сумісності 2014/30/EG та Директиви ЄС щодо машинобудування 2006/42/EG.

## Використання

### Підготовка



Не викидайте пакувальні матеріали — їх можна використовувати для надійного зберігання і транспортування пристрою в майбутньому.

- ▶ Перевірте комплектність поставки.
- ▶ Перевірте всі деталі на наявність пошкоджень, отриманих у процесі транспортування.

### Безпека



**Обережно! Пошкодження через використання невідповідної напруги.**

- ▶ Пристрій призначений для використання тільки від джерела з напругою, що вказана на інформаційній таблиці.

### Використання в режимі живлення від мережі

1. Підключіть штепсельний імпульсний блок живлення до електричної розетки (мал. 2).
2. За допомогою вимикача увімкніть пристрій (мал. 3@), а після використання вимкніть його (мал. 3@).

## Експлуатація

### Стриження з використанням гребінкових насадок

Пристрій можна використовувати разом із гребінковими насадками. За допомогою гребінкових насадок можна регулювати довжину стриження.

## Встановлення / знімання гребінкової насадки

1. Розташуйте гребінкову насадку на нижньому краю ножевого блока (мал. 4ⓐ) і насуньте її на ріжучу кромку стригальної гребінки до фіксації (мал. 4ⓑ).
2. Посуньте гребінкову насадку в напрямку ріжучої кромки стригальної гребінки (мал. 5) і зніміть гребінкову насадку з ножевого блока.

## Заміна ножевого блока

1. Вимкніть пристрій за допомогою вимикача (мал. 3).
2. Натисніть кнопку розблокування (B) (мал. 6ⓐ) у напрямку ножевого блока й підніміть край ножевого блока від корпусу (мал. 6ⓑ).
3. Вийміть ножевий блок із утримувача (мал. 6ⓐ).



Пильнуйте, щоб утримувач залишався відкинутим. За потреби можна відкинути утримувач за допомогою гласкої викрутки (мал. 7).

4. Розташуйте новий ножевий блок на утримувачеві (мал. 8ⓐ).
5. Увімкніть прилад (мал. 3ⓐ), натисніть на блок ножів у напрямку приладу до фіксації та переконайтеся, що ножі рухаються (мал. 8ⓑ).

## Технічне обслуговування



**Увага! Травмування й пошкодження майна в разі невідповідного поводження.**

- ▶ Завжди вимикайте прилад, перш ніж почати чищення чи обслуговування, та від'єднайте його від електричної мережі.

## Чищення та догляд



**Небезпека! Ураження струмом через потрапляння рідини.**

- ▶ Не занурюйте пристрій у воду!
- ▶ Пильнуйте, щоб усередину пристрою не потрапляла рідина.
- ▶ Дозволяється підключати до мережі тільки абсолютно сухий пристрій.



**Обережно! Пошкодження агресивними хімікатами.**

- Агресивні хімікати можуть пошкодити пристрій і приладдя.
- ▶ Не використовуйте розчинники та абразивні засоби для чищення.
  - ▶ Використовуйте тільки рекомендовані виробником миючі засоби і мастило для ножевого блока.



Придбати приладдя та запасні частини можна в спеціалізованому магазині або в нашому сервісному центрі.

- ▶ Після кожного використання знімайте гребінкову насадку (мал. 5) і відкидайте ножевий блок від корпусу (мал. 6). Щіточкою для чищення видаліть залишки волосся з отвору в корпусі та з ножевого блока (мал. 9).



**Обережно! Пошкодження в разі неправильного**

поводження.

- ▶ Забороняється пригвинчувати ножевий блок!
  - ▶ Не можна зсувати стригальний ніж повністю!
- ▶ Перемістіть стригальний ніж у бік (мал. 9ⓐ) і видаліть залишки волосся зі стригального ножа і стригальної гребінки за допомогою щіточки для чищення. Після чищення перемістіть стригальний ніж у вихідне положення (мал. 9ⓑ). Стригальний ніж має бути співвісним стригальній гребінці.
  - ▶ Після чищення ножевого блока скористайтеся гігієнічним спреєм. Він забезпечить гігієнічну чистоту ножевого блока і знищить бактерії та віруси.
  - ▶ Змащуйте ножевий блок спеціальним мастилом (мал. 10).
  - ▶ Для чищення ножевого блока і догляду за ним ми рекомендуємо застосовувати спрей Blade Ice (під час і після використання). Спрей Blade Ice забезпечує швидке охолодження, змащування і чищення ножевого блока, а також захист від корозії.
  - ▶ Після чищення знову встановіть ножевий блок (мал. 7/8). Увімкніть пристрій на короткий час (приблизно 10 секунд), щоб рівномірно розподілити мастило.



- ▶ Щоб досягти високої і тривалої якості стрижіння, слід часто чистити та змащувати ножевий блок.
- ▶ Якщо якість стрижіння, незважаючи на регулярне чищення і змащування, після тривалого терміну експлуатації погіршується, то ножевий блок слід замінити.

- ▶ Протирайте пристрій м'якою, за необхідності злегка зволоженою ганчіркою.

## Усунення несправностей

**Ножевий блок погано стриже.**

**Ножевий блок смикає волосся.**

Причина: Ножевий блок забруднився.

- ▶ Почистіть і змастіть ножевий блок (мал. 9/10).

Причина: Ножевий блок зносився.

- ▶ Замініть ножевий блок (мал. 6/7/8).

## Пошкодження шкіри

Причина: Ви надто сильно тиснете на шкіру.

- ▶ Зменште тиск при стрижінні близько до шкіри.

Причина: Пошкоджений ножевий блок.

- ▶ Перевірте кінчики зубців на пошкодження та при необхідності замініть ножевий блок.

## Пристрій не працює.

Причина: Порушене живлення.

- ▶ Переконайтеся, що штепсельний імпульсний блок живлення надійно підключений до електричної розетки. Перевірте електричний кабель на наявність пошкоджень.

Якщо не вдалося вирішити проблему за допомогою цих вказівок, зверніться до нашого сервісного центру. В ніякому разі не намагайтеся відремонтувати прилад самостійно!

### Заява про відповідність

Див. стор. 132.

### Приладдя

#### Ножові блоки

див. стор. 129.

#### Набір гребінкових насадок із нержавіючої сталі

див. стор. 130.

### Утилізація



**Обережно! Неправильна утилізація завдає шкоди навколишньому середовищу.**

- ▶ Належна утилізація сприяє захисту природи й допомагає запобігати можливому шкідливому впливу на людину та навколишнє середовище.

Дотримуйтеся вимог діючого законодавства при утилізації пристрою.

**Інформація щодо утилізації електричного та електронного обладнання у країнах ЄС:**



Питання утилізації електричних приладів на території Європейського Союзу регулюються національними нормами, які ґрунтуються на Директиві ЄС 2012/19/ЄС щодо утилізації електричних приборів та обладнання. Згідно з цією Директивою не можна викидати пристрій разом із домашнім чи комунальним сміттям.

Ви можете безкоштовно здати його до комунальних пунктів збору та вторинної переробки.

Упаковка виробу виготовлена з матеріалів, що піддаються вторинній переробці. Утилізуйте їх екологічно безпечним способом і відправляйте на вторинну переробку.

## Üldised ohutusjuhised

 **Lugege ja järgige kõiki ohutusjuhiseid ja hoidke ohutusjuhend alles!**


### Sihipärane kasutamine

- Kasutage juukselõikurit ainult inimjuuste, habemekarvade ja kulmude lõikamiseks.
- Loomadele mõeldud pügamismasinaid kasutage ainult loomakarvade ja -naha pügamiseks.
- Seade on mõeldud professionaalseks kasutamiseks.

### Nõuded kasutajale

- Lugege kasutusjuhend enne seadme esmakordset kasutuselevõtmist läbi ja tutvuge seadmega.
- Seadet võivad kasutada lapsed alates 14. eluaastast, samuti piiratud füüsiliste, sensoorsete või vaimsete võimetega isikud või isikud, kellel ei ole piisavalt kogemusi või teadmisi, kui nad teevad seda järelevalve all või kui neid on juhendatud seadme ohutu käsitsemise osas ja nad mõistavad sellega kaasnevaid ohtusid. Lapsed ei tohi seadmega mängida. Lapsed ei tohi seadet puhastada ega teostada kasutaja poolset hooldust, välja arvatud siis, kui see toimub järelevalve all.
- Hoidke seadet loomadele kättesaamatult ja ilmastikumõjutuste eest kaitstult.

### Ohud

-  **Oht! Elektrilöögi oht seadme/adapteri kahjustuste korral.**
- ▶ Ärge kasutage seadet, kui see ei tööta nõuetekohaselt, on kahjustatud või kui see on kukkunud vette. Ohtude vältimiseks laske remonditööd teostada ainult volitatud teeninduskeskuses, kasutades originaalvaruosi.
  - ▶ Ärge kunagi kasutage seadet kahjustatud toitejuhtme või adapteriga. Kahjustatud toitejuhtme või adapteri võite ohtude vältimiseks lasta originaalvaruosa vastu välja vahetada ainult volitatud teeninduskeskuses või sarnase kvalifikatsiooniga personalil.
  - ▶ Elektriseadmeid võivad parandada ainult elektriinseneri väljaõppega spetsialistid.

**Oht! Elektrilöögi oht seadmesse tungiva vedeliku tõttu.**

- ▶ Asetage või hoiustage elektriseadmed alati nii, et need ei kukuks vette (nt kraanikaussi). Vältige seadme kokkupuudet vee ja teiste vedelikega.
- ▶ Ärge mitte mingil juhul puudutage vette kukkunud seadet ega vett. Eemaldage seade kohe vooluvõrgust.
- ▶ Laske seade enne uuesti kasutuselevõtmist teeninduskeskuses üle kontrollida.
- ▶ Kasutage ja hoidke seadet ainult kuivades ruumides.

**Hoiatus! Vigastusohu ülekuumenenud lõikeelemendi tõttu.**

- ▶ Seadme pikaajalisel kasutamisel võib lõikeelement üle kuumeneda. Lõikeelemendi jahutamiseks tehke seadme kasutamises korrapäraselt pause.

**Hoiatus! Asjatundmatust käsitlemisest tingitud vigastused.**

- ▶ Ärge kasutage kahjustatud lõikeelemendiga seadet.
- ▶ Lülitage seade alati enne käestpanekut välja, kuna seade võib vibratsiooni tõttu maha kukkuda.

**Ettevaatust! Asjatundmatust käsitlemisest tingitud kahjustused.**

- ▶ Kasutage seadet alati üksnes tüübisildil ära toodud pingega.
- ▶ Kasutage ainult tootja poolt soovitatud tarvikuid.
- ▶ Ärge kunagi lükake esemeid seadme avadesse ega laske neil sinna kukkuda.
- ▶ Ärge hoidke seadet toitejuhtmest ja selle vooluvõrgust eemaldamisel tõmmake pistikust, aga mitte juhtmest või seadmest.
- ▶ Hoidke toitejuhe ja seade kuumadest pindadest eemal.
- ▶ Ärge hoiustage seadet keerdunud või väändunud toitejuhtmega.

## Üldised juhised kasutajale

### Teave kasutusjuhendi kasutamise kohta

- ▶ Enne seadme esmakordset kasutamist lugege kasutusjuhend täielikult läbi ja püüdke sellest aru saada.
- ▶ Kasutusjuhend on toote osa. Säilitage seda hoolikalt käepärases kohas.
- ▶ Kasutusjuhendi võib tellida meie teeninduskeskustest ka PDF-failina. EÜ vastavusdeklaratsiooni võib meie teeninduskeskustest küsida ka teistes Euroopa Liidu ametlikes keeltes.
- ▶ Seadet kolmandale isikule üle andes andke üle ka kasutusjuhend.

### Sümbolite ja juhiste selgitused



#### OHT

Raske kehavigastuse või surmaga lõppeva elektrilöögi oht.



#### OHT

Raske kehavigastuse või surmaga lõppeva plahvatuse oht.



#### HOIATUS

Võimaliku kehavigastuse või terviseriski hoiatus.



#### ETTEVAATUST

Viide materiaalse kahju ohule.



Kasulik teave ja nõuanded.

- ▶ Teil palutakse teostada teatud toimingud.
  1. Teostage need toimingud kirjeldatud järjekorras.
  - 2.
  - 3.

## Tootekirjeldus

### Osade nimetused (joon 1)

- A Lõikeelement
- B Lõikeelemendi vabastusnupp
- C Lüliti sisse- ja väljalülitamiseks
- D Riputusaaas
- E Toitejuhe
- F Puhastushari
- G Lõikeelemendi õli
- H Adapter

### Tehnilised andmed

Käsiseade	
Ajam:	mootor 12 V DC
Mõõtmed: (p x l x k):	196 x 54 x 48 mm
Kaal:	ca 360 g (ilma juhtmeta)
Müratase:	max 63 dB(A) / 25 cm
Vibratsioon:	< 2,5 m/s <sup>2</sup>

Adapter	
Tüüp:	9050
Võimsus:	24 W
Tööpinge:	100–240 V / 50/60 Hz

Seadmel on kaitseisolatsioon ning see ei tekita raadiohäiret. Seade vastab Euroopa Liidu elektromagnetilise ühilduvuse direktiivile 2014/30/EÜ ja masinate direktiivile 2006/42/EÜ.

## Seadmega töötamine

### Ettevalmistamine kasutuselevõtuks



Säilitage pakend seadme hilisemaks turvaliseks hoiustamiseks või transportimiseks.

- ▶ Kontrollige tarnekomplekti tervikkiklust.
- ▶ Kontrollige kõiki osi võimalike transpordikahjustuste suhtes.

### Ohutus



**Ettevaatust! Vales toitepingest tingitud kahjustused.**

- ▶ Kasutage seadet alati üksnes tüübisildil ära toodud pingega.

### Töötamine vooluvõrgus

1. Ühendage adapter vooluvõrku (joon 2).
2. Lülitage seade lülitist sisse (joon 3, ⊕) ja pärast kasutamist välja (joon 3, ⊖).

## Kasutamine

### Lõikamine kammiootsikuga

Seadet võib kasutada ka koos kammiootsikutega. Kammiootsikutega saate laiendada lõikepikkuste vahemikku.

### Kammiootsiku paigaldamine / eemaldamine

1. Asetage kammiootsik vastu lõikeelemendi alumist serva (joon 4, ⊕) ja tõmmake seda üle lõikekammi lõikeserva kuni kammiootsik fikseerub (joon 4, ⊖).
2. Tõmmake kammiootsikut lõikekammi lõikeserva suunas (joon 5) ja eemaldage kammiootsik lõikeelemendilt.

### Lõikeelemendi väljavahetamine

1. Lülitage seade lülitist välja (joon 3).
2. Suruge vabastusnupp (B) (joon 6, ⊕) lõikeelemendi suunas ja eemaldage lõikeelement korpuse küljest (joon 6, ⊖).
3. Eemaldage lõikeelement hoidiku küljest (joon 6, ⊖).



Jälgige, et hoidik on välja tõmmatud Kui see nii ei ole, siis võite hoidiku lapiku kruvikeeraja abil välja tõmmata (joon 7).

4. Asetage uus lõikeelement hoidikule (joon 8, ⊕).
5. Lülitage seade sisse (joon 3, ⊕), seejärel suruge lõikeelemendi vastu käsiseadet kuni see kuuldavalt fikseerub ja lõiketera liigub (joon 8, ⊖).

## Korrasoid



**Hoiatus! Asjatundmatu käsitlemine võib põhjustada vigastusi ja kahjustusi.**

- ▶ Lülitage seade enne puhastus- ja hooldustööd välja ja eemaldage vooluvõrgust.

## Puhastamine ja hooldus



**Oht! Elektrilöögi oht seadmesse tungiva vedeliku tõttu.**

- ▶ Ärge kastke seadet vette!
- ▶ Vältige vedelike tungimist seadme sisemusse.
- ▶ Ühendage seade uuesti vooluvõrku täielikult kuivatatuna.

**Ettevaatust! Agressiivsetest kemikaalidest tingitud kahjustused.**

Agressiivsed kemikaalid võivad seadet ja tarvikuid kahjustada.

- ▶ Ärge kasutage lahusteid ja abrasiivseid vahendeid.
- ▶ Kasutage ainult tootja poolt soovitatud puhastusvahendeid ja lõikeelemendi õli.



Tarvikuid ja varuosi saate tellida oma edasimüüja käest või meie teeninduskeskusest.

- ▶ Pärast iga kasutamist eemaldage korpuse küljest kammiot-sik (joon 5) ja lõikeelement (joon 6). Puhastage korpuse ava ja lõikeelement puhastusharjaga juustest (joon 9).



Ettevaatust! Asjatundmatust käsitsemisest tingitud kahjustused.

- ▶ Lõikeelemendi kruvisid ei tohi lahti keerata!
- ▶ Lõiketera ei tohi täiesti välja lükata!

- ▶ Lükake lõiketera küljele (joon 9, ©) ja puhastage lõiketera ja -kamm puhastusharjaga juuksekarvadest. Peale puhastamist lükake lõiketera uuesti algsesse asendisse tagasi (joon 9, ©). Lõiketera peaks asetsema lõikekammi suhtes keskel.
- ▶ Peale lõikeelemendi puhastamist soovitame kasutada hügieenilist puhastusspreid. See hoiab kõik lõikeelemendid hügieeniliselt puhtad ja on bakterite ja viiruste vastase toimega.
- ▶ Õlitage lõikelementi lõikelemendile mõeldud õliga (joon 10).
- ▶ Soovitame puhastada ja hooldada lõikelementi kasutamise ajal ja peale kasutamist lõikeelemendi hooldusspreiga (Blade Ice Spray). Lõikeelemendi hooldussprei jahutab lõikeelemendi koheselt, õlitab ja hooldab seda ning kaitseb seda ühtlasi korrosiooni eest.
- ▶ Peale puhastamist asetage lõikeelement uuesti oma kohale (joon 7, 8). Õlikihki ühtlaseks jaotumiseks lülitage seade korra sisse (u 10 s).



- ▶ Hea lõiketulemuse saavutamiseks ja lõikevaliteedi säilimiseks on oluline lõikelementi sageli õlitada.
- ▶ Kui pärast pikaajalist kasutamist vaatamata puhastamisele ja õlitamisele lõikamistulemus halveneb, siis tuleks lõikeelement välja vahetada.

- ▶ Pühkige seadet ainult pehme, vajadusel kergelt niiske lapiga.

**Probleemide kõrvaldamine****Lõikeelement lõikab halvasti.****Lõikeelement kitsub.**

Põhjus: lõikeelement on määrduanud.

- ▶ Puhastage ja õlitage lõikelementi (joon 9, 10).

Põhjus: lõikeelement on kulunud.

- ▶ Vahetage lõikeelement välja (joon 6, 7, 8).

**Nahavigastus**

Põhjus: liiga tugev surve nahale.

- ▶ Vähendage nahalähedasel lõikamisel survet nahale.

Põhjus: kahjustatud lõikeelement.

- ▶ Kontrollige, kas hammastik on kasutamisel kahjustada saanud ja vajadusel vahetage lõikeelement välja.

**Seade ei tööta.**

Põhjus: vooluvarustuse häired.

- ▶ Veenduge, et adapteri ja pistikupesa vahel on laitmatu ühendus. Kontrollige toitejuhet võimalike kahjustuste osas.

Kui teil ei õnnestu nende juhiste abil probleemi lahendada, pöörduge meie teeninduskeskuse poole. Ärge kunagi püüdke seadet ise parandada!

**Vastavusdeklaratsioon**

Vt lk 132.

**Tarvikud****Lõikeelemendid**

Vt lk 129.

**Roostevabast terasest kammiotsikud**

Vt lk 130.

**Utiliseerimine****Ettevaatust! Keskkonnakahju valesi utiliseerimisel.**

- ▶ Nõuetekohane utiliseerimine on keskkonka-kaitse huvides ja takistab inimese ja keskkonna kahjustamist.

Järgige seadme utiliseerimisel vastavaid õigusakte.

**Euroopa Ühenduse elektriliste ja elektrooniliste seadmete utiliseerimise alane info:**

Euroopa Ühenduses toimub elektriliste seadmete utiliseerimine vastavalt kohalikele regulatsioonidele, mis põhinevad Euroopa Liidu elektri- ja elektroonika-seadmete jäätmeid käsitleval direktiivil 2012/19/EÜ (WEEE). Selle alusel ei tohi seadet enam utiliseerida koos olmeprügi või majapidamisjäätmetega. Seade võetakse tasuta vastu kohaliku omavalitsuse kogumispunktis või jäätmejaamas.

Toote pakend on valmistatud taaskasutatavatest materjalidest. Utiliseerige see keskkonnasõbralikult ja suunake taaskasutusse.

1250 tipa matu griežamās mašīnas oriģinālās lietošanas instrukcijas tulkojums

## Vispārējās drošības norādes

 **Izlasiet un ievērojiet visas drošības instrukcijas!**


### Paredzētais pielietojums:

- Izmantojiet matu griežamās mašīnas tikai cilvēku matu, bārdas un uzacu griešanai.
- Izmantojiet dzīvnieku apspalvojuma griežamās mašīnas tikai dzīvnieku spalvu un pavilnas griešanai.
- Šo ierīci ir paredzēts izmantot industriālām vajadzībām.

### Prasības lietotājiem

- Pirms lietošanas pilnībā izlasiet Lietošanas instrukciju un iepazīstiet pašu iekārtu.
- Bērni no 14 gadu vecuma, kā arī cilvēki ar fiziskiem, sensoriem un garīgiem traucējumiem un personas, kurām trūkst pieredzes un/vai zināšanu, šo iekārtu drīkst izmantot tikai tad, kad ir apguvušas drošus iekārtas izmantošanas pamatus un izpratuši tās potenciāli radītos riskus. Bērniem ir aizliegts spēlēties ar iekārtu. Bērni bez uzraudzības nedrīkst veikt iekārtas tīrīšanu un tehnisko apkopi.
- Ierīce nedrīkst būt sasniedzama dzīvniekiem, tā ir jāsargā no laikapsūkļu ietekmes.

### Apdraudējums

-  **Bīstami! Iekārtas/slēdža bojājumi var radīt strāvas triecienu.**
- ▶ Neizmantojiet iekārtu, ja ir traucēta tās darbība, tā ir bojāta vai iekritusi ūdenī. Lai izvairītos no bojājumiem, remonta veiciet tikai autorizētos servisa centros, izmantojot oriģinālās rezerves daļas.
  - ▶ Nekad neizmantojiet iekārtu ar bojātu strāvas kabeli vai barošanas bloku. Lai izvairītos no potenciāla riska, bojātu strāvas kabeli vai barošanas bloku drīkst nomainīt vienīgi autorizētā servisa centrā vai kvalificēts speciālists, izmantojot oriģinālās rezerves daļas.
  - ▶ Elektroierīcēs drīkst remontēt vienīgi izglītoti elektrotehnikas speciālisti.



**Bīstami! Šķidrums rada strāvas trieciena risku.**

- ▶ Elektroierīci vienmēr novietojiet un uzglabājat tā, lai tā nevarētu iekrist ūdenī (piemēram, izlietnē). Sargājiet ierīci no ūdens un citiem šķidrumiem.
- ▶ Nekādā gadījumā nepieskarieties ūdenī iekritušai ierīcei un nemēģiniet to satvert ūdenī. Nekavējoties pārtrauciet strāvas padevi ierīcei.
- ▶ Ierīci pirms lietošanas atsākšanas nogādājat uz pārbaudi servisa centrā.
- ▶ Izmantojiet un uzglabājat iekārtu tikai sausās telpās.

**Brīdinājums! Pārkaršis asmeņu bloks var radīt apdegumus.**

- ▶ Asmeņu bloks var sakarst ilgstošas iekārtas lietošanas laikā. Regulāri pārtrauciet iekārtas lietošanu, lai ļautu asmeņu blokam atdzist.

**Brīdinājums! Nepareiza izmantošana var radīt miesas bojājumus.**

- ▶ Nekad neizmantojiet ierīci ar bojātu asmeņu bloku.
- ▶ Iekārtu pirms nolikšanas vienmēr izslēdziet, lai tā vibrācijas ietekmē nevarētu nokrist zemē.

**Uzmanību! Nepareiza izmantošana var radīt zaudējumus.**

- ▶ Izmantojiet ierīci tikai ar spriegumu, kas atbilst uz tipa plāksnītes norādītajam.
- ▶ Izmantojiet tikai ražotāja apstiprinātus piederumus.
- ▶ Neievietojiet nepiederošus priekšmetus ierīces atverēs.
- ▶ Nenesiet iekārtu aiz strāvas kabeļa un, izraujot spraudni no rozetes, vienmēr velciet aiz spraudņa, nevis vada vai iekārtas.
- ▶ Sargājiet iekārtu un strāvas kabeli no karstām virsmām.
- ▶ Neglabājiet ierīci ar savērptu vai pārlocītu strāvas kabeli.

## Vispārējās norādes lietotājiem

### Informācija par Lietošanas instrukciju

- ▶ Pirms uzsākt iekārtas izmantošanu ir jāizlasa un jāizprot tās Lietošanas instrukciju.
- ▶ Uzskatiet Lietošanas instrukciju par produkta sastāvdaļu un uzglabājiet to drošā un viegli pieejamā vietā/
- ▶ Šo lietošanas instrukciju var iegūt mūsu servisa centros arī PDF faila formātā. Mūsu servisa centros var iegūt ES atbilstības deklarāciju arī citās ES oficiālajās valodās.
- ▶ Nododot iekārtu trešajām personām, nododiet arī Lietošanas instrukciju.

### Simbolu un instrukciju skaidrojums



#### BĪSTAMI

Pastāv elektriskās strāvas trieciena risks, kas var izraisīt smagus miesas bojājumus vai pat nāvi.



#### BĪSTAMI

Pastāv eksplozijas risks, kas var izraisīt smagus miesas bojājumus vai pat nāvi.



#### BRĪDINĀJUMS

Brīdinājums par iespējamu miesas bojājumu vai veselības kaitējuma risku.



#### PIESARGIETIES

Apzīmē materiālo zaudējumu radīšanas risku.



Piezīme ar nozīmīgu informāciju un padomiem.

- ▶ Jums būs nepieciešams veikt kādu darbību.
1. Darbības ir veicamas norādītajā kārtībā.
  - 2.
  - 3.

## Izstrādājuma apraksts

### Komponentu uzskaitījums (1. att.)

- A Asmeņu bloks
- B Asmeņu bloka atbloķēšanas poga
- C Ieslēgšanas/izslēgšanas slēdzis
- D Gredzens pakāršanai
- E Strāvas kabelis
- F Tīrīšanas birste
- G Elļa asmeņu blokam
- H Barošanas bloks

### Tehniskā informācija

Rokas ierīce	
Piedziņa:	12 V līdzstrāvas motors
Izmēri (AxPxG):	196 x 54 x 48 mm
Svars:	apm. 360 g (bez kabeļa)
Trokšņa emisijas līmenis:	maks. 63 dB(A) @ 25 cm
Vibrācija:	< 2,5 m/s <sup>2</sup>

Barošanas bloks	
Tips:	9050
Jaudas patēriņš	24 W
Barošanas spriegums:	100–240 V / 50/60 Hz

Ierīce ir izolēta un aizsargāta pret ārējiem traucējumiem. Iekārta atbilst ES Elektromagnētiskās savienojamības direktīvai 2014/30/EK un ES direktīvai par mašīnām 2006/42/EK.

## Ekspluatācija

### Sagatavošana



Iepakojuma materiālu saglabājiet, lai ierīci vēlāk droši uzglabātu vai transportētu.

- ▶ Pārbaudiet, vai viss ir piegādāts.
- ▶ Pārbaudiet, vai detaļas transportēšanas laikā nav bojātas.

### Drošība



**Uzmanību! Neatbilstoša strāvas sprieguma padeve var radīt bojājumus.**

- ▶ Izmantojiet ierīci tikai ar spriegumu, kas atbilst uz tipa plāksnītes norādītajam.

### Strāvas padeves izmantošana

1. Barošanas bloku pieslēdziet kontaktrozetei (2. att.).
2. Ar ieslēgšanas/izslēgšanas slēdzi ieslēdziet iekārtu pirms lietošanas (3. att.Ⓢ) un izslēdziet pēc tās (3. att.Ⓢ).

## Apkalpošana

### Griešana ar ķemmes uzlikām

Iekārtu var izmantot arī ar ķemmes uzlikām. Ar ķemmes uzlikām varat paplašināt griešanas garuma diapazonu.

### Ķemmes uzliku uzlikšana/noņemšana

1. Uzlieciet ķemmes uzliku uz asmeņu bloka apakšējās malas (4. att.Ⓢ) un velciet to pār griezējšķēru griezējšķautni, līdz ķemmes uzlika nofiksējas (4. att.Ⓢ).
2. Pēc tam ķemmes uzliku velciet griezējšķēru griezējšķautnes virzienā (5. att.) un noņemiet ķemmes uzliku no asmeņu bloka.

### Asmeņu bloka maiņa

1. Izslēdziet ierīci ar ieslēgšanas/izslēgšanas slēdzi (3. att.).
2. Nospiediet atbloķēšanas pogu (B) (6. att.Ⓢ) asmeņu bloka virzienā un nolokiet asmeņu bloku no korpusa (6. att.Ⓢ).
3. Noņemiet asmeņu bloku no turētāja (6. att.Ⓢ).



Turklāt nodrošiniet, lai turētājs būtu noliekts. Ja tā nenotiek, varat turētāju noliekt ar plakanu skrūvgriezi (7. att.).

4. Uzlieciet jaunu asmeņu bloku uz turētāja (8. att.Ⓢ).
5. Ieslēdziet ierīci (3. att.Ⓢ), pēc tam spiediet asmeņu bloku pret rokas ierīci, līdz tas dzirdami nofiksējas un asmens sāk kustēties (8. att.Ⓢ).

## Apkope



**Brīdinājums! Nepareiza izmantošana var radīt miesas bojājumus un materiālos zaudējumus.**

- ▶ Pirms jebkuru tīrīšanas un apkopes darbu uzsākšanas izslēdziet ierīci un atvienojiet to no strāvas padeves.

## Tīrīšana un kopšana



**Bīstami! Šķidrums rada strāvas trieciena risku.**

- ▶ Nemērciet ierīci ūdenī.
- ▶ Nepieļaujiet šķidrumu iekļūšanu ierīcē.
- ▶ Pieslēdziet ierīci strāvas padevei tikai pēc tam, kad tā ir pilnībā izžuvusi.

**Uzmanību! Agresīvas ķīmiskās vielas var radīt bojājumus.**

Agresīvas ķīmiskās vielas var radīt bojājumus iekārtā un tās piederumos.

- ▶ Neizmantojiet šķīdinātājus un abrazīvus līdzekļus.
- ▶ Izmantojiet tikai ražotāja apstiprinātus tīrīšanas līdzekļus un asmeņu bloka eļļu.



Piederumus un rezerves daļas varat iegādāties pie sava izplatītāja vai mūsu apkopes centra.

- ▶ Pēc katras lietošanas noņemiet ķemmes uzliku (5. att. ⑤) un izkriatiet atgriezumus no korpusa (6. att.). Ar tīrīšanas suku palīdzību notīriet matu paliekas no līgšanas un asmeņu bloka (9. att.).



Uzmanību! Nepareiza izmantošana var radīt zaudējumus.

- ▶ Asmeņu bloku nedrīkst tikt uzskrūvēt!
- ▶ Griezējasmens nedrīkst būt līdž galam izbīdīts!

- ▶ Izbīdiet griezējasmeni daļēji (9. att. ⑥) un notīriet griezējasmeni un griezējkemmi no nogrieztajiem matiem ar tīrāmo birsti. Pēc tīrīšanas iebīdiet griezējasmeni atpakaļ sākuma pozīcijā (9. att. ⑥). Griezējasmens ir jānovieto pret griezējkemmes vidu.
- ▶ Pēc asmeņu bloka tīrīšanas ieteicams izmantot higiēnisko aerosolu. Tas saglabā visas asmeņu bloka daļas higiēniski tīras un iedarbojas pret baktērijām un vīrusiem.
- ▶ Ieeļļojiet asmeņu bloku ar asmeņu bloka eļļu (10. att.).
- ▶ Asmeņu bloku lietošanas laikā un pēc tam ieteicams tīrīt un kopt ar Blade Ice Spray. Blade Ice Spray nodrošina tūlītēju asmeņu bloka dzesēšanu, eļļošanu, tīrīšanu un vienlaicīgi arī aizsardzību pret koroziju.
- ▶ Pēc tīrīšanas uzlieciet asmeņu bloku atpakaļ (7./8. att.). Uz tšu brīdi (aptuveni 10 s) ieslēdziet mašīnu, lai nodrošinātu vienmērīgu eļļas kārtiņas uzklāšanu.



- ▶ Lai griešanu varētu veikt labi un pietiekami ilgi uzturētu griešanas spēju, ir svarīgi bieži ieeļļot asmeņu bloku.
- ▶ Ja griešanas efektivitāte samazinās pēc ilgstoša lietošanas laika, neskatoties uz regulāru tīrīšanu un eļļošanu, tad ir jāmaina asmeņu bloks.

- ▶ Noslaukiet ierīci tikai ar mīkstu, viegli samitrinātu drāniņu.

**Problēmu risināšana****Asmeņu bloks slikti griež.****Asmeņu bloks plēs.**

Iemesls: Asmeņu bloks ir aizsērējis.

- ▶ Izīrīriet un ieeļļojiet asmeņu bloku (9./10. att.).

Iemesls: Asmeņu bloks ir nolietojies.

- ▶ Nomainiet asmeņu bloku (6./7./8. att.).

**Savainota āda**

Iemesls: Tiek pārāk stipri spiests pret ādu.

- ▶ Griežot līdž ar ādu, samaziniet spiedienu uz to.

Iemesls: Bojāts asmeņu bloks.

- ▶ Pārbaudiet, vai lietošanas laikā nav bojāti zobiņi, un vajadzības gadījumā nomainiet asmeņu bloku.

**Ierīce nedarbojas.**

Iemesls: Traucēta strāvas padeve.

- ▶ Pārbaudiet, vai ir kontakts starp barošanas bloku un kontaktrozeti. Pārbaudiet vai nav bojāts strāvas kabelis.

Ja pēc šo norādījumu izpildīšanas saglabājas darbības traucējumi, tad lūdzam vērsties mūsu servisa centrā. Nekādā gadījumā nemēģiniet pats labot ierīci.

**Atbilstības paziņojums**

Skatiet 132. lpp.

**Piederumi****Asmeņu bloks**

Skatiet 129. lpp.

**Nerūsējošā tērauda ķemmes uzlika**

Skatiet 130. lpp.

**Utilizācija****Uzmanību! Nepareiza utilizācija kaitē apkārtējai videi.**

- ▶ Pareiza utilizācija palīdz aizsargāt apkārtējo vidi un samazina iespējamo kaitīgo ietekmi uz cilvēkiem un dabu.

Utilizējot iekārtu, pievērsiet uzmanību spēkā esošajām prasībām.

**Informācija par elektrisko un elektronisko iekārtu utilizāciju Eiropas Savienībā:**

Eiropas Savienībā elektroierīču utilizāciju nosaka valsts noteikumi, kas ir balstīti uz ES direktīvu 2012/19/EU par elektrisko un elektronisko iekārtu atkritumiem (EIEA). Saskaņā ar to, šo iekārtu vairs nedrīkst utilizēt kopā ar sadzīves atkritumiem.

Iekārtu par brīvu pieņem sabiedriskajās atkritumu savākšanas vai šķirošanas vietās.

Produkta iepakojums ir izgatavots no pārstrādājama materiāla. Utilizējiet videi draudzīgā veidā un nododiet atsevišķi pārstrādei.

## Bendrosios atsargumo priemonės

 **Perskaitykite ir atkreipkite dėmesį į visas atsargumo priemones bei pasilikite ateičiai!**

### Naudojimas pagal paskirtį

- Naudokite plaukų kirpimo mašinėles tik žmonių galvos plaukams, barzdai ir antakiams kirpti.
- Naudokite gyvūnų plaukų kirpimo mašinėles tik gyvūnų plaukams ir kailiui kirpti.
- Šis prietaisas sukurtas profesinės veiklos vykdymui.

### Reikalavimai naudotojui

- Prieš pradėdami naudoti, perskaitykite visas naudojimo instrukcijas ir susipažinkite su prietaisu.
- Šį prietaisą gali naudoti vaikai nuo 14 metų, taip pat asmenys, turintys ribotų fizinių, jutiminių ar protinių gebėjimų arba neturintys patirties ir/ar žinių, jei jie yra prižiūrimi arba jiems buvo paaiškinta, kaip saugiai naudoti prietaisą ir jie suprato gresiančius pavojus. Vaikams negalima žaisti su prietaisu. Neprižiūrimi vaikai negali atlikti valymo ir priežiūros darbų.
- Prietaisą laikykite gyvūnams nepasiekiamoje vietoje arba ten, kur jis gali būti paveiktas oro sąlygų.

### Pavojai

 **Pavojus! Elektros smūgio pavojus esant sugadintam prietaisui/maitinimo šaltinio kištukui.**

- ▶ Nenaudokite prietaiso, jei jis tinkamai neveikia, jei yra sugadintas, arba jei jis įkrito į vandenį. Siekiant nekelti pavojaus, remonto darbai turi būti atliekami tik specializuotame klientų aptarnavimo centre, naudojant originalias atsargines dalis.
- ▶ Niekada nenaudokite prietaiso, jei maitinimo laidas ar maitinimo šaltinio kištukas pažeisti. Siekiant išvengti pavojaus, pažeistą maitinimo laidą ar maitinimo šaltinio kištuką pakeiskite originalia atsargine dalimi tik specializuotame klientų aptarnavimo centre arba leiskite tai padaryti asmeniui, turinčiam panašią kvalifikaciją.
- ▶ Elektros prietaisus gali taisyti tik elektrotechninį išsilavinimą turintys specialistai.

**Pavojus! Elektros smūgio pavojus patekus skysčiui.**

- ▶ Elektros prietaisus visuomet padėkite arba laikykite taip, kad jie neįkristų į vandenį (pvz. kriauklę). Prietaisą laikykite atokiau nuo vandens ar kitų skysčių.
- ▶ Jei elektros prietaisas įkrito į vandenį, nelieskite jo ir vandens. Tučtuojau ištraukite kištuką iš lizdo.
- ▶ Prieš prietaisą vėl pradėdami naudoti, patikrinkite klientų aptarnavimo centre.
- ▶ Prietaisą naudoti ir laikyti tik sausose patalpose.

**Įspėjimas! Susižeidimo pavojus esant perkaitusiems kirpimo peiliukams.**

- ▶ Jei prietaisas ilgai naudojamas, kirpimo peiliukai gali įkaisti. Naudodami pastoviai darykite pertraukas, kad kirpimo peiliukai atvėstų.

**Įspėjimas! Susižeidimo pavojus netinkamai naudojant.**

- ▶ Niekada nenaudokite prietaiso, jei pažeisti kirpimo peiliukai.
- ▶ Prieš padėdami prietaisą visuomet jį išjunkite, kadangi jis dėl vibracijos gali nukristi.

**Atsargiai! Sugadinimo pavojus netinkamai naudojant.**

- ▶ Įjunkite prietaisą tik su duomenų plokštelėje nurodyta įtampa.
- ▶ Naudokite tik gamintojo rekomenduojamus priedus.
- ▶ Nekiškite ir nemeskite jokių objektų į prietaiso angas.
- ▶ Neneškite prietaiso laikydami už maitinimo laido, atjunkite prietaisą nuo elektros lizdo ištraukdami kištuką, o ne laidą ar prietaisą.
- ▶ Maitinimo laidą ir prietaisą laikykite atokiau nuo įkaitusių paviršių.
- ▶ Nelaikykite prietaiso, jei maitinimo laidas susisukęs ar užlenktas.

## Bendrosios nuorodos naudotojui

### Informacija apie naudojimo instrukcijos naudojimą

- ▶ Prieš pradėdami naudotis prietaisu, perskaitykite visas naudojimo instrukcijas.
- ▶ Naudojimo instrukcija yra prietaiso dalis, laikykite ją gerai prieinamoje vietoje.
- ▶ Šią naudojimo instrukciją kaip PDF failą galima gauti mūsų klientų aptarnavimo centruose. EB atitikties deklaraciją kitomis ES kalbomis galima gauti mūsų klientų aptarnavimo centruose.
- ▶ Duodami prietaisą tretiems, pridėkite šią naudojimo instrukciją.

### Simbolių ir nuorodų paaiškinimas



#### PAVOJUS

Elektros šoko pavojus, galintis sukelti sunkų žmogaus sužalojimą ar mirtį.



#### PAVOJUS

Sprogimo pavojus, galintis sukelti sunkų žmogaus sužalojimą ar mirtį.



#### ĮSPĖJIMAS

Įspėjimas, kad galima susižeisti ar galima rizika sveikatai.



#### ATSARGIAI

Rodo, kad galima patirti materialinės žalos.



Rodo naudingą informaciją ar patarimus.

- ▶ Turite imtis veiksmų.
1. Atlikite veiksmus nurodyta tvarka.
  - 2.
  - 3.

## Gaminio aprašymas

### Lentelės aprašymas (1 pav.)

- A** Kirpimo peiliukai
- B** Kirpimo peiliukų atblokovimo mygtukas
- C** Įjungimo / išjungimo mygtukas
- D** Pakabinimo aša
- E** Maitinimo laidas
- F** Valymo šepetėlis
- G** Alyva kirpimo peiliukams
- H** Maitinimo šaltinio kištukas

### Techniniai duomenys

Rankinis prietaisas	
Pavara:	variklis 12 V DC
Matmenys (IxPxA):	196 x 54 x 48 mm
Svoris:	360 g (be laido)
Garso slėgio lygis:	maks. 63 dB(A) @ 25 cm
Vibracija:	< 2,5 m/s <sup>2</sup>

Maitinimo šaltinio kištukas	
Tipas:	9050
Vartojamoji galia	24 W
Maitinimo įtampa:	100–240 V / 50/60 Hz

Prietaisas yra izoliuotas ir apsaugotas nuo radijo bangų trukdžių. Atitinka ES direktyvų 2014/30/EB dėl elektromagnetinio suderinamumo ir 2006/42/EB dėl mašinų reikalavimus.

## Naudojimas

### Paruošimas



Išsaugokite pakuotę vėlesniam saugiam laikymui ir transportavimui.

- ▶ Patikrinkite, ar visos dalys yra pakuotėje.
- ▶ Patikrinkite, ar transportavimo metu dalys nebuvo pažeistos.

### Sauga



**Atsargiai! Pavojus sugadinti naudojant netinkamą įtampą.**

- ▶ Įjunkite prietaisą tik su duomenų plokštelėje nurodyta įtampa.

### Įkrovimas

1. Įkiškite pajungimo prie maitinimo tinklo kištuką į elektros lizdą (2 pav.).
2. Įjungimo / išjungimo mygtuku įjunkite prietaisą (3ⓐ pav.), po naudojimo išjunkite (3ⓑ pav.).

## Naudojimas

### Kirpimas su šukutėmis

Prietaisą galima naudoti ir su šukutėmis. Šukutėmis galite praplėsti kirpimo ilgio diapazoną.

### Šukučių uždėjimas / nuėmimas

1. Pridėkite šukutes prie apatinio kirpimo peiliukų krašto (4ⓐ pav.) ir traukite per viršutinio peiliuko kirpimo briauną, kol šukutės užsifiksuos (4ⓑ pav.).
2. Traukite šukutes viršutinio peiliuko kirpimo briaunos kryptimi (5 pav.) ir jas nuimkite nuo kirpimo peiliukų.

### Kirpimo peiliukų keitimas

1. Įjungimo / išjungimo mygtuku išjunkite prietaisą (3 pav.).
2. Spauskite atblokovimo mygtuką (B) (6ⓐ pav.) pjovimo peiliukų kryptimi ir atlenkite pjovimo peiliukus nuo korpuso (6ⓑ pav.).
3. Nuimkite pjovimo peiliukus nuo laikiklio (6ⓒ pav.).



Atkreipkite dėmesį, kad laikiklis būtų atlenktas. Priešingu atveju galite atlenkti laikiklį plokščiu atsuktuvu (7 pav.).

4. Uždėkite naujus pjovimo peiliukus ant laikiklio (8ⓐ pav.).
5. Įjunkite prietaisą (3ⓑ pav.), po to spauskite kirpimo peiliukus link rankinio prietaiso, kol jie girdimai užsifiksuoja, ir peiliukai juda (8ⓑ pav.).

**Techninė priežiūra**

**Įspėjimas! Susisėdimo ir daiktų sugadinimo pavojus netinkamai naudojant.**

- ▶ Prieš pradėdant valymo ir priežiūros darbus, mašinelę išjunkite ir išjunkite iš elektros tinklo.

**Valymas ir priežiūra**

**Pavojus! Elektros smūgio pavojus patekus skysčiui.**

- ▶ Nejmerkite prietaiso į vandenį!
- ▶ Saugokite, kad į prietaiso vidų nepatektų skysčių.
- ▶ Tik sausą prietaisą prijunkite prie elektros srovės.



**Atsargiai! Pavojus sugadinti stipriomis cheminėmis medžiagomis.**

- ▶ Stiprios cheminės medžiagos gali prietaisą ir priedus sugadinti.
- ▶ Nenaudokite tirpiklių ir šveitiklių.
- ▶ Naudokite tik gamintojo rekomenduojamas valymo priemones ir kirpimo peiliukų alyvą.



Priedus ir atsargines dalis galite įsigyti iš savo prekybos centro ar mūsų klientų aptarnavimo centre.

- ▶ Po kiekvieno naudojimo nuimkite šukutes (5 pav.) ir atlenkite kirpimo peiliukus nuo korpuso (6 pav.). Valymo šepetėliu pašalinkite plaukų likučius iš prietaiso angos ir nuo kirpimo peiliukų (9 pav.).



**Atsargiai! Sugadinimo pavojus netinkamai naudojant.**

- ▶ Kirpimo peiliukų neleidžiama užsukti!
- ▶ Apatinio peiliuko neleidžiama visiškai iškišti!

- ▶ Pastumkite apatinį peiliuką į šoną (9ⓐ pav.) ir nuvalykite šepetėliu nuo viršutinio ir apatinio peiliukų plaukų likučius. Po valymo apatinį peiliuką vėl įstumkite atgal į pradinę padėtį (9ⓑ pav.). Apatinis peiliukas turėtų būti viršutinio peiliuko viduryje.
- ▶ Po kirpimo peiliukų valymo rekomenduojame naudoti higieninį purškiklį. Jis laiko visus kirpimo peiliukus higieniškus ir veikia prieš bakterijas ir virusus.
- ▶ Kirpimo peiliukus sutepti kirpimo peiliukų alyva (10 pav.).
- ▶ Naudojimo metu ir po jo rekomenduojame kirpimo peiliukus valyti ir prižiūrėti „Blade Ice“ purškikliu. „Blade Ice“ purškiklis iš karto aušina, sutepa ir valo kirpimo peiliukus, tuo pačiu metu saugo nuo korozijos.
- ▶ Po valymo vėl uždėkite kirpimo peiliukus (7 ir 8 pav.). Trumpam įjunkite mašinelę (apie 10 sek.), kad alyvos plėvelė tolygiai pasiskirstytų.



- ▶ Siekiant, kad peiliukai kirptų gerai kuo ilgiau, labai svarbu juos dažnai sutepti alyva.
- ▶ Jei po ilgo naudojimo peiliukai kerpa blogiau, nepamirškite, kad jie yra išvalyti ir sutepti alyva, turite juos pakeisti naujais.

- ▶ Prietaisą nuvalykite minkšta, šiek tiek sudrėkinta šluoste.

**Triukščių šalinimas**

**Plaukų kirpimo peiliukai blogai kerpa. Plaukų kirpimo peiliukai peša.**

- Priežastis: Nešvarūs kirpimo peiliukai.
- ▶ Nuvalykite ir suteptite kirpimo peiliukus (9 ir 10 pav.).

Priežastis: Nusidėvėję kirpimo peiliukai.

- ▶ Pakeiskite kirpimo peiliukus (6, 7, 8 pav.).

**Odos pažeidimas**

Priežastis: Per stipriai spaudžiama oda.

- ▶ Kirpdami prie odos spauskite mažiau.

Priežastis: Pažeisti kirpimo peiliukai.

- ▶ Patikrinkite, ar naudojant nebuvo pažeistos dantukų viršūnėlės ir, jei reikia, pakeiskite kirpimo peiliukus.

**Prietaisas neveikia.**

Priežastis: Neveikia maitinimas elektra.

- ▶ Patikrinkite, ar kroviklio kištukas ir kištukinis lizdas sienoje gerai sujungti. Patikrinkite, ar maitinimo laidas nesugadintas.

Jei laikydamiesi šių nurodymų negalite pašalinti problemos, kreipkitės į mūsų klientų aptarnavimo centrą. Jokių būdu nebandykite patys remontuoti prietaiso!

**Atitikties deklaracija**

Žr. 132 psl.

**Priedai****Kirpimo peiliukai**

Žr. 129 psl.

**Neerūdijančiojo plieno šukutės**

Žr. 130 psl.

**Atliekų šalinimas**

**Atsargiai! Netinkamas atliekų šalinimas kelia grėsmę aplinkai.**

- ▶ Tinkamas atliekų šalinimas saugo aplinką ir mažina galimą neigiamą poveikį žmonėms ir aplinkai.

Išmesdami prietaisą laikykitės atitinkamų teisinių reikalavimų. **Informacija apie elektros ir elektroninės įrangos išmetimą Europos Sąjungoje:**



Europos Sąjungoje elektros prietaisų išmetimą reguliuoja nacionaliniai teisės aktai, kurie remiasi ES Direktyva 2012/19/ES dėl elektros ir elektroninės įrangos atliekų (EEJ). Remiantis jais, prietaiso nebegalima šalinti kartu su komunalinėmis ar buitinėmis atliekomis. Komunaliniuose ar naudingų medžiagų surinkimo centruose prietaisai priimami nemokamai. Gaminio pakuotė pagaminta iš perdirbamų medžiagų. Šalinkite jas ekologiškai ir pristatykite pakartotiniam naudojimui.

## Γενικές υποδείξεις ασφαλείας

 Διαβάστε και τηρείτε όλες τις υποδείξεις ασφαλείας και φυλάξτε τις για μελλοντική χρήση!

### Προβλεπόμενη χρήση

- Χρησιμοποιείτε τις κουρευτικές μηχανές αποκλειστικά σε ανθρώπινα μαλλιά, γένια και φρύδια.
- Χρησιμοποιείτε τις κουρευτικές μηχανές για ζώα αποκλειστικά για το κόψιμο μαλλιού και τριχώματος ζώων.
- Αυτή η συσκευή προορίζεται για επαγγελματική χρήση.

### Απαιτήσεις από το χρήστη

- Διαβάστε πριν από την πρώτη θέση σε λειτουργία όλες τις οδηγίες λειτουργίας και εξοικειωθείτε με τη συσκευή.
- Η συσκευή αυτή μπορεί να χρησιμοποιηθεί από παιδιά 14 ετών και άνω, καθώς και άτομα με μειωμένες φυσικές, αισθητηριακές ή πνευματικές ικανότητες ή έλλειψη εμπειρίας ή/και γνώσης, εφόσον βρίσκονται υπό επίβλεψη ή έχουν λάβει οδηγίες σχετικά με την ασφαλή χρήση της συσκευής και τους κινδύνους που απορρέουν από αυτή. Δεν επιτρέπεται στα παιδιά να παίζουν με τη συσκευή. Τα παιδιά δεν επιτρέπεται να καθαρίζουν και να συντηρούν τη συσκευή, εκτός εάν βρίσκονται υπό επίβλεψη.
- Η συσκευή πρέπει να φυλάσσεται μακριά από ζώα και την επίδραση καιρικών συνθηκών.

### Κίνδυνοι

 **Κίνδυνος! Κίνδυνος ηλεκτροπληξίας λόγω βλάβης στη συσκευή/στο μετασχηματιστή τροφοδοσίας.**

- ▶ Μην χρησιμοποιείτε τη συσκευή, εάν δεν λειτουργεί σύμφωνα με τον προβλεπόμενο τρόπο, έχει υποστεί βλάβη ή έχει πέσει στο νερό. Οι επισκευές πρέπει να διεξάγονται αποκλειστικά από εξουσιοδοτημένο κέντρο σέρβις και με χρήση γνήσιων ανταλλακτικών, προκειμένου να αποφεύγονται οι πιθανοί κίνδυνοι.



- ▶ Μην χρησιμοποιείτε ποτέ τη συσκευή με ελαττωματικό καλώδιο δικτύου ή ελαττωματικό μετασχηματιστή τροφοδοσίας. Αν το καλώδιο δικτύου ή ο μετασχηματιστής τροφοδοσίας υποστεί ζημιά, θα πρέπει να γίνει αντικατάστασή του με γνήσιο ανταλλακτικό, μόνο από εξουσιοδοτημένο κέντρο σέρβις ή από άτομο με αντίστοιχη εκπαίδευση, για την αποφυγή κινδύνων.
- ▶ Οι ηλεκτρικές συσκευές πρέπει να επισκευάζονται αποκλειστικά από καταρτισμένους ηλεκτροτεχνίτες.



### **Κίνδυνος! Ηλεκτροπληξία λόγω εισχώρησης νερού στη συσκευή.**

- ▶ Τοποθετείτε ή αποθηκεύετε τις ηλεκτρικές συσκευές πάντα με τέτοιο τρόπο ώστε να μην μπορούν να πέσουν στο νερό (π.χ. στο νιπτήρα). Προστατεύστε τη συσκευή από κάθε επαφή με νερό ή άλλα υγρά.
- ▶ Σε καμία περίπτωση μην αγγίζετε ηλεκτρική συσκευή που έχει πέσει μέσα σε νερό και μην βάζετε τα χέρια σας μέσα στο νερό. Βγάλτε αμέσως το φισ από την πρίζα.
- ▶ Προτού χρησιμοποιήσετε ξανά τη συσκευή, αναθέστε σε ένα κέντρο σέρβις τον έλεγχό της.
- ▶ Χρησιμοποιείτε και φυλάσσετε τη συσκευή μόνο σε ξηρό χώρο.



### **Προειδοποίηση! Τραυματισμοί λόγω υπερθέρμανσης των μονάδων κοπής.**

- ▶ Όταν η συσκευή χρησιμοποιείται για παρατεταμένο χρονικό διάστημα, η μονάδα κοπής μπορεί να θερμανθεί. Διακόπτετε τακτικά τη χρήση, αφήνοντας τη μονάδα κοπής να κρύνει.



### **Προειδοποίηση! Τραυματισμοί λόγω μη ενδεδειγμένου χειρισμού.**

- ▶ Σε καμία περίπτωση μην χρησιμοποιείτε τη συσκευή με φθαρμένες μονάδες κοπής.
- ▶ Απενεργοποιείτε πάντα τη συσκευή πριν την ακουμπήσετε σε κάποια επιφάνεια, γιατί υπάρχει κίνδυνος να πέσει κάτω λόγω των δονήσεων.



### **Προσοχή! Ζημιές λόγω μη ενδεδειγμένου χειρισμού.**

- ▶ Χρησιμοποιείτε τη συσκευή μόνο με την τάση που αναγράφεται στην πινακίδα τύπου.

- ▶ Χρησιμοποιείτε αποκλειστικά τα εξαρτήματα που συνιστώνται από τον κατασκευαστή.
- ▶ Ποτέ μην εισάγετε ή αφήνετε να πέσουν αντικείμενα στα ανοίγματα της συσκευής.
- ▶ Μην μεταφέρετε τη συσκευή κρατώντας την από το καλώδιο δικτύου και για να την αποσυνδέσετε από το δίκτυο τροφοδοσίας να αφαιρείτε πάντα το βύσμα από την πρίζα, μην τραβάτε το καλώδιο ή την ίδια τη συσκευή.
- ▶ Κρατάτε το καλώδιο δικτύου και τη συσκευή μακριά από θερμές επιφάνειες.
- ▶ Μη φυλάσσετε τη συσκευή με στριμμένο ή τσακισμένο καλώδιο ρεύματος.

### Γενικές οδηγίες χρήσης

#### Πώς να χρησιμοποιήσετε αυτές τις οδηγίες λειτουργίας

- ▶ Πριν θέσετε τη συσκευή σε λειτουργία για πρώτη φορά, πρέπει να έχετε διαβάσει και κατανοήσει όλες τις οδηγίες λειτουργίας.
- ▶ Θεωρήστε τις οδηγίες λειτουργίας ως αναπόσπαστο μέρος του προϊόντος και φυλάξτε τις καλά σε σημείο με εύκολη πρόσβαση.
- ▶ Μπορείτε να ζητήσετε αυτές τις οδηγίες λειτουργίας και ως αρχείο PDF από τα κέντρα σέρβις της εταιρείας μας. Μπορείτε να ζητήσετε από τα κέντρα σέρβις της εταιρείας μας τη δήλωση συμμόρφωσης ΕΚ και σε άλλες επίσημες γλώσσες της ΕΕ.
- ▶ Σε περίπτωση παραχώρησης της συσκευής σε τρίτους, μην παραλείψετε να παραδώσετε μαζί και τις παρούσες οδηγίες λειτουργίας.

#### Επεξήγηση συμβόλων και υποδείξεων



##### ΚΙΝΔΥΝΟΣ

Κίνδυνος ηλεκτροπληξίας με πιθανή συνέπεια βαρύ τραυματισμό ή και θάνατο.



##### ΚΙΝΔΥΝΟΣ

Κίνδυνος έκρηξης με πιθανή συνέπεια βαρύ τραυματισμό ή και θάνατο.



##### ΠΡΟΕΙΔΟΠΟΙΗΣΗ

Προειδοποίηση για πιθανό τραυματισμό ή κίνδυνο για την υγεία.



##### ΠΡΟΣΟΧΗ

Υπόδειξη σχετικά με τον κίνδυνο πρόκλησης υλικών ζημιών.



Υπόδειξη που αφορά χρήσιμες πληροφορίες και συμβουλές.

- ▶ Σας υποδεικνύεται η εκτέλεση μιας ενέργειας.
1. Εκτελέστε τις ενέργειες αυτές με τη σειρά που περιγράφεται.
  - 2.
  - 3.

### Περιγραφή προϊόντος

#### Περιγραφή των εξαρτημάτων (εικ. 1)

- A** Μονάδα κοπής
- B** Κουμπί απασφάλισης για τη μονάδα κοπής
- C** Διακόπτης ON/OFF
- D** Κρίκος ανάρτησης
- E** Καλώδιο δικτύου
- F** Βουρτσάκι καθαρισμού
- G** Λάδι για τη μονάδα κοπής
- H** Μετασχηματιστής τροφοδοσίας

#### Τεχνικά χαρακτηριστικά

Συσκευή χειρός	
Μηχανισμός κίνησης:	Μοτέρ 12 V DC
Διαστάσεις (ΜxΠxΥ):	196 x 54 x 48 mm
Βάρος:	περ. 360 g (χωρίς καλώδιο)
Στάθμη ηχητικής πίεσης εκπομπής:	έως 63 dB(A) @ 25 cm
Δόνηση:	< 2,5 m/s <sup>2</sup>


#### Μετασχηματιστής τροφοδοσίας

Τύπος:	9050
Απορροφούμενη ισχύς:	24 W
Τάση λειτουργίας:	100 – 240 V / 50/60 Hz

Η συσκευή διαθέτει μόνωση ασφαλείας και καταστολή ραδιοπαρεμβολών. Η συσκευή πληροί τις απαιτήσεις της ευρωπαϊκής Οδηγίας περί Ηλεκτρομαγνητικής Συμβατότητας 2014/30/ΕΚ και συμμορφώνεται με την Οδηγία περί μηχανών 2006/42/ΕΚ.

## Λειτουργία

### Προετοιμασία

-  Φυλάξτε τα υλικά συσκευασίας για την περίπτωση που χρειαστεί να αποθηκεύσετε τη συσκευή ή να τη μεταφέρετε με ασφάλεια.

- ▶ Ελέγξτε την πληρότητα του περιεχομένου της συσκευασίας.
- ▶ Ελέγξτε όλα τα εξαρτήματα για να εντοπίσετε τυχόν φθορές που προκλήθηκαν κατά τη μεταφορά.

### Ασφάλεια



#### Προσοχή! Βλάβες λόγω εσφαλμένης τροφοδοσίας τάσης.

- ▶ Χρησιμοποιείτε τη συσκευή μόνο με την τάση που αναγράφεται στην πινακίδα τύπου.

### Λειτουργία με ηλεκτρικό ρεύμα

1. Βάλτε το μετασχηματιστή τροφοδοσίας στην πρίζα (εικ. 2).
2. Με τον διακόπτη λειτουργίας ON/OFF ενεργοποιήστε τη συσκευή (εικ. 3ⓐ) και μετά τη χρήση απενεργοποιήστε την (εικ. 3ⓑ).

## Χειρισμός

### Κοπή με προσαρτώμενες χτένες


Η συσκευή μπορεί να λειτουργήσει και με προσαρτώμενες χτένες. Με τις προσαρτώμενες χτένες μπορείτε να αυξήσετε το εύρος του μήκους κοπής.

#### Τοποθέτηση / αφαίρεση της προσαρτώμενης χτένας

1. Τοποθετήστε την προσαρτώμενη χτένα στο κάτω άκρο της μονάδας κοπής (εικ. 4ⓐ) και τραβήξτε την πάνω από την κοπτική ακμή της χτένας κοπής, μέχρι να ασφαλίσει (εικ. 4ⓑ).
2. Τραβήξτε την προσαρτώμενη χτένα προς την κατεύθυνση της κοπτικής ακμής της χτένας κοπής (εικ. 5) και αφαιρέστε την προσαρτώμενη χτένα από τη μονάδα κοπής.

#### Αντικατάσταση της μονάδας κοπής

1. Απενεργοποιήστε τη συσκευή με το διακόπτη λειτουργίας ON/OFF (εικ. 3).
2. Πιέστε το κουμπί απασφάλισης (B) (εικ. 6ⓐ) προς την κατεύθυνση της μονάδας κοπής, ξεκομψώστε και αφαιρέστε τη μονάδα κοπής από το περίβλημα (εικ. 6ⓑ).
3. Αφαιρέστε τη μονάδα κοπής από το συγκρατητήρα (εικ. 6ⓑ).

-  Προσέξτε ο συγκρατητήρας να παραμείνει ανοικτός. Διαφορετικά, μπορείτε να ανοίξετε τον συγκρατητήρα με ένα επίπεδο κατασάβιδι (εικ. 7).

4. Τοποθετήστε την καινούρια μονάδα κοπής στον συγκρατητήρα (εικ. 8ⓐ).
5. Ενεργοποιήστε τη συσκευή (εικ. 3ⓑ), και στη συνέχεια πιέστε τη μονάδα κοπής προς τη συσκευή χειρός μέχρι να ασφαλίσει με χαρακτηριστικό ήχο και η λεπίδα να κινείται (εικ. 8ⓑ).

## Συντήρηση



#### Προειδοποίηση! Τραυματισμοί και υλικές ζημιές λόγω μη ενδεδειγμένου χειρισμού.

- ▶ Απενεργοποιήστε τη συσκευή και απουσδέστε την από την τροφοδοσία τάσης, προτού ξεκινήσετε τις εργασίες καθαρισμού και συντήρησης.

### Καθαρισμός και φροντίδα



#### Κίνδυνος! Ηλεκτροπληξία λόγω εισχώρησης νερού στη συσκευή.

- ▶ Μην βυθίζετε τη συσκευή στο νερό!
- ▶ Μην αφήνετε υγρασία να εισέλθει στο εσωτερικό της συσκευής.
- ▶ Μην συνδέετε τη συσκευή στην τροφοδοσία τάσης, προτού βεβαιωθείτε ότι έχει στεγνώσει καλά.



#### Προσοχή! Βλάβες λόγω χρήσης διαβρωτικών χημικών καθαριστικών.

- ▶ Η χρήση διαβρωτικών χημικών καθαριστικών ενδέχεται να προκαλέσει ζημιές στη συσκευή και τον πρόσθετο εξοπλισμό της.
- ▶ Ως εκ τούτου, μην χρησιμοποιείτε διαλυτικά και απορρυπαντικά σε σκόνη.
- ▶ Χρησιμοποιείτε αποκλειστικά το καθαριστικό και το λάδι μονάδας κοπής που συνιστώνται από τον κατασκευαστή.



Πρόσθετο εξοπλισμό και ανταλλακτικά μπορείτε να προμηθευτείτε από το εμπόριο ή από το κέντρο σέρβις της εταιρείας μας.

- ▶ Μετά από κάθε χρήση αφαιρείτε την προσαρτώμενη χτένα (εικ. 5) και ξεκομψώνετε τη μονάδα κοπής από το περίβλημα (εικ. 6). Απομακρύνετε με τη βούρτσα καθαρισμού τις τρίχες από το άνοιγμα του περιβλήματος και τη μονάδα κοπής (εικ. 9).



#### Προσοχή! Ζημιές λόγω μη ενδεδειγμένου χειρισμού.

- ▶ Δεν επιτρέπεται να ανοίγετε τη μονάδα κοπής!
- ▶ Μην αφαιρείτε εντελώς τη λεπίδα κοπής!

- ▶ Μετακινήστε τη λεπίδα κοπής στο πλάι (εικ. 9ⓐ) και καθαρίστε τόσο αυτήν, όσο και τη χτένα κοπής από τις τρίχες με το βουρτσάκι καθαρισμού. Μετά τον καθαρισμό ωθήστε τη λεπίδα κοπής πάλι πίσω στην αρχική της θέση (εικ. 9ⓑ). Η λεπίδα κοπής πρέπει να ευθυγραμμίζεται στη μέση της χτένας κοπής.
- ▶ Μετά τον καθαρισμό της μονάδας κοπής, συνιστάται η χρήση του σπρέι καθαρισμού. Διατηρεί όλες τις μονάδες κοπής καθαρές και καταπολεμά τα βακτήρια και τους ιούς.
- ▶ Λιπαίνετε τη μονάδα κοπής με το ειδικό λάδι (εικ. 10).
- ▶ Συνιστάται ο καθαρισμός και η φροντίδα της μονάδας κοπής με το σπρέι «Blade Ice» κατά τη διάρκεια και μετά τη χρήση. Το σπρέι «Blade Ice» φροντίζει για την άμεση ψύξη, τη λίπανση και τον καθαρισμό της μονάδας κοπής παρέχοντας ταυτόχρονα αντιδιαβρωτική προστασία.
- ▶ Μετά τον καθαρισμό, επανατοποθετήστε τη μονάδα κοπής (εικ. 7/8). Στη συνέχεια, ενεργοποιήστε για λίγο τη μηχανή (περίπου 10 δευτ.) προκειμένου να κατανεμηθεί ομοιόμορφα το φιλμ λαδιού.



- ▶ Για καλή και μακρόχρονη απόδοση κοπής είναι σημαντικό να λιπαίνετε συχνά τη μονάδα κοπής.
- ▶ Εάν μετά από μεγάλο διάστημα χρήσης η απόδοση κοπής μειωθεί παρά τον τακτικό καθαρισμό και τη λίπανση, τότε θα πρέπει να αντικατασταθεί η μονάδα κοπής.

- ▶ Καθαρίστε τη συσκευή μόνο με μαλακό και ενδοχομέ- νως ελαφρά υγρό πανί.

## Επίλυση προβλημάτων

### Η μονάδα κοπής δεν κόβει καλά.

#### Η μονάδα κοπής μαδάει.

Αιτία: Η μονάδα κοπής είναι βρώμικη.

- ▶ Καθαρίστε και λιπάνετε τη μονάδα κοπής (εικ. 9/10).

Αιτία: Η μονάδα κοπής έχει υποστεί φθορά.

- ▶ Αντικαταστήστε τη μονάδα κοπής (εικ. 6/7/8).

### Δερματικός τραυματισμός

Αιτία: Υπερβολική άσκηση πίεσης στο δέρμα.

- ▶ Μειώστε την άσκηση πίεσης κατά την κοπή κοντά στο δέρμα.

Αιτία: Φθαρμένη μονάδα κοπής.

- ▶ Ελέγξτε αν κατά τη χρήση έχουν υποστεί ζημιά τα άκρα της οδόντωσης και, εάν απαιτείται, αντικαταστήστε τη μονάδα κοπής.

### Η συσκευή δεν λειτουργεί.

Αιτία: Προβληματική τροφοδοσία τάσης.

- ▶ Βεβαιωθείτε για τη σωστή επαφή μεταξύ μετασηματιστή τροφοδοσίας και πρίζας. Ελέγξτε μήπως το καλώδιο δικτύου παρουσιάζει φθορές.

Εάν δεν μπορείτε να αντιμετωπίσετε το πρόβλημα με τη βοήθεια αυτών των υποδείξεων, απευθυνθείτε στο κέντρο σέρβις της εταιρείας μας. Σε καμία περίπτωση μην προσπαθήσετε να επισκευάσετε μόνοι σας τη συσκευή!

## Δήλωση συμμόρφωσης

βλ. σελίδα 132.

## Πρόσθετος εξοπλισμός

### Μονάδες κοπής

βλ. σελίδα 129.

### Προσαρτώμενες χτένες από ανοξείδωτο χάλυβα

βλ. σελίδα 130.

## Απόρριψη



### Προσοχή! Ζημιές στο περιβάλλον σε περίπτωση ακατάλληλης απόρριψης.

- ▶ Η προσήκουσα απόρριψη συμβάλλει στην προστασία του περιβάλλοντος και αποτρέπει την εμφάνιση πιθανών βλαβερών επιδράσεων στον άνθρωπο και στο περιβάλλον.

Σε περίπτωση απόρριψης της συσκευής θα πρέπει να λαμβάνετε υπόψη τις σχετικές νομικές προδιαγραφές.

### Πληροφορίες για την απόρριψη ηλεκτρικών και ηλεκτρονικών συσκευών εντός των ορίων της Ευρωπαϊκής Ένωσης:



Εντός της Ευρωπαϊκής Ένωσης, η απόρριψη συσκευών που λειτουργούν με ρεύμα προδιαγράφεται από εθνικούς κανονισμούς, οι οποίοι βασίζονται στην Ευρωπαϊκή Οδηγία 2012/19/EK σχετικά με τα απόβλητα ηλεκτρικού και ηλεκτρονικού εξοπλισμού (ΑΗΗΕ). Σύμφωνα με την παραπάνω οδηγία, δεν επιτρέπεται η απόρριψη της συσκευής από τις τοπικές υπηρεσίες αποκομιδής ή με τα οικιακά απορρίμματα.

Η συσκευή παραλαμβάνεται χωρίς επιπλέον επιβάρυνση από τις κοινοτικές υπηρεσίες συλλογής απορριμμάτων ή ανακύκλωσης.

Η συσκευασία του προϊόντος είναι κατασκευασμένη από ανακυκλώσιμα υλικά. Απορρίψτε τη με τρόπο φιλικό προς το περιβάλλον και παραδώστε την για ανακύκλωση.

## تعليمات أمان عامة

احرص على قراءة وأخذ تعليمات الأمان التالية بعين الاعتبار، واحتفظ بها للاطلاع عليها في وقت لاحق! 

## استخدام الجهاز وفق الغرض الذي خصص له

- لا تستعمل جهاز حلقة الشعر إلا لحلاقة شعر الإنسان واللحية والحاجبين.
- الآلات المخصصة لحلاقة شعر الحيوانات صُممت خصيصاً لحلاقة شعر وفرو الحيوانات ولا يجب أن تستعمل لأي غرض آخر.
- صمم هذا الجهاز للاستخدام في المجال المهني الاحترافي.

## الشروط التي يجب مراعاتها من طرف المستخدم

- احرص على قراءة دليل الاستخدام بشكل كلي وعلى معرفة مختلف وظائف الجهاز قبل استخدامه لأول مرة.
- يسمح باستخدام الجهاز من طرف الأطفال الذين يبلغ عمرهم 14 عاماً أو أكثر والأشخاص الذين يعانون من قدرات جسدية أو حسية أو ذهنية محدودة، أو الذين يفتقرون للخبرة المطلوبة و/أو المعارف اللازمة إذا تمت مراقبتهم أو إرشادهم للطريقة السليمة لاستعمال الجهاز، وبعد استيعابهم للمخاطر المرافقة للاستخدام. احرص على ألا يلعب الأطفال بالجهاز. لا يسمح بتنظيف وصيانة الجهاز من طرف الأطفال إلا إذا كانوا تحت المراقبة.
- احرص على أن يبقى الجهاز بعيداً عن متناول الحيوانات وبمناى عن العوامل الجوية المؤثرة.

## الأخطار

- ⚠️ **خطر! صعقات كهربائية ناجمة عن حدوث أضرار في الجهاز/وحدة التغذية الكهربائية.** لا تستعمل الجهاز إذا كان لا يعمل بشكل جيد أو إذا لحقت به أية أضرار أو في حال وقوعه في الماء. لتجنب أي أخطار محتملة، لا يُسمح بالقيام بأعمال الصيانة إلا لتقنيي مراكز الصيانة المعترف بها، كما لا يُسمح باستعمال أي قطع أخرى مُغايرة للقطع الأصلية.
- ⚠️ لا تستعمل الجهاز أبداً إذا كان كبل الطاقة تالفاً أو في حال تواجد خلل بوحدة التغذية الكهربائية. في حالة تلف كبل الطاقة أو وحدة التغذية الكهربائية، يجب استبدالهما بقطعة أصلية أخرى من طرف مركز مرخص لخدمة الزبائن أو من طرف شخص آخر ذو تكوين ملائم، وذلك لتجنب أي أخطار محتملة.
- ⚠️ لا ينبغي إصلاح الأجهزة الكهربائية إلا من طرف تقنيين ذوي تكوين ملائم بمجال الكهرباء والإلكترونيك.

⚠️ **خطر! صعقات كهربائية ناجمة عن تسرب السوائل.**

- ⚠️ احرص دائماً على وضع الأجهزة الكهربائية والاحتفاظ بها في مكان آمن حتى لا تقع بالماء (مثلاً بحوض غسل اليدين). احرص على إبقاء الجهاز بعيداً عن الماء وأي سوائل أخرى.

- ◀ احرص على عدم لمس الأجهزة الكهربائية أو الإمساك بها في حال وقوعها بالماء.
- ◀ افصل القابس فوراً عن مصدر التيار الكهربائي في حال وقوع ذلك.
- ◀ قم بفحص الجهاز في أحد مراكز خدمة الزبائن قبل إعادة تشغيله.
- ◀ يرجى استعمال الجهاز والاحتفاظ به في مكان جاف.

**تحذير! خطر الإصابة نتيجة سخونة المفردة لشفرات قص الشعر.**

◀ تشغيل الجهاز بشكل مطول قد يؤدي إلى سخونة شفرة القص. قم بإيقاف الجهاز بشكل منتظم حتى تبرد شفرة القص.



**تحذير! خطر الإصابة نتيجة الاستخدام غير اللائق.**

- ◀ لا تستخدم الجهاز أبداً مع شفرة قص تالفة.
- ◀ أطفئ الجهاز دائماً قبل وضعه، ذلك أن الاهتزازات قد تؤدي إلى سقوطه.



**تنبيه! أضرار ناجمة عن الاستخدام غير اللائق.**

- ◀ احرص على ربط الجهاز بالجهد المذكور على لوحة الهوية.
- ◀ لا تستخدم أي لوازم أو ملحقات أخرى غير تلك التي ينصح الصانع باستعمالها.
- ◀ تجنب تسرب أي أجسام خارجية إلى الجهاز من خلال الفتحات التي تتواجد به.
- ◀ لا تحمل الجهاز من كبل التيار الكهربائي واسحبه دائماً عن القابس، وليس من الكبل، إذا كنت تريد فصله عن التيار الكهربائي.
- ◀ احرص على إبقاء كبل الطاقة بعيداً عن الأماكن الساخنة.
- ◀ تأكد من أن كبل التيار الكهربائي غير مُلتو أو مَطوي عند الاحتفاظ بالجهاز.



#### شرح الرموز والإرشادات

- خطر**  خطر ناجم عن الصعقات الكهربائية مع احتمال الموت أو التعرض لإصابات خطيرة.
- خطر**  خطر الانفجار مع احتمال الموت أو التعرض لإصابات خطيرة.
- تحذير**  تحذير من احتمال وقوع إصابات جسدية أو وجود أخطار صحية.
- تنبيه**  تنبيه لإمكانية حصول أضرار مادية.
- تنبيه**  تنبيه مرفق بمعلومات ونصائح هامة.
- يُتطلب الأمر هنا اتخاذ إجراء معين.**
- ◀ قم بتنفيذ الإجراءات وفق التسلسل المقترح.

#### تعليمات عامة للاستخدام

##### معلومات متعلقة باستخدام دليل الاستعمال

- ◀ يجب قراءة دليل الاستعمال بشكل كلي واستيعاب كافة مضامينه قبل الشروع في استخدام الجهاز لأول مرة.
- ◀ اعتبر دليل الاستعمال هذا كجزء من المنتج واحتفظ به بشكل جيد في مكان يسهل الوصول إليه.
- ◀ يمكنك طلب الحصول على دليل الاستخدام هذا من مراكز الخدمة التابعة لنا في صورة ملف PDF. يمكنك كذلك طلب إعلان المطابقة لتوجيهات الاتحاد الأوروبي باللغات الرسمية الأخرى للاتحاد الأوروبي من مراكز الخدمة التابعة لنا.
- ◀ في حالة تسليم الجهاز لجهات ثالثة، يرجى تسليم دليل الاستخدام مع الجهاز.

- 1.
- 2.
- 3.

## وصف المنتج

## أسماء الأجزاء المكونة (الرسم التوضيحي رقم 1)

- A طاقم قص الشعر  
B زر إعتاق شفرة القص  
C زر تشغيل/إيقاف  
D حلقة تغليق  
E كبل التيار الكهربائي  
F فرشاة تنظيف  
G زيت مخصص لشفرة القص  
H وحدة التغذية الكهربائية

## البيانات التقنية

- جهاز يدوي  
الآلية التشغيل:  
الأبعاد (الطول×العرض×الارتفاع): 196 x 48 x 54 سم  
الوزن:  
مستوى انبعاث الضوضاء: 63 ديسيبل (A) على الأقصى على  
الاهتزاز: > 2,5 م/ث<sup>2</sup>

## وحدة التغذية الكهربائية

- الطراز: 9050  
استهلاك القدرة: 24 واط  
فولتية التشغيل: 100 - 240 فولت / 50 / 60 هرتز

هذا الجهاز يوفر على حماية عازلة ولا يصدر أي ضوضاء لاسلكية تتطابق مواصفات هذا الجهاز مع معايير وتعليمات الاتحاد الأوروبي المتعلقة بالتوافق الكهرومغناطيسي EG/30/2014 والفولتية المنخفضة EC/42/2006.

## استعمال الجهاز

## التحذير

- احفظ مواد تغليف الجهاز لنقل الجهاز أو الاحتفاظ به بشكل آمن في وقت لاحق.

- تأكد من عدم نقصان أي شيء في محتويات التسليم.  
افحص كافة الأجزاء للتأكد من عدم وجود أي أضرار ناجمة عن النقل.

## الامان

## تنبيه! أضرار ناجمة عن فولتية خاطئة.

- احرص على ربط الجهاز بالجدد المذكور على لوحة الهوية.

## التشغيل بالكهرباء

1. أدخل وحدة التغذية في مصدر الكهرباء الحائطي (الرسم التوضيحي 2).  
2. قم بتشغيل الجهاز (الرسم التوضيحي 3) من خلال الضغط على زر التشغيل/الإيقاف ثم قم بإيقافه بعد الانتهاء من الاستخدام (الرسم التوضيحي 3).

## الاستخدام

## الحلاقة باستعمال الرووس المخصصة لضبط مستوى طول الشعر

يمكنك أيضاً استعمال جهاز الحلاقة مع الرووس المخصصة لضبط مستوى طول الشعر. من خلال الرووس المخصصة لضبط مستوى طول الشعر يمكنك زيادة مستوى طول القص.

## تركيب / إزالة الرأس المخصص لضبط طول الشعر

1. قم بتركيب الرأس المخصص لضبط مستوى الشعر بحافة القص الخاصة بشفرة القص (الرسم التوضيحي رقم 4) وقم بشد الرأس المخصص لضبط مستوى الشعر عبر حافة القص الخاصة بشفرة القص، حتى يثبت ويستقر الرأس المخصص لضبط مستوى الشعر (الرسم التوضيحي رقم 4).  
2. قم بسحب الرأس المخصص لضبط طول الشعر في اتجاه شفرة القص (الرسم التوضيحي رقم 5) وقم بإزالة الرأس المخصص لضبط مستوى طول الشعر من طقم القص.

## استبدال طقم قص الشعر

1. قم بإيقاف الجهاز من خلال الضغط على زر التشغيل/الإيقاف (الصورة 3).  
2. اضغط على زر الإعتاق (B) (الصورة 6) في اتجاه شفرة القص ومن ثم قم بإدارة شفرة القص وإخراجها من الغطاء الخارجي (الرسم التوضيحي رقم 6).  
3. اخلع شفرة القص من الحامل (الصورة 6C).



عليك مراعاة أن يكون الحامل قد تم توسيعه. وإذا لم يكن الحال هكذا، يمكنك أن تقوم بتوسيعه بنفسك باستخدام مفك مسطح (الرسم التوضيحي رقم 7).

4. ومن ثم قم بتركيب شفرة القص الجديدة على الحامل (الصورة 8).  
5. قم بتشغيل الجهاز (الرسم التوضيحي رقم 3)، واضغط على شفرة القص في اتجاه الجهاز اليدوي حتى يستقر ويثبت محدثاً صوتاً مسموعاً وتتحرك الشفرة (9).

## العناية بالجهاز

## تحذير! خطر الإصابة وحوادث أضرار مادية نتيجة الاستخدام غير اللائق.

- أطفئ الجهاز قبل بدء أي أعمال نظافة أو صيانة وافصله عن التيار الكهربائي.

## تنظيف وصيانة الجهاز

## خطر! صفعات كهربائية ناجمة عن تسرب السوائل.

- لا تغطس الجهاز في الماء.  
احرص على عدم تسرب أي سوائل إلى داخل الجهاز.  
لا تقم بوصل الجهاز بالتيار الكهربائي إلا بعد التأكد من جفافه بشكل تام.

## تنبيه! أضرار ناجمة عن مواد كيميائية قوية.

- استخدام المواد الكيميائية القوية قد يؤدي إلى إلحاق أضرار بالجهاز وملحقاته.  
لا تستعمل أي مواد مذيبة أو مصنفرة!  
لا تستخدم سوي مواد التنظيف وزيت شفرات القص التي ينصح الصانع باستعمالها.

يمكنك الحصول على الملحقات أو قطع الغيار لدى بائع المحلي أو من خلال مركز الخدمة خاصتنا.

- بعد كل استعمال، قم بإزالة الرأس المخصص لضبط مستوى طول الشعر (الرسم التوضيحي رقم 5) ثم قم بإدارة شفرة القص وإخراجها من الغطاء الخارجي (الرسم التوضيحي رقم 6). استعمل فرشاة التنظيف لإزالة بقايا الشعر من فتحات الغطاء الخارجي للجهاز ومن شفرة القص (الرسم التوضيحي رقم 9).

## تنبيه! أضرار ناجمة عن الاستخدام غير اللائق.

- يحظر لف شفرة القص!  
يحظر إزالة شفرة القص بالكامل!

- قم بإزالة شفرة القص جانباً (الرسم التوضيحي رقم 9) ومن ثم قم بتنظيف شفرة القص ومشط القص من الشعر المحلوق باستخدام فرشاة التنظيف.  
قم بإرجاع شفرة القص مرة ثانية بعد التنظيف إلى مكانها الأصلي (الرسم التوضيحي رقم 9). يجب ضبط شفرة القص عند منتصف مشط القص.  
ينصح باستخدام بخاخة التنظيف بعد تطهير طقم قص الشعر. هذه البخاخة تضمن تطهير كافة الشفرات بشكل جيد وتوفر الحماية اللازمة ضد البكتيريا والفيروسات.  
استخدم زيت شفرات القص لتزيت الشفرة (الرسم التوضيحي رقم 10).

## التخلص من الجهاز

تنبيه! إمكانية حدوث أضرار بيئية في حالة عدم التخلص من الجهاز بشكل سليم.

التخلص من الجهاز بشكل مناسب بحفاظ على البيئة وبحول دون تعرض الإنسان والبيئة لأي أضرار محتملة.



عند التخلص من الأجهزة الكهربائية غير المستعملة، احرص على احترام المقننات القانونية الجاري بها العمل.

معلومات خاصة بالتخلص من الأجهزة الكهربائية والإلكترونية في الاتحاد الأوروبي:



يخضع التخلص من الأجهزة الكهربائية داخل الاتحاد الأوروبي لمجموعة من القوانين المحلية التي تركز على التوجيه الأوروبي 2012/19/EC الخاص بالأجهزة الكهربائية والإلكترونية الغتية. ويحظر هذا التوجيه رمي الجهاز مع النفايات البلدية أو المنزلية. يمكنك التخلص مجاناً من الجهاز بوحدة من نقاط جمع الأجهزة التابعة للبلدية أو بمركز من مراكز إعادة تدوير النفايات. يتشكل تغليف الجهاز من مواد قابلة لإعادة التدوير. يرجى التخلص من هذه المواد بشكل يتوافق مع معايير البيئة وأخذها إلى مراكز إعادة التدوير.

ينصح باستخدام بخاخة Blade Ice خلال وبعد استعمال طقم قص الشعر لتنظيفه وصيانته بشكل مثالي. بخاخة Blade Ice تبرد طقم قص الشعر وتنظفه وتزيينه بشكل فوري مع حمايته في نفس الوقت من الصدا.

بعد التنظيف قم بتركيب شفرة القص مرة أخرى (الرسم التوضيحي رقم 8/7). شغل الجهاز لفترة وجيزة (حوالي 10 ثوان) لضمان توزيع متوازن لطبقة الزيت على المساحات التي يتيغي تزيينها.

قم بتزيين طقم قص الشعر بشكل منتظم لضمان جودة قص عالية لمدة طويلة.

قم بتغيير شفرة القص إذا لاحظت أن أداءها قد تراجع بعد مدة استعمال طويلة رغم تنظيفها وتزيينها بشكل منتظم.



استعمل قطعة قماش ناعمة ومبللة قليلاً لتنظيف الجهاز.

## معالجة المشاكل

طقم القص لا يقص بشكل جيد.

طقم القص يجر الشعر.

السبب: طقم القص متسخ.

قم بتنظيف وتزيين طقم القص (الرسم التوضيحي رقم 10/9).

السبب: طقم القص متآكل.

قم بتغيير طقم القص (الرسم التوضيحي رقم 6/7/8).

## إصابة البشرة

السبب: الضغط الممارس على البشرة كبير جداً.

قلص الضغط عند القص بالقرب من الجلد.

السبب: شفرة قص تالفة.

تأكد من عدم تلف أطراف الأسنان عند الاستخدام وقم بتغيير شفرة القص إذا اقتضى الأمر ذلك.

## الجهاز لا يعمل

السبب: خلل بالتغذية الكهربائية.

تأكد من سلامة الربط بين وحدة التغذية ومصدر التيار الكهربائي. افحص كبل التيار الكهربائي للتأكد من سلامته.

في حالة عدم تمكنك من إزالة الخلل رغم اتباع هذه الإرشادات، يرجى الاتصال بمركزنا لخدمة الزبائن. لا تحاول أبداً إصلاح الجهاز بنفسك!

## إعلان المطابقة

انظر صفحة 132

## الملحق

شفرات قص الشعر

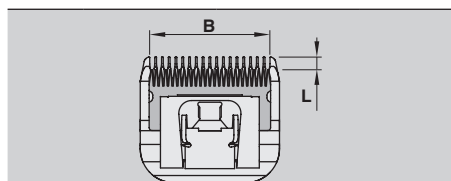
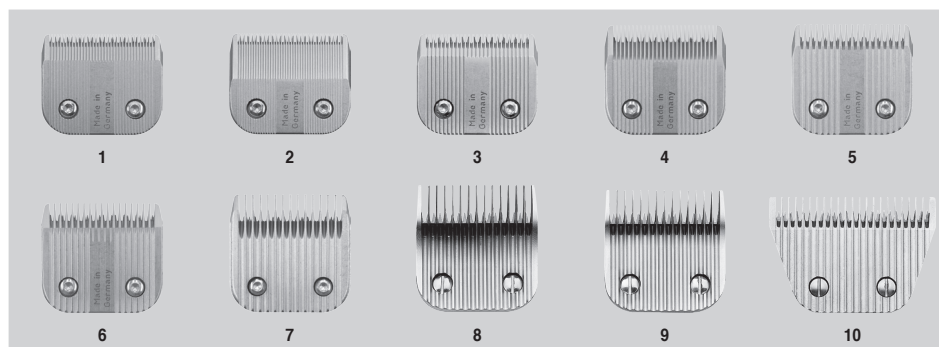
انظر صفحة 129

رووس مصنوعة من الفولاذ المقاوم للصدأ

انظر صفحة 130



## Star Blades



	Order number	L	B
1	1245-7300	1/20 mm (#50F)	42 mm
2	1245-7310	1/10 mm (#40F)	42 mm
3	1245-7320	1.0 mm (#30F)	42 mm
4	1245-7940	2.0 mm (#10F)	42 mm
5	1245-7340	2.5 mm (#9)	42 mm
6	1245-7931	3.0 mm (#8.5F)	42 mm
7	1245-7360	5 mm (#7F)	42 mm
8	1225-5870	7 mm (#5F)	42 mm
9	1225-5880	9 mm (#4)	42 mm
10	1221-5840	2.3 mm (#10W)	62 mm

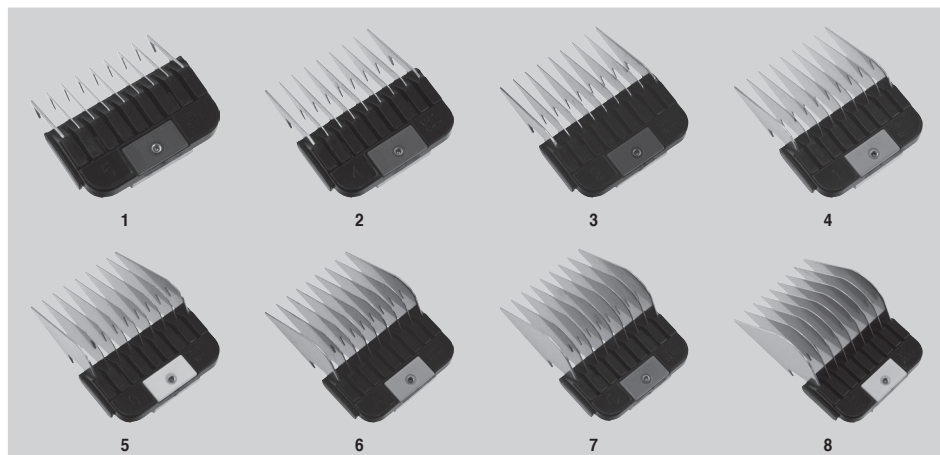
## Blade set case



Order number

1221-5350

## Stainless steel snap-on attachment combs



	Order number	
1	1247-7800	3 mm
2	1247-7810	6 mm
3	1247-7820	10 mm
4	1247-7830	13 mm
5	1247-7840	16 mm
6	1247-7850	19 mm
7	1247-7860	22 mm
8	1247-7870	25 mm

Passend für Schneidsätze von #8,5 bis #30 mm.

Suitable for blade sets of #8.5 mm to #30 mm.

Adaptés aux têtes de coupe de #8,5 à #30 mm.

Adatti per testine da #8,5 a #30 mm.

Para cabezales de corte de #8,5 mm a #30 mm.

Adequados para os conjuntos de lâminas de #8,5 a #30 mm.

Geschikt voor snijkoppen van #8,5 t/m #30 mm.

Passer til skæresæt fra #8,5 til #30 mm.

Passande för klippsets från #8,5 till #30 mm.

Passer for knivsett fra #8,5 til #30 mm.

Kiinnityskammat sopivat #8,5 - #30 mm leikkuupäihin.

#8,5 ila #30 mm kesme takimlarina uygun

Pasują do noży od #8,5 do #30 mm.

Vhodné pro strihací bloky #8,5 až #30 mm.

Sú vhodné pre strihacie bloky od #8,5 do #30 mm.

Odgovaraju nosačima oštrica od #8,5 do #30 mm.

A #8,5-#30 mm méretű vágófejekhez.

Nastavki se prilegajo strižnim nastavkom od #8,5 mm do #30 mm.

Potrivite pentru seturi de cupe de la #8,5 până la #30 mm.

Подходящи за ножчета от #8,5 до #30 мм.

Для блоков ножей от #8,5 до #30 мм.

Для ножових блоків #8,5-#30 мм

Sobivad lõikeelementidele vahemikus #8,5 kuni #30 mm.

Derfuga asmeņu blokam no #8,5 līdz #30 mm.

Tinka kirpimo peiliukams nuo #8,5 iki #30 mm.

Κατάλληλες για μονόδες κοπής από #8,5 έως #30 mm.

مناسبة لشفرات القص من #8,5 حتى #30 مم.

## Attachment comb set



Order number	
1247-7445	
1	6 mm
2	10 mm
3	13 mm

Passend für Schneidsätze von #8,5 bis #30 mm.  
 Suitable for blade sets of #8.5 mm to #30mm.  
 Adaptés aux têtes de coupe de #8,5 à #30 mm.  
 Adatti per testine da #8,5 a #30 mm.  
 Para cabezales de corte de #8,5 mm a #30 mm.  
 Adequados para os conjuntos de lâminas de #8,5 a #30 mm.  
 Geschikt voor snijkoppen van #8,5 t/m #30 mm.  
 Passer til skæresæt fra #8,5 til #30 mm.  
 Passande för klippsatser från #8,5 till #30 mm.  
 Passer for knivsett fra #8,5 til #30 mm.  
 Kiinnityskammat sopivat #8,5 - #30 mm leikkuupäihin.  
 #8,5 ila #30 mm kesme takımlarına uygun  
 Pasują do noży od #8,5 do #30 mm.  
 Vhodné pro stříhací bloky #8,5 až #30 mm.  
 Sú vhodné pre strihacie bloky od #8,5 do #30 mm.  
 Odgovaraju nosačima oštrica od #8,5 do #30 mm.  
 A #8,5-#30 mm méretű vágófejekhez.  
 Nastavki se prilegajo strižnim nastavkom od #8,5 mm do #30 mm.  
 Potrivite pentru seturi de cupe de la #8,5 până la #30 mm.  
 Подходящи за ножчета от #8,5 до #30 мм.  
 Для блоков ножей от #8,5 до #30 мм.  
 Для ножових блоків #8,5-#30 мм  
 Sobivad lõikeelementidele vahemikus #8,5 kuni #30 mm.  
 Derīga asmeņu blokam no #8,5 līdz #30 mm.  
 Tinka kirpimo peiliukams nuo #8,5 iki #30 mm.  
 Κατάλληλες για μονάδες κοπής από #8,5 έως #30 mm.  
 مناسبه لشفرات القص من #8.5 حتى #30 مم.



WAHL® MOSER® ermila®

WAHL GmbH • Roggenbachweg 9 • D-78089 Unterkirchach • Germany

## EG-KONFORMITÄTSERKLÄRUNG

Wir

WAHL GmbH  
Roggenbachweg 9  
D-78089 Unterkirchach  
Germany

erklären in alleiniger Verantwortung, dass das Produkt

### Haarschneidemaschine / Tierhaarschneidemaschine Typ 1250

übereinstimmt mit den Bestimmungen der Richtlinien

2006/42/EC	Machinery Directive including amendments
2014/30/EC	Electromagnetic Compatibility Directive including amendments
2009/125/EC	Ecodesign Directive / 2013-08-23
2011/65/EC	RoHS Directive / 2013-01-02

und übereinstimmt mit den einzelstaatlichen Normen, durch die die folgenden harmonisierten Normen umgesetzt werden.

EN 60 335-1:2012 + A11:2014  
EN 60 335-2-8:2003 + A1:2005 + A2:2008

EN 55 014-1:2006 + A1:2009 + A2:2011  
EN 55 014-2:1997 + A1:2001 + A2:2008  
EN 61 000-3-2:2014  
EN 61 000-3-3:2013  
EN 61 000-6-2:2005  
EN 61 000-6-3:2007 + A1:2011

EN 62 233:2008

Die Konformitätsbewertung erfolgt nach Modul A.

Jahr in dem das CE Zeichen angebracht wurde: 2012

Unterkirchach, 2016-04-14

Stephen Gunson  
(Geschäftsführer)

Unterkirchach, 2016-04-14

Verantwortlich für die technische Dokumentation  
Heinrich Schwer  
(Leiter Entwicklung)

WAHL GmbH  
Roggenbachweg 9  
D-78089 Unterkirchach, Germany  
Telefon +49 7721 806-0  
Telefax +49 7721 806-102  
www.wahlglobal.com  
info@wahlgmbh.com

Geschäftsführer:  
Ewald Grimmeisen,  
Stephen Gunson  
Sitz der Gesellschaft: Unterkirchach  
Handelsregister HRB 602147  
Amtsgericht Freiburg  
ILM 40 151 10 00000 6

Volksbank eG, Villingen  
IBANDE 78 6949 0000 0000 0075 01  
BIC GENO DE 61 V51  
US-KINZ/VAT-No.: DE 234657079

Deutsche Bank AG, Villingen  
IBANDE 69 6947 0039 0013 0898 00  
BIC DEUT DE 6F 694  
WEEE Reg.-Nr. DE 75677421