

SENCOR®

SHD 6700 VT
SHD 6701 RD



SK ■ Sušič vlasov

ČÍTAJTE POZORNE A USCHOVAJTE ICH NA BUDÚCE POUŽITIE.

- Tento spotrebič môžu používať deti od 8 rokov a osoby so zníženými fyzickými, zmyslovými či mentálnymi schopnosťami alebo s nedostatkom skúseností a znalostí, ak sú pod dozorom alebo boli poučené o používaní spotrebiča bezpečným spôsobom a rozumejú prípadným nebezpečenstvám. Čistenie a údržbu vykonávanú používateľom nesmú vykonávať deti, ak nie sú staršie ako 8 rokov a pod dohľadom. Deti sa so spotrebičom nesmú hrať.
- Spotrebič a jeho napájací kábel udržiajte mimo dosahu detí mladších ako 8 rokov.
- Tento prístroj je určený iba na použitie v domácnosti. Nepoužívajte ho na komerčné účely.
- Spotrebič nepoužívajte vonku.
- Spotrebič nevystavujte priamemu slnečnému žiareniu, nadmernej vlhkosti alebo nadmerne prašnému prostrediu.
- Spotrebič neumiestňujte do blízkosti otvoreného ohňa, vyhrievacích telies alebo iných zariadení, ktoré môžu byť potenciálnym zdrojom tepla.
- Spotrebič nepoužívajte na iné účely, než na aké je určený. Nesprávne použitie môže viesť k zraneniu.
- Pred pripojením spotrebiča k sieťovej zásuvke sa uistite, že sa zhoduje napätie uvedené na jeho typovom štítku s napätím vo vašej zásuvke. Pred použitím plne rozviňte napájací kábel. Nepoužívajte predĺžovací kábel.
- Spotrebič používajte iba s originálnym príslušenstvom, ktoré sa s ním dodáva.
- Spotrebič nepoužívajte na umelé vlasy.
- Spotrebič nepoužívajte v blízkosti povrchov citlivých na teplo alebo v miestnostiach, kde sa používajú aerosólové rozprašovače alebo kde sa podáva kyslík.
- Spotrebič a jeho prívodný kábel nepostrekujte vodou, neumývajte ho pod tečúcou vodou ani ho neponárajte do vody alebo inej tekutiny.

**Výstraha:**

Nepoužívajte tento spotrebič blízko vody.

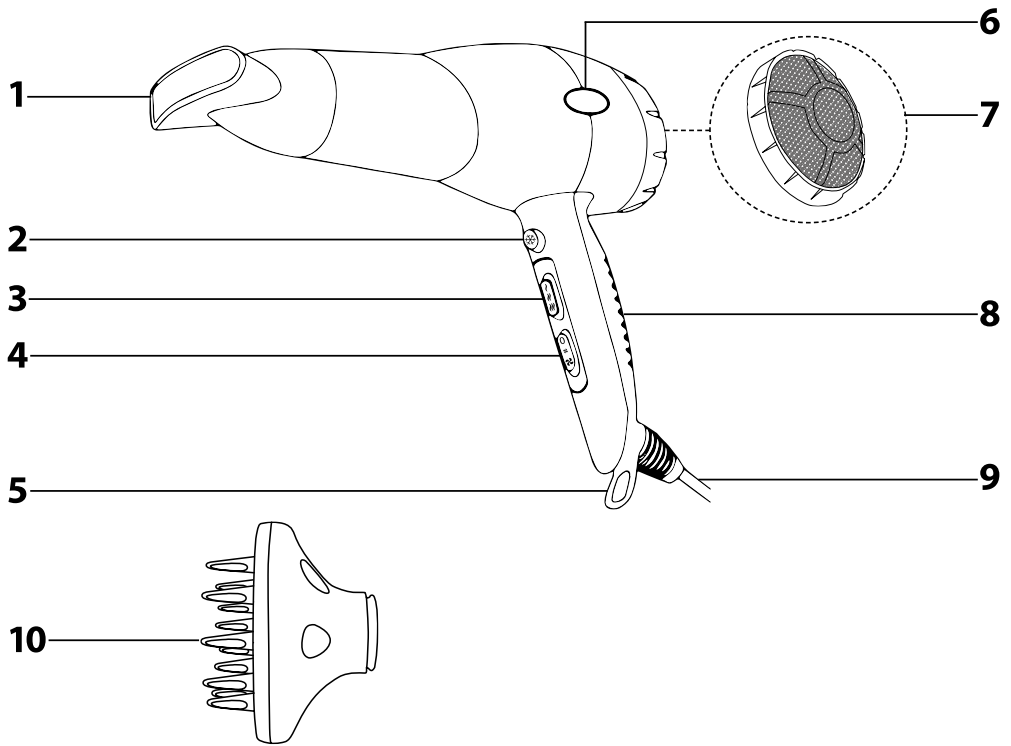
**Výstraha:**

Nepoužívajte tento spotrebič v blízkosti vaní, sprch, umývadiel alebo iných nádob obsahujúcich vodu.

- Ak spotrebič spadne do vody, v žiadnom prípade pre neho nesiahajte, ale okamžite odpojte zástrčku napájacieho kábla od zásuvky. Nikdy nepoužívajte spotrebič, ktorý bol ponorený do vody. Odovzdajte ho autorizovanému servisnému stredisku na kontrolu.
- Počas prevádzky neblokujte ani nezakrývajte otvory spotrebiča, aby nedošlo k jeho prehriatiu.
- Spotrebič je vybavený tepelnou poistkou, ktorá ho automaticky vypne, ak dôjde k jeho prehriatiu. Ak takáto situácia nastane, spotrebič vypnite nastavením prepínača rýchlosti prúdenia vzduchu do polohy 0 (vypnuté) a odpojte ho od sieťovej zásuvky. Spotrebič nechajte vychladnúť a potom ho môžete opäť použiť. Pred spustením overte, či nie je blokovaný niektorý z otvorov spotrebiča.
- Spotrebič nepoužívajte, keď stojíte na vlhkej alebo mokrej podlahe, keď máte mokré ruky alebo keď je povrch spotrebiča vlhký.

- Dbajte na to, aby horúci vzduch nesmeroval do očí alebo na iné časti tela citlivé na teplo.
- Ak sa používa spotrebič v kúpeľni, odpojte ho po použití od siete vytiahnutím vidlice, pretože blízkosť vody predstavuje nebezpečenstvo, aj keď je spotrebič vypnutý.
- Pre ďalšiu ochranu sa odporúča inštalácia prúdového chrániča (RCD) s menovitým vybavovacím prúdom nepresahujúcim 30 mA do obvodu elektrického napájania kúpeľne. Požiadajte o radu elektrikára.
- Spotrebič odkladajte iba na suchý, vodorovný a stabilný povrch. Neodkladajte ho na mäkké povrchy a miesta, kde by mohlo dôjsť k jeho zakrytiu, ako je napr. posteľ, pohovka, deka, uterák a pod.
- Aby ste sa vyvarovali vzniku nebezpečnej situácie, dbajte na to, aby nedošlo k vniknutiu cudzích predmetov do niektorého z otvorov spotrebiča. Sponky a iné drobné predmety udržiajte z dosahu spotrebiča.
- Dbajte na to, aby sa do otvorov spotrebiča nedostali vlasy, chumáče prachu a pod.
- Spotrebič vždy vypnite a odpojte od sieťovej zásuvky, keď ho nechávate bez dozoru, po ukončení používania a pred premiestnením, čistením alebo uskladnením.
- Pred čistením a uskladnením nechajte spotrebič vychladnúť.
- Spotrebič udržiajte v čistote. Čistite podľa pokynov uvedených v kapitole Čistenie a údržba. Nikdy nestrkajte žiadne predmety do otvorov spotrebiča, aby ste z neho vybrali vlasy alebo chumáče nečistôt.
- Dbajte na to, aby napájací kábel nevisel cez okraj stola alebo aby sa nedotýkal horúceho povrchu alebo ostrých predmetov.
- Napájací kábel odpájajte od zásuvky ťahom za zástrčku, nie za kábel. Inak by mohlo dôjsť k poškodeniu napájacieho kábla alebo sieťovej zásuvky.
- Napájací kábel neomotávajte okolo spotrebiča ani ho neprekrucujte, aby nedošlo k poškodeniu jeho izolácie.
- Ak je napájací kábel poškodený, musí ho nahradiť výrobca, jeho autorizované servisné stredisko alebo podobne kvalifikovaná osoba, aby sa zabránilo vzniku nebezpečnej situácie. Spotrebič s poškodeným napájacím káblom je zakázané používať.
- Spotrebič nepoužívajte, ak nefunguje správne, ak je akokoľvek poškodený, ak spadol na zem alebo bol ponorený do vody. Odovzdajte ho autorizovanému servisnému stredisku na kontrolu alebo opravu.
- Aby ste sa vyvarovali vzniku nebezpečnej situácie, spotrebič neopravujte sami ani ho nijako neupravujte. V prípade opravy kontaktujte autorizované servisné stredisko. Zásahom do výrobku sa vystavujete riziku straty zákonného práva z chybného plnenia, prípadne záruky za akosť.

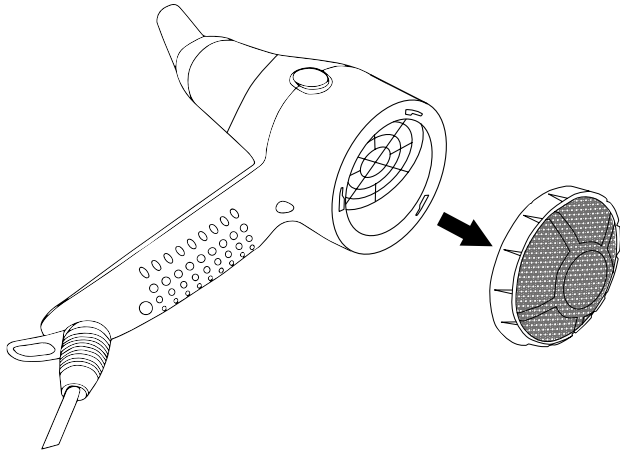
A



B



C



- Pred použitím tohto spotrebiča sa, prosím, oboznámte s návodom na jeho obsluhu, a to aj v prípade, že ste už oboznámení s používaním spotrebičov podobného typu. Spotrebič používajte iba tak, ako je popísané v tomto návode na použitie. Návod uschovajte pre prípad ďalšej potreby.
- Minimálne počas trvania zákonného práva z chybného plnenia, prípadne záruky za akosť, odporúčame uschovať originálny prepravný kartón, baliaci materiál, pokladničný doklad a potvrdenie o rozsahu zodpovednosti predávajúceho alebo záručný list. V prípade prepravy odporúčame zabaliť spotrebič opäť do originálnej škatule od výrobcu.

POPIS SPOTREBIČA A JEHO PRÍSLUŠENSTVA

A1 Odnímateľná vzduchová dýza

A2 Tlačidlo studeného vzduchu

A3 Prepínač teploty

A4 Prepínač na nastavenie rýchlosti prúdenia vzduchu a na vypnutie spotrebiča

A5 Očko na zavesenie

A6 Gumový ochranný bočný nárazník

A7 Odnímateľná zadná mriežka

A8 Pogumovaná rukoväť

A9 Napájací kábel

A10 Difúzor

POPIS OVLÁDACÍCH PRVKOV

B1 Nízka teplota

na pozvoľné sušenie vlasov

B2 Stredná teplota

na tvarovanie účesu

B3 Vysoká teplota

na rýchle sušenie vlasov

B4 Vypnuté

B5 Jemné prúdenie vzduchu

na pozvoľné sušenie vlasov a tvarovanie účesu

B6 Silné prúdenie vzduchu

na rýchle sušenie vlasov

POUŽITIE SPOTREBIČA

- Pred prvým použitím vyberte sušič a jeho príslušenstvo z obalového materiálu a odoberte z neho všetky reklamné štítky či etikety.
- K sušiču pripievňte vzduchovú dýzu **A1**. Celkom rozviňte napájací kábel **A9** a pripojte ho k sieťovej zásuvke.
- Prepínačom **A3** zvolte teplotu sušenia a prepínačom **A4** nastavte jemné alebo silné prúdenie vzduchu. Nastavením rýchlosti prúdenia vzduchu uvediete sušič do prevádzky.



Upozornenie:

Pred použitím sušiča musia byť umyté vlasy presušené uterákom.

- Na rýchle sušenie vlasov zvolte vysokú teplotu **B3** a silné prúdenie vzduchu **B6**. Na tvarovanie účesu nastavte strednú teplotu **B2** a jemné prúdenie vzduchu **B5**. Na dosušenie vlasov alebo na sušenie krátkych vlasov nastavte nízku teplotu **B1** a jemné prúdenie vzduchu **B5**. Pri sušení udržiavte vzduchovú dýzu **A1** vo vzdialenosti zhruba 10 až 15 cm od vlasov a pokožky hlavy. Ak je prúd vzduchu príliš teplý, prepínačom **A3** zvolte nižšiu teplotu.
- Pri tvarovaní účesu odporúčame pomaly prečesávať vlasy od korenkov ku končekom okrúhlu kefou a vzduchovú dýzu **A1** smerovať vo vzdialenosti zhruba 10 cm na prameň vlasov, ktorý práve upravujete. Sušičom pomaly pohybujte tak, aby ste postupne vysušili celý prameň vlasov. Rovnakým spôsobom pokračujte, kým nevytvarujete celý účes.
- Tlačidlo studeného vzduchu **A2** môžete použiť kedykoľvek počas prevádzky na záverečnú fixáciu vlasov studeným vzduchom. Studený vzduch bude prúdiť, kým budete držať tlačidlo **A2** stlačené. Na ukončenie funkcie studeného vzduchu uvoľníte tlačidlo **A2**.
- Po ukončení používania vypnite sušič nastavením prepínača **A4** do polohy 0 (vypnuté) a sieťový kábel odpojte od zásuvky.

DIFÚZOR

- Namiesto vzduchovej dýzy **A1** pripievňte k sušiču difúzor **A10**.
- S difúzorom **A10** dodáte svojmu účesu objem. Pri sušení vlasov je potrebné hroty difúzora **A10** smerovať kolmo k hlave tak, aby sa mierne dotýkali pokožky hlavy. Vlasy sušte postupne pomalými krúživými pohybmi.

ČISTENIE A ÚDRŽBA

- Pred čistením sušič vlasov vždy vypnite, odpojte od sieťovej zásuvky a nechajte vychladnúť.
- Na čistenie vonkajšieho povrchu použite čistú, mierne navlhčenú handričku. Vyčistený povrch potom riadne vytrite dosucha.
- Na čistenie nikdy nepoužívajte drôtenky, čistiace prostriedky s abrazívnym účinkom, riedidlá a pod.

ČISTENIE ZADNEJ ODNÍMATELNEJ MRIEŽKY

- Odnímateľnú mriežku **A7** čistite pravidelne, aby sa v nej nehromadili vlasy, prach alebo iné nečistoty.
- Pootočením proti smeru hodinových ručičiek uvoľníte mriežku **A7** a ľahom smerom od sušiča ju odoberte, pozrite obr. C.
- Z odobratej mriežky **A7** odstráňte všetky nečistoty. Na to môžete použiť mäkkú kefku.
- Vyčistenú mriežku **A7** nasadte späť a pootočte s ňou v smere hodinových ručičiek, aby došlo k jej pripievneniu k sušiču. Sušič nikdy nepoužívajte bez prípevnenej zadnej mriežky **A7**.

SKLADOVANIE

- Sušič uchovávajte na suchom, čistom mieste mimo dosahu detí.

TECHNICKÉ ÚDAJE

Menovitý rozsah napätia 220 – 240 V
 Menovitý kmitočet 50/60 Hz
 Menovitý príkon 2 000 W
 Hlučnosť 70 dB(A)

Deklarovaná hodnota emisie hluku tohto prístroja je 70 dB(A), čo predstavuje hladinu A akustického výkonu vzhľadom na referenčný akustický výkon 1 pW.

Zmeny textu a technických špecifikácií vyhradené.

POKYNY A INFORMÁCIE O ZAOBCHÁDZANÍ S POUŽITÝM OBALOM

Použitý obalový materiál odložte na miesto určené obcou na ukladanie odpadu.

LIKVIDÁCIA POUŽITÝCH ELEKTRICKÝCH A ELEKTRONICKÝCH ZARIADENÍ



Tento symbol na produktoch alebo v sprievodných dokumentoch znamená, že použité elektrické a elektronické výrobky sa nesmú pridať do bežného komunálneho odpadu. Pre správnu likvidáciu, obnovu a recykláciu odovzdajte tieto výrobky na určené zberné miesta. Alternatívne v niektorých krajinách Európskej únie alebo iných európskych krajinách môžete vrátiť svoje výrobky miestnemu predajcovi pri kúpe ekvivalentného nového produktu.

Správnou likvidáciou tohto produktu pomôžete zachovať cenné prírodné zdroje a pomáhať prevencii potenciálnych negatívnych dopadov na životné prostredie a ľudské zdravie, čo by mohli byť dôsledky nesprávnej likvidácie odpadov. Ďalšie podrobnosti si vyžiadajte od miestneho úradu alebo najbližšieho zberného miesta. Pri nesprávnej likvidácii tohto druhu odpadu sa môžu v súlade s národnými predpismi udeliť pokuty.

Pre podnikové subjekty v krajinách Európskej únie

Ak chcete likvidovať elektrické a elektronické zariadenia, vyžiadajte si potrebné informácie od svojho predajcu alebo dodávateľa.

Likvidácia v ostatných krajinách mimo Európskej únie

Tento symbol je platný v Európskej únii. Ak chcete tento výrobok zlikvidovať, vyžiadajte si potrebné informácie o správnom spôsobe likvidácie od miestnych úradov alebo od svojho predajcu.



Tento výrobok spĺňa všetky základné požiadavky smerníc EÚ, ktoré sa naň vzťahujú.