

INSTRUKCE K MONTÁŽI

Technická specifikace

Testovaný tlak	15 bar
Přívod studené vody	modrá tečka napravo
Přívod teplé vody	červená tečka nalevo

Provozní limity dle UNI 10234 EN (817)

Tlak	Min 0,5 bar	Max 10 bar
Teplota		Max 90 °C

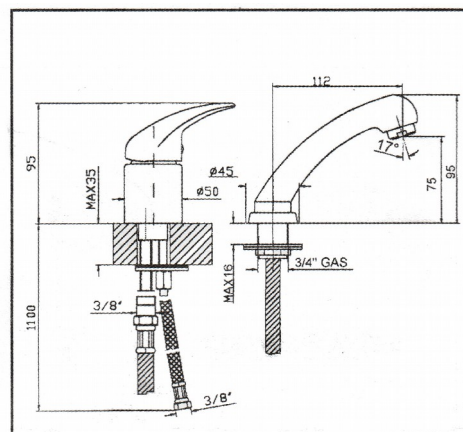
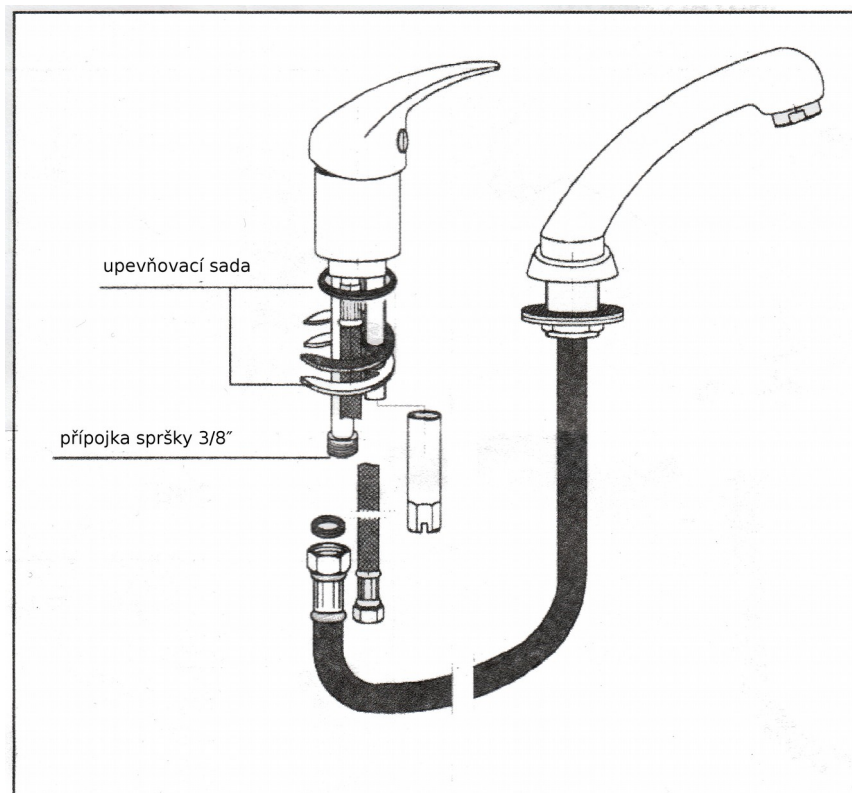
Omezení doporučené normou EN 817 "pro bezproblémový provoz" baterie:

Tlak	Min 1 bar	Max 5 bar
Teplota		Max 65 °C

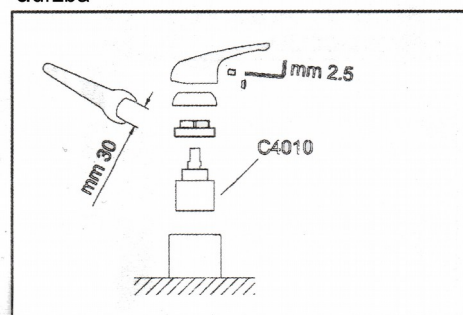
Poznámka

- Je nutné při instalaci důkladně opláchnout všechny trubky, aby se zabránilo poškození baterie a spršky drobnými nečistotami aj.
- V případě provozního tlaku většího než 5 bar se doporučuje instalovat redukční ventil.
- Doporučujeme instalovat centralizovaný filtr pro případ, že by voda obsahovala nějaké nečistoty.

INSTALACE



Údržba



ZÁRUKA

Záruka je platná pouze v případě výrobní vady a poskytuje právo na bezplatnou výměnu vadného kusu. Záruku není možné uplatnit v případě:

- Nesprávného zacházení s produktem
- Špatné instalace
- Použití jiných tlaků a teplot než výše doporučených.
- Použití znečištěné vody, zejména vody s přítomností cizích těles.
- Čištění povrchů korozivními nebo abrazivními přípravky. Doporučujeme povrchy čistit vodou a neutrálním mýdlem.