



### **CZ ■ Zastříhovač vlasů**

### ČTĚTE POZORNĚ A USCHOVEJTE JE PRO BUDOUCÍ POUŽITÍ.

#### Obecná upozornění

- Tento spotřebič mohou používat děti ve věku 8 let a starší a osoby se sníženými fyzickými, smyslovými nebo mentálními schopnostmi nebo nedostatkem zkušeností a znalostí, pokud jsou pod dozorem nebo byly poučeny o používání spotřebiče bezpečným způsobem a rozumí případným nebezpečím.
- Děti si se spotřebičem nesmějí hrát. Čištění a údržbu prováděnou uživatelem nesmějí provádět děti bez dozoru.

#### Elektrická bezpečnost

- Síťový adaptér neodpojujte od zásuvky tahem za přívodní kabel. Mohlo by dojít k poškození síťového adaptéru nebo zásuvky. Síťový adaptér odpojujte od zásuvky tahem za zástrčku.
- Přívodní kabel síťového adaptéru nepokládejte přes ostré předměty. Dbejte na to, aby přívodní kabel nevisel přes okraj stolu nebo aby se nedotýkal zahřátého povrchu.



#### Upozornění:

Zastříhovač se musí používat pouze s originálním síťovým adaptérem, který je s ním dodáván. Abyste se vyvarovali vzniku nebezpečné situace, nikdy nepoužívejte jiný typ adaptéru.

- Síťový adaptér dodávaný s tímto zastříhovačem nikdy nepoužívejte pro jiné účely.
- Síťový adaptér a jeho přívodní kabel udržujte v suchu.
- Přívodní kabel síťového adaptéru neomotávejte kolem rukojeti zastříhovače.
- Jestliže je přívodní kabel síťového adaptéru poškozen, musí být nahrazen výrobcem, jeho servisním technikem nebo podobně kvalifikovanou osobou, aby se zabránilo vzniku nebezpečné situace.
- Přívodní kabel síťového adaptéru nepřipojujte a neodpojujte od síťové zásuvky mokřými rukama.
- Před připojením síťového adaptéru k zásuvce se ujistěte, že napětí uvedené na jeho typovém štítku odpovídá napětí v zásuvce, ke které jej chcete připojit. Nepoužívejte prodlužovací kabel.
- Zastříhovač skladujte, nabíjejte a používejte při okolní teplotě od 15 do 35 °C. Zastříhovač nenabíjejte déle, než je třeba k jeho úplnému nabití. Po ukončení nabíjení jej odpojte od síťové zásuvky.

- Zastříhovač nevystavujte teplotám vyšším než 50 °C. Jinak může dojít k poškození vestavěného akumulátoru.
- Zastříhovač je vybaven vestavěným akumulátorem s dlouhodobou životností, který lze ze zastříhovače vyjmout pouze v odborném servisu. Nikdy se jej nepokoušejte ze zastříhovače demontovat svépomocí.



### **Výstraha:**

Zastříhovač nikdy nerozebírejte za účelem vyjmutí akumulátoru. Zastříhovač nezkratujte ani jej nevhazujte do ohně. Při nesprávném zacházení hrozí nebezpečí úniku toxických látek, požáru nebo výbuchu.

- Zastříhovač nenabíjejte, nepoužívejte, neskladujte a nenechávejte položený v koupelně nebo na místech, tak, že by mohl spadnout do vany, umyvadla nebo jiných nádob s napaštěnou vodou.
- Pokud zastříhovač spadne do vody, v žádném případě pro něj nesahejte, ale okamžitě odpojte síťový adaptér od zásuvky. Nikdy nepoužívejte zastříhovač nebo síťový adaptér, který byl ponořen do vody. Předajte jej autorizovanému servisnímu středisku ke kontrole.



### **Výstraha:**

Zastříhovač nepoužívejte ve vaně nebo sprše. Nečistěte jej pod vodovodním kohoutkem, nepostříkujte jej vodou nebo jinou tekutinou ani jej neponořujte do vody nebo jiné tekutiny.

## **Bezpečnost při používání**

- Tento zastříhovač je určen pouze k domácímu použití a slouží k zastříhování lidských vlasů, vousů a chloupků. Zastříhovač není určen ke komerčním účelům nebo k úpravě srsti zvířat.
- Zastříhovač používejte pouze na suché a čisté vlasy, vousy nebo chloupky. Nepoužívejte jej na mokré nebo čerstvě umyté vlasy nebo na vousy, na kterých je nanesena holicí pěna, gel apod.
- Zastříhovač a jednotlivé hřebenové nástavce používejte v souladu s pokyny uvedenými v tomto návodu k obsluze.
- Používejte pouze originální příslušenství dodávané s tímto zastříhovačem.
- Zastříhovač a jeho síťový adaptér se musí používat pouze ve vnitřních prostorách. Nepoužívejte jej venku.
- Zastříhovač nepoužívejte v místnostech, kde se používají aerosolové rozprašovače nebo kde se podává kyslík.
- Zastříhovač a jeho příslušenství nevystavujte vlivům venkovního prostředí, extrémním teplotám, přímému slunečnímu záření, nadměrné vlhkosti nebo nadměrně prašnému prostředí.

- Zastříhovač a jeho příslušenství neumísťujte do blízkosti topných těles, otevřeného ohně nebo jiných zdrojů tepla.

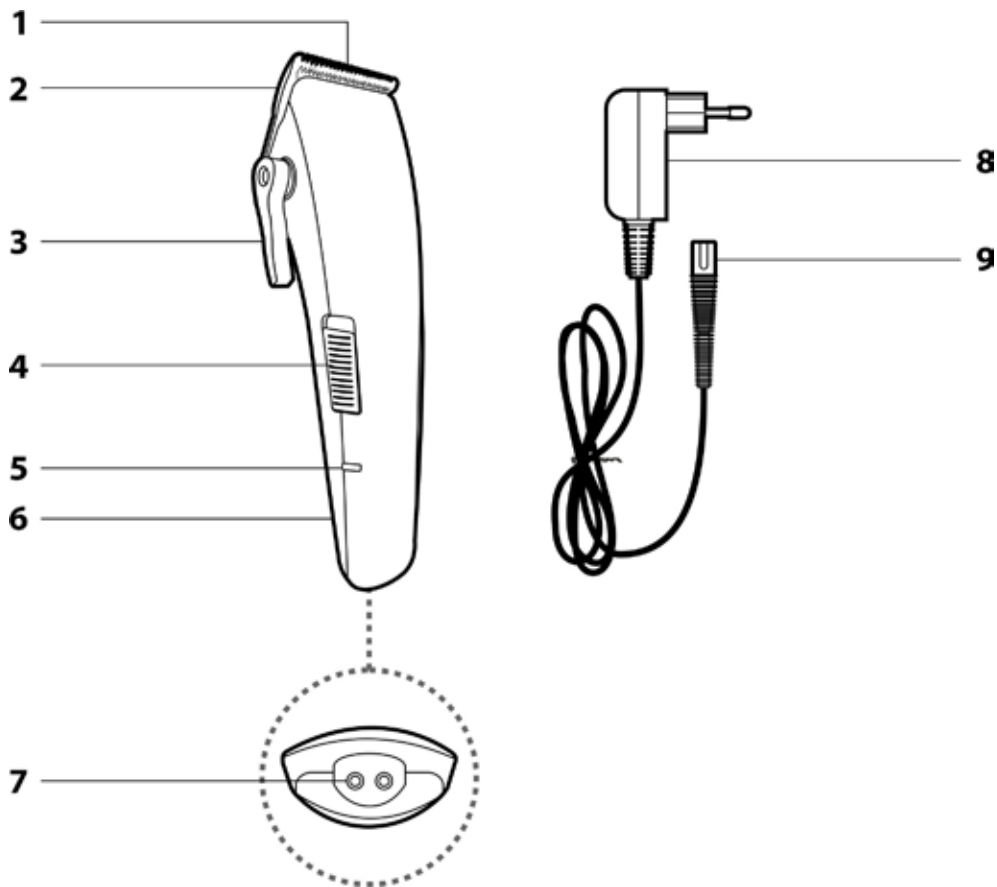


### **Výstraha:**

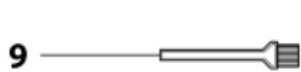
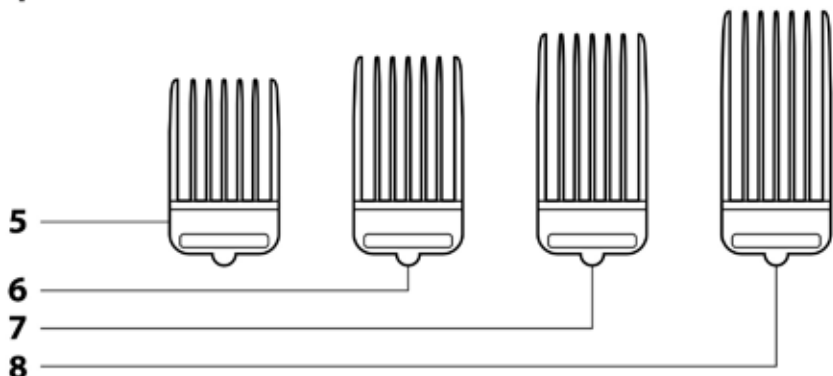
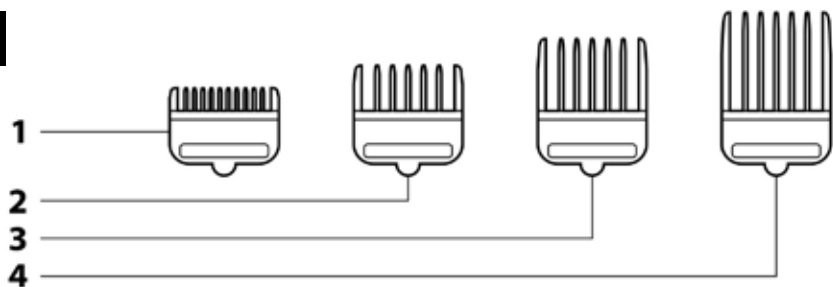
Zastříhovač udržujte v suchu.

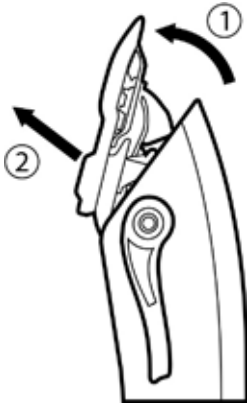
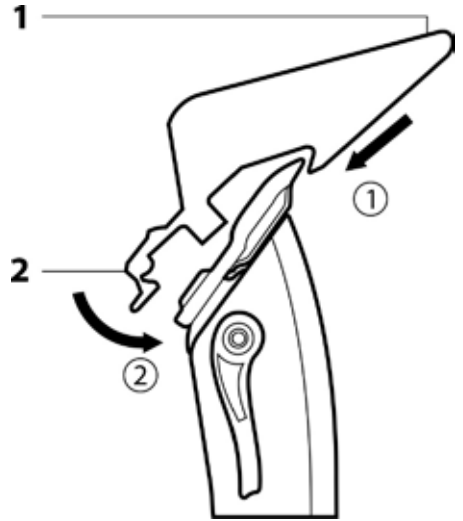
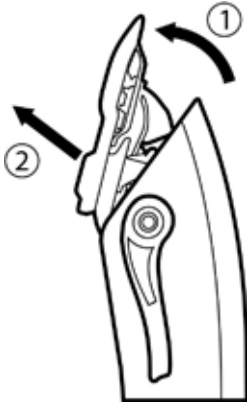
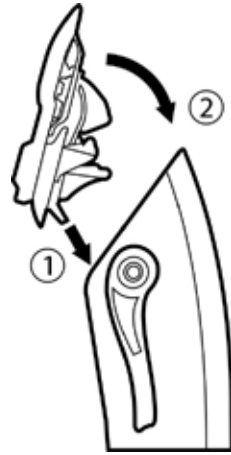
- Před každým použitím se přesvědčte, že stříhací jednotka a hřebenové nástavce nejsou poškozeny. Nikdy nepoužívejte zastříhovač s poškozenou stříhací jednotkou nebo poškozeným hřebenovým nástavcem.
- Při použití nebo při dobíjení může docházet k zahřívání zastříhovače. To je zcela normální jev.
- Zastříhovač udržujte v bezpečné vzdálenosti od očí.
- Zastříhovač vždy vypněte a odpojte od síťové zásuvky, pokud ho nebudete používat, pokud ho necháváte bez dozoru a před připevněním, sejmutím nebo výměnou hřebenových nástavců, před čištěním, údržbou nebo uskladněním. Zastříhovač a jeho síťový adaptér skladujte v suchém prostředí.
- Zastříhovač udržujte v čistotě. Čištění a údržbu provádějte dle pokynů uvedených v kapitole Čištění a údržba.
- Olej na promazávání stříhacích čepelí používejte pouze v souladu s pokyny v tomto návodu a uchovávejte jej mimo dosah dětí. Olej udržujte v bezpečné vzdálenosti od očí a zdrojů tepla.
- Na zastříhovači neprovádějte jakoukoli jinou údržbu, než je čištění jednotlivých součástí zastříhovače popsané v kapitole Čištění a údržba.
- Nikdy nepoužívejte zastříhovač nebo síťový adaptér, který je jakkoli poškozen.
- Nepoužívejte zastříhovač, pokud upadl na zem, pokud byl ponořen do vody, pokud nefunguje správně nebo je jakkoli poškozen.
- Abyste se vyvarovali vzniku nebezpečné situace, zastříhovač ani jeho příslušenství neopravujte sami ani jej nijak neupravujte. Pro veškeré opravy kontaktujte autorizované servisní středisko. Zásahem do výrobku se vystavujete riziku ztráty zákonného práva z vadného plnění, případně záruky za jakost.

A



**B**



**C****D****E****F**

# CZ Zastríhovač vlasů

## Návod k použití

- Před použitím spotřebiče se, prosím, seznámte s návodem k jeho obsluze, a to i v případě, že jste již obeznáni s používáním spotřebičů podobného typu. Spotřebič používejte pouze tak, jak je popsáno v tomto návodu k použití. Návod uschovejte pro případ další potřeby. Pokud předáváte spotřebič jiné osobě, zajistěte, aby u něj byl přiložen tento návod k použití.
- Spotřebič pečlivě vybalte a dejte pozor, abyste nevyhodili žádnou část obalového materiálu dřív, než najdete všechny jeho součásti. Minimálně po dobu trvání zákonného práva z vadného plnění, případně záruky za jakost doporučujeme uschovat originální přepravní karton, balicí materiál, pokladní doklad a potvrzení o rozsahu odpovědnosti prodávajícího nebo záruční list. V případě přepravy doporučujeme zabalit spotřebič opět do originální krabice od výrobce.

### POPIS ZASTŘÍHOVAČE A JEHO PŘÍSLUŠENSTVÍ

- |   |  |
|---|--|
| <b>A1</b> Zastríhovací lišta, šířka 46 mm                               | <b>B4</b> Hřebenový nástavec č. 4, délka stříhu 9,5 mm |
| <b>A2</b> Stříhací jednotka z nerezové oceli                            | <b>B5</b> Hřebenový nástavec č. 5, délka stříhu 13 mm  |
| <b>A3</b> Páčka pro nastavení délky stříhu                              | <b>B6</b> Hřebenový nástavec č. 6, délka stříhu 16 mm  |
| Umožňuje nastavit délku stříhu 0,8 mm, 1,5 mm, 2,2 mm, 2,8 mm a 3,6 mm. | <b>B7</b> Hřebenový nástavec č. 7, délka stříhu 19 mm  |
| <b>A4</b> Přepínač pro zapnutí a vypnutí zastríhovače                   | <b>B8</b> Hřebenový nástavec č. 8, délka stříhu 22 mm  |
| <b>A5</b> LED indikátor nabíjení  | <b>B9</b> Čisticí kartáček                             |
| <b>A6</b> Ergonomicky tvarovaná rukojeť                                 | <b>B10</b> Olej na promazání stříhací jednotky         |
| <b>A7</b> Zdířka pro připojení konektoru síťového adaptéru              | <b>B11</b> Cestovní pouzdro                            |
| <b>A8</b> Síťový adaptér  | <b>D1</b> Hřebenová část nástavce                      |
| <b>A9</b> Konektor síťového adaptéru                                    | <b>D2</b> Pata nástavce                                |
| <b>B1</b> Hřebenový nástavec č. 1, délka stříhu 3 mm                    |  |
| <b>B2</b> Hřebenový nástavec č. 2, délka stříhu 6 mm                    |  |
| <b>B3</b> Hřebenový nástavec č. 3, délka stříhu 9 mm                    |  |

### ÚČEL POUŽITÍ

- Zastríhovač je vhodný pro stříhání suchých nebo mírně navlhčených vlasů nebo vousů. Zastríhovač není určen ke stříhání čerstvě umytých vlasů, stříhání umělých vlasů nebo zvířecí srst. Zastríhovač je určen k používání v domácnostech, není určen pro živnostenské podnikání nebo jiné profesionální oblasti použití.

### NABÍJENÍ ZASTŘÍHOVAČE

- Zastríhovač je vybaven vestavěným Lithium-iontovým akumulátorem, který slouží jako vnitřní zdroj energie a umožňuje bezšňůrový provoz zastríhovače. Před prvním použitím nebo po dlouhé době nepoužívání nechejte akumulátor zastríhovače nejprve plně nabít. K nabíjení použijte pouze originální síťový adaptér **A8**.
- Ujistěte se, že je zastríhovač vypnutý a konektor **A9** síťového adaptéru připojte k zdířce **A7**. Vidlici síťového adaptéru **A8** připojte k síťové zásuvce. Po připojení k síťové zásuvce se zahájí nabíjení vestavěného akumulátoru. LED indikátor **A5** se červeně rozblíká, což signalizuje nabíjení. První nabíjení trvá přibližně 3 hodiny. Díky technologii rychlého nabíjení pak každé další nabíjení akumulátoru do plného stavu trvá přibližně 2 hodiny.
- Jakmile je akumulátor plně nabít, indikátor **A5** přestane blikat a bude trvale svítit. Vytáhnete vidlici síťového adaptéru **A8** ze síťové zásuvky a odpojte konektor **A9** síťového adaptéru od zdířky **A7**. Po odpojení zastríhovače od vnějšího zdroje energie zhasne LED indikátor **A5**.



#### Upozornění:

Zastríhovač nenechvejte připojený k většímu zdroji energie déle, než je potřeba k jeho úplnému nabíjení.

- Plně nabitý akumulátor zajistí zhruba 1 hodinu bezšňůrového provozu. Poté je třeba akumulátor znovu nabít.
- Doporučení, jak dosáhnout co nejdelší životnosti akumulátoru:
  - Aby vestavěný akumulátor sloužil co nejdelší dobu, zastríhovač nabíjete, používejte a skladujte při okolní teplotě 15-35 °C v suchém prostředí. Nižší nebo vyšší teploty nepříznivě ovlivňují životnost akumulátoru.
  - Nečekejte, až bude akumulátor úplně vbiit. Akumulátor je lepší znovu nabít dříve, než dojde k jeho úplnému vybití.
  - Pokud zastríhovač nepoužíváte dlouhou dobu, akumulátor nabíjete alespoň jedenkrát za 6 měsíců.

### TECHNOLOGIE DIRECT DRIVE

- Zastríhovač je vybaven technologií **DIRECT DRIVE**, která umožňuje okamžitě použití zastríhovače po zapojení do sítě i se zcela vybitým akumulátorem. Není tak nutné vyčkat na minimální nabíjení akumulátoru. Pokud zastríhovač z důvodu vybitého akumulátoru přestane během stříhání fungovat, můžete ho připojit k síti elektrického proudu pomocí síťového adaptéru **A8** a ve stříhání pokračovat.

### POUŽITÍ ZASTŘÍHOVAČE

#### PŘÍPRAVA PŘED STŘIHÁNÍM

- Zastríhovač používejte pouze na suché a čisté nebo lehce navlhčené vlasy. Nepoužívejte jej na mokré nebo čerstvě umyté vlasy nebo vlasy, na kterých je nanesen gel apod. Vousy zastríhujte na sucho bez použití holicího gelu nebo pěny.
- Než začnete s úpravou vlasů nebo vousů, seznámte se s veškerými pokyny k použití.
- Osobu, jejíž vlasy budete stříhat, posadte tak, aby její hlava byla v úrovni vašeho hrudníku. Zajistěte tak pohodlnou pozici pro stříhání. Před stříháním vlasy řádně rozčešte ve směru jejich růstu.
- K minimalizaci znečištění oděvu ostříhanými vlasy zakryjte osobě, kterou budete stříhat, krk a ramena ručníkem.
- Před každým použitím se ujistěte, že je zastríhovací lišta **A1** čistá.
- Před každým použitím se přesvědčte, že stříhací jednotka **A2** nebo zvolený hřebenový nástavec není poškozen. Nikdy nepoužívejte zastríhovač s poškozenou stříhací jednotkou nebo poškozeným hřebenovým nástavcem.

#### NASTAVENÍ VÝŠKY STŘIHU

- Před nastavením výšky stříhu musí být zastríhovač vypnut přepínačem **A4**.
- Páčka **A3** pro nastavení výšky stříhu má 5 poloh, které umožňují upravit výšku stříhu na hodnoty 0,8 mm, 1,5 mm, 2,2 mm, 2,8 mm a 3,6 mm. Přesok do každé polohy (obrázek **C**) je doprovázen slyšitelným cvaknutím.
  - pro snížení výšky stříhu přesouvajte páčku směrem nahoru.
  - pro zvýšení výšky stříhu přesouvajte páčku směrem dolů.

#### ZAPNUTÍ A VYPNUTÍ ZASTŘÍHOVAČE

- Zastríhovač zapnete přepínačem **A4**.
- Po ukončení používání zastríhovače vždy vypnete přepínačem **A4** a odpojte jej od síťové zásuvky, pokud byl napájen ze sítě. Poté jej vyčistěte dle pokynů uvedených v kapitole Čištění a údržba.



#### Upozornění:

Maximální doba nepřetržitého provozu zastríhovače je 30 minut, nenechávejte jej proto v provozu déle. Pokud byl zastríhovač 30 minut v nepřetržitém provozu, před dalším spuštěním jej nechte alespoň 30 minut vychladnout. Při nižším zatížení obvykle stačí k vychladnutí 3 až 5 minut.

#### POUŽITÍ ZASTŘÍHOVAČE S HŘEBENOVÝM NÁSTAVCEM

- Se zastríhovačem jsou dodávány hřebenové nástavce **B1** až **B8** pro různou délku stříhu. Údaj o délce stříhu je vyznačen na jednotlivých nástavcích. Zvolte tedy z nástavců a připevňte jej ke stříhací jednotce **A2** dle níže uvedených pokynů.



#### Upozornění:

Hřebenové nástavce nasazujte na stříhací jednotku dříve, než zastríhovač zapnete, a před jejím sejmutím vždy zastríhovač vypněte.

- Hřebenovou část **D1** nejprve nasuňte shora na zastríhovací lištu **A1** a poté stlačte patu nástavce **D2** ke spodní části stříhací jednotky **A2**, viz obrázek **D**. Správné nasazení nástavce je doprovázeno slyšitelným cvaknutím. Ujistěte se, že zvolený hřebenový nástavec je řádně připevnen ke stříhací jednotce **A2**.
- Páčkou **A3** nastavte vyhovující výšku stříhu. Pokud použijete zastríhovač poprvé, doporučujeme vyzkoušet nejprve delší stříhu a teprve poté upravit nastavení na kratší stříhu.
- Pro vyjmutí hřebenového nástavce nejprve uvolněte patu nástavce **D2** hřebenu a poté nástavec vsuňte ze stříhací jednotky **A2**.

#### POUŽITÍ ZASTŘÍHOVAČE BEZ HŘEBENOVÝM NÁSTAVCE

- Před nastavením délky stříhu musí být zastríhovač vypnut přepínačem **A4**.
- Zastríhovač bez hřebenového nástavce můžete použít například ke stříhání vlasů velmi blízko pokožky (0,8 mm) nebo k zarovnáání linie krku a oblasti okolo uší. Páčkou **A3** nastavte vyhovující výšku stříhu. Chcete-li, aby délka stříhu byla co nejkratší, přesuňte páčku **A3** směrem nahoru až na doraz. Vlasy budou ustříhány těsně nad pokožkou hlavy. Toto nastavení je vhodné například pro zarovnáání vlasů na krk a v oblasti uší.
- Zatlačte-li páčku směrem dolů až na doraz, nastavíte délku stříhu zhruba na 3,6 mm.



#### Upozornění:

Čepele zastríhovací lišty **A1** ustříhnou všechny vlasy, vousy nebo chloupky, které s nimi přijdou do kontaktu, a proto při manipulaci se zapnutým zastríhovačem dbejte zvýšené pozornosti.

#### RADY A TIPY

- Začnete stříhat při nastavení nejvyšší výšky stříhu na stříhací jednotce **A2** a postupně nastavení délky vlasů snižujete.
- Poznamenejte si použité nastavení délky pro určitý styl účesu, abyste ho při příštím stříhání nemuseli zdlouhavě vyhledávat.
- Neúčinnější je stříhání proti směru růstu vlasů.
- Protože vlasy rostou v různém směru, je nutné zastríhovačem rovněž pohybovat v různém směru (nahoru, dolů nebo napříč)
- Jednotlivé tahy zastríhovače opakujte tak, abyste odstříhali i ty vlasy, které jste při předělových tazích nezachytili.
- Dbejte na to, aby plochá část hřebenového nástavce byla zcela v kontaktu s pokožkou hlavy. To zajišťuje rovnoměrný výsledek stříhání.



- Abyste dosáhli dobrých výsledků u kudrnatých, řídicích nebo dlouhých vlasů, můžete zkusit vést vlasy hřebenem směrem k zastříhovači.
- Zastříhování vousů provádějte pomalými pohyby proti směru růstu vousů odspodu směrem nahoru. Zastříhujete-li vousy s pomocí hřebenevého nástavce, mějte na paměti, že zvolení hřebenevého nástavce musí být neustále v kontaktu s pokožkou, aby byl zajištěn rovnoměrný střih. Po připevnění nástavce zpět ke střihací jednotce **A2** nezapomeňte znovu nastavit délku střihu.
- Stříhací jednotku pravidelně čistíte od ostříhaných vlasů a vousů. Pokud se v zastříhovací liště nahromadí velké množství vlasů nebo vousů, sejměte ji ze zastříhovače a vlasy a vousy z ní vyfoukejte nebo vyklepejte.

## ČIŠTĚNÍ A ÚDRŽBA

- Pravidelným čištěním zastříhovače po každém použití zajistíte jeho správné fungování.
- Než začnete zastříhovač čistit, vypněte jej a odpojte od síťové zásuvky.



### Upozornění:

Tento zastříhovač není určen pro čištění pod vodovodním kohoutkem. Zastříhovač ani jeho síťový adaptér **A8** nepostříkujte vodou nebo jinou tekutinou ani jej neponožujte do vody nebo jiné tekutiny.

## ČIŠTĚNÍ STŘIHAČÍ JEDNOTKY

- Ze střihací jednotky **A2** sejměte hřebenevý nástavec, pokud je k němu připevněn.
- Kartáčkem **B9** odstraňte ze střihací jednotky **A2** a všech ostatních nástavců **B1** až **B8** veškeré zbytky vlasů, vousů nebo chloupků.
- Sejměte střihací jednotku **A2** ze zastříhovače, viz obrázek **E**. Zastříhovač uchopte do jedné ruky tak, aby váš palec byl umístěn na spodní straně střihací jednotky **A2**. Palcem druhé ruky odtačte střihací jednotku od rukojeti **A6**, až dojde k úplnému uvolnění střihací jednotky **A1**.



### Upozornění:

Čepce zastříhovací lišty **A1** jsou ostré, při manipulaci s nimi dbejte zvýšené opatrnosti.

- Kartáčkem **B9** odstraňte veškeré zbytky vlasů nebo vousů ze střihací jednotky **A2** a také z vnitřního prostoru zastříhovače pod střihací jednotkou **A2**.
- Po vyčištění připevněte střihací jednotku **A2** zpět k rukojeti zastříhovače **A6**, viz obrázek **F**. Výstupek na spodní straně střihací jednotky **A2** zasuněte do výřezu v rukojeti zastříhovače **A6** a poté střihací jednotku **A2** přitlačte k zastříhovači, až se ozve slyšitelné cvaknutí.

## ČIŠTĚNÍ HŘEBENOVÝCH NÁSTAVCŮ

- Hřebenevý nástavec **B1** a **B8** lze omýt pod vlažnou tekoucí vodou. Po omytí nástavce opatrně otřete měkkým, suchým hadříkem a poté nechejte volně vyschnout.
- Rukojeti zastříhovače **A6** lze vyčistit čistým suchým hadříkem. V případě většího znečištění můžete použít lehké navlhčený hadřík. Vyčištění povrch pak řádně vytřete dosucha.
- K čištění síťového adaptéru **A8** použijte suchý, čistý hadřík.
- K čištění nepoužívejte kartáčky s tvrdými štětinami, čisticí prostředky s abrazivním účinkem, ředidla apod. Jinak může dojít k poškození čistěného povrchu

## MAZÁNÍ OSTŘÍ STŘIHAČÍ JEDNOTKY

- K zajištění úplné pohyblivosti čepelí zastříhovací lišty **A1** ji doporučujeme pravidelně promazávat vždy po několika použitích.
- Pokud je na střihací jednotce **A2** nasazen některý hřebenevý nástavec, sejměte jej.
- Na čepce zastříhovací lišty **A1** naneste 1 až 2 kapky oleje **B10** a čistým hadříkem olej rovnoměrně rozetřete. Prebytečný olej osušte. Před dalším použitím se ujistěte, že je lišta čistá.



### Poznámka:

Po vypotřebování dodávaného oleje **B10** lze použít olej, který neobsahuje kyseliny, např. olej určený pro šicí stroje.

## SKLADOVÁNÍ

- Po ukončení používání můžete uložit zastříhovač s kompletním příslušenstvím do dodaného pouzdra **B11**. Pouzdro se zastříhovačem nevystavujte extrémním teplotám, přímému slunečnímu záření, nadměrné vlhkosti a neumísťujte jej do nadměrně prašného prostředí.

## TECHNICKÉ ÚDAJE

### Zastříhovač

Vestavěný akumulátor .....	Li-ion, 3,6 V, 2200 mAh
Výstup .....	5 V, 1 A
Rozměry (výška × hloubka × šířka) .....	174 × 52 × 32 mm
Hmotnost .....	120 g
Hlučnost .....	72 dB(A)

### Síťový adaptér

Jmenovitý rozsah napětí .....	100–240 V AC
Jmenovitý kmitočet .....	50–60 Hz
Výstup .....	5 V/DC, 1 000 mA
Délka přívodního kabelu .....	195 cm

Deklarovaná hodnota emise hluku tohoto spotřebiče je 72 dB(A), což představuje hladinu A akustického výkonu vzhledem k referenčnímu akustickému výkonu 1 pW.

## VYSVĚTLENÍ TECHNICKÝCH POJMŮ

### Stupeň ochrany před úrazem elektrickým proudem:

**IP20** – Spotřebič je konstruován tak, aby nebylo možné dotknout se žádné části lidského těla nebezpečných živých částí a zároveň spotřebič není chráněn před škodlivými účinky vody, která by mohla do zařízení vniknout.

Změny textu a technických parametrů vyhrazeny.

## LIKVIDACE POUŽITÝCH AKUMULÁTORŮ

Před odevzdáním zastříhovače na určeném sběrném místě je třeba zajistit, aby z něj byl vyjmut vestavěný akumulátor. Vyjmutí akumulátoru zajistí autorizované servisní středisko. Jestliže byl výrobek jednou rozebrán z důvodu jeho ekologické likvidace, nesmí být již znovu sestaven.



Tento symbol znamená, že použité akumulátory a baterie nepatří do běžného komunálního odpadu. Ke správné likvidaci odevzdejte použité akumulátory a baterie na určená sběrná místa. Správnou likvidací akumulátorů a baterií pomůžete předjet negativním dopadům na životní prostředí a lidské zdraví.

### Likvidace v ostatních zemích mimo Evropskou unii

Tento symbol je platný v Evropské unii. Chcete-li likvidovat použité baterie a akumulátory, vyžádejte si potřebné informace o správném způsobu likvidace od místních úřadů nebo svého prodejce.

## POKYNY A INFORMACE O NAKLÁDÁNÍ S POUŽITÝM OBALEM

Použitý obalový materiál odložte na místo určené obcí k ukládání odpadu.

## LIKVIDACE POUŽITÝCH ELEKTRICKÝCH A ELEKTRONICKÝCH ZAŘÍZENÍ



Tento symbol na produktech anebo v průvodních dokumentech znamená, že použité elektrické a elektronické výrobky nesmí být přidány do běžného komunálního odpadu. Ke správné likvidaci, obnově a recyklaci předejte tyto výrobky na určená sběrná místa. Alternativně v některých zemích Evropské unie nebo jiných evropských zemích můžete vrátit své výrobky místnímu prodejci při koupi ekvivalentního nového produktu. Správnou likvidací tohoto produktu pomůžete zachovat cenné přírodní zdroje a napomáháte prevenci potenciálních negativních dopadů na životní prostředí

a lidské zdraví, což by mohly být důsledky nesprávné likvidace odpadů. Další podrobnosti si vyžádejte od místního úřadu nebo nejbližšího sběrného místa. Při nesprávné likvidaci tohoto druhu odpadu mohou být v souladu s národními předpisy uloženy pokuty.

### Pro podnikové subjekty v zemích Evropské unie

Chcete-li likvidovat elektrická a elektronická zařízení, vyžádejte si potřebné informace od svého prodejce nebo dodavatele.

### Likvidace v ostatních zemích mimo Evropskou unii

Tento symbol je platný v Evropské unii. Chcete-li tento výrobek zlikvidovat, vyžádejte si potřebné informace o správném způsobu likvidace od místních úřadů nebo od svého prodejce.



Tento výrobek splňuje veškeré základní požadavky směrnice EU, která se na něj vztahuje.