

Zvětšovací lupa s LED lampou na stojanu SilverFox 1006A - 5 dioptrií

Model: 1006A



VAROVÁNÍ

Nikdy nepoužívejte přístroj ve vlhkém nebo špatně větraném prostředí, jako jsou vlhké místnosti, koupelny atd., aby nedošlo k poškození elektrických součástí vašeho přístroje.

Nikdy nepoužívejte jednotku venku, vystavení těmto vlivům může dojít k poškození.

Napájecí kabel musí být odpojen v případě, že lampa nebude používána delší dobu.

Nikdy za žádných okolností se nepokoušejte otevřít nebo zkontrolovat vnitřní součásti nebo příslušenství z přístroje. Pokud je to nevyhnutelné, obraťte se na svého dodavatele nebo kvalifikovaného technika

Bude-li napájecí kabel zničen, požádejte profesionální servis o výměnu, aby se zabránilo nebezpečí, nebo se obraťte na svého prodejce.

ES PROHLÁŠENÍ O SHODĚ

Tento výrobek splňuje tyto požadavky:

1. Podmínky stanovené ve Směrnici o nízkém napětí: 2006/95/ES
2. Podmínky stanovené ve Směrnici o elektromagnetické kompatibilitě: 2004/108/EC

RECYKLACE



Pokud je některý z našich výrobků nebo jeho obal označen tímto symbolem, neměl by být považován za běžný komunální odpad. Pro zajištění správného nakládání s tímto odpadem jej zlikvidujte v souladu s místními zákony o likvidaci elektronických zařízení. Tato iniciativa pomůže zachovat a šetřit přírodní zdroje a zlepšovat standardy ochrany životního prostředí ve vztahu k zacházení s elektrickým odpadem.

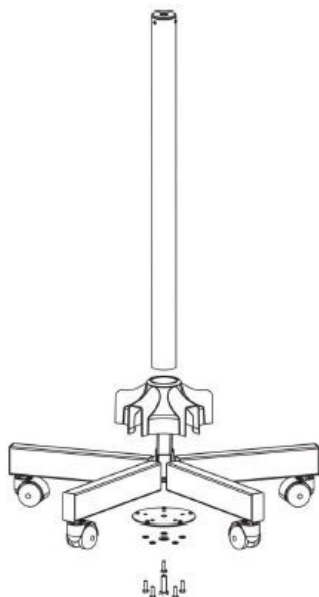
VÍTEJTE

Děkujeme za nákup. Před použitím přístroje si prosím pozorně přečtěte tyto pokyny. Pokud si nebudete jistí správným používáním přístroje, požádejte o radu odborníka. Neneseme žádnou zodpovědnost za případné škody a úrazy způsobené nesprávným používáním přístroje.



NÁVOD K MONTÁŽI

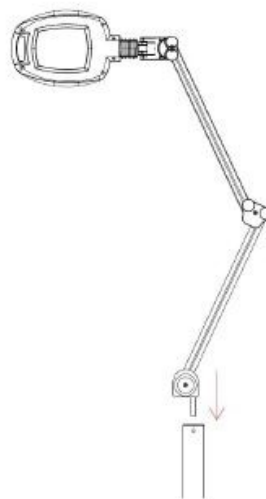
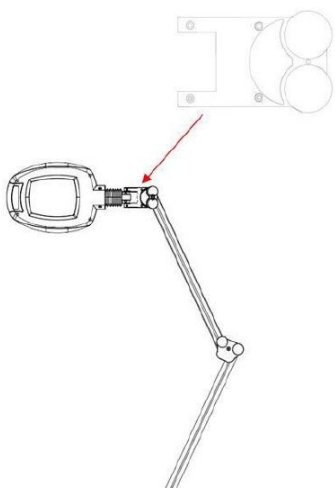
1. Montáž základny podle schématu níže:



2. Před vložením plastového krytu utáhněte šrouby v závitech, viz schéma níže:

3. Nyní můžete nasadit plastové kryty na své místo.

4. Nakonec vložte lampu do základny.





NÁVOD K POUŽITÍ

1. Připojte napájení.
2. Stiskněte tlačítko "POWER".
3. Sejměte plastový kryt a zaměřte zvětšovací lampu na ošetřované místo.
4. Pokud je vzdálenost správně nastavena, můžete pokračovat se zákrokem nebo jiným fyzickým ošetřením.
5. Srovnejte vzdálenost mezi lampou a pokožkou.
6. Nastavte požadovanou intenzitu světla.
7. Jakmile je lampa optimálně nastavena, pokračujte požadovaným ošetřením pokožky.

ÚDRŽBA

Chcete-li vyčistit prach, který se může nahromadit na sklo, použijte speciální měkký semišový hadřík. Pokud by byly použity jiné čisticí prostředky, může dojít k poškrábání skla.

TECHNICKÉ ÚDAJE

Hmotnost produktu: 10 kg

Hmotnost balení: 12 kg

Napětí: 100 V ~ 240 V ~ 120 V / 220 V

Frekvence: 50 Hz / 60 Hz



Zväčšovacie lupa s LED lampou na stojane Silverfox 1006 - 5 dioptrií

Model: 1006A



VAROVANIE

Nikdy nepoužívajte prístroj vo vlhkom alebo zle vetranom prostredí, ako sú vlhké miestnosti, kúpeľne atď., Aby nedošlo k poškodeniu elektrických súčastí vášho prístroja.

Nikdy nepoužívajte jednotku vonku, vystavenie týmto vplyvom môže dôjsť k poškodeniu.

Napájací kábel musí byť odpojený v prípade, že lampa nebude používaná dlhšiu dobu.

Nikdy za žiadnych okolností sa nepokúšajte otvoriť alebo skontrolovať vnútorné súčasti alebo príslušenstvo z prístroja. Ak je to nevyhnutné, obráťte sa na svojho dodávateľa alebo kvalifikovaného technika

Ak bude napájací kábel zničený, požiadajte profesionálny servis o výmenu, aby sa zabránilo nebezpečenstvu, alebo sa obráťte na svojho predajcu.

ES VYHLÁSENIE O ZHODE

Tento výrobok spĺňa tieto požiadavky:

1. Podmienky stanovené v Smernici o nízkom napätí: 2006/95/ES
2. Podmienky stanovené v Smernici o elektromagnetickej kompatibilite: 2004/108/EC

RECYKLÁCIA



Ak je niektorý z našich výrobkov alebo jeho obal označený symbolom, nemal by byť považovaný za bežný komunálny odpad. Pre zaistenie správneho nakladania s týmto odpadom ho zlikvidujte v súlade s miestnymi zákonmi o likvidácii elektronických zariadení. Táto iniciatíva pomôže zachovať a šetriť prírodné zdroje a zlepšovať štandardy ochrany životného prostredia vo vzťahu k zaobchádzaniu s elektrickým odpadom.

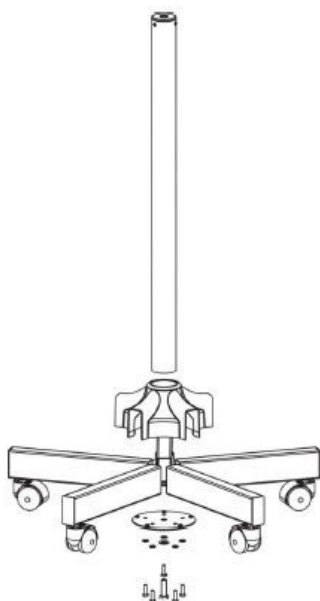
VITAJTE

Ďakujeme za váš nákup. Pred použitím prístroja si prosím pozorne prečítajte tieto pokyny. Ak si nebudete istí správnym používaním prístroja, požiadajte o radu odborníka. Nenesieme žiadnu zodpovednosť za prípadné škody a úrazy spôsobené nesprávnym používaním prístroja.

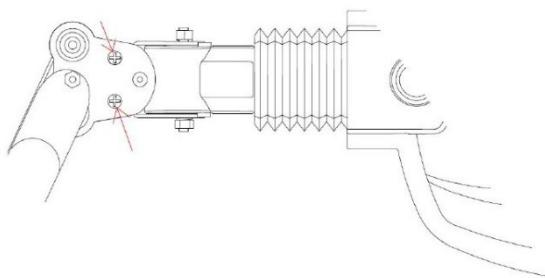


NÁVOD K MONTÁŽI

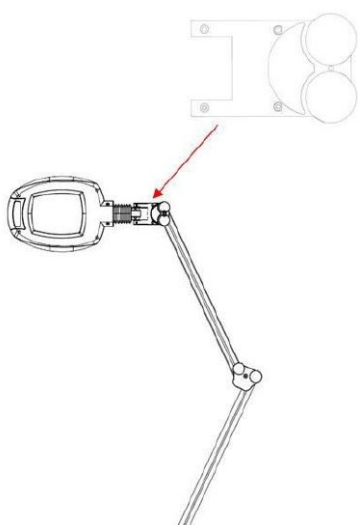
1. Montáž základne podľa schématu nižšie:



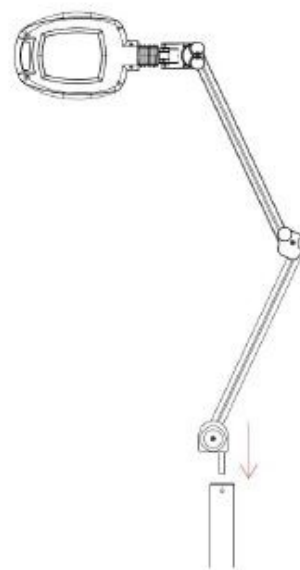
2. Před vložením plastového krytu utáhněte šrouby v závitech, viz schéma níže:



3. Nyní můžete nasadit plastové kryty na své místo.



4. Nakonec vložte lampu do základny.





NÁVOD K POUŽITÍ

1. Pripojte napájanie.
2. Stlačte tlačidlo "POWER".
3. Odstráňte plastový kryt a zamerajte zväčšovacie lampu na ošetrované miesto.
4. Ak je vzdialenosť správne nastavená, môžete pokračovať so zákrokom alebo iným fyzickým ošetrením.
5. Vyrovnajte vzdialenosť medzi lampou a pokožkou.
6. Nastavte požadovanú intenzitu svetla.
7. Keď je lampa optimálne nastavená, pokračujte požadovaným ošetrením pokožky.

ÚDRŽBA

Ak chcete vyčistiť prach, ktorý sa môže nahromadiť na sklo, použite špeciálnu mäkkú semišový handričku. Ak by boli použité iné čistiace prostriedky, môže dôjsť k poškriabaniu skla.

TECHNICKÉ ÚDAJE

Hmotnosť produktu: 10 kg

Hmotnosť balenia: 12 kg

Napätie: 100 V ~ 240 V ~ 120 V / 220 V

Frekvencia: 50 Hz / 60 Hz



HairZone.eu



Magnifying LED lamp Weelko Zoom – magnification 5 diopters

Model: 1006A



WARNING

Never use the unit in humid or poorly ventilated environments, such as wet rooms, bathrooms etc. to prevent damage to the electrical components of your unit.

Never use the unit outdoors; exposure to these elements can cause damage.

The power cord must be disconnected if the lamp is not used for a long time..

Never under any circumstances attempt to open or inspect the internal components or accessories of the machine. If any inspection becomes necessary, please contact your supplier or a suitably competent technician.

If the power cord was destroyed, please ask a professional to service and replace it to avoid hazards, or contact the dealer for service.

EC-DECLARATION OF COMPLIANCE

This product meets the following requirements:

1. Conditions set out in the Low Voltage Directive: 2006/95/EC
2. Conditions set out in the Electromagnetic Compatibility Directive: 2004/108/EC

RECYKLACE



Whenever any of our electrical products or their presentation packaging bear this symbol, it means that these products should not be treated as conventional household waste. To ensure proper treatment of this waste, dispose of it in accordance with local laws or as required for the disposal of electrical equipment.

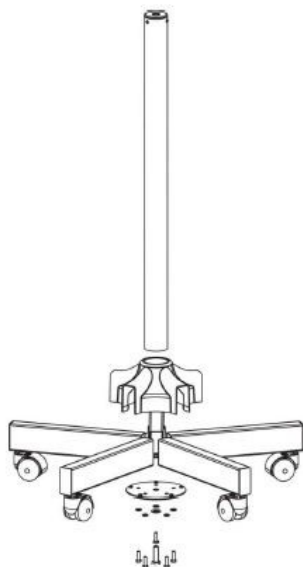
This initiative will help preserve and save natural resources and improve standards of environmental protection in regard to the treatment of electrical waste.

WELCOME

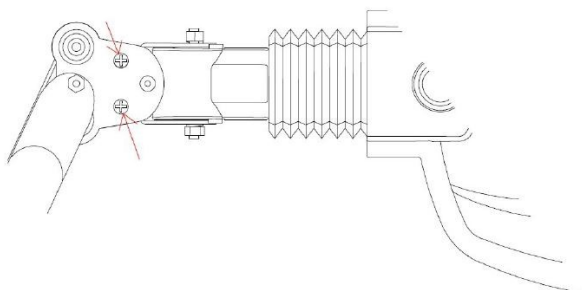
Thank you for your purchase. Please read the instructions carefully before operating the instrument. You can also ask a professional for guidance to make sure you are using the instrument correctly. We will accept no responsibility for any accidents that occur due to incorrect operation.

ASSEMBLY INSTRUCTIONS

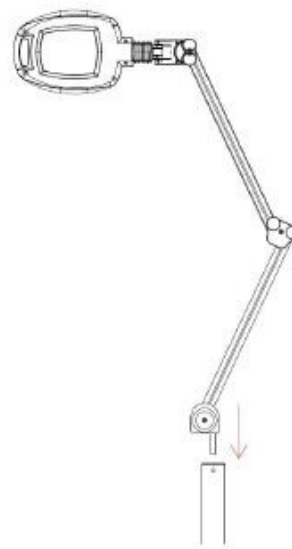
1. Mounting the base according to the scheme below:



2. Before placing the plastic cover, tighten the screws in the threads shown in the following scheme:



3. Now you can place the plastic cover in its position.
Finally, insert the lamp into the base

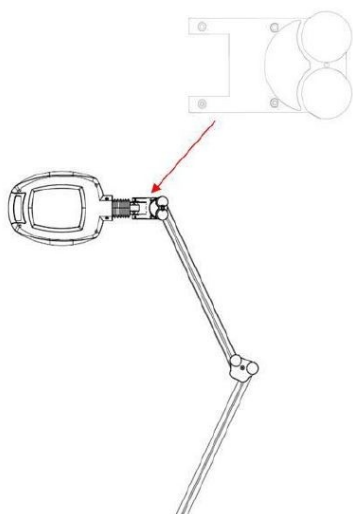


4.



HairZone.eu

EN



INSTRUCTIONS FOR USE

1. Connect the power supply.
2. Turn on POWER button.
3. Open the plastic cover and align the magnifying lamp with the treatment zone.
4. Adjust the distance between the lamp and the skin.
5. Adjust the brightness to a good level.
6. Once the distance is properly adjusted you can proceed with skin analyze or other treatment.

MAINTENANCE

If there is dust on the lamp glass, clean it with a special soft glass paper and no other material, because it could give damage the glass.

TECHNICAL SHEET

Net weight: 10 kg

Gross weight: 12 kg

Voltage: 100 V ~ 240 V ~ 120 V / 220 V

Frequency: 50 Hz / 60 Hz