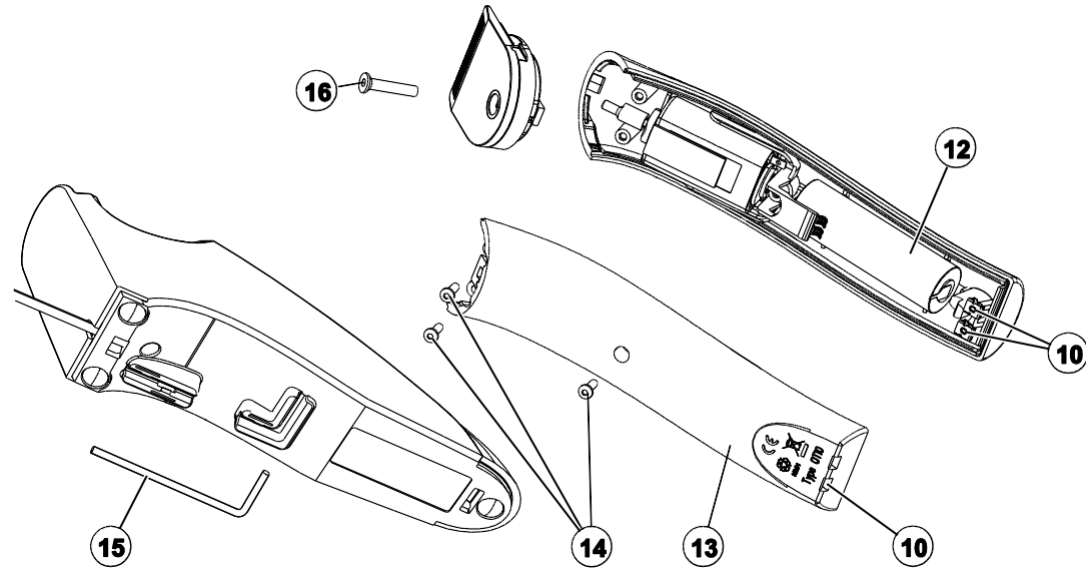
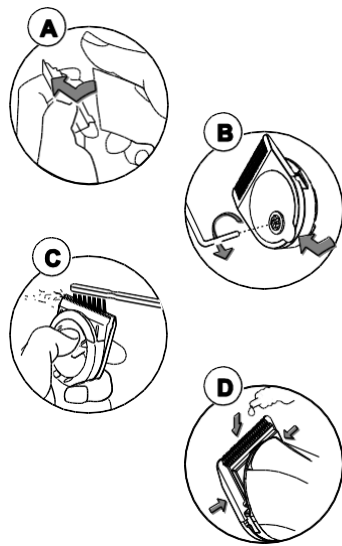
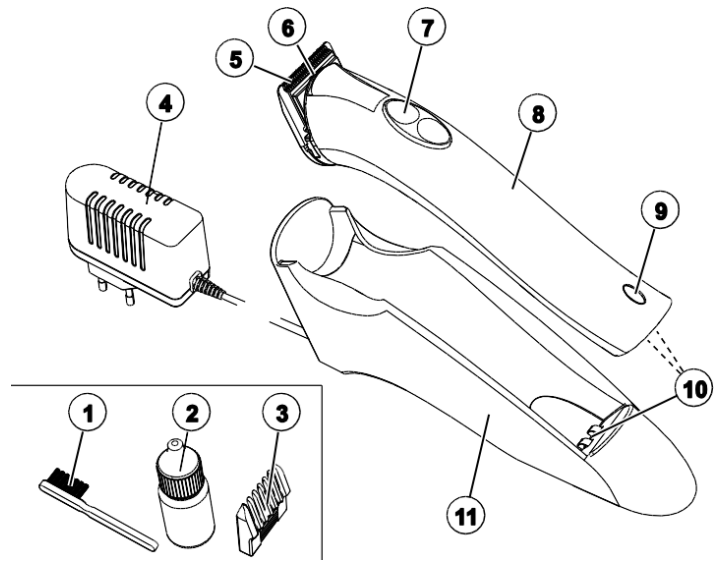


## Zastřihovač vlasů OT10 / OT11 / OT11B

Betriebsanleitung Trimmer  
Operating instructions Trimmer  
Notice de service tondeuse de finition  
Istruzioni per l'uso Trimmer  
Manual de instrucciones Trimmer  
Gebruiksaanwijzing Trimmer  
Instrukcja eksploatacji Trymer  
Перевод оригинального руководства по  
эксплуатации триммера  
Bruksanvisning Trimmer  
Alkuperäiskäyttöohje Trimmeri  
Brugsanvisning Hårtrimmer  
Bruksanvisning Trimmer  
Prevod navodil za uporabo  
Upute za uporabu trimera

بہنشینا قیرکام مادخسرا لیزد





---

**Česky (překlad původního návodu pro použití zastříhovače vlasů)**

<b>Deutsch (Originalbetriebsanleitung Trimmer) .....</b>	<b>2</b>
<b>English (Translation of the original operating instructions of the trimmer) .....</b>	<b>15</b>
<b>Français (Traduction de la notice de service originale Tondeuse de finition).....</b>	<b>27</b>
<b>Italiano (Traduzione delle istruzioni per l'uso originali del Trimmer).....</b>	<b>40</b>
<b>Español (Traducción del manual de instrucciones original de la máquina cortapelo Trimmer) .....</b>	<b>53</b>
<b>Nederlands (Vertaling van de originele gebruiksaanwijzing Trimmer) .....</b>	<b>66</b>
<b>Polski (Tłumaczeniem instrukcji oryginalnej eksploatacji Trymer).....</b>	<b>79</b>
<b>русский (Перевод оригинального руководства по эксплуатации триммера) .....</b>	<b>92</b>
<b>Svenska (Översättning av originalbruksanvisningen för trimmer).....</b>	<b>106</b>
<b>Suomi (Trimmerin alkuperäisen käyttöohjeen käännös) .....</b>	<b>119</b>
<b>Dansk (Oversættelse af den originale brugsanvisning trimmer).....</b>	<b>131</b>
<b>Norsk (Oversettelse av den originale bruksanvisningen til trimmeren).....</b>	<b>144</b>
<b>Slovenščina (Prevod originalnih navodil za uporabo).....</b>	<b>156</b>
<b>Hrvatska (Prijevod originalne upute trimera).....</b>	<b>168</b>

180) رعشلا ب يذهن زاده جل ياصل الا لي عشنكلا ليك تمصجرتة (ة برعلا



<b>Česky</b>		Čištění kontaktů .....	23
<b>Bezpečnost .....</b>		Skladování .....	23
	Určený účel .....	<b>Řešení problémů .....</b>	<b>24</b>
	Symboly a výstražná slova .....	Co dělat pokud .....	24
	Zákonné normy .....	Přístroj se sám automaticky vypne .....	24
<b>Obsah balení .....</b>	<b>20</b>	Náhradní díly .....	25
<b>Příprava .....</b>	<b>21</b>	<b>Technické údaje .....</b>	<b>25</b>
	Instalace nabíječky .....	<b>Likvidace .....</b>	<b>25</b>
	Dobíjení baterií .....	<b>Záruka .....</b>	<b>26</b>
<b>Provoz .....</b>	<b>22</b>		
	Nastavení výšky stříhu .....		
	Zapínání a vypínání přístroje .....		
<b>Čištění, údržba a skladování .....</b>	<b>22</b>		
	Čištění přístroje .....		
	Čištění nožové hlavy .....		
	Mazání nožové hlavy .....		

## Bezpečnost

---

### Bezpečnost

#### Určený účel

Přístroj smí být používán pouze pro stříhání lidských vlasů. Přístroj není navržen pro venkovní použití. Přístroj je vyvinut pro profesionální používání v kadeřnických salonech.

#### Symboly a výstražná slova

V tomto návodu k použití naleznete následující bezpečnostní instrukce::

#### Výstraha

Výstražné slovo **VÝSTRAHA** upozorňuje na možné riziko. Nedodržení instrukcí může vést ke smrti.

#### POZOR

Výstražné slovo **POZOR** upozorňuje na možné riziko. Nedodržení instrukcí může vést k lehkým poraněním

#### Opatrnost

Výstražné slovo **Opatrnost** upozorňuje na možné poškození přístroje. Nedodržení instrukcí může vést k poškození přístroje.

### Ochrana životního prostředí

Výraz **Ochrana životního prostředí** označuje informace o ochraně životního prostředí.

### Upozornění

Slovo **Upozornění** označuje dodatečné informace o přístroji a jeho používání.

### VÝSTRAHA!

#### Nebezpečí úrazu elektrickým proudem!

- Přístroj nepoužívejte v blízkosti vany, sprchy, umyvadla nebo jiných nádob obsahujících vodu.
- Chraňte přístroj, nabíječku a napájecí kabel před kontaktem s vlhkostí, vodou a jinými kapalinami a nemanipulujte s nimi, pokud máte mokré ruce

- Nenamáčejte přístroj, nabíječku a napájecí kabel ve vodě.
  - Neoplachujte pod tekoucí vodou.
  - Pokud přístroj spadne do vody, již ho nepoužívejte.
  - Pokud přístroj vyžaduje čištění, mazání či servis, je nutné ho vypnout a odpojit od zdroje.
  - Pokud se během nabíjení či provozu s připojeným kabelem objeví porucha, okamžitě odpojte vidlici zdroje ze zásuvky.
- 
- Pokud dojde k poškození přístroje, nožové hlavy, nabíječky, baterie či přívodního kabelu, či dojde k odkrytí elektrických

součástí, přístroj nepoužívejte. Okamžitě odpojte přístroj od zdroje a informujte servis (viz. Opačná strana tohoto manuálu)!

### **POZOR**

#### **Nebezpečí poranění nožovou hlavu!**

- Neberte přístroj do rukou za nožovou hlavu.

## Bezpečnost

---

- Pokud přístroj odkládáte stranou, či odstraňujete nástavce, přístroj odpojte.

### **POZOR**

#### **Nebezpečí vdechnutí malých částí!**

- Přístroj uchovávejte mimo dosah dětí.
- Obaly – např. fólie – uchovávejte mimo dosah dětí.

### **! Opatrnost !**

#### **Možné poškození přístroje!**

- Přístroj smí být provozován pouze

s originálními díly. Pokud přístroj nese označení T10, lze u něj použít všechny hlavní díly modelu T10.

- Nevystavujte přístroj dlouhodobě teplotám pod 0 °C či nad + 40 °C.
- Chraňte přístroj před přímým sluncem.
- Nožová hlava je citlivá část přístroje. Chraňte ji před poškozením.
- Přístroj smí opravovat pouze autorizovaný servis (viz. zadní strana tohoto návodu).
- Chraňte kabel před poškozením. Nikdy silový kabel nevytahujte



- Při vypořádání ze zásuvky uchopte zástrčku zdroje a vytáhněte ji ze zásuvky.
- Nožovou hlavu nerozebírejte.
- Nikdy neodstraňujte prach či cizí tělesa z vnitřních částí přístroje pomocí ostrých nástrojů.
- Nepoužívejte agresivní čisticí prostředky, či prostředky poškozující povrch. Na trhu jsou dostupné různé čisticí prostředky a je možné, že může dojít k poškození gumových podložek pod dobíječkou, které poté zanechávají zbytky materiálu uvnitř přístroje.

## POZOR

Tento přístroj mohou používat děti starší 8 let a osoby s tělesným, smyslovým nebo duševním postižením nebo s omezenými zkušenostmi a znalostmi pouze pod dozorem nebo pokud jsou proškolení v bezpečném používání přístroje a pokud jsou informováni o rizicích spojených s používáním přístroje, které z něj vyplývají. Přístroj nesmí sloužit jako hračka pro děti. Děti smí přístroj čistit a provádět uživatelskou údržbu pouze pod dozorem.

## Obsah balení

---

### Upozornění

Dodatečnou ochranu lze vytvořit vybavením domácího elektrického rozvodu proudovým chráničem s citlivostí menší než 30 mA.

Doporučujeme zabezpečit elektrické rozvody proudovým chráničem osazeným kvalifikovaným odborníkem.

### Zákonné normy

Bezpečnost tohoto elektrického zařízení splňuje obecná pravidla pro srovnatelné technologie a německého zákona o bezpečnosti zařízení.

Kontrolní světla jako jsou LED diody či infračervená světla nepřekračují třídu 1 laserových zařízení v souladu s normou IEC 60825-1.

Tento produkt splňuje podmínky označení CE.



## Obsah balení

### Model OT10 / OT11 / OT11B

- Zastřihovač vlasů [8]
- Typ OT11B je vybaven dodatečným LED indikátorem [6]
- Zdroj se zapojením do zásuvky [4]
- Nabíječka [11]
- Hřebenové nástavce [3]
- Kartáč na čištění [1]
- Mazací olej [2]
- Návod

### Pouze model OT10

Dodatečné vybavení:

- Imbusový klíč (SW: 2 mm) [15]

### Upozornění

Označení produktu se nachází na spodní straně přístroje.

## Příprava

### Instalace nabíječky

1. Umístěte přívodní kabel tak, aby o něj nikdo nemohl zakopnout.
2. Kabely nesmí být kladeny na horké povrchy.

### Dobíjení baterií

## Upozornění

Tento přístroj je vybaven moderní NiMH baterií s vysokou kapacitou a nízkou hmotností.

Tato baterie nemá „paměťový efekt“ a při řádném zacházení nabízí dlouhou životnost.

V okamžiku dodání není přístroj připraven k provozu. Před prvním použitím přístroj nabíjejte po dobu 2 hodin. Poté je standardní doba dobíjení 1 hodina.

1. Ověřte, zda napětí uvedené na štítku zdroje [4] odpovídá hodnotám vaší elektrické sítě.
2. Zapojte zdroj do zásuvky.
3. Umístěte přístroj do nabíječky [11].  
Nejdříve z přístroje odstraňte hřebenový nástavec [3].
4. Zkontrolujte, zda je při dobíjení přístroje vypínač přístroje [7] v poloze 0.

LED indikátor dobíjení [9] zobrazuje stav dobíjení:

LED	Stav dobíjení
Blikající	Dobíjení.
Svítilící bez přerušení	Dobíjení je dokončeno

### Odstranění přelepky z nožové hlavy

Před prvním použitím odstraňte z nožové hlavy přelepku. Na této přelepce můžete vidět, zda lze nožovou hlavu sklopit bez použití nástrojů.

## Provoz

---

### Provoz

#### Nastavení výšky stříhu

##### Bez hřebenového nástavce

Bez hřebenového nástavce činí výška stříhu 0,3 mm.

##### S hřebenovým nástavcem

Nastavitelný hřebenový nástavec [3] se připojuje na nožovou hlavu [5] ve 4 krocích od 3 do 6 mm.

Před začátkem stříhání zkontrolujte, zda byla délka stříhu správně nastavena. Používejte pouze originální příslušenství.

#### Zapínání a vypínání přístroje

Posuňte posuvný přepínač [7].do pozice on/off.

Poloha přepínač	Stav přístroje
0	Přístroj je vypnut
1	Přístroj je zapnut.

#### Model OT11B

U modelu OT11B, se automaticky zapne / vypne kontrolka LED [6].

### Čištění, údržba a skladování

#### Čištění přístroje

1. Přístroj občas otřete vlhkým hadříkem.
2. Poté ho vysušte.

#### Čištění nožové hlavy

Pro prevenci nadměrného opotřebení nožové hlavy a motoru je nutno nožovou hlavu pravidelně čistit a na příslušných mazat.

V případě pravidelného používání přístroje hlavu nože denně čistěte a mažte:

1. Přístroj vypněte.
2. Pomocí čistícího kartáčku opatrně odstraňte vlasy.
3. Nožovou hlavu [5] pravidelně odpojujte a odstraňte zbytky vlasů z vnitřních částí přístroje.

### Model OT10

4. Za použití přiloženého imbusového klíče [15] [B], povolte imbusový šroub [16] na nožové hlavě [5].  
Imbusový klíč je umístěn na spodní straně dobíječky.
5. Zatlačte na nožovou hlavu ze spodní strany a odpojte ji od přístroje [B].

### Model OT11 / OT11B

6. Zatlačte na nožovou hlavu z horní strany a odpojte ji od přístroje [A].
7. Za použití čistícího kartáče [1] odstraňte vlasy z volných prostorů [C].

### Mazání nožové hlavy

Nožovou hlavu je nutno každodenně v oblasti zubů a kontaktní plochy mazat (viz. nákras [D]).

1. Před mazáním odstraňte zbytky vlasů pomocí čistícího kartáče.
2. Používejte pouze olej, který je součástí balení [2].  
Olej lze doobjednat ze servisu (viz. opačná strana návodu).

## Upozornění

V případě mazání modelu OT11B dbejte, aby se olej nedostal mezi kryt přístroje a kontrolku LED [6].

### Čištění kontaktů

V případě ušpinění kontaktů na přístroji nebo na nabíječce [10] může dojít k přerušování či nefunkčnosti dobíjení.

1. Vyčistěte kontakty pomocí hadříku navlhčenému v alkoholu či lihu.
2. Kontakty vysušte.  
Používejte nabíječku pouze, pokud jsou kontakty suché a čisté.

### Skladování

Pokud si přejete přístroj po delší dobu nepoužívat, skladujte jej pouze v nabitém stavu.

Skladování by mělo probíhat na chladném, suchém místě. Teplota by neměla klesnout pod bod mrazu (optimálně 15 °C). Tímto předejdete předčasné ztrátě kapacity baterie.

Neovíjete původní kabel okolo přístroje – může dojít k jeho poškození.

## Řešení problémů

### Řešení problémů

#### Co dělat pokud ...

Problém	Náprava
... přístroj nelze zapnout	<ul style="list-style-type: none"><li>• Pokud je baterie vybitá, přístroj dobijte pomocí dobíječky [11].</li></ul>
... nožová hlava „škube“ vlasy	<ul style="list-style-type: none"><li>• Vyčistěte a naolejujte nožovou hlavu [5].</li></ul>
... LED kontrolka dobíjení nesvítí	<ul style="list-style-type: none"><li>• Vyčistěte kontakty [10].</li><li>• Přístroj není správně umístěn v nabíječce. Umístěte jej správně.</li><li>• Připojte zdroj správným způsobem.</li><li>• Zdroj či kabel nabíjení jsou vadné.</li><li>• Baterie je hluboce vybitá a vyžaduje daleko delší nabíjecí čas, než normálně.</li></ul>

### Přístroj se sám automaticky vypne

... přístroj se sám automaticky vypne	Pokud je baterie vybitá, přístroj dobijte pomocí dobíječky [11].
... provozní doba na baterie je výrazně kratší než dříve	<ul style="list-style-type: none"><li>• Vyčistěte a naolejujte nožovou hlavu (viz. zobrazení [C] a [D])</li></ul>
... baterie se nenabíjí	<ul style="list-style-type: none"><li>• Zašlete přístroj na adresu servisu uvedenou na zadní straně tohoto návodu.</li></ul>

## Upozornění

Dle aktuálního stavu vývoje může při provozu docházet u elektronických přístrojů k určitému stupni opotřebení.

Pro zajištění bezchybné funkce a bezpečnosti doporučujeme pravidelné kontroly přístroje v servisu (viz. zadní strana tohoto návodu)

## Náhradní díly

Používejte pouze originální náhradní díly, které lze objednat ze servisu (viz. zadní strana tohoto návodu).

Pokud dojde k poškození přeložení napájecího kabelu, je nutno jej vyměnit spolu se zdrojem.

## Technické údaje

Model	OT10 / OT11 / OT11B
Adaptér zdroje	Typ 153015 nebo T10
Vstup	100 - 240 VAC; 50 / 60 Hz
Výstup	4.0 VDC / 700 mA
Délka stříhu	0.3 mm
Nastavitelné hřebenové nástavce	3 - 6 mm
Rozměry (D x Š x V)	146 x 30 x 38 mm
Hmotnost (přístroj)	120 g
Uroveň tlaku emisního hluku LpA	< 70 dB(A)
Číselná hodnota vibrací a <sub>n</sub>	< 2.5 m/s <sup>2</sup>

## Likvidace



Tento přístroj je označen v souladu s nařízením 2002/96/EC o elektrických a elektronických zařízeních.

Po skončení životnosti se toto elektronické zařízení nesmí likvidovat jako běžný domácí odpad, a je nutno ho dopravit do sběrného místa pro recyklaci elektrických a elektronických zařízení.

To platí také pro elektronické přístroje, které nebyly v nedávné době používány k soukromým účelům, např. pro obchodní nebo obchodní účely.

Pokud příslušné sběrné místo nepřijímá elektronická zařízení, která jsou používána pro komerční účely, postupujte podle informací, které vám toto středisko o ekologické likvidaci těchto prostředků poskytne.

Symbol na výrobku, příručce nebo balení se týká stejného označení. Materiál lze znovu použít v souladu s označením. Opětovné použití, recyklace nebo jiné formy použití starých zařízení významně přispívají k ochraně životního prostředí.

## Záruka

---

### Vyjmutí baterií

1. Odpojte přístroj od zdroje.
2. Odpojte nožovou hlavu [5].  
**Model OT10**
  3. Pomocí přiloženého imbusového klíče uvolněte nožovou hlavu [15].**Model OT11 / OT11B**
  3. Zatlačte na nožovou hlavu shora a oddělte ji od přístroje.
4. Povolte dva šrouby [14] pod nožovou hlavou [5] a šroub [14] na spodní straně přístroje [13].  
Použijte šroubovák Torx T6 (není součástí balení).
5. Odstraňte spodní část krytu přístroje [13].
6. Pomocí šroubováku vyjměte baterii [12] a řádným způsobem ji zlikvidujte.

## Ochrana životního prostředí

Tento elektronický přístroj obsahuje NiMH baterii. Tyto baterie je nutno v případě likvidace z přístroje vyjmout (viz. sekce „vyjmutí baterií“). Za žádných okolností nelze baterii likvidovat v rámci nerecyklovatelného odpadu.

Pokud tento elektronický přístroj již nebude používán, dopravte ho do prodejního místa či do určeného sběrného místa příslušné místní organizace likvidace odpadů (recyklační či sběrné dvory atd.)

## Záruka

Vážení zákazníci,

Na naše výrobky se na všechny závady vyplývající z vad materiálu či výroby se vztahuje záruka po dobu jednoho roku od data pořízení.

- Pokud na rozdíl od očekávání během tohoto období dojde k objevení závady, na základě našeho svobodného rozhodnutí garantujeme opravu přístroje nebo jeho výměnu za jiný, bezvadný přístroj.
- Tyto služby mohou být poskytnuty pouze na základě předložení originálu faktury či pokladního dokladu. Doklad si uschovejte jako důkaz data pořízení přístroje.
- Tato záruka se nevztahuje na závady vzniklé nesprávným používáním či standardním opotřebením.
- Záruka se nevztahuje na výrobky, které byly opravovány neautorizovaným servisem či, pokud byly pro opravu použity neoriginální díly.
- Záruka se nevztahuje na vady, které použitelnost a hodnotu přístroje snižují pouze nevýznamně.
- Záruka se nevztahuje na opotřebené díly. Díly, které jsou nejčastěji předmětem opotřebení jsou zejména baterie a nožová hlava.
- V případě reklamace prosím kontaktujte příslušný servis; adresu servisu naleznete na zadní straně tohoto návodu.



## Service Card



Číslo přístroje | Gerätenummer | Device number | Numéro de l'appareil |  
Numero apparecchio | Número de aparato | apparaatnummer | Numer  
urządzenia |  
Номер изделия | produktnummer | Laitteen numero | Apparatnummer |  
enhetsnummer | številka aparata | Broj uređaja | رقم الجهاز

Datum zakoupení | Kaufdatum | Purchase date | Date d'achat | Data di  
acquisto | Fecha de compra | aankoopdatum | Data zakupu | Дата  
покупки |  
försäljningsdatum | Ostopäivä | Købsdato | Kjøpsdato | datum nakupa |  
Datum kupnje | تاريخ الشراء

## Besuchen Sie uns im Internet

Navštivte naši internetovou stránku | Visit our website | Retrouvez-nous sur  
Internet | Visitate la nostra pagina internet | Visítenos en Internet | Bezoek  
ons op internet | Odwiedź nas w Internecie | Посетите наш сайт в  
Интернете | Besök oss på internet | Vieraille luonamme internetissä | Besøg os  
på internettet | Besök oss på internett | Obiščite nas na spletu | Posjetite nas  
na Internetu | Posjetite nas na internetu | تابعونا على الإنترنت

Trimmer OT10 / OT11 / OT11B: Ausgabe: 1556128 V03

## Impressum

Kontaktní informace | Imprint | Mentions légales | Impressum | Impressum  
| Impressum | Stopka redakcyjna | Выходные данные |  
Kontaktinformation | Impressum | Impressum | Impressum | Impressum |  
Impresum | otisak | بصمة