

MADE IN ITALY

PROFESSIONAL USE ONLY



THE HAIR CHOICE

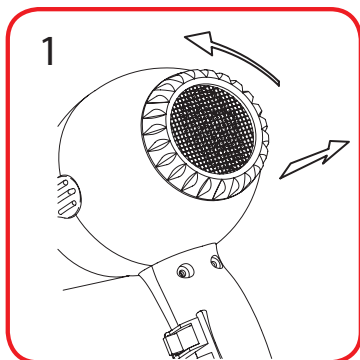
ISTRUZIONI D'USO

**INSTRUCTIONS OF USE
INSTRUCCIONES DE EMPLEO
MODE D'EMPLOI
GEBRAUCHSANWEISUNG
INSTRUÇÕES DE USO
ΟΔΗΓΙΕΣ ΧΡΗΣΗΣ
ИНСТРУКЦИИ ПО ЭКСПЛУАТАЦИИ
ANVÄNDNINGSSINSTRUKTIONER
BRUGERVEJLEDNING
BRUKSANVISNING
KÄYTTÖOHJEET
GEBRUIKSAANWIJZING
INSTRUKCJA OBSŁUGI
HASZNÁLATI UTASÍTÁS
KULLANIM TALÍMATLARI
تعليمات الاستعمال
使用说明**

GARANZIA

GUARANTEE	ΕΓΓΥΗΣΗ	GARANTIE
GARANTIA	ГАРАНТИЯ	GWARANCJA
GARANTÍA	GARANTI	JÓTÁLLÁS
GARANTIA	GARANTI	GARANTI
GARANTIE	GARANTI	ضمان
GARANTIA	TAKUU	保修

PARLUX SPA | via Goldoni, 12, 20090 Trezzano Sul Naviglio (MI)
t. +39 02 484.026.00 ra. | info@parlux.it | www.parlux.it

**Illustrazioni**

- Fig. 1 - 2 - 3: Pulizia filtro

Illustrations

- Fig. 1 - 2 - 3: Cleaning the filter

Ilustraciones

- Fig. 1 - 2 - 3: Limpieza filtro

Illustration

- Fig. 1 - 2 - 3: Nettoyage filtres interrupteurs

Abbildungen

- Abb. 1 - 2 - 3: Filterreinigung

Ilustrações

- Fig. 1 - 2 - 3: Limpeza filtro

Εικόνες

- Εικ. 1 - 2 - 3: Καθαρισμός φίλτρου

Иллюстрации

- Рис. 1 - 2 - 3: Очистка фильтра

Bilder

- Figur 1-3: Filter rengöring

Billeder

- Figur 1-3: Filter rengöring

Bilder

- Figur 1-3: Filterrengöring

Kuvat

- Kuvat 1 - 2 - 3: Suodattimen puhdistus

Afbeeldingen

- Fig. 1 - 2 - 3: Reiniging van het filter

Ilustracje

- Rys. 1 - 2 - 3: czyszczenie filtra

Ábrák

- 1-2-3. ábra: Szűrőtisztítás

Resimler

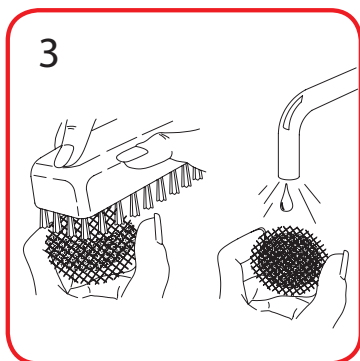
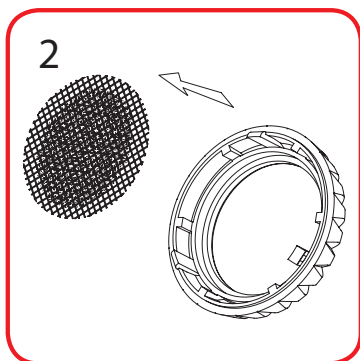
- Şek. 1 - 2 - 3: Filtre temizliği

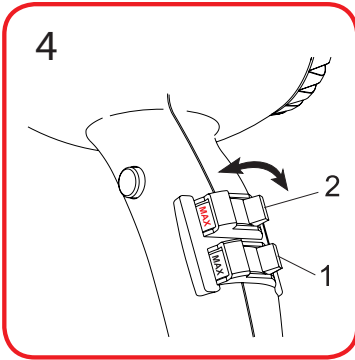
الرسوم التوضيحية

• الشكل 1 - 2 - 3 يوضح طريقة تنظيف الفلتر

示意图

- 图1-2-3: 滤网的清洁





Illustrazioni

- Fig. 4 - 5 - 6: Utilizzo interruttori

Illustrations

- Fig. 4 - 5 - 6: Use of switches

Ilustraciones

- Fig. 4 - 5 - 6: Uso interruptores

Illustration

- Fig. 4 - 5 - 6: Utilisation interrupteurs

Abbildungen

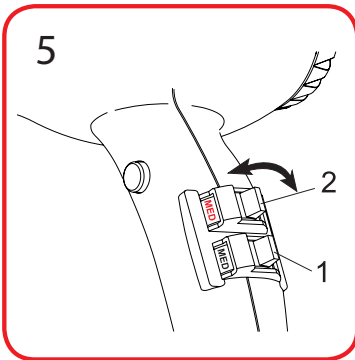
- Abb. 4 - 5 - 6: Schalterbetätigung

Ilustrações

- Fig. 4 - 5 - 6: Utilização dos interruptores

Εικόνες

- Εικ. 4 - 5 - 6: Χρήση των διακοπών



Иллюстрации

- Рис. 4 - 5 - 6: Использование переключателей

Bilder

- Figur 4-6: Använda omkopplare

Billeder

- Figur 4-6: Anvendelse af omskifterne

Bilder

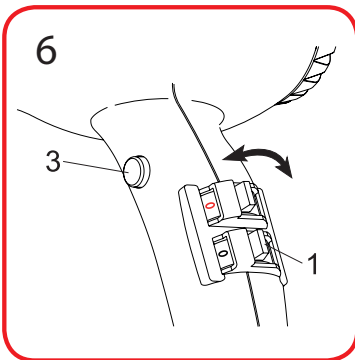
- Figur 4-6: Ved bruk av bryterne

Kuvat

- Kuvat 4 - 5 - 6: Painikkeet

Afbeeldingen

- Fig. 4 - 5 - 6: Gebruik van de schakelaars



Ilustracje

- Rys. 4 - 5 - 6: używanie wyłączników

Ábrák

- 4-5-6. ábra: A kapcsolók használatá

Resimler

- Şek. 4 - 5 - 6: Düğmelerin kullanımı

الرسوم التوضيحية

- الشكل 4 - 5 - 6 يوضح طريقة استخدام المفاتيح

示意图

- 图3-4-5: 开关的使用

Congratulazioni per l'acquisto di questo **apparecchio ad uso professionale**, ottemperante alle normative di riferimento per gli apparecchi professionali.

ISTRUZIONI D'USO

- Quando l'apparecchio è utilizzato in locali da bagno, scollegarlo dall'alimentazione dopo l'uso poichè la vicinanza dell'acqua può rappresentare un pericolo anche quando l'apparecchio è spento.
- Al fine di assicurare una protezione supplementare, si consiglia di installare nel circuito elettrico che alimenta il locale da bagno, un dispositivo a corrente differenziale, la cui corrente differenziale di funzionamento nominale non sia superiore a 30 mA. Chiedere al vostro installatore un consiglio in merito.
- Se il cavo di alimentazione è danneggiato esso deve essere sostituito dal costruttore o dal suo servizio di assistenza tecnica o comunque da una persona con qualifica simile, in modo da prevenire ogni rischio.
- Il presente apparecchio può essere utilizzato dai bambini a partire da 8 anni di età e da persone dalle ridotte capacità fisiche, sensoriali o mentali, oppure con mancanza di esperienza e di conoscenza se si trovano sotto adeguata sorveglianza, oppure se sono stati istruiti circa l'uso dell'apparecchio in modo sicuro e se si rendono conto dei pericoli correlati. I bambini non devono giocare con l'apparecchio. Le operazioni di pulizia e di manutenzione non devono essere effettuate dai bambini senza sorveglianza.

- Controllate il voltaggio prima dell'utilizzo dell'apparecchio.
- Disinnestate sempre l'apparecchio dopo averlo usato
- Non immergete mai l'apparecchio in acqua o altro liquido.
- Non toccate l'apparecchio se questo è caduto in un qualsiasi liquido.
- Negli asciugacapelli il filtro deve essere pulito ad intervalli regolari. Il filtro deve essere mantenuto libero da polvere e capelli.
- Non smontate il filtro durante il funzionamento dell'asciugacapelli.
- Non avvolgere il cavo attorno all'apparecchio per evitare danni al cavo stesso e prevenire ogni rischio derivato.

Illustrazioni

- Fig. 1 – 2 – 3: Pulizia filtro
 - Fig. 4 – 5 – 6: Utilizzo interruttori
- Per accendere l'asciugacapelli e selezionare la velocità "MIN e MAX" agire sull'interruttore n°1.

Per selezionare la temperatura "MIN e MAX" agire sull'interruttore n°2. Tenere premuto il pulsante n°3 per azionare il colpo d'aria fredda.

Per spegnere l'asciugacapelli portare l'interruttore n°1 sulla posizione "0".

ATTENZIONE: Pericolo di corrente elettrica.

- Non smontate l'apparecchio. Rivolgetevi al servizio assistenza qualificato.
- Utilizzare l'apparecchio solo per scopo preposto, non utilizzare con parrucche o pelo di animali, non indirizzare il getto d'aria verso altri oggetti, apparecchi elettrici o similari. Il costruttore declina ogni responsabilità per quanto riguarda l'uso improprio dell'apparecchio.



ATTENZIONE: Non utilizzare questo apparecchio in prossimità dell'acqua contenuta nelle vasche da bagno, nei lavelli o altri recipienti.



I nostri apparecchi sono conformi alla Direttiva di Compatibilità Elettromagnetica 2004/108/CE e alla Direttiva di Bassa Tensione 2006/95/CE.



Questo simbolo indica che questo prodotto deve essere oggetto di raccolta separata. Il suo corretto smaltimento contribuirà a proteggere l'ambiente. Per maggiori informazioni sul riciclaggio di questo prodotto rivolgersi al negozio dove l'articolo è stato acquistato.



Il simbolo di classe II, o Doppio Isolamento indica che questo prodotto è progettato in modo da non richiedere la connessione di messa a terra. Questi prodotti sono costruiti in modo che un singolo guasto non possa causare il contatto con tensioni pericolose da parte dell'utilizzatore, in quanto, l'involucro è costruito in materiale isolante.

CENTRI ASSISTENZA AUTORIZZATI

vedi elenco alla pagina "Centri Assistenza" sul sito www.parlux.it

Congratulations on your purchase of this **appliance for professional use**, which is compliant with the standards regarding professional appliances.

INSTRUCTION FOR USE

- When the hairdryer is used in a bathroom, unplug it after use since the proximity of water presents a hazard even when the hairdryer is switched off.
- For additional protection, the installation of a residual current device (RCD) having a rated residual operating current not exceeding 30 mA is advisable in the electrical circuit supplying the bathroom. Ask your installer for advice.
- If the supply cord is damaged, it must be replaced by the manufacturer, its service agent or similarly qualified persons in order to avoid a hazard.
- This appliance can be used by children aged from 8 years and above and persons with reduced physical, sensory or mental capabilities or lack of experience and knowledge if they have been given supervision or instruction concerning use of the appliance in a safe way and understand the hazards involved. Children shall not play with the appliance. Cleaning and user maintenance shall not be made by children without supervision.

HAIR DRYER EXCLUSIVELY FOR PROFESSIONAL USE

- Before using your appliance check the voltage.
- Always unplug the appliance immediately after using.
- Do not place in or drop into water or other liquid.
- Do not reach for an appliance that has fallen into water. Unplug immediately.
- The filter should be removed at regular intervals for cleaning. The filter must be kept free of dust and hair.
- Do not remove the filter when the appliance is plugged in.
- To avoid damaging the cable and to prevent all associated risks, do not wrap the cable around the device.

Illustrations

- Fig. 1 – 2 – 3: Cleaning the filter
- Fig. 4 – 5 – 6: Use of switches

Switch n. 1 switches on the hairdryer and enables you to select the "MIN and MAX" speed.

Switch n. 2 enables you to select the "MIN and MAX" temperature.

Keep button n.3 pressed for a jet of cold air.

To switch the hairdryer off, move switch n.1 to position "0".

WARNING: Electric Shock Hazard.

- Do not remove cover. Refer servicing to qualified service personnel.
- Use the appliance only for the purpose it was designed for. Do not use it on wigs or animal fur. Do not direct the air flow towards other objects, electrical appliances or similar items. The manufacturer declines all responsibility for damage that may be caused by the incorrect use of the appliance.



WARNING: Do not use this appliance near bathtubs, showers, basins or other vessels containing water.



Our appliances comply with EMC directive 2004/108/CE and with the Low Voltage directive 2006/95/CE.



This symbol indicates that the product must be recycled separately. Its suitable recycling will help protect the environment. For further information on recycling this product please contact the shop where you purchased the article.



The class II symbol, or Double Insulation, indicates that this product has been made in such a way as not to need an electrical connection to earth. These products are made so that, in the event of a single breakdown, the user will not have any contact with dangerous voltage, as the enveloping structure is made in an insulating material.

Felicidades por haber adquirido este **aparato de uso profesional**, que respeta las normativas de referencias para los aparatos profesionales.

INSTRUCCIONES DE EMPLEO

- Cuando se utiliza el aparato en locales de baño, se aconseja luego de su utilización desconectarlo de la alimentación eléctrica, ya que la cercanía del agua podría representar un peligro aún cuando el aparato está apagado.
- Con la finalidad de asegurar una protección suplementaria, se aconseja instalar en el circuito eléctrico que alimenta el local de baño un dispositivo diferencial, cuya corriente nominal no sea superior a los 30 mA. Requiera a su instalador un consejo al respecto.
- Si el cable de alimentación está dañado debe ser sustituido por el fabricante o por su servicio de asistencia técnica o de todas maneras por una persona con calificación similar, con el fin de prevenir toda clase de riesgo.
- Este aparato puede ser utilizado por niños a partir de los 8 años de edad y por personas con reducidas capacidades físicas, sensoriales o mentales, o bien con falta de experiencia o de conocimientos, si se encuentran bajo la vigilancia adecuada, o bien si han sido instruidos sobre el uso seguro del aparato y se dan cuenta de los peligros relacionados. Los niños no deben jugar con el aparato. Las operaciones de limpieza y de mantenimiento no deben ser realizadas, sin vigilancia, por niños.

SECADOR DE PELO EXCLUSIVAMENTE PARA USO PROFESIONAL

- Comprobar el voltaje de la red de alimentación antes de poner en marcha el aparato.
- Una vez empleado el aparato acordarse siempre de desconectarlo.
- No sumergir nunca el aparato en agua u otro líquido.
- Si el aparato se moja no tocarlo.
- Se precisa limpiar con regularidad el filtro del secador. El filtro se debe mantener libre de polvo y cabellos.
- No sacar nunca el filtro cuando el secador está en funcionamiento.
- No enrollar el cable alrededor del aparato, ya que podría dañarse y originar riesgos.

Ilustraciones

- Fig. 1 - 2 - 3: Limpieza filtro
- Fig. 4 - 5 - 6: Uso interruptores

Para encender el secador de pelo y seleccionar la velocidad "MIN y MAX", utilizar el interruptor n°1.

Para seleccionar la temperatura "MIN y MAX", utilizar el interruptor n°2. Mantener apretado el botón n°3 para accionar el golpe de aire frío.

Para apagar el secador de pelo, colocar el interruptor n°1 en la posición "0".

ATENCIÓN: Peligro de descarga eléctrica.

- No desmontar el aparato. Dirigirse al servicio de asistencia calificado.
- Utilizar el aparato estrictamente para su función de uso; no utilizarlo con pelucas o pelo de animales; no dirigir el chorro de aire a otros objetos, aparatos eléctricos o afines.

El fabricante se exime de cualquier responsabilidad en caso de uso indebido del aparato.



ATENCIÓN: No emplear nunca al aparato cerca de bañeras, lavabos, duchas u otros recipientes que tengan agua.



Nuestros productos son conformes con la Directiva EMC 2004/108/CE y con la directiva sobre bajo voltaje 2006/95/CE.



Este símbolo indica que este producto es objeto de recolección selectiva. Su correcta eliminación contribuirá a proteger el ambiente. Para mayores informaciones sobre el reciclaje de este producto diríjase a la tienda donde el artículo fue comprado.



El símbolo de clase II, o Doble Aislamiento, indica que este producto está diseñado de modo tal que no requiere conexión a tierra. Estos productos están fabricados de modo tal que un solo desperfecto no puede causar contactos del usuario con tensiones peligrosas, ya que la cubierta es de material aislante.

Nous vous félicitons d'avoir acheté cet **appareil à usage professionnel**, conforme à la réglementation de référence sur les appareils professionnels.

MODE D'EMPLOI

- Quand l'appareil est utilisé dans une salle de bain, il faut le débrancher après utilisation, dans la mesure où la proximité de l'eau peut représenter un danger même quand l'appareil est éteint.
- Afin de garantir une protection supplémentaire, il est conseillé d'installer dans le circuit électrique qui alimente la salle de bain un dispositif avec courant différentiel, dont le courant différentiel de fonctionnement nominal ne dépasse pas 30 mA.

Demandez conseil à votre installateur à ce propos.

- Si le câble d'alimentation est endommagé, il doit être remplacé par le fabricant ou par son service d'assistance technique ou, dans tous les cas, par une personne expérimentée, de manière à prévenir tout risque éventuel.
- Cet appareil peut être utilisé par des enfants de plus de 8 ans et des personnes aux capacités physiques et mentales réduites ou dépourvues d'expérience et de connaissances, à condition d'être surveillés ou d'avoir été instruits quant à l'utilisation sécurisée de l'appareil et s'ils sont en mesure d'en comprendre les risques connexes. Ne permettez pas aux enfants de jouer avec l'appareil. Ne permettez pas aux enfants sans surveillance d'effectuer des opérations de nettoyage et d'entretien.

- Avant de mettre en marche votre appareil vérifiez la tension.
- Débranchez toujours votre appareil après usage.
- Ne le plongez jamais dans l'eau ou dans un autre liquide.
- Ne touchez pas l'appareil s'il est tombé dans un liquide.
- Le filtre du sèche-cheveux doit être nettoyé régulièrement. Le filtre doit rester propre, sans poussière ni cheveux.
- Ne démontez pas le filtre pendant le fonctionnement du sèche-cheveux.
- N'enroulez pas le câble autour de l'appareil pour ne pas l'endommager et prévenir tout risque lié.

Illustration

- Fig. 1 - 2 - 3: Nettoyage filtres
 - Fig. 4 - 5 - 6: Utilisation interrupteurs
- Pour allumer le sèche-cheveux et sélectionner la vitesse "MIN e MAX" agir sur l'interrupteur n°1.

Pour sélectionner la température "MIN e MAX" agir sur l'interrupteur n°2.

Tenir le bouton n°3 pressé pour actionner le coup d'air froid.

Pour éteindre le sèche-cheveux, amener l'interrupteur en position "0".

ATTENTION: Danger de courant électrique.

- Ne démontez pas l'appareil. Adressez-vous au service d'assistance qualifié.
- N'utilisez l'appareil que pour l'usage prévu, ne l'utilisez pas sur des perruques ou des poils d'animaux, ne dirigez pas le flux d'air vers d'autres objets, appareils électriques ou similaires. Le constructeur décline toute responsabilité en cas d'utilisation inappropriée de l'appareil.



ATTENTION: N'employez jamais l'appareil dans la baignoire, la douche ou au-dessus d'un lavabo.



Nos appareils sont conformes à la Directive Compatibilité Electromagnétique EMC 2004/108/CE et à la Directive Basse Tension 2006/95/CE.



Ce symbole indique que ce produit doit faire l'objet d'un tri sélectif. Une élimination correcte contribuera à la protection de l'environnement. Pour de plus amples informations sur le recyclage de ce produit, adressez-vous au magasin dans lequel le produit a été acheté.



Le symbole de classe II, ou Double Isolation, indique que ce produit a été conçu de manière à ne pas nécessiter de prise de terre. Ces produits sont construits de sorte qu'une seule panne ne puisse pas entraîner le contact avec des tensions dangereuses pour l'utilisateur, dans la mesure où le matériel avec lequel le boîtier est construit est isolant.

Herzlichen Glückwunsch zum Kauf dieses **Geräts für den professionellen Einsatz**, das den Bezugsnormen für professionelle Geräte entspricht.

GEBRAUCHSHINWEISE

- Wenn das Gerät in Badezimmern benutzt wird, muss es nach dem Gebrauch von der Stromversorgung getrennt werden, da die Nähe des Wassers auch dann eine Gefahr darstellen kann, wenn das Gerät ausgeschaltet ist.
- Um zusätzlichen Schutz zu gewährleisten, wird empfohlen, im Schaltkreis des Badezimmers eine Vorrichtung mit Differentialstrom zu installieren, deren Nenn-Differentialstrom bei Betrieb nicht mehr als 30 mA beträgt. Fragen Sie diesbezüglich Ihren Installateur um Rat.
- Sollte das Stromversorgungskabel beschädigt sein, muss es durch den Hersteller oder dessen technischen Kundendienst, bzw. eine Person mit ähnlicher Qualifizierung, ausgetauscht werden, um jeglichen Gefahren vorzubeugen.
- Kinder ab acht Jahren und Personen mit eingeschränkten physischen, sensorischen oder geistigen Fähigkeiten oder Personen, denen es an Erfahrung und Wissen diesbezüglich fehlt, dürfen dieses Gerät nur unter Aufsicht benutzen oder wenn sie mit seiner sicheren Verwendung vertraut gemacht wurden und sich der damit verbundenen Risiken bewusst sind.
Kinder dürfen nicht mit dem Gerät spielen. Die Reinigungs- und Wartungsvorgänge dürfen ohne Aufsicht nicht durch Kinder erfolgen.

HAARTROCKNER NUR FÜR DEN PROFESSIONELLEN GEBRAUCH

- Prüfen Sie vor dem Gebrauch des Gerätes die Spannung.
- Schalten Sie das Gerät nach dem Gebrauch immer aus.
- Tauchen Sie das Gerät nie in Wasser oder andere Flüssigkeiten.
- Berühren Sie das Gerät nicht, wenn es in eine beliebige Flüssigkeit gefallen ist.
- Bei Haartrocknern muss der Filter in regelmäßigen Abständen gesäubert werden. Den Filter von Staub und Haaren freihalten.
- Bauen Sie den Filter nicht während des Betriebs des Haartrockners aus.
- Das Kabel nicht um das Gerät wickeln, um Schäden am Kabel selbst zu vermeiden und jeglichen damit verbundenen Risiken vorzubeugen.

Abbildungen

- Abb. 1 – 2 – 3: Filterreinigung
 - Abb. 4 – 5 – 6: Schalterbetätigung
- Um den Haartrockner einzuschalten und die Geschwindigkeit „MIN und MAX“ auszuwählen, den Schalter Nr. 1 betätigen.
- Um die Temperatur „MIN und MAX“ auszuwählen, den Schalter Nr. 2 betätigen. Die Taste Nr. 3 gedrückt halten, um den Kaltluftstoß zu betätigen. Um den Haartrockner auszuschalten, den Schalter Nr. 1 in Position „0“ stellen.

ACHTUNG: Gefahr elektrischen Stroms.

- Zerlegen Sie das Gerät nicht. Wenden Sie sich an den technischen Fachkundendienst.
- Das Gerät bestimmungsgemäß und nicht für Perücken oder Tierfelle verwenden und den Luftstrahl nicht gegen andere Gegenstände, Elektrogeräte oder ähnliches richten. Der Hersteller haftet nicht bei unsachgemäßem Gebrauch des Geräts.



ACHTUNG: Verwenden Sie dieses Gerät nicht in der Nähe von in Badewannen, Waschbecken oder andern Behältern enthaltenem Wasser.



Unsere Geräte entsprechen der Richtlinie zur Elektromagnetischen Verträglichkeit 2004/108/EG und der Niederspannungsrichtlinie 2006/95/EG.



Dieses Symbol zeigt an, dass dieses Produkt einer getrennten Müllsammlung zugeführt werden muss. Seine richtige Entsorgung trägt zum Umweltschutz bei. Wenden Sie sich für weitere Informationen zum Recycling dieses Produktes an das Geschäft, in dem Sie den Artikel gekauft haben.



Das Symbol Klasse II oder Doppelte Isolierung gibt an, dass dieses Produkt so ausgelegt wurde, dass der Erdanschluss nicht erforderlich ist. Diese Produkte wurden so konzipiert, dass ein einzelner Defekt nicht zu Kontakt des Benutzers mit gefährlichen Spannungen führen kann, da das Gehäuse aus Isoliermaterial hergestellt ist.

Parabéns pela aquisição deste aparelho de uso profissional, que se encontra em conformidade com as normativas de referência para os aparelhos profissionais.

INSTRUÇÕES DE USO

- Quando utilizar o aparelho em locais úmidos, desligue-o da alimentação após o uso pois a proximidade com a água representa um perigo mesmo se o aparelho estiver desligado.
- Para garantir proteção adicional, é aconselhável a instalação no circuito elétrico que alimente o local de um dispositivo de corrente diferencial tendo uma corrente residual nominal não superior a 30mA. Aconselhar-se com o técnico da instalação.
- Se o cabo de alimentação estiver danificado, deverá ser substituído pelo fabricante, pelo serviço de assistência técnica ou por pessoal qualificado de modo a prevenir quaisquer riscos.
- Este aparelho pode ser utilizado por crianças com idade acima de 8 anos, pessoas com capacidades físicas, sensoriais ou mentais reduzidas, pessoas sem experiência ou conhecimento do aparelho, caso se encontrem sob a observação de uma pessoa responsável ou tenham sido instruídas sobre o modo seguro de uso do aparelho e conhecem os perigos envolvidos. Crianças não devem brincar com o aparelho. Limpeza e manutenção não devem ser feitas por crianças.

- Verificar a voltagem antes de utilizar o aparelho.
- Desligar sempre o aparelho após a utilização.
- Não imergir o aparelho em água ou em outro líquido.
- Não tocar o aparelho se este cair em um líquido.
- O filtro deve ser limpo regularmente.
- O filtro deverá estar sempre limpo de poeira e cabelos.
- Não desmontar o filtro durante o funcionamento do secador.
- Não enrolar o cabo no aparelho para não danificá-lo e assim evitar eventuais riscos.

Ilustrações

- Fig. 1 - 2 - 3: Limpeza filtro
- Fig. 4 - 5 - 6: Utilização dos interruptores

Para ligar o secador e seleccionar a velocidade "MIN e MAX", utilize o interruptor nº1.

Para seleccionar a temperatura "MIN e MAX", utilize o interruptor nº2.

Mantenha premido o botão nº3 para seleccionar o jacto de ar frio.

Para desligar o secador, coloque o interruptor nº1 na posição "0".

ATENÇÃO: RISCO DE CHOQUE ELÉTRICO

- Não desmonte o aparelho. Contatar o serviço de assistência técnica qualificada.
- Utilizar o aparelho exclusivamente para o uso que se destina.

Não utilizar em perucas ou pelos de animais. Não apontar o jato de ar diretamente para outros objetos, aparelhos eletrônicos ou semelhantes.

O fabricante não se responsabiliza por danos que podem ser causados por uso incorreto do aparelho.



ATENÇÃO: Não utilizar este aparelho perto da banheira, do lavatório ou de recipientes com água.



Os nossos aparelhos estão em conformidade com as Directrizes de Compatibilidade Electromagnética 2004/108/CE e com a Directriz de Baixa Tensão 2006/95/CE.



Este símbolo indica que o produto deve ser reciclado separadamente. Sua reciclagem adequada ajudará a proteger o meio-ambiente. Para maiores informações sobre a reciclagem desse produto, entre em contato com a loja onde o aparelho foi comprado.



O símbolo classe II ou dupla isolamento indica que o produto foi projetado de forma a não necessitar de conexão elétrica com o terra. Esses produtos são concebidos de forma que uma simples avaria, o usuário não terá qualquer contato com tensão perigosa pois a estrutura do invólucro é construída com material isolante.

Σας συγχαίρουμε που αγοράσατε αυτή τη **συσσκευή για επαγγελματική χρήση**, που συμμορφούται με τα πρότυπα αναφοράς για τις επαγγελματικές συσκευές.

ΟΔΗΓΙΕΣ ΧΡΗΣΗΣ

- Όταν η συσκευή χρησιμοποιείται στο μπάνιο, αποσυνδέστε την από την πρίζα μετά τη χρήση, γιατί η παρουσία του νερού μπορεί να αποτελέσει αιτία κινδύνου ακόμη και όταν η συσκευή είναι σβηστή.
- Για την εξασφάλιση συμπληρωματικής προστασίας, συνιστάται η εγκατάσταση ενός αυτόματου διακόπτη διαρροής στο ηλεκτρικό κύκλωμα τροφοδοσίας του μπάνιου, με ονομαστικό διαφορικό ρεύμα λειτουργίας μικρότερο των 30 mA. Για το σκοπό αυτό συμβουλευθείτε τον εγκαταστάτη.
- Εάν το ηλεκτρικό καλώδιο έχει φθαρεί, πρέπει να αντικατασταθεί από τον κατασκευαστή του, από το εξουσιοδοτημένο Σέρβις ή έστω από εξειδικευμένο τεχνικό, προκειμένου να αποφευχθεί κάθε κίνδυνος.
- Η παρούσα συσκευή μπορεί να χρησιμοποιηθεί από παιδιά με ηλικία άνω των 8 ετών και από άτομα με μειωμένες ψυχοφυσικές ή διανοητικές ικανότητες ή με ανεπαρκή εμπειρία, εάν επιβλέπονται με προσοχή ή έχουν εκπαιδευτεί στη χρήση της συσκευής με ασφαλή τρόπο και εάν αντιλαμβάνονται τους κινδύνους που απορρέουν από τη χρήση της. Τα παιδιά δεν πρέπει να παίζουν με τη συσκευή. Οι διαδικασίες καθαρισμού και συντήρησης δεν πρέπει να εκτελούνται από παιδιά χωρίς επίβλεψη.

- Ελέγχετε την τάση πριν τη χρήση της συσκευής.
- Αποσυνδέετε πάντα τη συσκευή μετά τη χρήση
- Μη βυθίζετε ποτέ τη συσκευή σε νερό ή σε άλλο υγρό.
- Μην αγγίζετε τη συσκευή εάν έχει πέσει σε υγρό.
- Στα σεσουάρ το φίλτρο πρέπει να καθαρίζεται σε τακτά διαστήματα.
Διατηρείτε το φίλτρο πάντα καθαρό από σκόνη και τρίχες.
- Μη βγάζετε το φίλτρο ενώ λειτουργεί το σεσουάρ.
- Μην τυλίγεται το ηλεκτρικό καλώδιο γύρω από τη συσκευή για να μην προξενήσετε ζημιά στο καλώδιο και για να αποφεύγετε ενδεχόμενο κίνδυνο.

Εικόνες

- Εικ. 1 – 2 – 3: Καθαρισμός φίλτρου
- Εικ. 4 – 5 – 6: Χρήση των διακοπών

Με το διακόπτη 1 μπορείτε να ανάψετε το σεσουάρ μαλλιών και να επιλέξετε την ταχύτητα “MIN και MAX”.

Με το διακόπτη 2 μπορείτε να επιλέξετε τη θερμοκρασία “MIN και MAX”.

Κρατήστε πατημένο το πλήκτρο 3 για την παροχή κρούου αέρα.

Για να σβήσετε το σεσουάρ μαλλιών μετακινήστε το διακόπτη 1 στη θέση “0”.

ΠΡΟΣΟΧΗ: Κίνδυνος ηλεκτροπληξίας.

- Μην ανοίγετε τη συσκευή. Απευθυνθείτε στο εξουσιοδοτημένο Σέρβις.
- Χρησιμοποιείτε τη συσκευή μόνο για το σκοπό που προορίζεται, μην την χρησιμοποιείτε με περούκες ή γούνες, μην κατευθύνετε την παροχή αέρα προς άλλα αντικείμενα, ηλεκτρικές ή άλλες παρόμοιες συσκευές. Ο κατασκευαστής δεν φέρει καμία ευθύνη για την ακατάλληλη χρήση της συσκευής.



ΠΡΟΣΟΧΗ: Μη χρησιμοποιείτε αυτή τη συσκευή κοντά σε μπανιέρες, νιπτήρες ή άλλα δοχεία που περιέχουν νερό.



Οι συσκευές μας συμμορφούνται με την Οδηγία Ηλεκτρομαγνητικής Συμβατότητας 2004/108/CE και την Οδηγία Χαμηλής Τάσης 2006/95/CE.



Το σύμβολο αυτό υποδηλώνει ότι το προϊόν προορίζεται για διαφοροποιημένη συλλογή. Η σωστή του διάθεση θα συμβάλει στην προστασία του περιβάλλοντος. Για περισσότερες πληροφορίες σχετικά με την ανακύκλωση του προϊόντος απευθυνθείτε στο κατάστημα από το οποίο αγοράσατε τη συσκευή.



Το σύμβολο κλάσης II, ή Διπλής μόνωσης υποδεικνύει ότι αυτό το προϊόν έχει μελετηθεί έτσι ώστε να μην είναι απαραίτητη η σύνδεση σε γείωση. Αυτά τα προϊόντα είναι κατασκευασμένα έτσι ώστε μία βλάβη δεν μπορεί να προκαλέσει την επαφή με επικίνδυνες τάσεις εκ μέρους του χρήστη, επειδή το περίβλημα είναι κατασκευασμένο από μονωτικό υλικό.

Поздравляем с приобретением данного прибора для профессионального использования, соответствующего надлежащим нормативным стандартам для профессионального оборудования!

ИНСТРУКЦИИ ПО ЭКСПЛУАТАЦИИ

- Если вы пользуетесь им в ванной комнате, то по окончании применения обязательно отсоединяйте его от сети питания, так как близость к воде чревата большой опасностью, даже если электробытовой прибор выключен.
- Для более надежной защиты рекомендуется установить в электросети, подающей ток в ванную комнату, устройство дифференциального тока, в котором номинальная величина дифференциального рабочего тока не превышала бы 30 мА. Проконсультируйтесь по этому вопросу с вашим электриком.
- При повреждении кабеля питания его замену во избежание риска должны производить специалисты фирмы-изготовителя или ее службы технической помощи, или другие специалисты соответствующей квалификации.
- Данный прибор может использоваться детьми в возрасте от 8 лет и лицами с пониженными физическими, чувственными или умственными способностями, а также лицами, не обладающими необходимым опытом и знаниями, под надлежащим присмотром или после проведения инструктажа по безопасной эксплуатации электробытового прибора, если они в состоянии отдавать себе отчет в связанных с ней рисках. Нельзя позволять детям играть с прибором. Операции по чистке и уходу не должны производиться детьми самостоятельно, без присмотра.

- Перед тем, как пользоваться этим электробытовым прибором, проверьте, соответствует ли напряжение в вашей сети величине напряжения, на котором он работает.
- Прекращая работу, всегда выключайте его.
- Ни в коем случае не погружайте его в воду или иную жидкость.
- Если он упал в жидкость, ни в коем случае не дотрагивайтесь до него.
- Фильтр фенов необходимо периодически очищать через регулярные промежутки времени. Фильтр должен быть чистым от пыли и волос.
- Не снимайте фильтр с фена во время его работы.
- Не обматывайте кабель вокруг прибора во избежание его повреждения и всех вытекающих из этого последствий.

Иллюстрации

- Рис. 1 – 2 – 3: Очистка фильтра
- Рис. 4 – 5 – 6: Использование переключателей

Для включения фена и выбора скорости «MIN» и «MAX» используйте переключатель №1.

Для выбора температуры «MIN» и «MAX» используйте переключатель №2.

Нажмите и удерживайте кнопку № 3 для включения струи холодного воздуха.

Чтобы выключить фен, приведите переключатель №1 в положение «0».

ОСТОРОЖНО: Опасность поражения электрическим током.

- Не разбирайте аппарат. Обращайтесь в службу технической помощи.
- Используйте прибор только по назначению, не применяйте его для париков или шкур животных, не направляйте воздушную струю на другие предметы, электрические приборы и прочее подобное оборудование. Производитель снимает с себя любую ответственность в случае ненадлежащего использования прибора.



ОСТОРОЖНО: Не пользуйтесь этим электробытовым прибором близко от ванной, от раковины или от другой емкости, в которых находится вода.



Наше оборудование соответствует Директиве об электромагнитной совместимости 2004/108/CE и Директиве по низкому напряжению 2006/95/CE.



Этот условный знак означает, что изделие, отслужившее свой срок, должно выбрасываться отдельно от прочего мусора. Его уничтожение, выполненное в соответствии с нормами, будет способствовать защите окружающей среды. За получением информации о том, куда выбрасывать это изделие, чтобы материалы из которого оно изготовлено, могли быть повторно использованы, обращайтесь в магазин, где вы его приобрели.



Символ класса II или «Двойной изоляции» означает, что изделие было разработано таким образом, что его подключение к заземлению не требуется. Данные изделия изготовлены таким образом, что одна неисправность не может привести к контакту пользователя с опасным напряжением, поскольку корпус изготовлен из изоляционного материала.

Gratulerar till köpet av denna **professionella apparaten**, som är i enlighet med de aktuella tillämpliga standarderna för professionella apparater av denna typ.

ANVÄNDNINGSSINSTRUKTIONER

- När apparaten används i badrum, ska du koppla bort strömtillförseln efter användningen, eftersom närheten till vatten kan utgöra en risk även när apparaten är avstängd.
- För att garantera ett ytterligare skydd, råder vi dig att installera en differentialbrytare i strömkretsen som matar badrummet vars nominella funktion inte överstiger 30 mA. Be din installationstekniker om råd gällande detta.
- Om strömkabeln är skadad, ska den bytas ut av tillverkaren eller dennes tekniska serviceverkstad eller av en person med liknande kvalifikationer för att förebygga varje tänkbar risk.
- Den här apparaten kan användas av barn från 8 år och personer med begränsade fysisk sensorisk eller mental förmåga eller som har brist på kunskap/ erfarenhet av apparaten, om användning sker under övervakning eller instruktion hur apparaten används på ett säkert sätt av en person som ansvarar för deras säkerhet och att de är medvetna om möjliga risker. Barn ska inte leka med apparaten. Rengöring och underhåll får inte utföras av barn om de lämnades utan tillsyn.

- Kontrollera spänningen innan du använder apparaten.
- Koppla alltid bort apparaten efter att ha använt den.
- Sänk aldrig ned apparaten i vatten eller andra vätskor.
- Vidrör inte apparaten om denna fallit ned i en vätska.
- Filtret ska rengöras regelbundet i hårtorkar.
Filtret skall hållas fritt från damm och hår.
- Demontera inte filtret under hårtorkens funktion.
- 1) Undvik att linda kabeln runt apparaten för att inte skada själva kabeln och förhindra påföljande risker.

Bilder

- Figur 1–3: Filter rengöring
- Figur 4–6: Använda omkopplare

Ställ omkopplaren 1 för att slå på hårtorken och välja hastigheten "MIN och MAX".

Ställ omkopplaren 2 för att välja temperatur "MIN och MAX".

Håll knappen 3 intryckt för att blåsa den kalla luften.

För att slå av hårtorken ställ omkopplaren 1 i 0-läge.

OBS: Fara för elektrisk ström.

- Demontera inte apparaten. Vänd dig till en kvalificerad serviceverkstad.
- Använd endast apparaten för sitt avsedda ändamål. Använd den inte på peruker eller djurhår, och undvik att styra luftflöde mot andra objekt, elektriska apparater eller liknande. Tillverkaren fransäger sig allt ansvar för felaktig användning av apparaten.



OBS: Använd inte denna apparat i närheten av vatten som finns i badkar, diskhon eller andra behållare.



Våra apparater uppfyller direktivet om elektromagnetisk kompatibilitet 2004/108/EG och direktivet om lågspänning 2006/95/EG.



Denna symbol indikerar att produkten ska källsorteras. Dess korrekta kassering bidrar till att skydda miljön. För ytterligare information om återvinningen av denna produkt, vänd dig till affären där du köpte apparaten.



Symbolen Klass II eller Dubbelisolering indikerar att denna produkt är utformad på sådant sätt att jordad kontakt ej krävs. Dessa produkter är tillverkade så att ett enkelt fel kan inte medföra att användaren kommer i kontakt med farlig spänning, eftersom höljet är tillverkat av isolerande material

Tillykke med købet af **dette apparat til professionelt brug**, der er i overensstemmelse med de gældende normer for professionelle apparater.

BRUGERVEJLEDNING

- Tag ledningen ud efter brug, når apparatet bruges i badeværelser, for selv om apparatet er slukket, er der altid risici i nærheden af vand.
- For yderligere sikkerhed anbefales det, at installere en anordning med differentialstrøm i det kredsløb som forsyner badeværelset, denne differentialstrøm må ikke ligge over 30 mA. Henvend jer til installatøren for yderligere informationer.
- Hvis elledningen er beskadiget skal den udskiftes af producenten eller på dennes tekniske servicecenter, eller under alle omstændigheder af fagfolk, så man undgår enhver form for risiko.
- Dette apparatet kan anvendes af børn på 8 år og opefter samt personer med nedsatte fysiske, sensoriske eller mentale evner, eller manglende erfaring og viden, med mindre de er under opsyn og vejledning i brugen af apparatet af en person, der er ansvarlig for deres sikkerhed, hvis de overvåges eller instrueres i brugen af apparatet på en sikker måde samt forstår de medfølgende risici. Børn må ikke lege med apparatet. Rengøring og vedligeholdelse må ikke foretages af børn uden opsyn.

- Kontrollér elspændingen før apparatet tages i brug.
- Sluk altid for apparatet efter brug.
- Læg aldrig apparatet i vand eller andre væsker.
- Rør ikke apparatet hvis det er faldet ned i en eller anden form for væske.
- Hårtørrerens filtre skal være rene og renses regelmæssigt. Filtret skal holdes frit fra støv og hår.
- Afmonter ikke filtret når apparatet er tændt.
- Undgå at vikle kablet rundt om apparatet for ikke at skade på selve kablet og forhindre yderligere risiko

Billeder

- Figur 1–3: Filter rengøring
- Figur 4–6: Anvendelse af omskifterne

Indstil omskifteren 1 for at tænde hårtørreren, og vælg den hastighed "MIN og MAX."

Indstil omskifteren 2 for at vælge temperatur "MIN og MAX."

Hold 3-knappen trykket ned for at blæse den kolde luft.

For at slukke for hårtørreren indstil omskifteren 1 i position "0".

BEMÆRK: Fare for elektrisk strøm.

- Åbn ikke apparatet. Man bør henvende sig til et kvalificeret servicecenter.
- Anvend udelukkende apparatet til det foreskrevne formål. Brug det ikke på parykker eller dyrehår, og undgå at rette luftstrømmen mod andre genstande, elektriske apparater eller ligende. Fabrikanten fraskriver sig ethvert ansvar ved ukorrekt brug af apparatet.



BEMÆRK: Dette apparat må ikke bruges i nærheden af vand i badekar, vandkummer eller andre beholdere.



Vores apparater er i overensstemmelse med Direktiv om elektromagnetisk kompatibilitet, 2004/108/EF og Lavspændingsdirektivet 2006/95/EF.



Dette symbol betyder, at produktet skal fjernes som separat affald. Hvis man fjerner produktet korrekt, beskytter man miljøet. Yderligere informationer vedrørende genbrug af dette produkt fås ved henvendelse til den forretning, som har solgt produktet.



Symbolet klasse II eller dobbelt isolering indikerer, at dette produkt er projekteret således, at jordtilslutning ikke er påkrævet. Disse produkter er fremstillet på en sådan måde, at en enkelt fejl ikke kan medføre, at brugeren kommer i kontakt med farlig spænding, fordi hylsteret er fremstillet i et isolerende materiale.

Gratulerer med kjøpet av dette **profesjonelle apparatet**, som er i overensstemmelse med gjeldende aktuelle standarder for profesjonelle apparater av denne typen.

BRUKSANVISNING

- Når apparatet brukes i f.eks. baderom må det alltid koples fra strømmen etter bruk, fordi vannet kan utgjøre en fare også når apparatet er slått av.
- For å gi en ekstra beskyttelse anbefaler vi å installere en jordfeilbryter i baderommets elektriske krets med en nominell jordfeilstrøm på maks. 30 mA. Se installatøren om råd.
- Hvis ledningen er ødelagt, må den skiftes ut av produsenten, teknisk servicesenter eller en kvalifisert tekniker for å forebygge risikoer.
- Dette apparatet kan brukes av barn fra 8 år og personer med reduserte fysiske, sensoriske eller mentale evner eller manglende erfaring og kunnskap, hvis de har fått tilstrekkelig opplæring eller tilsyn vedrørende bruk av apparatet på en trygg måte, og forstår farene som er involvert. Barn skal ikke leke med apparatet. Barn skal ikke gjøre noe rengjøring eller vedlikehold uten tilsyn.

- Kontroller spenningen før apparatet tas i bruk.
- Kople alltid fra apparatet etter at det har vært i bruk.
- Ikke dypp apparatet ned i vann eller annen væske.
- Ikke ta på apparatet, hvis det har falt ned i væske.
- Filteret i hårtørkere må rengjøres jevnlig.
Filteret må holdes fritt for støv og hår.
- Ikke demonter filteret når hårtørkeren er i bruk.
- Unngå å vikle kabelen rundt apparatet for ikke å skade selve kabelen og forhindre påfølgende risiko.

Bilder

- Figur 1–3: Filterrengøring
- Figur 4–6: Ved bruk av bryterne

Sett bryteren 1 for å slå hårføneren, og velg hastighet "MIN og MAX."

Sett bryteren 2 for å velge temperatur "MIN og MAX."

Trykk og hold 3-knappen nede for å blåse kald luft.

For å slå av hårføneren settes bryter 1 i posisjon "0".

ADVARSEL: Strømfare.

- Ikke demonter apparatet. Kontakt teknisk servicesenter.
- Bruk apparatet kun til dets formål, skal ikke brukes til parykker eller dyrepels, rett ikke luftstrømmen mot andre gjenstander, elektriske apparater eller lignede.

Produsenten fraskriver seg ethvert ansvar i forbindelse med upassende bruk av apparatet.



ADVARSEL: Ikke bruk dette apparatet i nærheten av badekar, vaskekar eller andre beholdere fylt med vann.



Våre apparater er i samsvar med EMC-direktivet 2004/108/CE, og Lavspenningsdirektivet 2006/95/CE.



Dette symbolet betyr at apparatet må kildesorteres. En riktig kassering ivaretar miljøet.

Kontakt forretningen hvor apparatet ble kjøpt for ytterligere informasjon om gjenvinning.



Symbolet for klasse II eller dobbel isolasjon, angir at dette produktet er utviklet slik at det ikke er nødvendig med jordkobling. Disse produktene er bygget på en slik måte at en enkelt ødeleggelse ikke kan forårsake at brukeren kommer i kontakt med farlige spenninger, ettersom hylsteret består av isolerende materiale.

Onnittelemme tämän **ammattikäyttöön tarkoitetun laitteen** hankinnasta. Laite noudattaa ammattikäyttöön tarkoitettuja laitteita koskevia säännöksiä.

KÄYTTÖOHJEET

- Mikäli käytät laitetta kylpy- tai pesuhuoneissa, irrota se sähköverkosta käytön jälkeen, sillä vesi voi aiheuttaa vaaratilanteita myös laitteen ollessa sammutettuna.
- Turvallisuuden takaamiseksi suosittelemme, että asennat kylpyhuoneen virtapiiriin differentiaalikatkaisimen, jonka differentiaalinen nimellisjännite ei käytön yhteydessä ylitä 30 mA. Pyydä sähköasentajaltasi apua, mikäli kaipaat lisätietoja.
- Anna vahingoittuneen verkkojohdon korjaus joko valmistajan, sen valtuuttaman teknisen huoltoliikkeen tai joka tapauksessa riittävän ammattitaidon omaavan henkilön suorittavaksi, jolloin vältyt turhilta riskeiltä.
- Laitetta voivat käyttää yli 8-vuotiaat lapset ja henkilöt, joiden fyysiset ominaisuudet, aistit tai henkiset valmiudet ovat rajoittuneet tai joilta puuttuu tarvittava kokemus ja osaaminen, jos heitä valvotaan tai heitä on opastettu laitteen turvallisessa käytössä, ja he ovat ymmärtäneet laitteen vaarat. Lapset eivät saa leikkiä laitteella. Lapset eivät saa puhdistaa tai huoltaa laitetta ilman valvontaa.

HIUSTENKUIVAAJA VAIN AMMATTIKÄYTTÖÖN

- Tarkista ennen käyttöä, että laitteen jännite vastaa verkon jännitettä.
- Kytke laite pois päältä aina käytön jälkeen.
- Älä koskaan upota laitetta veteen tai muihin nesteisiin.
- Älä koske laitteeseen, mikäli se on kastunut.
- Puhdista hiustenkuivaajan suodatin aina säännöllisin väliajoin. Suodatin tulee pitää puhtaana pölystä ja hiuksista.
- Älä poista suodatinta hiustenkuivaajan käytön aikana.
- Älä kääri johtoa laitteen ympärille välttääksesi johdon vaurioitumisen ja siihen liittyvät vaarat.

Kuvat

- Kuvat 1 – 2 – 3: Suodattimen puhdistus
- Kuvat 4 – 5 – 6: Painikkeet

Kytke hiustenkuivaaja päälle ja valitse "MIN ja MAX" nopeudet painikkeen 1 avulla.

Valitse "MIN ja MAX" lämpötilat painikkeen 2 avulla.

Pidä painike 3 alapainettuna kylmän ilman puhallusta varten.

Kytke hiustenkuivaaja pois päältä asettamalla painike 1 asentoon "0".

HUOMIO: Sähköiskun vaara.

- Älä pura laitetta osiin. Ota yhteys ammattitaitoiseen huoltoliikkeeseen.
 - Käytä laitetta vain sille tarkoitettuun käyttöön, ei saa käyttää eläinten turkin tai peruukkien kuivaamiseen. Älä suuntaa puhallusta esineitä, sähkölaitteita, tai muita laitteita kohti.
- Valmistaja ei vastaa vahingoista, jotka ovat aiheutuneet laitteen virheellisestä käytöstä.



HUOMIO: Älä käytä tätä laitetta ammeissa, pesualtaissa tai muissa säiliöissä tai astioissa olevan veden läheisyydessä.



Laitteemme vastaavat sähkömagneettista yhteensopivuutta koskevien EU-direktiivien 2004/108/EY sekä pienjännitteitä koskevien EU-direktiivien 2006/95/EY vaatimuksia.



Tämä symboli tarkoittaa, ettei tuotetta voida hävittää muiden kotitalousjätteiden mukana. Varmista, että laite hävitetään oikealla tavalla. Suojele ympäristöä. Lisätietoja laitteen kierrätyksestä saat laitteen jälleenmyyjiltä.



Merkintä luokka II, eli kaksoiseristys, ilmaisee että laite on suunniteltu ja valmistettu siten, ettei se tarvitse maadoituskytkentää. Nämä tuotteet on valmistettu siten, että käyttäjä ei yksittäisen vian sattuessa voi joutua kosketukseen vaarallisten jännitteiden kanssa, sillä kuori on valmistettu eristävästä aineesta.

Gefeliciteerd met de aanschaf van dit **apparaat voor professioneel gebruik**, in overeenstemming met de betreffende regelgeving voor professionele apparatuur.

GEBRUIKSAANWIJZING

- Als het apparaat in badkamers gebruikt wordt, schakelt u het apparaat na gebruik uit omdat het apparaat, als er water in de buurt is, gevaarlijk kan zijn, ook als het apparaat uit is.
- Om extra bescherming te bieden, wordt geadviseerd om een aardlekschakelaar op het elektrische circuit dat de badkamer van stroom voorziet te installeren, waarvan de nominale werkingslekstroom niet hoger is dan 30 mA. Vraag uw installateur om advies.
- Als het elektrische snoer beschadigd is, moet dit door de fabrikant of de technische service, of in ieder geval door iemand met soortgelijke bevoegdheid vervangen worden, om alle risico's te voorkomen.
- Dit apparaat kan worden gebruikt door kinderen vanaf 8 jaar en door personen met beperkte fysieke, sensorische of geestelijke vermogens of personen die gebrek aan kennis of ervaring hebben, wanneer zij onder toezicht staan van een persoon die verantwoordelijk is voor hun veiligheid of geleerd hebben het op een veilige manier te gebruiken en zich bewust zijn van de risico's die het gebruik van het apparaat met zich meebrengt. Kinderen mogen niet met het apparaat spelen. Reiniging en onderhoud van het apparaat mogen niet worden uitgevoerd door kinderen, tenzij zij onder toezicht staan.

- Controleer het voltage voordat u het apparaat gebruikt.
- Haal na gebruik altijd de stekker uit het stopcontact.
- Dompel het apparaat nooit onder in water of andere vloeistoffen.
- Raak het apparaat niet aan als het apparaat in welke vloeistof dan ook gevallen is.
- Bij de haardrogers moet het filter regelmatig gereinigd worden. Het filter moet vrij gehouden worden van stof en haar.
- Demonteer het filter niet als de haardroger in werking is.
- Wikkel het snoer niet om het apparaat heen, om schade aan het snoer te vermijden en elk daaruit voortvloeiend risico te voorkomen.

Afbeeldingen

- Fig. 1 – 2 – 3: Reiniging van het filter
- Fig. 4 – 5 – 6: Gebruik van de schakelaars

Om de haardroger aan te zetten en de “MIN en MAX” snelheid in te stellen verschuift u de schakelaar 1.

Om de “MIN en MAX” temperatuur in te stellen verschuift u de schakelaar 2.

Houd knop 3 ingedrukt om de koude luchtstroom in te schakelen.

Om de haardroger uit te zetten zet u de schakelaar op stand “0”.

ATTENTIE: Gevaar van elektrische stroom.

- Haal het apparaat niet uit elkaar. Wend u zich tot de erkende technische service.
- Gebruik het apparaat uitsluitend voor het doel waarvoor het bestemd is, gebruik het apparaat niet voor pruiken of de vacht van dieren, richt de luchtstraal niet op andere voorwerpen, elektrische apparaten of soortgelijke apparaten.

De fabrikant kan op geen enkele manier aansprakelijk gesteld worden voor misbruik van het apparaat.



ATTENTIE: Gebruik dit apparaat niet in de buurt van water in badkuipen, wasbakken of andere bakken.



Onze apparaten zijn in overeenstemming met de Elektromagnetische Compatibiliteitsrichtlijn 2004/108/EG en de Laagspanningsrichtlijn 2006/95/EG.



Dit symbool geeft aan dat dit product gescheiden weggegooid moet worden. Door dit product op de juiste manier weg te gooien draagt u bij aan de bescherming van het milieu. Voor meer informatie over recycling van dit product kunt u terecht bij de winkel waar u het artikel gekocht heeft.



Het symbool van klasse II of dubbele isolatie geeft aan dat dit product zodanig ontwikkeld is dat er geen aarding vereist is. Deze producten zijn zodanig gemaakt dat bij een enkele uitval de gebruiker niet in contact komt met gevaarlijke spanning, aangezien de behuizing van isolerend materiaal is gemaakt.

Gratulujemy Państwu zakupu niniejszego **urządzenia przeznaczonego do użytku profesjonalnego**, spełniającego przyjęte normy dla urządzeń do użytku profesjonalnego.

INSTRUKCJA OBSŁUGI

- Jeśli z suszarki korzysta się w łazience, po każdym użyciu należy wyjąć wtyczkę z prądu, gdyż kontakt z wodą może stanowić zagrożenie również wówczas, gdy urządzenie jest wyłączone.
- W celu zapewnienia dodatkowej ochrony, radzimy zainstalować w obwodzie elektrycznym w łazience bezpiecznik różnicowy, dla którego napięcie różnicowe przy obciążeniu nominalnym nie przekracza 30 mA. O pomoc w tej sprawie należy zwrócić się do zaufanego elektryka.
- Jeśli kabel elektryczny suszarki jest uszkodzony, powinien zostać wymieniony przez producenta lub jego serwisanta, bądź też przez osobę o podobnych kwalifikacjach, tak by wykluczyć niebezpieczeństwo wypadku.
- To urządzenie może być używane przez dzieci w wieku powyżej 8 lat oraz przez osoby o ograniczonej zdolności fizycznej, czuciowej lub psychicznej, lub bez doświadczenia i wiedzy, jeśli są one właściwie nadzorowane, lub jeśli zostały one przeszkolone w korzystaniu z urządzenia w sposób bezpieczny i jeśli zdają one sobie sprawę z niebezpieczeństw wynikających z jego użycia. Dzieci nie powinny bawić się urządzeniem. Czyszczenie i konserwacja nie mogą być przeprowadzane przez dzieci bez nadzoru.

- Przed włączeniem urządzenia sprawdzić napięcie.
- Po każdym użyciu urządzenie należy wyłączyć.
- W żadnym razie nie dopuszczać do kontaktu urządzenia z wodą bądź jakąkolwiek inną cieczą.
- Nie dotykać urządzenia, jeśli znalazło się ono w kontakcie z jakąkolwiek cieczą.
- Filtr w suszarkach należy regularnie czyścić. Usuwać z filtra kurz i włosy.
- Nie wyjmować filtra podczas pracy suszarki.
- Nie owijać kabla wokół urządzenia, aby nie dopuścić do uszkodzenia kabla i zapobiec wszelkiemu ryzyku.

Ilustracje

- Rys. 1 – 2 – 3: czyszczenie filtra
- Rys. 4 – 5 – 6: używanie wyłączników

W celu włączenia suszarki i wybrania prędkości „MIN i MAX”, wcisnąć przycisk nr 1.

W celu wybrania temperatury „MIN i MAX”, wcisnąć przycisk nr 2.

Trzymać wciśnięty przycisk nr 3, w celu włączenia zimnego powietrza.

W celu wyłączenia suszarki, ustawić przycisk nr 1 w pozycji „0”.

UWAGA: Niebezpieczeństwo porażenia prądem elektrycznym

- Nie rozmontowywać urządzenia samodzielnie. Zwrócić się o pomoc do profesjonalnego serwisu.
 - Używać suszarki do włosów wyłącznie do celu, do którego została przeznaczona. Nie używać do peruk czy sierści zwierząt. Nie kierować strumienia powietrza w stronę innych przedmiotów, urządzeń elektrycznych lub podobnego sprzętu.
- Producent nie ponosi żadnej odpowiedzialności w przypadku niewłaściwego użycia urządzenia.



UWAGA: Nie używać tego urządzenia w pobliżu wypełnionej wodą wanny, umywalki lub innego zbiornika.



Wszystkie nasze urządzenia zgodne są z wymogami Dyrektywy o Kompatybilności Elektromagnetycznej 2004/108/CE oraz Dyrektywy o Niskim Napięciu 2006/95/CE.



Ten symbol oznacza, że zużyty produkt powinien podlegać segregacji odpadów. Jego właściwa utylizacja przyczyni się do ochrony środowiska naturalnego. Szczegółowe informacje na temat recyklingu tego produktu uzyskać można u obsługi sklepu, w którym został on zakupiony.



Symbol klasy II lub Podwójna izolacja wskazują, że niniejszy produkt został tak zaprojektowany, iż nie wymaga podłączenia do ziemiowania. Produkty te są skontruowane w taki sposób, że pojedyncza usterka nie może doprowadzić do kontaktu użytkownika z niebezpiecznym napięciem, ponieważ ich obudowa wykonana jest z materiału izolacyjnego.

Gratulálunk, hogy ezt a **professzionális használatra szánt**, a professzionális célú készülékekre vonatkozó jogszabályoknak megfelelő **készüléket** választotta.

HASZNÁLATI UTASÍTÁS

- Fürdőhelyiségekben történt használat után a készüléket kapcsolja le a hálózati áramról, mert a víz közelsége még akkor is veszélyt jelenthet, amikor a készülék ki van kapcsolva.
- További védelmi intézkedésként tanácsoljuk, hogy szereljen fel a fürdőszobát tápláló elektromos áramkörbe legalább 30 mA érzékenységgű áram-védőkapcsolót. Kérjen a felszerelő szakembertől erre vonatkozó tanácsot.
- Ha a tápkábel meghibásodik, a kockázatok megelőzése végett a gyártónak vagy a gyártó szervizszolgálatának, vagy hasonló képesítésű szakembernek ki kell cserélnie.
- Ezt a készüléket a 8 éves kort betöltött gyermekek, valamint a testileg, érzékszervileg vagy szellemileg korlátozott, nem hozzáértő, illetve a terméket nem ismerő személyek csak megfelelő felügyelet mellett, vagy a készülék biztonságos használatával kapcsolatos alapvető utasítások és a kapcsolódó veszélyek ismeretében használhatják. A gyerekek nem játszhatnak a készülékkel. A tisztítási és karbantartási műveleteket gyermekek felügyelet nélkül nem végezhetik.

- Ellenőrizze a feszültséget a készülék használata előtt.
- Használat után mindig kapcsolja le a készüléket a hálózati feszültségről.
- Soha ne merítse a készüléket vízbe vagy egyéb folyadékba.
- Ne érintse meg a készüléket, ha az bármilyen folyadékba esett.
- A hajszárítóban a szűrőt rendszeres időközönként tisztítani kell.
- A szűrőt tartsa tisztán a portól és hajtól.
- Ne szerelje le a szűrőt a hajszárító működése közben.
- Ne tekerje a vezetéket a készülék köré, hogy elkerülje a vezeték károsodását, továbbá, hogy megelőzze az ebből adódó esetleges kockázatokat.

Ábrák

- 1-2-3. ábra: Szűrőtisztítás
 - 4-5-6. ábra: A kapcsolók használata
- A hajszárító bekapcsolásához és a „MIN és MAX” sebességfokozat beállításához használja az 1. kapcsolót.
A „MIN és MAX” hőmérséklet kiválasztásához használja a 2. kapcsolót.
A hideg levegősugár bekapcsolásához tartsa lenyomva a 3. gombot.
A hajszárító kikapcsolásához kapcsolja az 1. kapcsolót „0” helyzetbe.

VIGYÁZAT: Áramütés veszélye.

- Ne szerelje szét a készüléket. Forduljon szakszervizhez.
- A készüléket csak rendeltetésének megfelelő célra használja parókáknál vagy állatszörnél, ne irányítsa a levegő sugarát más tárgyak, elektromos berendezések vagy azokhoz hasonló dolgok felé.
- A gyártó elhárít minden felelősséget a készülék nem rendeltetésszerű használata esetén.



VIGYÁZAT: Ne használja ezt a készüléket a fürdőkádakban, mosdókagylókban vagy egyéb tartályokban lévő víz közelében.



A mi készülékeink megfelelnek az elektromágneses összeférhetőségről szóló 2004/108/EK irányelvnek, és a 2006/95/EK kisfeszültségi irányelvnek.



Ez a szimbólum azt jelzi, hogy a terméket elkülönített hulladékként kell begyűjteni. Helyes ártalmatlanítása hozzájárul a környezet védelméhez. A termék újrafelhasználásáról szóló további információkért forduljon ahhoz az üzlethez, ahol a készüléket vásárolta.



A II. osztály jelzés vagy a kettős szigetelés azt jelzi, hogy ez a termék oly módon van megtervezve, hogy nem szükséges a földelés csatlakozás. Ezek a termékek oly módon készültek, hogy egy kisebb meghibásodás ne okozzon áramütésvesztést a felhasználó számára, mivel a burkolat szigetelőanyagból készült.

Profesyonel cihazların referans yönetmeliklerine uyumlu, bu profesyonel kullanımlı cihazı satın aldığınız için tebrik ederiz.

KULLANIM TALİMATLARI

- Cihaz banyolarda kullanıldığı zaman, su yakınları cihaz kapalıyken de bir tehlike arzedebletiğinden, kullandıktan sonra cihazın elektrik beslemesinden bağlantısını kesiniz.
- İlave bir koruma sağlamak amacıyla, banyoya elektrik veren elektrik devresine nominal diferansiyel çalışma akımının 30 mA'den yüksek olmadığı diferansiyel akımlı bir cihaz monte etmeniz tavsiye edilir. Tesisatçınızdan bu konu ile ilgili bir tavsiye isteyiniz.
- Eğer elektrik kablosu hasarlı ise, her türlü riski önleyecek şekilde, üretici firmadan veya teknik destek servisinden veya aynı niteliğe sahip bir kişiden alınmalıdır.
- Bu cihaz, eğer uygun şekilde gözetim altında bulunuyorlar ise veya güvenli şekilde cihazın kullanımı hakkında bilgilendirilmişler ise ve ilişkili tehlikelerin farkına varılmış ise, 8 yaşından büyük çocuklar ve fiziksel, duyuşsal ya da mental kapasitesi az veya tecrübesiz ve bilgisiz kişiler tarafından kullanılabilir. Çocuklar, cihaz ile oynamamalıdır. Temizlik ve bakım işlemleri, gözetimsiz çocuklar tarafından gerçekleştirilmemelidir.

- Cihazı kullanmadan önce, voltajı kontrol ediniz.
- Kullandıktan sonra, cihazın daima elektrikle bağlantısını kesiniz.
- Cihazı asla suya veya başka sıvıların içine daldırmayınız.
- Eğer herhangi bir sıvı içine düşer ise, cihaza dokunmayınız.
- Saç kurutma makinelerinde, filtre düzenli aralıklarla temizlenmelidir. Filtre, toz ve saçtan yoksun tutulmalıdır.
- Saç kurutma makinesi çalışırken, filtreyi sökmeyiniz.
- Kablonun zarar görmesini önlemek ve buna bağlı her türlü riski ortadan kaldırmak için, kabloyu cihazın etrafına sarmayınız.

Resimler

- Şek. 1 – 2 – 3: Filtre temizliği
- Şek. 4 – 5 – 6: Düğmelerin kullanımı

Saç kurutma makinesini açmak ve “MIN ve MAX” hızını seçmek için, 1 no’lu düğme üzerinde işlem yapınız.

“MIN” ve “MAX” sıcaklık derecesini seçmek için, 2 no’lu düğme üzerinde işlem yapınız.

Soğuk hava etkisini harekete geçirmek için, 3 no’lu düğmeye basılı tutunuz.

Saç kurutma makinesini kapatmak için, 1 no’lu düğmeyi “0” konumuna getiriniz.

DİKKAT: Elektrik akımı tehlikesi.

- Cihazı sökmeyiniz. Yetkili teknik destek servisine başvurunuz.
- Cihazı sadece sunulan amaç için kullanınız, uzun saçlar veya kürk ile kullanmayınız, diğer nesnelere, elektrikli veya benzer cihazlara doğru hava püskürtmesi uygulamayınız. Üretici firma, cihazın uygunsuz kullanımına ilişkin her türlü sorumluluğu reddeder.



DİKKAT: Bu cihazı banyo küvetleri, lavabolar veya diğer tekneler içindeki suyun yakınında kullanmayınız.



Cihazlarımız, 2004/108/CE Elektromanyetik Uygunluk Direktifine ve 2006/95/CE Alçak Gerilim Direktifine uygundur.



Bu sembol, bu ürünün ayrı toplanan nesne olması gerektiğini gösterir. Doğru olarak imha edilmesi, çevreyi korumaya katkıda bulunacaktır. Bu ürünün geri dönüşümü hakkında daha fazla bilgi için, ürünün satın alındığı dükkana başvurunuz.



II. sınıf sembolü ve Çift Yalıtım, bu ürünün toprak bağlantısı gerektirmeyecek şekilde tasarlanmış olduğunu belirtir. Bu ürünler, ürün gövdesi yalıtkan malzemeden imal edilmiş olduğundan, tek bir arızanın kullanıcının tehlikeli gerilimler ile temas etmesine neden olmamasını sağlayacak şekilde üretilmişlerdir.

هنبنا لك على شرائك هذا الجهاز المخصص للاستخدام المهني. الجهاز الذي تخطي كل الاختبارات والمعايير التقنية للأجهزة المهنية. بالتأكيد سوف تكون أكثر شغفا للعمل فوراً على الجهاز. ننصحك أو لا بقراءة التعليمات التالية بطريقة جيدة حتى تتمكن من حسن استخدام الجهاز.

تعليمات الإستعمال

- عند إستعمال الجهاز فى الحمام عليكم بفصله من التيار الكهربى بعد الإستعمال ، حيث أن وجود الجهاز بالقرب من الماء يمثل خطراً حتى ولو كان الجهاز مغطاً .
- للحصول على حماية أكبر ننصح بتركيب جهاز للتيار المتردد فى الدائرة الكهربائية التى تغذى الحمام ، بحيث لاتزيد القدرة الاسمية للتيار المتردد فى التشغيل عن 30 mA . لمزيد من المعلومات بهذا الصدد عليكم بالإتصال بفنى التركيب .
- فى حالة تلف سلك التغذية الكهربى فيجب إستبداله عن طريق المصنع أو قسم الخدمة التقنية التابع له أو عموماً من جانب شخص ذوكفاءة مماثلة وذلك لتفادى أي أخطار .
- ويمكن استخدام هذا الجهاز من طرف الأطفال ابتداء من عمر 8 سنوات والأشخاص ذوي القدرات البدنية والحسية والعقلية المنخفضه، أو أشخاص عديمى الخبرة والمعرفة فى ظل مراقبة مناسبة أو إذا كان قد تم تعليمهم على استخدام الجهاز بأمان، وإذا كانوا يدركون المخاطر المتعلقة به.
- يجب على الأطفال عدم اللعب بهذا الجهاز. عمليات التنظيف والصيانة لا يجب أن يقوم بها الأطفال من دون رقابة.


- عليكم بالتأكد من قوة الفولت قبل إستعمال الجهاز .
- يجب فصل الجهاز دائماً بعد إستعماله.
- يجب الإمتناع تماماً عن غمر الجهاز في الماء أو في أى سائل آخر .
- يجب الإمتناع عن لمس الجهاز إذا سقط في أى سائل مهما كان .
- يجب تنظيف فلتر أجهزة تجفيف الشعر على فترات منتظمة .
- يجب أن يكون الفلتر خالياً من الغبار والشعر دائماً .
- يجب الإمتناع عن نزع الفلتر أثناء تشغيل مجفف الشعر .
- لاتقم بلف السلك حول الجهاز لتفادي تضرر السلك نفسه ولمنع أية أخطار بسبب ذلك .

الرسوم التوضيحية

- الشكل 1 - 2 - 3 يوضح طريقة تنظيف الفلتر
- الشكل 4 - 5 - 6 يوضح طريقة استخدام المفاتيح
- لتشغيل مجفف الشعر وتحديد السرعة المنخفضة والسرعة العالية استخدم المفتاح رقم 1.
- لتحديد درجة الحرارة المنخفضة أو العالية استخدم المفتاح رقم 2.
- لدفع الهواء البارد مارس الضغط باستمرار على زر رقم 3.
- لإيقاف تشغيل مجفف الشعر رجع المفتاح رقم 1 الى العلامة رقم 0.

تنبيه خطر صدمة كهربية

- يجب الإمتناع عن تفكيك غطاء الجهاز . والرجوع لقسم الخدمة التقنية المختص .
- إستعمل الجهاز في الغرض المخصص من أجله فقط ، لايستعمل مع باروكات الشعر أو مع فرو الحيوانات ولاتقم بتوجيه دفعة
- الهواء نحو أشياء أخرى مثل الاجهزة الكهربائية أو مايمثلها . المُصنِع يخلي كامل مسؤوليته عن أى ضرر ينتج من إستعمال الجهاز في غير الغرض المخصص من أجله.

تنبيه خطر يجب الإمتناع عن إستخدام 

هذا الجهاز بالقرب من الماء الموجود في بانيو الاستحمام والاحواض أو أى وعاء آخر به ماء.

تتطابق أجهزتنا مع توجيهات التوافق الكهرومغناطيسى EMC 2004/108/CE
ومع توجيهات الجهد الكهربى المنخفض CE/2006/95.



يشير هذا الرمز الى أنه يجب التخلص من هذا المنتج بصناديق نفايات منفصلة .
إن التخلص منه بطريقة صحيحة يساهم في حماية البيئة . للحصول على معلومات إضافية
عن كيفية إعادة تدوير هذا المنتج من النفايات عليكم بالرجوع للمحل الذى تم شراء الجهاز منه.



رمز الدرجة الثانية أو العزل المزوج يشير الى أن هذا المنتج مصمم بحيث لا يحتاج الى اتصال أرض أرض.
تم تصنيع هذه المنتجات بحيث ان عطل واحد لا يمكن ان يتسبب في خطر حادث كهربائى لمن يستخدم
المنتج حيث أنه تم تصنيع الحافظه الخارجيه من مواد عازله



祝贺您购买了这种符合专业设备相关法规的专业人员使用的装置。
您肯定希望立刻使用这种装置开始工作。
但首先请仔细阅读以下正确使用说明。

使用说明

- 在浴室使用装置时，用后马上断开电源：
即使是装置已经关闭，
在水附近还是有危险的。
- 为了确保进一步的安全，
建议在浴室电网上安装一个公称工
作电流不超过30毫安的差分开
关，为此，请向电工咨询有关细节。
- 如果电源线损坏，
请要求制造商或者其技术服务中心，
或者一名具备相当专业资格水平的
人士替换，以避免可能的风险。
- 本装置可以由年满8岁以上的儿童或者由身体、
感官和精神有缺陷的人使用，或者在适当的监督
下由对装置缺少经验和了解的人使用，
以及了解本装置的安全使用方式并意识到可能发生的相关危险的人员操作。
儿童不宜玩耍本装置。
清理和维护工作不得在无监督的情况下由儿童操作。

- 使用装置前请先检查电压。
- 用后请一定断开电源。
- 禁止将装置浸入水或其它液体中。
- 一旦落入任何一种液体中，绝对不能接触装置。要立刻断开电源。
- 吹风机中的滤网应该定期清洁。
- 过滤罩应保持无灰尘和头发。
- 使用吹风机时，不能拆卸滤网。
- 请不要将电线缠绕在装置上，以避免对电线本身造成损坏，也防止带来其它任何危险。

示意图

- 图1-2-3: 滤网的清洁
- 图3-4-5: 开关的使用

拨动开关n.1启动吹风机并选择“MIN和MAX”（最低和最高）速度。

拨动开关n.2选择“MIN和MAX”（最低和最高）温度。

按住按键n.3可以短暂吹出冷风。

将开关n.1拨回到位置“0”关闭吹风机。

注意事项：触电危险。

- 不能拆卸装置。请到有资格的服务中心处理此类事宜。
- 设备只能用于指定用途，不适合用于假发或动物毛发，不要将气流直接吹向其它物品、电器或类似物件。制造商不承担任何使用不当方面的法律责任。



注意事项：

不要在放有水的浴缸、水池或其它容器附近使用本装置。



本装置符合电磁兼容性指令2004/108/CE和低压安全指令2006/95/CE。



本标志意味着本产品应该分类回收。

正确填埋有助于保护环境。

如需了解本产品回收的相关信息，请咨询购买本商品的商店。



II级或双重绝缘符号指示该产品的设计为使用时不需要接地。

这些产品的设计为每一单一部件的损坏都不会对使用者造成触电危险，因为，设备的外壳采用绝缘材料制成。

ITALIANO – CONDIZIONI DI GARANZIA

Questo apparecchio destinato al solo uso professionale per parrucchieri è stato sottoposto ad accurati collaudi. Essendo un apparecchio professionale soggetto a particolare usura è coperto dalla garanzia di sei mesi che decorre dalla data di acquisto anche se non è stato usato. La Parlux si impegna a riparare o sostituire gratuitamente quelle parti che entro il periodo di garanzia si dimostrassero a suo giudizio non efficienti a causa di difetti di materiale e di costruzione. È esclusa la sostituzione e riparazione delle parti soggette a normale usura. È esclusa la sostituzione integrale dell'apparecchio e non si riconoscono richieste per risarcimenti di danni alle cose od alle persone.

La garanzia non viene riconosciuta nei danni causati per rottura accidentale o da trasporto, per mancata manutenzione o pulizia, per imperizia o incuria nell'uso e per manomissioni o riparazioni da terzi non autorizzati. Le riparazioni e sostituzioni contemplate nell'impegno di garanzia vengono effettuate **unicamente** dalla casa produttrice Parlux – Trezzano sul Naviglio e le spese di trasporto sono a carico dell'acquirente.

La presente garanzia è valida solo se convalidata dal timbro e firma del rivenditore nonché dalla data di acquisto.

Per le riparazioni in garanzia spedire l'apparecchio alla casa produttrice Parlux unendo il tagliando di garanzia compilato.

Per le riparazioni non in garanzia contattare il Centro Assistenza Autorizzato più vicino consultando l'elenco alla pagina "Centri Assistenza" sul sito www.parlux.it.

ENGLISH – GUARANTEE

This appliance, meant only for use by professional hairdressers, has been subject to careful testing. Since it is a professional appliance subject to particular wear, it is covered by a six month guarantee commencing on the date of purchase, even if it has not been used. Parlux undertakes to repair or replace free of charge, during the warranty period, any parts which they consider to be inefficient owing to faulty workmanship and/or materials. The replacement and repair of components subject to normal wear and tear is excluded. Complete appliances shall not be replaced and the Company shall accept no demands for compensation resulting from damage to persons or property. The warranty does not recognize damages caused by accidental breakage or transit, lack of maintenance and cleaning, carelessness or negligence in use or tampering or repair work accomplished by unauthorized persons. The repair and replacements contemplated for in the undertaking of the warranty are effected free of charge in the Authorized After Sales Service Centre and the costs of carriage and packing are payable by the purchaser. This warranty is valid only when stamped and signed by the Shopkeeper and marked with the date of purchase. For repairs under the guarantee, send the appliance to the manufacturer, Parlux, including the completed guarantee certificate.

ESPAÑOL – CONDICIONES DE GARANTÍA

Este aparato, destinado exclusivamente al uso profesional para peluqueros, ha sido sometido a cuidadosas pruebas. Siendo un aparato profesional sometido a un desgaste particular, está cubierto por una garantía de seis meses que comienza a partir de la fecha de compra aunque no haya sido usado. Parlux se compromete a reparar o reemplazar gratuitamente aquellas piezas que, en el plazo de garantía, resultasen, a su juicio, no eficientes o causa de defectos de material y construcción. Queda excluida la posibilidad de reparación y sustitución de las piezas sometidas a desgaste natural. Queda excluida la sustitución integral del aparato y no se cursan las demandas de indemnización de daños a cosas y personas. La garantía no vale para daños provocados por ruptura accidental o por transporte, por falta de mantenimiento o limpieza, por impericia o descuido en el empleo y por menoscabados o reparaciones efectuadas por terceros no autorizados.

Las reparaciones o sustituciones mencionadas en el compromiso de garantía son efectuadas únicamente por la casa constructora Parlux – Trezzano y los gastos de transporte son a cargo del comprador. La presente garantía vale sólo si convalidada por el timbre y la firma del vendedor y a partir de la fecha de compra.

Para las reparaciones durante la garantía, enviar el aparato a la casa productora Parlux incluyendo el cupón de garantía relleno.

FRANÇAIS – CONDITIONS DE GARANTIE

Cet appareil uniquement destiné à un usage professionnel par des coiffeurs a été soumis à des essais particulièrement rigoureux. Dans la mesure où il s'agit d'un appareil professionnel sujet à une usure particulière, cet appareil est couvert par une garantie de six mois à compter de la date d'achat même s'il n'a pas été utilisé. La Parlux s'engage à réparer ou à remplacer gratuitement les parties qui, au cours de la période de garantie, s'avèreraient selon elle inefficaces à cause de défauts de matériel et de construction. La garantie ne couvre pas le remplacement et la réparation des parties soumises à une usure normale.

Le remplacement intégral de l'appareil est exclu et les demandes de dédommagement relatif aux choses ou aux personnes quelles que soient les circonstances, ne seront pas reconnues. La garantie n'est pas reconnue pour les dommages dérivant de la rupture accidentelle ou du transport, du manque d'entretien ou de nettoyage, de l'inexpérience ou manque de soin dans l'emploi et des altération ou réparations faites par des tiers non autorisés. Les réparations et les remplacements prévus dans l'engagement de garantie sont effectués **uniquement** par le fabricant Parlux – Trezzano et les frais de transport sont à la charge de l'acheteur.

La présente garantie n'est valable que si elle porte le timbre et la signature du revendeur, ainsi que la date de l'achat.

Pour les réparations en garantie, expédier l'appareil au fabricant Parlux en joignant le bordereau de garantie dûment rempli.

DEUTSCH – GARANTIEBEDINGUNGEN

Dieses Gerät ist nur für den professionellen Gebrauch durch Friseur bestimmt und wurde sorgfältigen Prüfungen unterzogen. Da es sich um ein professionelles Gerät handelt, das besonderem Verschleiß unterliegt, besteht ein Garantieschutz von sechs Monaten ab Kaufdatum, auch wenn es nicht verwendet wurde.

Parlux verpflichtet sich, alle Teile zu ersetzen, die sich innerhalb des Garantiezeitraums in ihrem Ermessen aufgrund von Material- oder Herstellungsfehlern als funktionsunfähig erweisen sollten. Das Ersetzen und die Reparatur von normalem Verschleiß unterliegenden Teilen ist ausgeschlossen. Auch das vollständige Ersetzen des Geräts wird ausgeschlossen und Schadenersatzforderungen wegen Sach- und Personenschäden werden nicht anerkannt.

Die Garantie gilt nicht bei Schäden durch versehentlichen Bruch oder Transportschäden, mangelhafte Wartung oder Reinigung, Unvorsichtigkeit oder Nachlässigkeit bei der Verwendung und durch Manipulationen oder Reparaturen durch nicht autorisierte Dritte. Die in der Garantieverpflichtung berücksichtigten Reparaturen und Ersetzungen werden ausschließlich vom Hersteller Parlux – Trezzano vorgenommen, wobei die Transportkosten vom Käufer zu tragen sind.

Diese Garantie gilt ab Kaufdatum und nur bei erfolgter Bestätigung durch Stempel und Unterschrift des Händlers.

Wegen Reparaturen unter Garantie das Gerät beim Hersteller Parlux einsenden und den ausgefüllten Garantieschein beilegen.

PORTUGUÊS – CONDIÇÕES DE GARANTIA

Este aparelho, destinado ao uso profissional dos cabeleireiros, foi submetido a testes específicos. Sendo um aparelho profissional sujeito a um desgaste particular é coberto por um período de garantia de seis meses a partir da data de aquisição, mesmo se não tiver sido usado.

A Parlux compromete-se em reparar ou substituir gratuitamente as peças que apresentem problemas dentro do período de garantia, seja de defeito de material ou de fabrico. Não se aplica a substituição e reparação das peças sujeitas a desgaste normal. Não se aplica a substituição integral do aparelho e não se reconhecem solicitações para ressarcimentos por danos a objectos ou pessoas.

A garantia não é reconhecida nos dados causados por ruptura acidental ou de transporte, pela falta de manutenção ou limpeza, por imperícia ou falta de cuidado na utilização e por manipulações ou reparações realizadas por terceiros e não autorizadas. As reparações e substituições contempladas no compromisso de garantia são realizadas unicamente pela casa fabricante Parlux – Trezzano e as despesas de transporte estão a cargo do comprador.

A presente garantia é válida apenas se validada pelo carimbo e assinatura do revendedor, bem como da data de aquisição.

Para as reparações durante o período de garantia, envie o aparelho à casa fabricante Parlux, anexando o certificado de garantia preenchido.

ΕΛΛΗΝΙΚΑ – ΟΡΟΙ ΕΓΓΥΗΣΗΣ

Η παρούσα συσκευή που προορίζεται μόνο για επαγγελματική χρήση για κομμωτές έχει υποβληθεί σε προσεκτικούς ελέγχους. Επειδή πρόκειται για επαγγελματική συσκευή που υπόκειται σε ειδική φθορά, καλύπτεται από εγγύηση έξι μηνών που αρχίζει να ισχύει από την ημερομηνία αγοράς ακόμα και αν η συσκευή δεν έχει χρησιμοποιηθεί. Η Parlux αναλαμβάνει την υποχρέωση να επισκευάσει ή αντικαταστήσει δωρεάν εκείνα τα εξαρτήματα που εντός της περιόδου ισχύος της εγγύησης αποδειχθούν κατά την κρίση της μη αποτελεσματικά λόγω ελαττώματος του υλικού ή της κατασκευής. Δεν περιλαμβάνεται η αντικατάσταση και η επισκευή των εξαρτημάτων που υποβάλλονται σε φυσιολογική φθορά. Δεν περιλαμβάνεται η πλήρης αντικατάσταση της συσκευής και δεν αναγνωρίζονται απαιτήσεις για αποζημίωση σε αντικείμενα ή άτομα. Η εγγύηση δεν καλύπτει ζημιές που οφείλονται σε τυχαίο σπάσιμο ή λόγω μεταφοράς, σε ελλιπή συντήρηση ή καθαρισμό, σε αμέλεια κατά τη χρήση και σε επεμβάσεις ή επισκευές από μη εξουσιοδοτημένο προσωπικό. Οι επισκευές και αντικαταστάσεις που καλύπτονται από εγγύηση γίνονται **αποκλειστικά** από τον κατασκευαστή Parlux – Trezzano και τα έξοδα αποστολής είναι εις βάρος του αγοραστή. Η παρούσα εγγύηση ισχύει μόνο αν φέρει τη σφραγίδα και την υπογραφή του καταστήματος πώλησης καθώς και την ημερομηνία αγοράς. Για τις επισκευές υπό εγγύηση θα πρέπει να αποστείλετε τη συσκευή στον κατασκευαστή Parlux επισυνάπτοντας συμπληρωμένο το απόκομμα της εγγύησης.

РУССКИЙ – ГАРАНТИЙНЫЕ УСЛОВИЯ

Данный прибор предназначен исключительно для профессионального применения парикмахерами, он прошёл строгий технический контроль. В связи с тем, что прибор для профессионального применения подвержен особому износу, данное устройство покрывается гарантией на срок шесть месяцев с даты приобретения, даже если оно не используется. Компания Parlux обязуется бесплатно произвести ремонт или замену частей, которые во время действия гарантийного периода окажутся на её усмотрение неисправными по причине дефектов материала или заводского брака. Замена и ремонт изнашиваемых частей исключаются. Исключается также полная замена прибора и не принимаются запросы на возмещение ущерба, нанесённого имуществу или людям. Гарантия не действует в отношении неисправностей, вызванных поломками по неосторожности или возникшими во время транспортировки, невыполнением надлежащего ухода или очистки, неумелым или халатным использованием, несанкционированными вмешательствами или ремонтом, проводимым третьими лицами, не уполномоченными компанией выполнять данные виды действий. Ремонт и замена в рамках гарантийного покрытия могут выполняться исключительно компанией-производителем – Parlux из города Треццано. Транспортные расходы оплачиваются покупателем. Астоящая гарантия действительна только при наличии печати и подписи продавца, а также даты приобретения. Для проведения гарантийного ремонта необходимо отправить прибор производителю – компании Parlux – в сопровождении заполненного гарантийного талона.

SVENSKA – GARANTIVILLKOR

Denna apparat är avsedd för professionellt bruk av frisörer, och har genomgått omfattande och noggranna kontroller. Apparaten är särskilt avsedd för slitage vid professionell användning och har en garanti på sex månader från och med inköpsdatum, även om enheten inte har använts. Parlux åtagit sig att kostnadsfritt reparera eller byta delar under garantitiden, enligt vår mening, skulle visa sig inte fungera på grund av defekter i material eller tillverkning. Garantin omfattar dock inte utbyte och reparationer av delar på grund av normal förslitning, utbyte av hela apparaten. Parlux erkänner inte anspråk på ersättning för skador på egendom eller personskador.

Garantin täcker inte skador som orsakats av oavsiktlig brott eller transport, för bristande underhåll eller rengöring, på grund av inkompetens eller slarvig användning, eller för manipulering eller reparation av obehöriga tredje parter.

Garantiåtagandet avser att alla reparationer och utbyten måste göras endast av tillverkaren Parlux – Trezzano och resekostnader betalas av köparen.

Denna garanti är endast giltig om bekräftats av stämpel och underskrift av återförsäljare och inköpsdatum.

För garantiservice, returnera instrumentet till tillverkaren Parlux med detta garanticertifikat ordentligt ifyllt.

DANSK – GARANTIBETINGELSER

Apparatet der udelukkende er beregnet til frisørers professionelle brug har været igennem omhyggelige afprøvninger. Apparatet er særlig udsat for slid ved professionelt brug og er dækket af en garanti på seks måneder der gælder fra købsdato, også selvom det ikke har været i brug.

Parlux vil sørge for gratis at reparere eller udskifte de dele, der ifølge dem, og indenfor den garantiperiode skulle vise sig ikke at være effektive pga. materiale- eller byggefejl. Garantien dækker ikke udskiftninger eller reparationer af dele som følge af normal slitage. Garantien dækker ikke for en fuldstændig udskiftning af apparatet og der accepteres ikke anmodninger om erstatning for skader på ting eller personer.

Garantien dækker ikke for skader der forårsages af uheldig ødelæggelse eller af transport, for manglende vedligeholdelse eller rengøring, inkompetence eller forsømmelse i bruget og for manipulation eller reparationer der foretages af uautoriserede tredjeparter. Reparationer og udskiftninger der er dækket af garantien må udelukkende foretages af fabrikanten Parlux – Trezzano og det er køberens opgave at sørge for transportudgifter.

Garantien er kun gyldig hvis den bekræftes af forhandlerens stempel og underskrift og ligeledes af købsdatoen.

For hvad der angår reparationer under garanti skal man sende apparatet til Parlux virksomheden ved samtid vedlægge denne garanticertifikat korrekt udfyldt.

NORSK – GARANTIBETINGELSER

Dette apparatet er beregnet for profesjonell bruk av frisører, og har gjennomgått omfattende og grundige kontroller. Apparatet er utsatt for spesiell slitasje ved profesjonell bruk og har en garanti på seks måneder, med start fra kjøpsdato, også om apparatet ikke har vært i bruk. Parlux forplikter seg til å gratis reparere eller skifte ut de delene som i løpet av garantiperioden etter vår mening skulle vise seg å ikke fungere grunnet defekter ved materialene eller produksjonen. Alle deler som er gjenstand for normal slitasje er unntatt fra garantien. Utskifting av hele apparatet omfattes ikke av garantien, og erstatningskrav grunnet skader på gjenstander eller personer aksepteres ikke.

Garantien er ikke gyldig i tilfelle av skader som er forårsaket av ulykkeshendelser eller transport, manglende vedlikehold eller rengjøring, ukyndig eller skjødesløs bruk eller for tukling eller reparasjoner utført av uautoriserte tredjeparter. Alle reparasjoner og utskiftninger under garantien må kun utføres av produsenten Parlux – Trezzano og transportutgiftene skal betales av kjøperen.

Denne garantien er kun gyldig hvis den er stemplet og underskrevet av forhandleren, og kjøpsdatoen er påført.

For reparasjoner under garantien, send apparatet til produsenten Parlux sammen med dette garanticertifikatet riktig utfyllt.

SUOMI – TAKUUEHDOT

Tämä laite on tarkoitettu vain ammattikäyttöön kampaajille ja se on läpäissyt tarkat testit. Koska tämä ammattikäyttöön tarkoitettu laite on herkästi kuluva, sille on myönnetty kuuden kuukauden takuu ostopäivästä alkaen, vaikka tuotetta ei olisi käytetty.

Parlux korjaa tai vaihtaa veloituksetta sellaiset osat, joissa takuuajana havaitaan materiaali- tai valmistusvikoja. Takuu ei koske normaalista kulumisesta aiheutuneita vikoja. Koko laitetta ei vaihdeta eikä takuuta sovelleta henkilö- tai esinevahinkoja koskeviin vahingonkorvausvaateisiin. Takuuta ei sovelleta, jos vika on aiheutunut vahingosta tai kuljetuksesta, jos laitetta ei ole huollettu tai puhdistettu, jos laitetta on käytetty virheellisesti tai huolimattomasti, tai jos valtuuttomat henkilöt ovat muuttaneet tai korjanneet tuotetta. Ainoastaan Parlux – Trezzano voi suorittaa takuukorjaukset ja -vaihdot, toimituskulut ovat asiakkaan vastuulla.

Tämä takuu on voimassa vain, jos siinä on jälleenmyyjän leima ja allekirjoitus sekä myyntipäivämäärä.

Takuukorjauksia varten tulee laite toimittaa valmistajalle yhdessä täytetyn takuutodistuksen kanssa.

NEDERLANDS – GARANTIEVOORWAARDEN

Dit apparaat is uitsluitend bedoeld voor het professioneel gebruik door kappers en heeft strenge testen doorstaan. Professioneel apparaat onderworpen aan bijzondere slijtage, gedekt door de garantie van zes maanden, die ingaat vanaf de datum van aankoop, ook al is het apparaat niet gebruikt.

Parlux spant zich in gratis de onderdelen te repareren of te vervangen die binnen de garantieperiode naar haar oordeel niet functioneren vanwege defecten van het materiaal en defecten in de fabricage van het apparaat. Onderdelen onderhevig aan normale slijtage zijn uitgesloten van vervanging of reparatie. Het volledig vervangen van het apparaat is uitgesloten en aanvragen voor vergoeding van schade aan personen of zaken worden niet erkend.

De garantie wordt niet toegepast bij schade veroorzaakt door per ongeluk breken of veroorzaakt door transport, vanwege het ontbreken van onderhoud of reiniging, vanwege onbekwaamheid of onzorgvuldigheid in het gebruik en bij sabotage of reparaties door niet bevoegde derden. De binnen de garantie vallende reparaties en vervangingen worden **uitsluitend** verricht door de Parlux fabriek – Trezzano en de transportkosten zijn voor rekening van de koper.

Deze garantie is uitsluitend geldig indien voorzien van het stempel en een handtekening van de dealer, alsmede de aankoopdatum.

Voor de reparaties binnen de garantie dient het apparaat naar de fabriek van Parlux te worden gestuurd, samen met ingevulde garantiebewijs.

POLSKI – WARUNKI GWARANCJI

Niniejsze urządzenie, przeznaczone wyłącznie do użytku profesjonalnego dla fryzjerów, zostało poddane rygorystycznym testom. Niniejsze urządzenie profesjonalne z uwagi na szczególną podatność na zużycie, zostało objęte gwarancją sześciu miesięcy począwszy od dnia zakupu, nawet jeśli nie było ono używane.

Firma Parlux zobowiązuje się do nieodpłatnej naprawy lub wymiany wszystkich tych części, które, według niej, w okresie gwarancyjnym, okazałyby się nieskuteczne z powodu wad materiałowych i produkcyjnych. Niniejsze zobowiązanie nie obejmuje wymiany i naprawy części wynikających z normalnego zużycia. Nie obejmuje ono całkowitej wymiany urządzenia i nie uznaje roszczeń o odszkodowania za uszkodzenia mienia lub uszkodzenia ciała.

Gwarancja nie obejmuje szkód spowodowanych przez uszkodzenie przypadkowe lub w czasie transportu, brak konserwacji lub czyszczenia, niekompetencję lub niedbalstwo oraz manipulację bądź naprawę przez osoby nieupoważnione. Naprawy i wymiany objęte gwarancją mogą być dokonywane wyłącznie przez producenta Parlux – Trezzano, a koszty transportu są ponoszone przez kupującego.

Niniejsza gwarancja nabiera ważności tylko wtedy, kiedy zostanie ona potwierdzona pieczęcią oraz podpisem sprzedawcy, a także datą zakupu.

W celu naprawy gwarancyjnej, należy zwrócić urządzenie do firmy Parlux, załączając wypełnioną kartę gwarancyjną.

MAGYAR – JÓTÁLLÁSI FELTÉTELEK

Ez a termék kizárólag professzionális, fodrászok általi használatra lett tervezve, és megfelelő vizsgálatoknak lett alávetve. Mivel ez a professzionális használatra tervezett készülék különösen nagy kopásnak van kitéve, rá a használatba vételétől függetlenül a vásárlás dátumától számított hat hónapos jótállás vonatkozik. A Parlux ingyenesen megjavítja vagy kicseréli azokat az alkatrészeket, melyeket a jótállási időszakon belül, saját belátása szerint anyaghiba vagy gyártási hiba miatt nem megfelelőnek ítél. A normál kopásnak kitett alkatrészekre a csere-, illetve javítási kötelezettség nem vonatkozik. A készülék egészére a cserekötelezettség nem vonatkozik, és a dologi károkért vagy személyi sérülésekért a gyártó nem fizet kártérítést. A jótállás nem vonatkozik a véletlen törés miatt, a szállítás során, a karbantartás vagy tisztítás hiánya miatt, illetve a szakszerűtlen vagy gondatlan használat miatt, valamint az engedéllyel nem rendelkező harmadik fél általi illetéktelen beavatkozás vagy szerelés miatt bekövetkező károokra. A jótállás keretében végrehajtandó javítások és cserek végzésére **kizárólag** a gyártó Parlux-Trezzano jogosult, a szállítási költségek pedig a vevő felet terhelik. Ez a jótállás csak a viszonteladó hitelesítő pecsétjével és aláírásával együtt érvényes, és csak a vásárlás időpontjától számítva. A jótállási javításokhoz a készüléket a kitöltött garancialevéllel együtt küldje el a gyártó Parluxnak.

TÜRKÇE - GARANTİ KOŞULLARI

Kuaförler için sadece profesyonel kullanıma yönelik olan bu cihaz, titizlikle bir dizi kontrolden geçmiştir. Özellikle aşınmaya maruz kalan profesyonel bir cihaz olduğundan, kullanılmaması olsa bile, satın alma tarihinden itibaren geçerli olmak üzere altı ay boyunca garanti kapsamındadır.

Parlux, garanti süresi içinde malzeme ve üretim kusurları nedeniyle çalışmayan parçaları ücretsiz olarak tamir etmeyi veya yenileri ile değiştirmeyi taahhüt eder. Normal aşınmaya maruz kalan parçaların yenisi ile değiştirilmesi ve tamir edilmesi garanti kapsamı dışındadır. Cihazın tamamen yenisi ile değiştirilmesi garanti kapsamı dışındadır ve nesnelerin veya kişilerin maruz kaldığı zararların karşılanmasına yönelik talepler kabul edilmez.

Garanti, cihazın yanlışlıkla veya taşıma sırasında kırılmasından, bakım veya temizlik eksikliğinden, kullanımdaki tecrübesizlik veya dikkatsizlikten ve yetkili olmayan üçüncü şahıslar tarafından kuralanması veya tamir edilmesinden kaynaklanan zararlarda tanınmaz. Garanti sözleşmesinde öngörülen tamirat ve değiştirme işlemleri, sadece üretici firma olan Parlux - Trezzano tarafından gerçekleştirilir ve nakliye masrafları alıcıya aittir.

İşbu garanti, sadece satıcının kaşe ve imzası ile onaylanmış ise ve aynı zamanda satın alma tarihinden itibaren geçerlidir.

Garanti kapsamındaki tamirat işlemleri için, cihazı doldurulmuş garanti belgesini de ekleyerek üretici firma olan Parlux'a gönderiniz.

اللغة العربية - شروط الضمان

هذا الجهاز تم تخصيصه لمصطفى الشعر وقطط للاستخدام المهني وخضع الى اختبارات صارمه. الجهاز يتمتع بضمان لمدة ستة أشهر ابتداء من تاريخ الشراء حتى لو لم يتم استخدامه.

وكونه جهاز مهني قابل للتلف فإن الجهاز يتمتع بضمان لمدة ستة أشهر ابتداء من تاريخ الشراء حتى لو لم يتم استخدامه. الضمان يستثنى استبدال أو تصليح الأجزاء المعرضة للتلف بواسطة الاستخدام الاعتيادي. لا يتضمن الاستبدال الكلي للجهاز ولا نعتزف بأى تعويض لأضرار وقعت على أشياء او على أشخاص.

الضمان لا يغطي الأضرار الناتجة بواسطة الكسر الغير متعمد او بواسطة النقل، بسبب عدم الصيانه او التنظيف، بسبب الإهمال أو سوء الاستخدام، بسبب العبث او التصليح بواسطة اطراف أخرى غير مصرح لها. التصليح و الاستبدال المنصوص عليه في هذا الضمان لابد أن يتم فقط عن طريق شركة بارلوكس ترييسانو الشركة المنتجه ومصارف النقل على حساب المشتري.

ها الضمان يعتبر صالح فقط بعد وضع الختم والتوقيع و تاريخ الشراء بواسطة البائع.

من أجل تصليح الجهاز خلال فترة الضمان، الرجاء ارسال الجهاز مع ملاً شهادة الضمان الى شركة بارلوكس الشركة المنتجه.

中文 - 保修须知

本装置仅限于美发行业人员专用，经过严格的检测。因属专业性装置而磨损严重，其保修期为六个月，并从购物之日开始计算，包括未使用情况。

在保修期内，如果您认为产品因材料和生产缺陷而功能不良，Parlux将负责免费对产品零件进行修理或更换。不包括正常磨损部分的更换和修理，不包括完整设备的更换，不承担财产损失和人员伤害索赔。

因意外或运输造成的损坏，维护或清理不良，不正常使用或疏忽，以及由未授权第三方改装或修理等情况，不属于保修范围。保修范围内的各种修理和更换将仅由制造商Parlux - Trezzano实施，运输费用由买方承担。

本保修单只有当零售商在发票上盖章和签字时生效，并从购物之日开始计算。为获得保修期内的维修，需将装置连同填写好的保修单一起寄给Parlux制造商。

**GARANTI – GARANTI – TAKUU – GARANTIE – GWARANCJA –
JÓTÁLLÁS – GARANTĪ – ضمان – 保修**

Apparatnummer
Apparatnummer
Laitteen numero
Nummer apparaat
Numer urządzenia

Készülék sorozatszám
Cihaz numarası
رقم الجهاز
装置数量

Købsdato
Kjøpsdato
Myyntipäivämäärä
Data zakupu
Aankoopdatum

Vásárlás dátuma
Satin alma tarihi
تاريخ الشراء
购买日期

Forhandlerens stempel
Forhandlerens stempel
Jälleenmyyjän leima
Stempel dealer
Pieczęć sprzedawcy

Viszonteladó pecsétje
Saticının kaşesi
ختم البائع
零售商盖章

--

Køberens navn og adresse
Kjøperens navn og adresse
Asiakkaan nimi ja osoite
Naam en adres koper
Nazwa i adres kupującego

Vevő neve és címe
Alıcının adı ve adresi
اسم وعنوان المشتري
买方的姓名和地址



PARLUX SPA | via Goldoni, 12, 20090 Trezzano Sul Naviglio (MI)
t. +39 02 484.026.00 ra. | info@parlux.it | www.parlux.it