

SENCOR®

SHD 7200GD



CZ • Vysoušeč vlasů

Návod k použití v originálním jazyce

ČTĚTE POZORNĚ A USCHOVEJTE JE PRO BUDOUCÍ POUŽITÍ.**Obecná upozornění**

- Tento spotřebič mohou používat děti ve věku 8 let a starší a osoby se sníženými fyzickými, smyslovými nebo mentálními schopnostmi nebo s nedostatkem zkušeností a znalostí, pokud jsou pod dozorem nebo byly poučeny o používání spotřebiče bezpečným způsobem a rozumí případným nebezpečím.
- Děti si se spotřebičem nesmějí hrát.
- Čištění a údržbu nesmějí provádět děti bez dozoru.
- Pokud je přívodní kabel poškozen, jeho výměnu svěřte odbornému servisnímu středisku, aby se zabránilo vzniku nebezpečné situace. Spotřebič s poškozeným přívodním kabelem je zakázáno používat.

**Výstraha:**

Nepoužívejte tento spotřebič blízko vody.

**Výstraha:**

Nepoužívejte tento spotřebič v blízkosti van, sprch, umyvadel nebo jiných nádob obsahujících vodu.

- Používá-li se spotřebič v koupelně, odpojte ho po použití od sítě vytažením vidlice, protože blízkost vody představuje nebezpečí, i když je spotřebič vypnutý.
- Pro další ochranu se doporučuje instalace proudového chrániče (RCD) se jmenovitým vybavovacím proudem

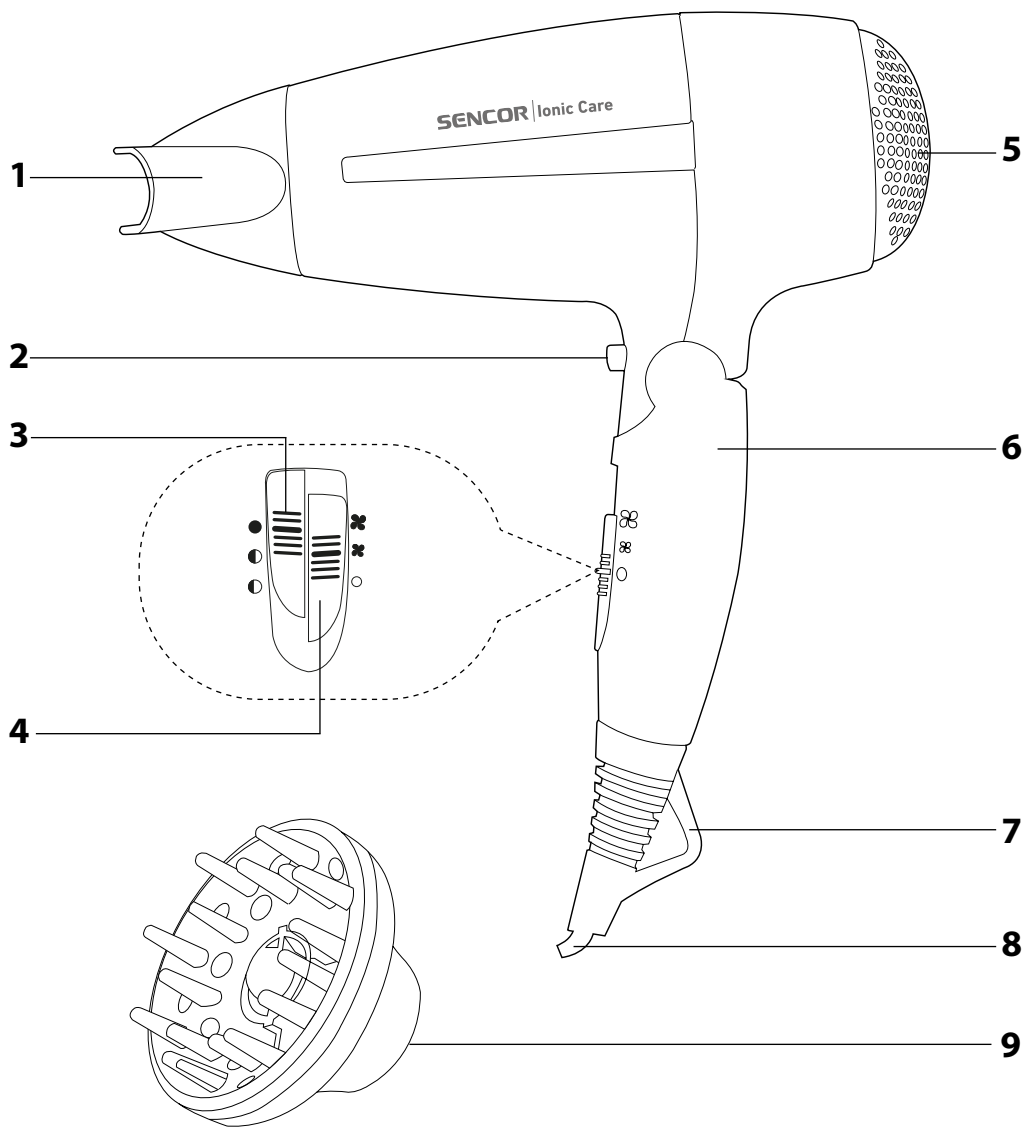
nepřesahujícím 30 mA do obvodu elektrického napájení koupelny. Požádejte o radu elektrikáře.



Před použitím si pečlivě přečtěte tento návod k použití a uchovejte jej na bezpečném místě pro možné použití v budoucnu.

- Výrobek pečlivě vybalte a dejte pozor, abyste nevyhodili žádnou část obalového materiálu dřívě, než najdete všechny součásti výrobku.
- Před připojením přístroje k síťové zásuvce se ujistěte, že napětí uvedené na štítku spotřebiče odpovídá napětí ve vaší zásuvce.
- Nikdy nepoužívejte příslušenství, které není dodáváno s tímto přístrojem, nebo není určeno pro tento přístroj.
- Ujistěte se, že síťový kabel a vidlice se nemohou dostat do kontaktu s vodou nebo vlhkostí.
- Přístroj nepostříkujte vodou, ani jinou tekutinou. Přístroj, ani jeho části neponořujte do vody, nebo jiné tekutiny.
- Přístroj je určen pro použití v domácnostech. Nepoužívejte ho v průmyslovém prostředí, ani venku!
- V blízkosti přístroje nepoužívejte spreje.
- Pokud nebudete přístroj používat, odpojte jej od elektrické sítě. Před čištěním, či přemístěním postupujte stejným způsobem.
- Před uložením se ujistěte, že je zcela vychladlý.
- Nevystavujte horkému vzduchu osoby nebo zvířata citlivé na horký vzduch.
- Přístroj neodkládejte na elektrický, ani plynový varič nebo v jeho blízkosti. Přístroj neumísťujte v blízkosti otevřeného ohně, přístrojů nebo zařízení, která jsou zdroji tepla.
- Nepoužívejte jiné nástavce než dodávané nebo doporučené výrobcem.
- Nepoužívejte poškozený přístroj, přístroj s poškozeným síťovým kabelem, nebo s poškozenou vidlicí síťového kabelu.
- V žádném případě neopravujte přístroj sami, na přístroji neprovádějte žádné úpravy – nebezpečí úrazu elektrickým proudem! Veškeré opravy a seřízení tohoto přístroje svěřte odborné firmě/servisu. Zásahem do přístroje během platnosti záruky se vystavujete riziku ztráty záručních plnění.
- Nepokládejte síťový kabel přístroje v blízkosti horkých ploch, nebo přes ostré předměty. Na síťový kabel nepokládejte těžké předměty, kabel umístěte tak, aby se po něm nešlapalo, aby se o něj nezakopávalo. Dbejte na to, aby napájecí kabel nevisel přes okraj stolu, nebo aby se nedotýkal horkého povrchu.
- Neodpojujte přístroj od síťové zásuvky tahem za síťový kabel – nebezpečí poškození síťového kabelu / síťové zásuvky. Kabel od zásuvky odpojujte tahem za vidlici síťového kabelu.
- Nepoužívejte přístroj k jiným účelům, než pro které je určen.
- Dbejte na to, aby po zapnutí přístroje nedošlo k zakrytí mřížky nasávacího ani výfukového otvoru.
- Dbejte na to, aby v žádném z otvorů vysoušeče vlasů nezůstávaly vlasy ani nitky z látek.
- Výrobce neodpovídá za škody způsobené nesprávným použitím spotřebiče a jeho příslušenství (poranění, popálení, opaření, požár, znehodnocení potravin atp.).

A



CZ Vysoušeč vlasů

Návod k použití

- Před použitím tohoto spotřebiče se prosím seznamte s návodem k jeho obsluze, a to i v případě, že jste již obeznáni s používáním spotřebičů podobného typu. Spotřebič používejte pouze tak, jak je popsáno v tomto návodu k použití. Návod uschovejte pro případ další potřeby.
- Minimálně po dobu trvání zákonného práva z vadného plnění, případné záruky za jakost doporučujeme uchovat originální přepravní karton, balicí materiál, pokladní doklad a potvrzení o rozsahu odpovědnosti prodávajícího nebo záruční list. V případě přepravy doporučujeme zabalit spotřebič opět do originální krabice od výrobce.

POPIS SPOTŘEBIČE

- A1** Koncentrátor vzduchu
A2 Tlačítko studeného vzduchu
A3 Přepínač teploty
○: nízká teplota;
●: střední teplota;
●: vysoká teplota
- A4** Přepínač rychlosti (0: vypnuto; ∞: nízká rychlost; ∞: vysoká rychlost)

- A5** Vstupní mřížka
A6 Sklopná rukojeť
A7 Závěsné očko
A8 Přívodní kabel
A9 Difúzér

PŘED PRVNÍM POUŽITÍM

- Před prvním použitím vyjměte spotřebič a jeho příslušenství z obalového materiálu a odstraňte veškeré propagační štítky či etikety. Zkontrolujte, že spotřebič ani žádná jeho součást nejsou poškozeny.

POUŽITÍ VYSOUŠEČE VLASŮ

- Zasuňte vidlici síťového kabelu do elektrické zásuvky.
- Posuňte přepínač rychlosti **A4** do polohy ∞ (nízká rychlost) nebo ∞ (vysoká rychlost).
- Posuňte přepínač teploty **A3** do polohy ○ (nízká teplota), ● (střední teplota) nebo ● (vysoká teplota).
- Vzájemnou kombinací přepínačů **A3** a **A4** můžete přizpůsobit rychlost a teplotu osobním preferencím.
- Pro úplné vypnutí vysoušeče přepněte přepínač rychlosti do polohy "vypnuto".

Tip:

Pro dosažení co nejlepších výsledků umyjte před použitím vysoušeče vlasy šamponem, vytřete je ručnícem pro snížení nadměrné vlhkosti a rozčešte je. Doporučujeme používat kondicionér, případně vlasový balzám, které usnadní rozčešení a následné vysoušení vlasů.

Tlačítko studeného vzduchu

- Tlačítko studeného vzduchu lze použít současně s kterýmkoliv výkonostním stupněm a slouží k ideálnímu zafixování účesu po sušení horkým vzduchem.



Upozornění:

Tlačítko studeného vzduchu je třeba držet po celou dobu; po jeho uvolnění dojde opět k proudění horkého vzduchu.

Koncentrátor vzduchu

- V případě, že při vysoušení vlasů potřebujete účes vytvarovat (resp. soustředit proud vzduchu do konkrétního místa), nasadte na výfukový otvor vysoušeče vlasů koncentrátor.

Difúzér

- Difúzér pomáhá vlasy vysoušet přirozeně a dodává jim objem. Abyste dosáhli většího objemu, tvarujte během sušení vlasy pomocí prstů.

Závěsné očko

- Pokud potřebujete v průběhu vysoušení fén odložit, můžete jej pověsit za závěsné očko.

Sklopná rukojeť

- Vysoušeč vlasů je vybaven praktickou sklopnou rukojetí. Sklopte rukojeť směrem k tělu vysoušeče.

ČIŠTĚNÍ A ÚDRŽBA

- Před čištěním odpojte zástrčku přírodního kabelu od síťové zásuvky a nechte spotřebič vychladnout.
- K čištění jakýchkoli částí spotřebiče nepoužívejte čisticí prostředky s abrazivním účinkem, ředidla apod., které by mohly poškodit povrch spotřebiče. Žádná součást tohoto spotřebiče není určena pro mytí v myčce nádobí.



Varování:

Aby se zabránilo nebezpečí úrazu elektrickým proudem, neponožte spotřebič, napájecí kabel ani síťovou zástrčku do vody nebo jiné tekutiny.

- Pro čištění vnějších částí výrobku používejte jemný hadřík navlhčený ve vlažné vodě.
- Doporučujeme pravidelně čistit vstupní část vysoušeče, kam bývají velmi často nasáty vlasy.

1. Pootočením sejměte vstupní mřížku (v zadní části vysoušeče).
2. Vyčistěte celý vnitřní prostor.
3. Mřížku nasadte zpět.



Upozornění:

Před opětovným nasazením příslušenství se ujistěte, že je zcela suché.

Uložení

- Pokud nebudete spotřebič delší dobu používat, odpojte zástrčku od síťové zásuvky, nechte spotřebič vychladnout a vyčistěte jej podle pokynů v kapitole „Čištění a údržba“.
- Před uložением se ujistěte, že jsou spotřebič i všechno příslušenství řádně suché a suché.
- Uložte spotřebič na suché, čisté a dobře větrané místo, kde nebude vystaven extrémním teplotám a kde bude mimo dosah dětí nebo zvířat.



Upozornění:

Nikdy neomotávejte přívodní kabel kolem těla vysoušeče.

TECHNICKÉ ÚDAJE

Jmenovitý rozsah napětí.....	220 – 240 V~
Jmenovitý kmitočet.....	50/60 Hz
Jmenovitý příkon.....	2 000 W
Hlučnost.....	86 dB(A)

Deklarovaná hodnota emise hluku tohoto spotřebiče je 86 dB(A), což představuje hládu A akustického výkonu vzhledem k referenčnímu akustickému výkonu 1 pW.



Stupeň ochrany před úrazem elektrickým proudem:

Třída II – Ochrana před úrazem elektrickým proudem je zajištěna dvojitou nebo zesílenou izolací.

Změny textu a technických specifikací vyhrazeny.

POKYNY A INFORMACE O NAKLÁDÁNÍ S POUŽITÝM OBALEM

Použitý obalový materiál odložte na místo určené obcí k ukládání odpadu.

LIKVIDACE POUŽITÝCH ELEKTRICKÝCH A ELEKTRONICKÝCH ZAŘÍZENÍ



Tento symbol na produktech anebo v průvodních dokumentech znamená, že použité elektrické a elektronické výrobky nesmí být přidány do běžného komunálního odpadu. Ke správné likvidaci, obnově a recyklaci předejte tyto výrobky na určená sběrná místa. Alternativně v některých zemích Evropské unie nebo jiných evropských zemích můžete vrátit své výrobky místnímu prodejci při koupi ekvivalentního nového produktu.

Správnou likvidací tohoto produktu pomůžete zachovat cenné přírodní zdroje a napomáháte prevenci potenciálních negativních dopadů na životní prostředí a lidské zdraví, což by mohly být důsledky nesprávné likvidace odpadů. Další podrobnosti si vyžádejte od místního úřadu nebo nejbližšího sběrného místa. Při nesprávné likvidaci tohoto druhu odpadu mohou být v souladu s národními předpisy uděleny pokuty.

Pro podnikové subjekty v zemích Evropské unie

Chcete-li likvidovat elektrická a elektronická zařízení, vyžádejte si potřebné informace od svého prodejce nebo dodavatele.

Likvidace v ostatních zemích mimo Evropskou unii

Tento symbol je platný v Evropské unii. Chcete-li tento výrobek zlikvidovat, vyžádejte si potřebné informace o správném způsobu likvidace od místních úřadů nebo od svého prodejce.



Tento výrobek splňuje veškeré základní požadavky směrnice EU, které se na něj vztahují.