

Infračervená lampa na kolečkách pro lepší spalování tuků SilverFox 1003

Model: 1003



VÍTEJTE

Děkujeme za nákup. Před použitím přístroje si prosím pozorně přečtěte tyto pokyny. Pokud si nebudete jistí správným používáním přístroje, požádejte o radu odborníka. Neneseme žádnou zodpovědnost za případné škody a úrazy způsobené nesprávným používáním přístroje.

VAROVÁNÍ

Nikdy nepoužívejte přístroj ve vlhkém nebo špatně větraném prostředí, jako jsou vlhké místnosti, koupelny atd., aby nedošlo k poškození elektrických součástí vašeho přístroje.

Nikdy nepoužívejte jednotku venku, vystavení těmto vlivům může dojít k poškození.

Napájecí kabel musí být odpojen v případě, že lampa nebude používána delší dobu.

Nikdy za žádných okolností se nepokoušejte otevřít nebo zkontrolovat vnitřní součásti nebo příslušenství z přístroje. Pokud je to nevyhnutelné, obraťte se na svého dodavatele nebo kvalifikovaného technika.

Bude-li napájecí kabel zničen, požádejte profesionální servis o výměnu, aby se zabránilo nebezpečí, nebo se obraťte na svého prodejce.

Nedotýkejte se žárovky během léčby a půl hodiny poté, aby nedošlo k popáleninám.

Je zakázáno dívat se zpřímá do žárovky pokud je lampa používána.

RECYKLACE

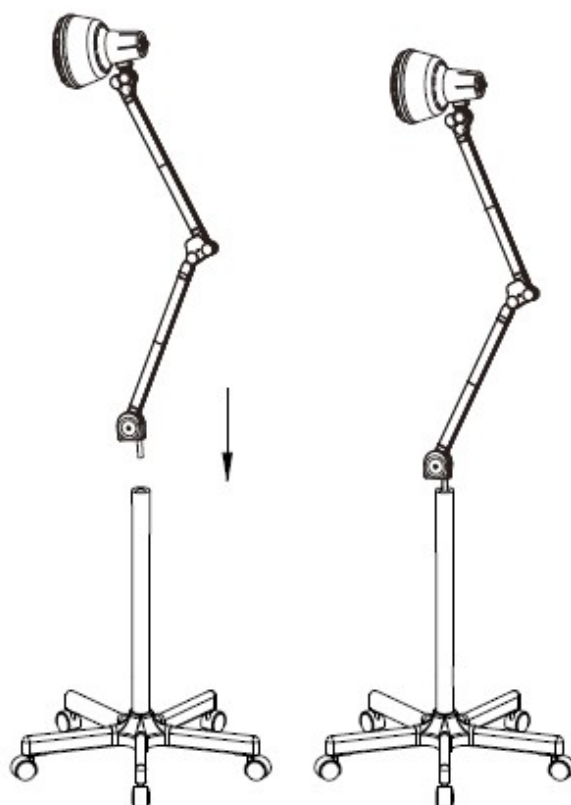
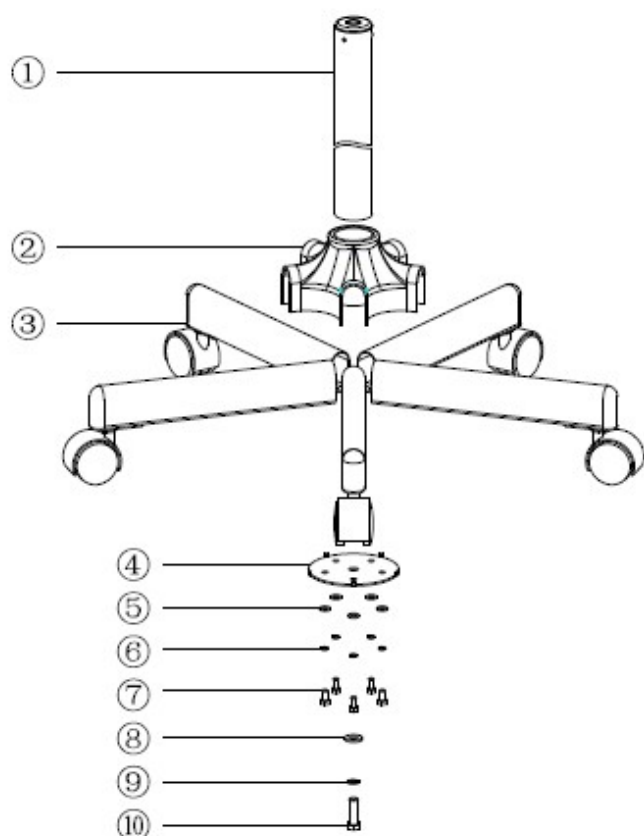


Pokud je některý z našich výrobků nebo jeho obal označen tímto symbolem, neměl by být považován za běžný komunální odpad. Pro zajištění správného nakládání s tímto odpadem jej zlikvidujte v souladu s místními zákony o likvidaci elektronických zařízení. Tato iniciativa pomůže zachovat a šetřit přírodní zdroje a zlepšovat standardy ochrany životního prostředí ve vztahu k zacházení s elektrickým odpadem.

NÁVOD K MONTÁŽI

1. Montáž základny podle schématu níže:

2. Vložte lampu do základny:



NÁVOD K POUŽITÍ

Příprava procedury:

1. Uložte zákazníka do stabilní, pohodlné polohy.
2. Zkontrolujte, zda zákazník nemá žádné kontraindikace zabraňující proceduře.
3. Aplikujte zákazníkovi krém či jiný produkt podporující spalování tuků na ošetřovanou část těla.

Práce s lampou:

1. Umístěte lampu na rovnou stabilní plochu, aby nemohlo dojít k jejímu převrácení.
2. Nastavte pozici lampy dle polohy ošetřované části těla. Vzdálenost lampy od kůže by měla být větší než 30 cm, aby nedošlo k poškození kůže.



Procedura:

1. Připojte napájení lampy do sítě.
2. Lampu zapněte pomocí vypínače. Kolečkem nastavte požadovanou intenzitu světla (proti směru hodinových ručiček pro nižší intenzitu, po směru hodinových ručiček pro vyšší intenzitu).
3. Doporučený čas procedury by neměl překročit maximální dobu 30 minut na každé použití!
4. Po skončení procedury nastavte nejnižší intenzitu světla a vypínačem lampu vypněte.
5. Odpojte lampu ze sítě.

ÚDRŽBA

Pravidelně čistěte žárovku.

Nepoužívejte lampu pod nestabilním napětím.

TECHNICKÉ ÚDAJE

Hmotnost produktu: 6,5 kg

Rozměry produktu: 155 x 70 x 20 cm

Rozměry balení: 77 x 30 x 24 cm

Hmotnost balení: 9 kg

Výkon: 275 W

Napětí: 220 - 220 V

Frekvence: 50 Hz / 60 Hz

Infračervená lampa na kolieskach pre lepšie spaľovanie tukov SilverFox 1003

Model: 1003



VITAJTE

Ďakujeme za nákup. Pred použitím prístroja si prosím pozorne prečítajte tieto pokyny. Pokiaľ si nebudete istí správnym používaním prístroja, požiadajte o radu odborníka. Nenesieme žiadnu zodpovednosť za prípadné škody a úrazy spôsobené nesprávnym používaním prístroja.

VAROVANIE

Nikdy nepoužívajte prístroj vo vlhkom alebo zle vetranom prostredí, ako sú vlhké miestnosti, kúpeľne atď., aby nedošlo k poškodeniu elektrických súčastí vášho prístroja.

Nikdy nepoužívajte jednotku vonku, vystavenie týmto vplyvom môže dôjsť k poškodeniu.

Napájací kábel musí byť odpojený v prípade, že lampa nebude používaná dlhšiu dobu.

Nikdy za žiadnych okolností sa nepokúšajte otvoriť alebo skontrolovať vnútorné súčasti alebo príslušenstvo z prístroja.

Ak je to nevyhnutné, obráťte sa na svojho dodávateľa alebo kvalifikovaného technika.

Ak bude napájací kábel zničený, požiadajte profesionálny servis o výmenu, aby sa zabránilo nebezpečenstvu, alebo sa obráťte na svojho predajcu.

Nedotýkajte sa žiarovky počas liečby a pol hodiny po tom, aby nedošlo k popáleninám.

Je zakázané pozeráť sa vzpriamene do žiarovky pokiaľ je lampa používaná.

RECYKLÁCIA



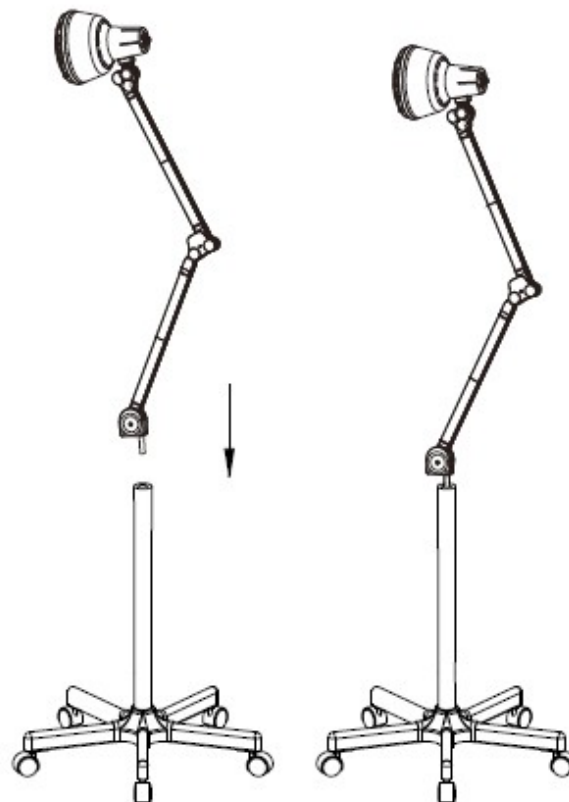
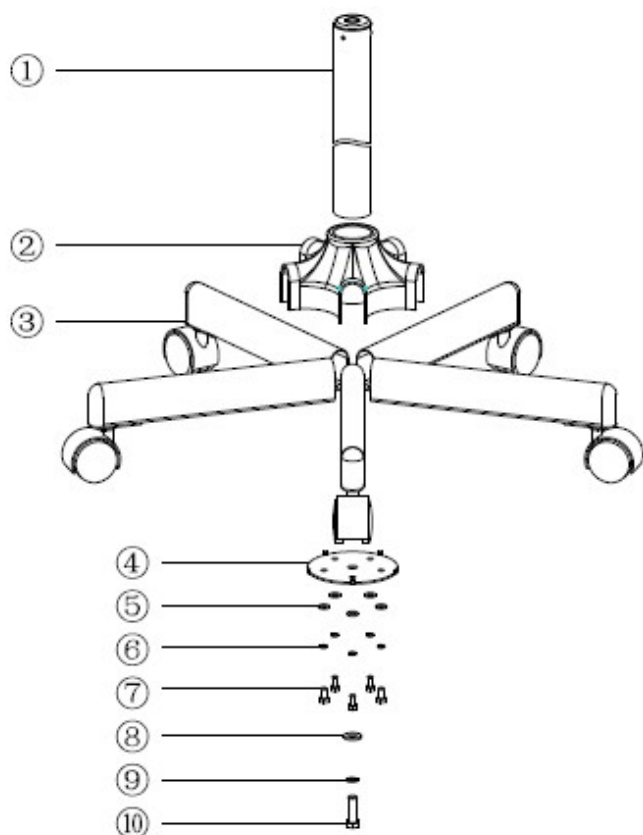
Pokiaľ je niektorý z našich výrobkov alebo jeho obal označený týmto symbolom, nemal by byť považovaný za bežný komunálny odpad. Pre zaistenie správneho nakladania s týmto odpadom ho zlikvidujte v súlade s miestnymi zákonmi o likvidácii elektronických zariadení. Táto iniciatíva pomôže zachovať a šetriť prírodné zdroje a zlepšovať štandardy ochrany životného prostredia vo vzťahu k zaobchádzaniu s elektrickým odpadom.

NÁVOD K MONTÁŽI



1. Montáž základne podľa schémy nižšie:

2. Vložte lampu do základne:



NÁVOD NA POUŽITIE

Príprava procedúry:

1. Uložte zákazníka do stabilnej, pohodlnej polohy.
2. Skontrolujte, či zákazník nemá žiadne kontraindikácie zabraňujúce procedúre.
3. Aplikujte zákazníkovi krém či iný produkt podporujúci spaľovanie tukov na ošetrovanú časť tela.

Práca s lampou:

1. Umiestnite lampu na rovnú stabilnú plochu, aby nemohlo dôjsť k jej prevráteniu.
2. Nastavte pozíciu lampy podľa polohy ošetrovanej časti tela. Vzdialenosť lampy od kože by mala byť väčšia ako 30 cm, aby nedošlo k poškodeniu kože.



Procedúra:

1. Pripojte napájanie lampy do siete.
2. Lampu zapnite pomocou vypínača. Kolieskom nastavte požadovanú intenzitu svetla (proti smeru hodinových ručičiek pre nižšiu intenzitu, v smere hodinových ručičiek pre vyššiu intenzitu).
3. Odporúčaná čas procedúry by nemal prekročiť maximálnu dobu 30 minút na každé použitie!
4. Po skončení procedúry nastavte najnižšiu intenzitu svetla a vypínačom lampu vypnite.
5. Odpojte lampu zo siete.

ÚDRŽBA

Pravidelne čistite žiarovku.

Nepoužívajte lampu pod nestabilným napätím.

TECHNICKÉ ÚDAJE

Hmotnosť produktu: 6,5 kg

Rozmery produktu: 155 x 70 x 20 cm

Rozmery balenia: 77 x 30 x 24 cm

Hmotnosť balenia: 9 kg

Výkon: 275 W

Napätie: 220 - 220 V

Frekvencia: 50 Hz / 60 Hz