

Multifunkční horkovzdušný kartáč Eurostil Professional Penta - 1300 W, bílý

Model: 07989



Bezpečnostní typy

1. Uchovávejte obaly (sáčky, krabice atd.) mimo dosah dětí. Mohou být nebezpečné, pokud si s nimi hrají.
2. Zapojte tento spotřebič a ujistěte se, že je síťové napětí stejné, jak je uvedeno na jednotce.
3. Nikdy se jednotky nedotýkejte mokřýma nebo vlhkýma rukama nebo nohama.
4. Zabraňte tomu, aby se jednotka dostala do kontaktu s vodou nebo jinou kapalinou. Nepoužívejte tento spotřebič v blízkosti van, sprch, umyvadel nebo jiných předmětů obsahujících vodu.
5. Pokud přístroj náhodně spadne do vody nebo jiné kapaliny, nepokoušejte se jej zvednout, okamžitě jej nejprve odpojte ze zásuvky.
6. Nepoužívejte prodlužovací kabely v místnostech s vanou nebo sprchou.
7. Pokud zařízení spadne, před použitím jej zkontrolujte. Musí být zkontrolován kvalifikovaným personálem nebo oficiálním poprodejním servisem.
8. Pokud je jednotka používána v koupelně, po použití ji odpojte, protože blízkost vody představuje nebezpečí, i když je vypnutá.
9. Při odpojování spotřebiče netahejte za kabel.
10. Neomotávejte kabel kolem spotřebiče.

11. Nikdy nepoužívejte zařízení, pokud je přívodní kabel poškozený nebo nefunguje správně. Vraťte zařízení výrobcí nebo pověřenému servisu.

12. Tento spotřebič mohou používat děti ve věku od 8 let a starší a osoby se sníženými fyzickými, smyslovými nebo duševními schopnostmi nebo nedostatkem zkušeností a znalostí, pokud byly pod dohledem nebo poučeny o používání spotřebiče bezpečným způsobem a rozumí souvisejícímu nebezpečí. Děti si se spotřebičem nesmí hrát. Čištění a uživatelskou údržbu nesmějí provádět děti bez dozoru.

13. Abyste předešli přehřátí, nenechávejte spotřebič zapojený do zásuvky. Po použití jednotku vždy vypněte vytažením ze zásuvky.

14. Nepoužívejte spreje a laky na vlasy v průběhu používání zařízení.

15. Neodcházejte, pokud je spotřebič stále v provozu.

16. Pro předejití popálení, vyhněte se přímému kontaktu s kůží a citlivými místy.

17. Nezakrývejte spotřebič ručníky nebo jinými předměty, pokud je používán či horký.

18. Nikdy neskladujte spotřebič pokud je horký nebo zapojený do zásuvky.

19. Vždy předcházejte kontaktu kabelu s horkými částmi.

20. Nikdy nezakrývejte vzduchový filtr. Pravidelně kontrolujte, zda je čistý a volný.

21. Pokud je zařízení používáno jiným než předepsaným způsobem, může být ohrožena bezpečnost.

Údržba

Vždy udržujte horkovzdušný kartáč čistý pro správnou funkčnost a delší životnost. Vždy kartáč odpojte ze sítě před jeho čištěním nebo čištěním částí. Pro optimální funkčnost byste měli pravidelně čistit filtr měkkým a suchým kartáčkem. Nepoužívejte zařízení bez filtru. Nikdy neponořujte zařízení do vody. Nikdy nečistěte zařízení abrazivními látkami nebo kyselinami. Po čištění, zařízení uložte nejlépe do obalu pro udržení čistoty.

Technická data

Napětí: 220-240 V ~

Frekvence: 50/60 Hz

Výkon: 1100-1300 W

Vysokorychlostní bezkartáčový digitální motor

Hlučnost: 82 dB

Maximální teplota: 90 °C

Tlačítko studeného vzduchu

Rychlost vzduchu: 70, 24 m³/h

5 vyměnitelných nástavců

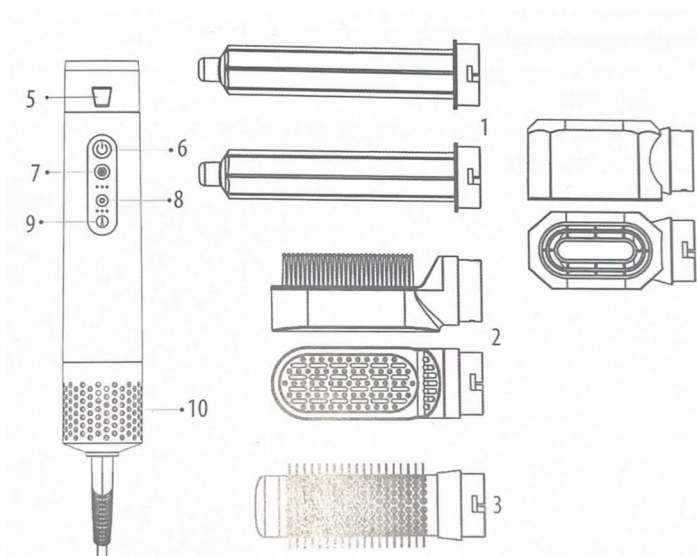
2 metry dlouhý kabel otočný o 360 °C

Rozměry: 245 mm x 49 mm

Váha: 490 g

Zařízení je kvalifikováno jako 2. třída ochrany před úrazem elektrickým proudem

Komponenty a příslušenství



1. nástavce na vlny (30 mm)

2. kartáč na narovnání vlasů

3. kulatý kartáč (38 mm)

4. vzduchová tryska

5. zámek nástavců

6. On/Off tlačítko

7. studený vzduch

8. nastavení rychlosti vzduchu

9. nastavení teploty vzduchu

10. vzduchový filtr

Návod k použití

Zkontrolujte, zda napětí zdroje je stejné jako napětí vytištěné na zařízení.

Zapojte zařízení do el. sítě a stiskněte tlačítko On/Off.

Připojení nástavců

Ujistěte se, že značka kolečka na nástavci a značka trojúhelníčku na zařízení jsou v jedné rovině. Otočte nástavcem ve směru hodinových ručiček dokud neuslyšíte cvaknutí.

Odpojení nástavců

Pro odejmutí nástavce zmáčkněte tlačítko pojistky na horkovzdušném kartáči, otočte nástavcem proti směru hodinových ručiček a nástavce odejměte.

Upozornění: Po použití může být nástavec horký. Doporučujeme použít tepluvzdorné rukavice.

Nastavení rychlosti

Opakovaně mačkejte tlačítko pro nastavení rychlosti dokud nezvolíte požadovanou rychlost

Nastavení teploty

Opakovaně mačkejte tlačítko pro nastavení teploty dokud nezvolíte požadovanou teplotu

Tlačítko studeného vzduchu

Když používáte horký vzduch, zmáčkněte tlačítko studeného vzduchu a teplota bude automaticky snížena.

Likvidace:

Symbol na produktu nebo na jeho obalu znamená, že s tímto produktem nelze zacházet jako s domovním odpadem. Místo toho musí být předán na příslušné sběrné místo pro recyklaci elektrického a elektronického zařízení. Zajištěním správné likvidace tohoto výrobku zabráníte potenciálním negativním dopadům na životní prostředí a lidské zdraví, které by jinak mohly být způsobeny nesprávnou likvidací výrobku. Podrobnější informace o recyklaci tohoto výrobku získáte na místním městském úřadě, ve službě pro likvidaci domovního odpadu nebo v obchodě, kde jste výrobek zakoupili.



Multifunkčná teplovzdušná kefa Eurostil Professional Penta - 1300 W, biela
Model: 07989



Bezpečnostné typy

- 1.** Uchovávajte obaly (sáčky, krabice atď.) mimo dosahu detí. Môžu byť nebezpečné, ak sa s nimi hrajú.
- 2.** Zapojte tento spotrebič a uistite sa, že je sieťové napätie rovnaké, ako je uvedené na jednotke.
- 3.** Nikdy sa jednotky nedotýkajte mokrými alebo vlhkými rukami alebo nohami.
- 4.** Zabráňte tomu, aby sa jednotka dostala do kontaktu s vodou alebo inou kvapalinou. Nepoužívajte tento spotrebič v blízkosti vaní, sprch, umývadiel alebo iných predmetov obsahujúcich vodu.
- 5.** Ak prístroj náhodne spadne do vody alebo inej kvapaliny, nepokúšajte sa ho zdvihnúť, okamžite ho najskôr odpojte zo zásuvky.
- 6.** Nepoužívajte predĺžovacie káble v miestnostiach s vaňou alebo sprchou.
- 7.** Ak zariadenie spadne, pred použitím ho skontrolujte. Musí byť skontrolovaný kvalifikovaným personálom alebo oficiálnym popredajným servisom.
- 8.** Ak je jednotka používaná v kúpeľni, po použití ju odpojte, pretože blízkosť vody predstavuje nebezpečenstvo, aj keď je vypnutá.
- 9.** Pri odpájaní spotrebiča neťahajte za kábel.
- 10.** Neomotávajte kábel okolo spotrebiča.

11. Nikdy nepoužívajte zariadenie, ak je prírodný kábel poškodený alebo nefunguje správne. Vráťte zariadenie výrobcovi alebo poverenému servisu.

12. Tento spotrebič môžu používať deti vo veku od 8 rokov a staršie a osoby so zníženými fyzickými, zmyslovými alebo duševnými schopnosťami alebo nedostatkom skúseností a znalostí, pokiaľ boli pod dohľadom alebo poučené o používaní spotrebiča bezpečným spôsobom a rozumejú súvisiacemu nebezpečenstvu. Deti sa so spotrebičom nesmú hrať. Čistenie a užívateľskú údržbu nesmú vykonávať deti bez dozoru.

13. Aby ste predišli prehriatiu, nenechávajte spotrebič zapojený do zásuvky. Po použití jednotku vždy vypnite vytiahnutie zo zásuvky.

14. Nepoužívajte spreje a laky na vlasy v priebehu používania zariadenia.

15. Neodchádzajte, pokiaľ je spotrebič stále v prevádzke.

16. Pre predchádzanie popáleniu, vyhnite sa priamemu kontaktu s pokožkou a citlivými miestami.

17. Nezakrývajte spotrebič uteráky alebo inými predmetmi, pokiaľ je používaný či horúci.

18. Nikdy neskladujte spotrebič pokiaľ je horúci alebo zapojený do zásuvky.

19. Vždy predchádzajte kontaktu kábla s horúcimi časťami.

20. Nikdy nezakrývajte vzduchový filter. Pravidelne kontrolujte, či je čistý a voľný.

21. Ak je zariadenie používané iným ako predpísaným spôsobom, môže byť ohrozená bezpečnosť.

Údržba

Vždy udržiavajte teplovzdušnú kefu čistú pre správnu funkčnosť a dlhšiu životnosť. Vždy kefu odpojte zo siete pred jej čistením alebo čistením častí. Pre optimálnu funkčnosť by ste mali pravidelne čistiť filter mäkkou a suchou kefkou. Nepoužívajte zariadenie bez filtra. Nikdy neponárajte zariadenie do vody. Nikdy nečistite zariadenie abrazívnymi látkami alebo kyselinami. Po čistení, zariadenie uložte najlepšie do obalu na udržanie čistoty.

Technické dáta

Napätie: 220-240 V ~

Frekvencia: 50/60 Hz

Výkon: 1100-1300 W

Vysokorýchlostný bezkefový digitálny motor

Hlučnosť: 82 dB

Maximálna teplota: 90 °C

Tlačidlo studeného vzduchu

Rýchlosť vzduchu: 70, 24 m³/h

5 vymeniteľných nástavcov

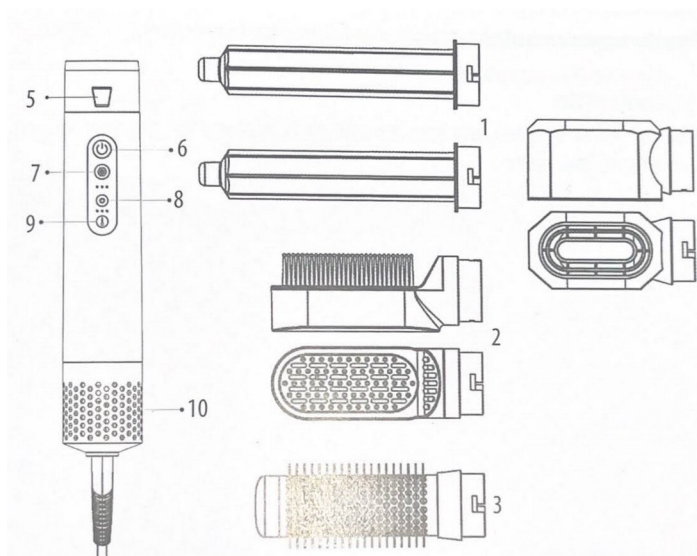
2 metre dlhý kábel otočný o 360 °C

Rozmery: 245 mm x 49 mm

Váha: 490 g

Zariadenie je kvalifikované ako 2. trieda ochrany pred úrazom elektrickým prúdom

Komponenty a príslušenstvo



1. nástavce na vlny (30 mm)

2. kefa na urovnanie vlasov

3. guľatá kefa (38 mm)

4. vzduchová tryska

5. zámok nástavcov

6. On/Off tlačidlo

7. studený vzduch

8. nastavenie rýchlosti vzduchu

9. nastavenie teploty vzduchu

10. vzduchový filter

Návod na použitie

Skontrolujte, či napätie zdroja je rovnaké ako napätie vytlačené na zariadení. Zapojte zariadenie do el. siete a stlačte tlačidlo On/Off.

Pripojenie nástavcov

Uistite sa, že značka kolieska na nadstavci a značka trojuholníka na zariadenia sú v jednej rovine. Otočte nástavcom v smere hodinových ručičiek kým nebudete počuť cvaknutie.

Odpojenie nástavcov

Pre odobratie nástavca stlačte tlačidlo poistky na teplovzdušnej kefe, otočte nástavcom proti smeru hodinových ručičiek a nástavce odoberte.

Upozornenie: Po použití môže byť nadstavec horúci. Odporúčame použiť teplovzdorné rukavice.

Nastavenie rýchlosti

Opakovane stláčajte tlačidlo pre nastavenie rýchlosti kým nezvolíte požadovanú rýchlosť

Nastavenie teploty

Opakovane stláčajte tlačidlo pre nastavenie teploty kým nezvolíte požadovanú teplotu

Tlačidlo studeného vzduchu

Keď používate horúci vzduch, stlačte tlačidlo studeného vzduchu a teplota bude automaticky znížená.

Likvidácia:

Symbol na produkte alebo na jeho obale znamená, že s týmto produktom nemožno zaobchádzať ako s domovým odpadom. Namiesto toho musí byť odovzdaný na príslušné zberné miesto na recykláciu elektrického a elektronického zariadenia. Zaistením správnej likvidácie tohto výrobku zabránite potenciálnym negatívnym dopadom na životné prostredie a ľudské zdravie, ktoré by inak mohli byť spôsobené nesprávnou likvidáciou výrobku. Podrobnejšie informácie o recyklácii tohto výrobku získate na miestnom mestskom úrade, v službe na likvidáciu domového odpadu alebo v obchode, kde ste výrobok zakúpili.

