

Kosmetické lehátko**Model: 2304**

Děkujeme Vám za Váš nákup. Abyste se zbožím mohli být co nejvíce a co nejdéle spokojeni, dodržujte následující pokyny. Před používáním si pečlivě přečtěte tento návod a uschovejte ho pro možnosti pozdějšího nahlédnutí. Tento manuál je možné použít pouze k modelu 2304. V případě špatné nebo nedovolené manipulace dodavatel nezodpovídá za možné způsobené škody.

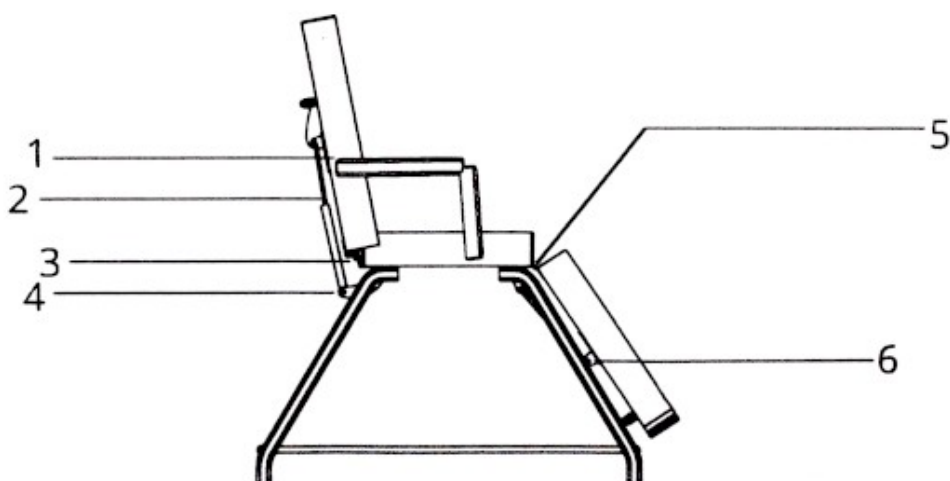
Varování:

- nestoupejte na tento produkt
- nedovolte dětem aby si s lehátkem hrály, umístěte lehátko mimo dosah dětí. Prosím zajistěte opěradlo v nejvyšší poloze jakmile od boxu odcházíte.
- Neumisťujte prosím produkt do prostor se zvýšenou vlhkostí, jako jsou například koupelny, předejte tak možnému úrazu elektrickým proudem nebo poškození. Části produktu udržujte mimo dosah vody.
- děti a lidé se sníženými psychickými, fyzickými, nebo mentálními schopnostmi, nebo s malým množstvím znalostí a zkušeností nesmí produkt používat, nebo pouze pod dozorem kompetentní osoby odpovědné za jejich bezpečnost
- abyste předešli úrazům, kontaktujte pro případné opravy produktu vždy distributora, autorizované servisní centrum nebo jinou kompetentní osobu
- při nastavování lehátka do požadované polohy se vždy prosím ujistěte, že v prostoru pohybu nastavované části nejsou žádné předměty. Nastavování polohy lehátka musí být prováděno kompetentní osobou.

Upozornění:

- tento produkt je určen pro profesionální použití, provozovatel musí být seznámen se strukturou, provedením a způsobem použití tohoto produktu. Je třeba dbát zvýšené pozornosti na správnou montáž produktu.
- před instalací, seřizováním a používáním produktu si důkladně přečtěte návod a dodržujte jej
- tento produkt není možné použít pro jednostranné, nebo jednobodové namáhání
- provozovatel produktu musí používat produkt striktně dle návodu a pravidel používání
- dodržujte bezpečnostní pravidla, nepřetěžujte produkt, abyste se ujistili, že je produkt bezpečný, kompletní a spolehlivý, pravidelně jej kontrolujte
- pravidelně kontrolujte správné dotažení matek a šroubů, abyste předešli haváriím způsobeným uvolněním, vibracemi, posunutím, či pádem některých komponent

- provozovatel nesmí svévolně odmontovávat žádné součásti zařízení v průběhu montáže. Produkt musí být smontován kompletně dle návodu.
- pokud je produkt poškozený, nepoužívejte jej. Pokud se objeví něco neobvyklého, nebo neobvyklý zvuk, je nutné okamžitě přerušit práci a pokračovat je možné až po odstranění problému.
- prosíme dodržujte striktně bezpečnostní varování uvedená v tomto návodu
- montáž produktu musí být prováděna odborníky
- po každém použití prosím používejte neutrální roztoky k vyčištění prachu a skvrn na produktu
- při nastavování produktu do požadované polohy prosím udržujte vaše ruce, nohy a hlavu v dostatečné vzdálenosti od pozic naznačených čarou na obrázku níže.



Instalace:

1. Umístěte produkt do správného místa, v závislosti na celkových dispozicích vašeho salonu, denním a umělém osvětlení a provozních podmínkách. A udržujte jej v čistém, suchém a chladném prostředí.

2. Otevřete kartonovou krabici, ve které je produkt zabalený a zkontrolujte, zda je produkt neporušený a jestli je zcela kompletní, včetně příslušenství a náhradních částí. Pokud zjistíte problém, kontaktujte prosím prodejce.

3. Instalace

Umístěte produkt do správné pozice. Není nutné upevňovat lehátko pomocí šroubů do podlahy, protože jedinečný design lehátka umožňuje jeho dostatečnou stabilitu. Ujistěte se však, že produkt je postaven na dostatečně pevném a rovném místě, abyste předešli případným problémům. Pokud se lehátko kýve, nebo dobře nestojí v důsledku nerovnosti podlahy, prosím upravte 4 kusy plastových nožek (M10x30) a matic (M10) pomocí šestiúhelníkového utahovacího klíče tak, aby produkt byl stabilní.

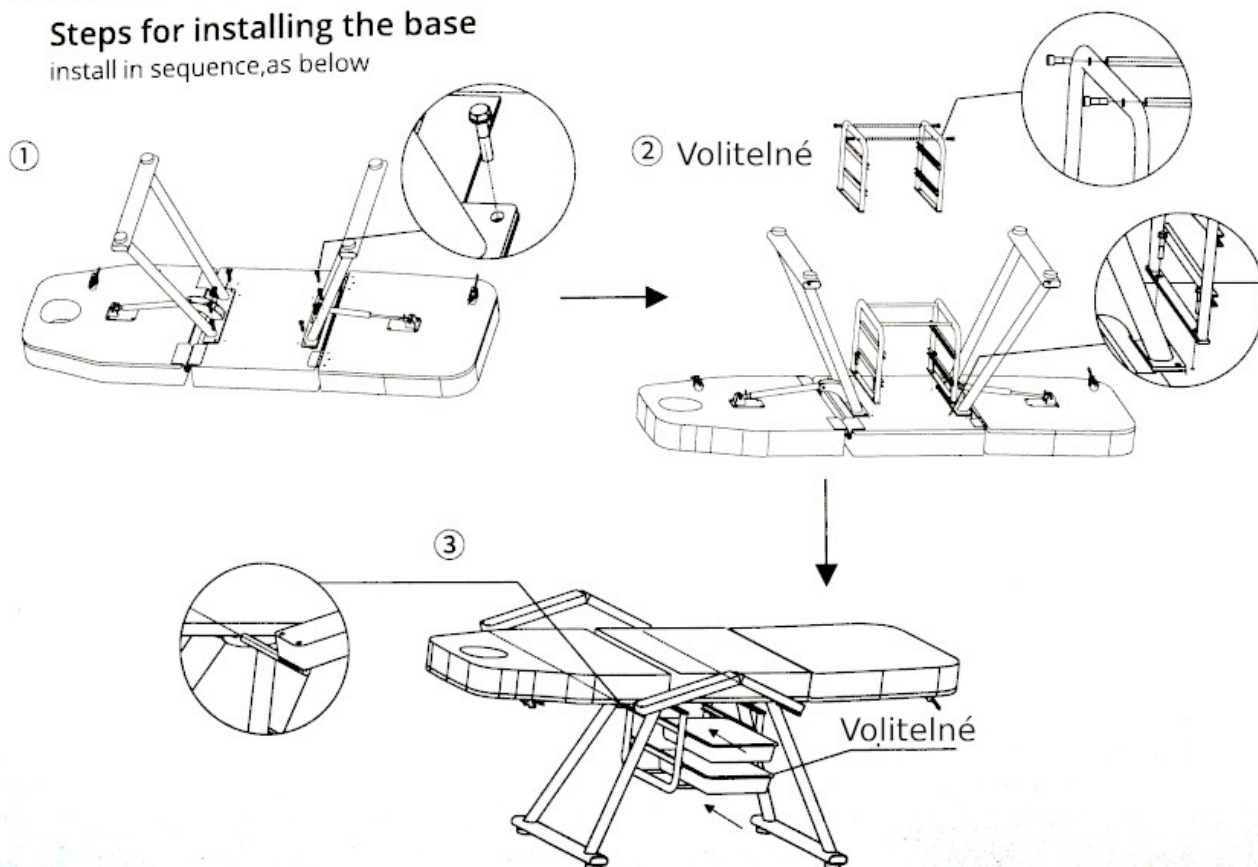
Kroky instalace podstavce:

Při montáži postupujte dle obrázku níže, dodržujte pořadí jednotlivých kroků.

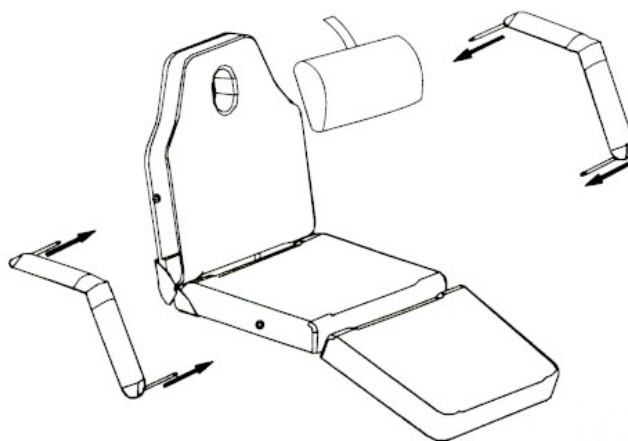
● 2302 / 2304

Steps for installing the base

install in sequence, as below

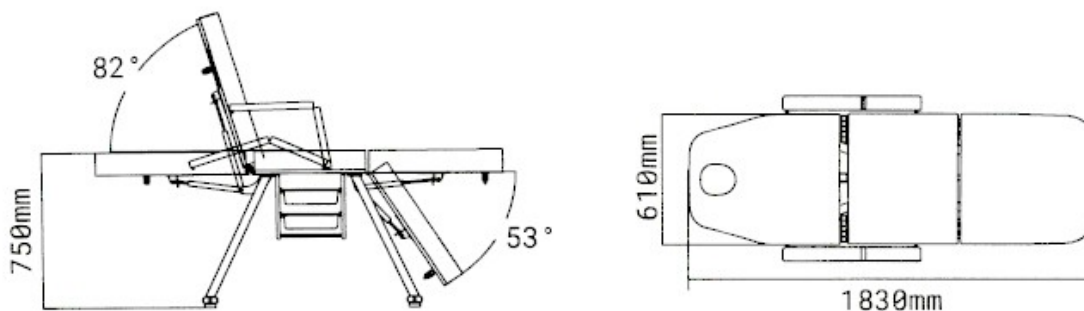


Instalace područek:



Technické parametry:

- maximální zatížení: 175 kg
- rozměry balení: 189 x 25 x 66 cm
- hmotnost produktu: 35 kg
- hmotnost balení: 38 kg



Údržba:

1. Po každém použití prosím očistěte mycí box pomocí neutrálního roztoku od prachu a skvrn. Nepoužívejte dezinfekční roztoky jako alkohol, kyseliny, či zásadité roztoky. Prodloužíte tím životnost mycího boxu.
2. Pravidelně promazávejte pohyblivé části (ideálně 1x za rok).

Řešení problémů:

| Problém | Důvod | Řešení |
|-----------------|--|---------------------------|
| Abnormální zvuk | Pohyblivé části jsou nedostatečně promazány. | Promazte pohyblivé části. |

Pokud problém přetrvává, prosím kontaktujte autorizovaný servis nebo dodavatele pro pomoc s řešením problému.



Produkt nevyhazujte do domovního odpadu. Po skončení životnosti musí být odevzdán na příslušném odběrném místě.

Kozmetické lehátko**Model: 2304**

Ďakujeme Vám za Váš nákup. Aby ste s tovarom mohli byť čo najviac a čo najdlhšie spokojní, dodržujte nasledujúce pokyny. Pred používaním si pozorne prečítajte tento návod a uschovajte ho pre možnosti neskoršieho nahliadnutia. Tento manuál je možné použiť iba k modelu 2304. V prípade zlej alebo nedovolenej manipulácie dodávateľ nezodpovedá za možné spôsobené škody.

Varovanie:

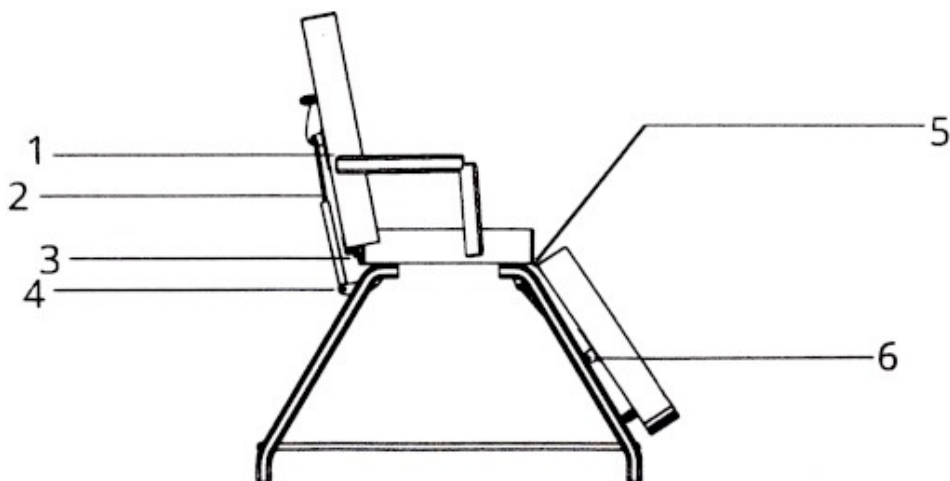
- nestúpajte na tento produkt
- nedovoľte deťom aby sa s lehátkom hrali, umiestnite lehátko mimo dosahu detí. Prosím zaistite operadlo v najvyššej polohe akonáhle od boxu odchádzate.
- Neumiestňujte prosím produkt do priestorov so zvýšenou vlhkosťou, ako sú napríklad kúpeľne, predídete tak možnému úrazu elektrickým prúdom alebo poškodeniu. Časti produktu udržiavajte mimo dosahu vody.
- deti a ľudia so zníženými psychickými, fyzickými alebo mentálnymi schopnosťami, alebo s malým množstvom znalostí a skúseností nesmú produkt používať, alebo iba pod dozorom kompetentnej osoby zodpovednej za ich bezpečnosť
- aby ste predišli úrazom, kontaktujte pre prípadné opravy produktu vždy distribútora, autorizované servisné centrum alebo inú kompetentnú osobu
- pri nastavovaní lehátka do požadovanej polohy sa vždy prosím uistite, že v priestore pohybu nastavovanej časti nie sú žiadne predmety. Nastavovanie polohy lehátka musí byť vykonávané kompetentnou osobou.

Upozornenie:

- tento produkt je určený na profesionálne použitie, prevádzkovateľ musí byť oboznámený so štruktúrou, prevedením a spôsobom použitia tohto produktu. Je potrebné dbať na zvýšenú pozornosť na správnu montáž produktu.
- pred inštaláciou, nastavením a používaním produktu si dôkladne prečítajte návod a dodržujte ho
- tento produkt nie je možné použiť pre jednostranné, alebo jednobodové namáhanie
- prevádzkovateľ produktu musí používať produkt striktnie podľa návodu a pravidiel používania
- dodržujte bezpečnostné pravidlá, nepreťažujte produkt, aby ste sa uistili, že je produkt bezpečný, kompletný a spoľahlivý, pravidelne ho kontrolujte
- pravidelne kontrolujte správne dotiahnutie matiek a skrutiek, aby ste predišli haváriám spôsobeným uvoľnením, vibráciami, posunutím, či pádom niektorých komponentov
- prevádzkovateľ nesmie svojvoľne odmontovávať žiadne súčasti zariadenia v priebehu montáže.

Produkt musí byť zmontovaný kompletne podľa návodu.

- ak je produkt poškodený, nepoužívajte ho. Pokiaľ sa objaví niečo neobvyklé, alebo neobvyklý zvuk, je nutné okamžite prerušiť prácu a pokračovať je možné až po odstránení problému.
- prosíme dodržujte striktné bezpečnostné varovania uvedené v tomto návode
- montáž produktu musí byť vykonávaná odborníkmi
- po každom použití prosím používajte neutrálne roztoky na vyčistenie prachu a škvŕn na produkte
- pri nastavovaní produktu do požadovanej polohy prosím udržiavajte vaše ruky, nohy a hlavu v dostatočnej vzdialenosti od pozícií naznačených čiarou na obrázku nižšie.



Inštalácia:

1. Umiestnite produkt do správneho miesta, v závislosti na celkových dispozíciách vášho salónu, dennom a umelom osvetlení a prevádzkových podmienkach. A udržiavajte ho v čistom, suchom a chladnom prostredí.

2. Otvorte kartónovú škatuľu, v ktorej je produkt zabalený a skontrolujte, či je produkt neporušený a či je úplne kompletný, vrátane príslušenstva a náhradných častí. Pokiaľ zistíte problém, kontaktujte prosím predajcu.

3. Inštalácia

Umiestnite produkt do správnej pozície. Nie je nutné upevňovať lehátko pomocou skrutiek do podlahy, pretože jedinečný dizajn lehátka umožňuje jeho dostatočnú stabilitu. Uistite sa však, že produkt je postavený na dostatočne pevnom a rovnom mieste, aby ste predišli prípadným problémom. Pokiaľ sa lehátko kýve, alebo dobre nestojí v dôsledku nerovnosti podlahy, prosím upravte 4 kusy plastových nožičiek (M10x30) a matíc (M10) pomocou šesťuholníkového ťahacieho kľúča tak, aby produkt bol stabilný.

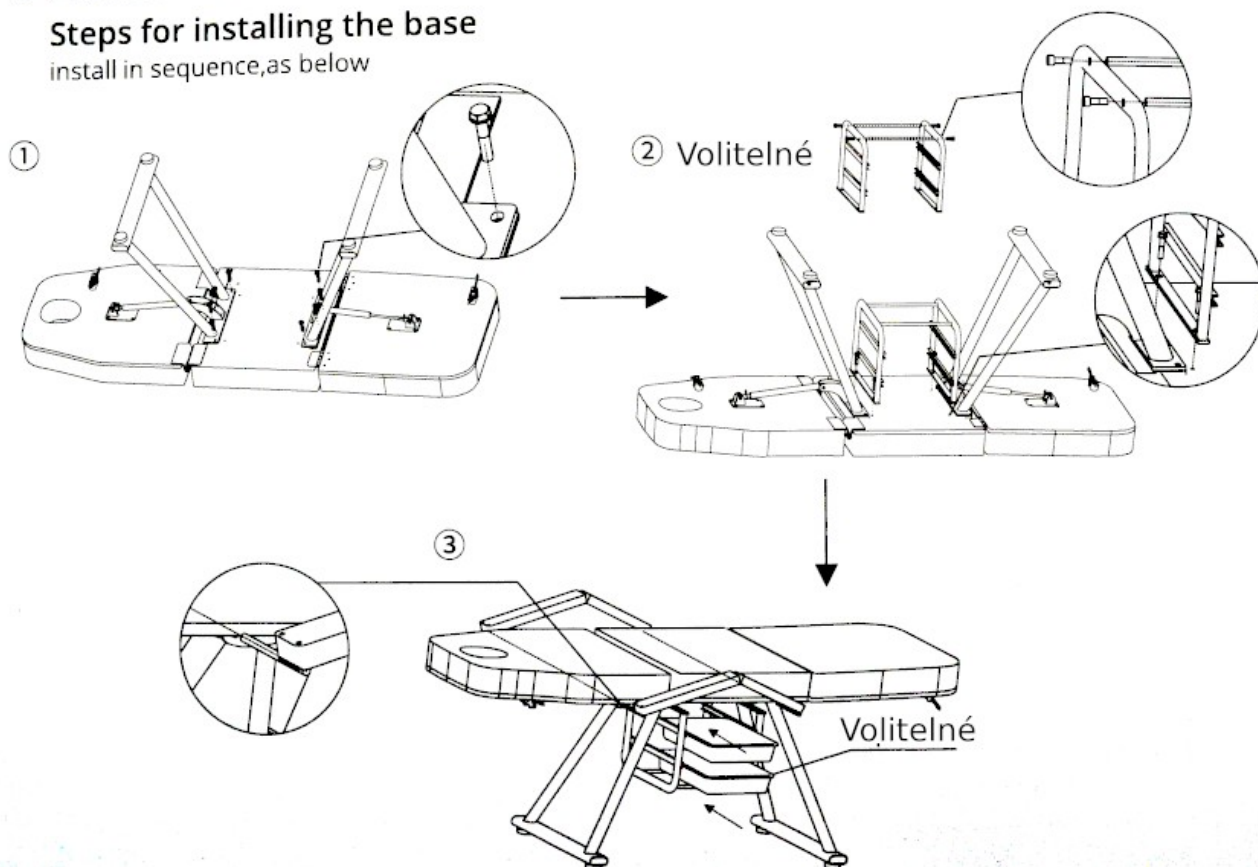
Kroky inštalácie podstavca:

Pri montáži postupujte podľa obrázku nižšie, dodržujte poradie jednotlivých krokov.

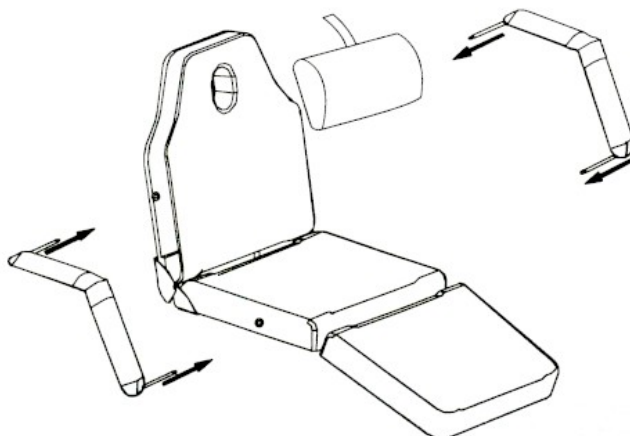
● 2302 / 2304

Steps for installing the base

install in sequence, as below

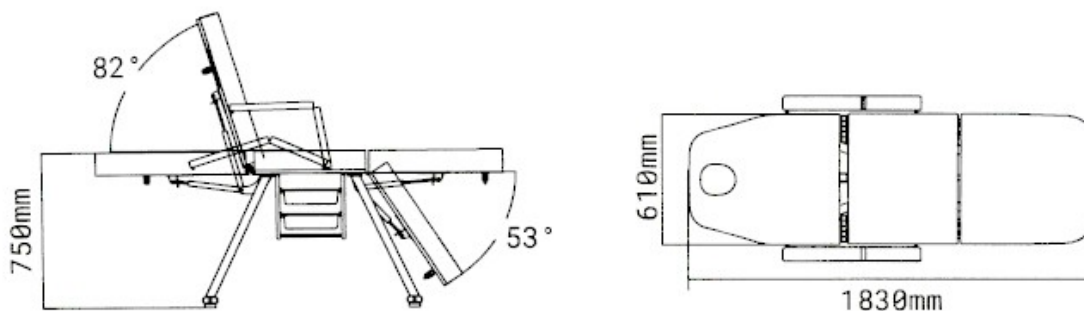


Instalace područek:



Technické parametry:

- maximální zatížení: 175 kg
- rozměry balení: 189 x 25 x 66 cm
- hmotnost produktu: 35 kg
- hmotnost balení: 38 kg



Údržba:

1. Po každom použití prosím očistite umývací box pomocou neutrálneho roztoku od prachu a škvŕn. Nepoužívajte dezinfekčné roztoky ako alkohol, kyseliny, či zásadité roztoky. Predĺžite tým životnosť umývacieho boxu.
2. Pravidelne premazávajú pohyblivé časti (ideálne 1x za rok).

Riešenie problémov:

| Problém | Dôvod | Riešenie |
|-----------------|--|---------------------------|
| Abnormálny zvuk | Pohyblivé časti sú nedostatočne premazané. | Premažte pohyblivé časti. |

Ak problém pretrváva, prosím kontaktujte autorizovaný servis alebo dodávateľa pre pomoc s riešením problému.



Produkt nevyhadzujte do domového odpadu. Po skončení životnosti musí byť odovzdaný na príslušnom odbernom mieste.