

# SENCOR®

## SHD 9100RS



VYSOKORYCHLOSTNÍ VYSOUŠEČ VLASŮ  
Návod k použití v originálním jazyce

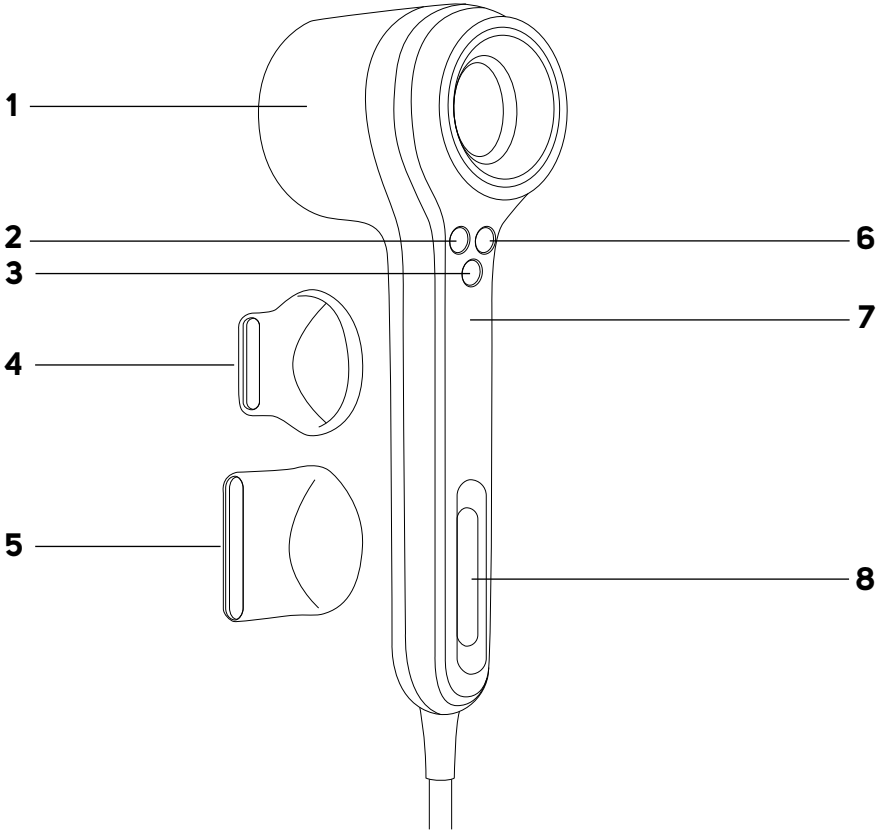


**SENCOR®**

**SHD 910RS**



**A**



# CZ Vysokorychlostní vysoušeč vlasů

## Důležité bezpečnostní pokyny

### ČTĚTE POZORNĚ A USCHOVEJTE JE PRO BUDOUCÍ POUŽITÍ.

#### Obecná upozornění

- Tento spotřebič mohou používat děti ve věku 8 let a starší a osoby se sníženými fyzickými, smyslovými nebo mentálními schopnostmi nebo s nedostatkem zkušeností a znalostí, pokud jsou pod dozorem nebo byly poučeny o používání spotřebiče bezpečným způsobem a rozumí případným nebezpečím.
- Děti si se spotřebičem nesmějí hrát.
- Čištění a údržbu nesmějí provádět děti bez dozoru.
- Pokud je přívodní kabel poškozen, jeho výměnu svěřte odbornému servisnímu středisku, aby se zabránilo vzniku nebezpečné situace. Spotřebič s poškozeným přívodním kabelem je zakázáno používat.



#### **Výstraha:**

Nepoužívejte tento spotřebič blízko vody.

#### **Výstraha:**

Nepoužívejte tento spotřebič v blízkosti van, sprch, umyvadel nebo jiných nádob obsahujících vodu.

- Používá-li se spotřebič v koupelně, odpojte ho po použití od sítě vytažením vidlice, protože blízkost vody představuje nebezpečí, i když je spotřebič vypnutý.
- Pro další ochranu se doporučuje instalace proudového chrániče (RCD) se jmenovitým vybavovacím proudem nepřesahujícím 30 mA do obvodu elektrického napájení koupelny. Požádejte o radu elektrikáře.

#### **Další důležité bezpečnostní pokyny k používání spotřebiče**

- Výrobek pečlivě vybalte a dejte pozor, abyste nevyhodili žádnou část obalového materiálu dřívě, než najdete všechny součásti výrobku.
- Před připojením přístroje k síťové zásuvce se ujistěte, že napětí uvedené na štítku spotřebiče odpovídá napětí ve vaší zásuvce.
- Nikdy nepoužívejte příslušenství, které není dodáváno s tímto přístrojem nebo není určeno pro tento přístroj.
- Ujistěte se, že síťový kabel a vidlice se nemohou dostat do kontaktu s vodou nebo vlhkostí.
- Přístroj nepostříkujte vodou ani jinou tekutinou. Přístroj ani jeho části neponořujte do vody nebo jiné tekutiny.
- Přístroj je určen pro použití v domácnostech. Nepoužívejte ho v průmyslovém prostředí ani venku!
- V blízkosti přístroje nepoužívejte spreje.
- Pokud nebudete přístroj používat, odpojte jej od elektrické sítě. Před čištěním či přemístěním postupujte stejným způsobem.
- Před utožením se ujistěte, že je zcela vychladlý.
- Nevystavujte horkému vzduchu osoby nebo zvířata citlivé na horký vzduch.
- Přístroj neodkládejte na elektrický ani plynový vaříč nebo v jeho blízkosti. Přístroj neumísťujte v blízkosti otevřeného ohně, přístrojů nebo zařízení, která jsou zdroji tepla.
- Nepoužívejte jiné nástavce než dodávané nebo doporučené výrobcem.
- Nepoužívejte poškozený přístroj, přístroj s poškozeným síťovým kabelem nebo s poškozenou vidlicí síťového kabelu.
- V žádném případě neopravujte přístroj sami, na přístroji neprovádějte žádné úpravy – nebezpečí úrazu elektrickým proudem! Veškeré opravy a seřízení tohoto přístroje svězte odborné firmě/servis. Zásahem do přístroje během platnosti záruky se vystavujete riziku ztráty záručních plnění.
- Nepokládejte síťový kabel přístroje do blízkosti horkých ploch nebo přes ostré předměty. Na síťový kabel nepokládejte těžké předměty, kabel umístěte tak, aby se po něm nešlapalo, aby se o něj nezakopávalo. Dbejte na to, aby napájecí kabel nevisel přes okraj stolu nebo aby se nedotýkal horkého povrchu.
- Neodpojujte přístroj od síťové zásuvky tahem za síťový kabel – nebezpečí poškození síťového kabelu / síťové zásuvky. Kabel od zásuvky odpojujte tahem za vidlici síťového kabelu.
- Nepoužívejte přístroj k jiným účelům, než pro které je určen.
- Dbejte na to, aby po zapnutí přístroje nedošlo k zakrytí mřížky nasávacího ani výfukového otvoru.
- Dbejte na to, aby v žádném z otvorů vysoušeče vlasů nezůstávaly vlasy ani nitky z látek.
- Výrobce neodpovídá za škody způsobené nesprávným použitím spotřebiče a jeho příslušenství (poranění, popálení, opaření, požár, znehodnocení potravin atp.).

# CZ Vysokorychlostní vysoušeč vlasů

## Návod k použití

- Děkujeme, že jste si zakoupili náš výrobek značky SENCOR, a věříme, že s ním budete spokojeni.
- Před použitím tohoto spotřebiče se prosím seznámte s návodem k jeho obsluze, a to i v případě, že jste již obeznámeni s používáním spotřebičů podobného typu. Spotřebič používejte pouze tak, jak je popsáno v tomto návodu k použití. Návod uschovejte pro případ další potřeby.
- Minimálně po dobu trvání zákonného práva z vadného plnění, případně záruky za jakost doporučujeme uschovat originální přepravní karton, balicí materiál, pokladní doklad a potvrzení o rozsahu odpovědnosti prodávajícího nebo záruční list. V případě přepravy doporučujeme zabalit spotřebič opět do originální krabice od výrobce.

### POPIS VYSOUŠEČE (obr. A)

- |                                      |   |
|--------------------------------------|---|
| <b>A1</b> Výstup vzduchu (vpředu)    | <b>A6</b> Tlačítko rychlosti proudění vzduchu |
| <b>A2</b> Tlačítko nastavení teploty | <b>A7</b> Rukojeť vysoušeče                   |
| <b>A3</b> Tlačítko zapnutí/vypnutí   | <b>A8</b> Ochranná mřížka vstupu vzduchu      |
| <b>A4</b> Hubice na tvarování vlasů  |   |
| <b>A5</b> Úzká hubice                |   |

### PŘED PRVNÍM POUŽITÍM

- Před prvním použitím vyjměte spotřebič a jeho příslušenství z obalového materiálu a odstraňte veškeré propagační štítky či etikety. Zkontrolujte, že spotřebič ani žádná jeho součást nejsou poškozeny.

### POUŽITÍ VYSOUŠEČE VLASŮ

- Zasuňte vidlici síťového kabelu do elektrické zásuvky.
- Stiskněte tlačítko zapnutí/vypnutí, abyste vysoušeč zapnuli.
- Tlačítkem nastavení teploty zvolte teplotu: studená – nízká – střední – vysoká. Rozsvítí se odpovídající počet červených ikon.
- Tlačítkem rychlosti zvolte rychlost proudění vzduchu: nízká – střední – vysoká. Rozsvítí se odpovídající počet modrých ikon.
- Pokud potřebujete zvolit studený vzduch, stiskněte dlouze tlačítko nastavení teploty (přibližně 1 sekundu). Pro přepnutí zpět na teplý vzduch stiskněte dlouze tlačítko nastavení teploty.
- Po dokončení použití stiskněte tlačítko zapnutí/vypnutí, abyste vysoušeč vypnuli. Pro úplné vypnutí vysoušeče odpojte zástrčku přívodního kabelu od síťové zásuvky.



#### Poznámka:

Vysoušeč se zapne v nastavené rychlosti a teplotě při dalším zapnutí.



#### Poznámka:

Po zapnutí vysoušeče se automaticky zapne i funkce záporných iontů.



#### Tip:

Pro dosažení co nejlepšího výsledku umyjte před použitím vysoušeče vlasy šamponem, vyřete je ručníkem pro snížení nadměrné vlhkosti a rozčešte je. Doporučujeme používat kondicionér, případně vlasový balzám, které usnadní rozčesání a následné vysoušení vlasů.

### ČIŠTĚNÍ A ÚDRŽBA

- Před čištěním odpojte zástrčku přívodního kabelu od síťové zásuvky a nechte spotřebič vychladnout.
- K čištění jakýchkoli částí spotřebiče nepoužívejte čisticí prostředky s abrazivním účinkem, ředidla apod., které by mohly poškodit povrch spotřebiče. Žádná součást tohoto spotřebiče není určena pro mytí v myčce nádobí.



#### Varování:

Abyste se zabránili nebezpečí úrazu elektrickým proudem, neponožte spotřebič, napájecí kabel ani síťovou zástrčku do vody nebo jiné tekutiny.

- Pro čištění vnějších částí výrobku používejte jemný hadřík navlhčený ve vlažné vodě.
  - Doporučujeme pravidelně čistit vstupní část vysoušeče, kam bývají velmi často nasáty vlasy.
- Ochrannou mřížku vytáhněte směrem z vysoušeče.
  - Pomocí měkkého hadříku nebo jemného kartáčku odstraňte nečistoty ze vstupu vzduchu a z ochranné mřížky.
  - Mřížku zasuňte zpět na své místo.



#### Varování:

Nikdy k čištění nepoužívejte vodu ani navlhčený hadřík. Před opětovným nasazením se ujistěte, že je ochranná mřížka zcela suchá.

### Uložení

- Pokud nebudete spotřebič delší dobu používat, odpojte zástrčku od síťové zásuvky, nechte spotřebič vychladnout a vyčistěte jej podle pokynů v kapitole „Čištění a údržba“.
- Před uložením se ujistěte, že jsou spotřebič i všechno příslušenství řádně čisté a suché.
- Uložte spotřebič na suché, čisté a dobře větrané místo, kde nebude vystaven extrémním teplotám a kde bude mimo dosah dětí nebo zvířat.



#### Upozornění:

Nikdy neomotávejte přívodní kabel kolem těla vysoušeče.

### ŘEŠENÍ PROBLÉMŮ

Před kontaktováním autorizovaného servisu zkontrolujte toto zařízení podle následujících pokynů:

Problém	Příčina	Řešení
Blikají červené a modré ikony.	Závada vnitřních komponent.	Obraťte se na autorizovaný servis.
Svítil červená a modrá ikona a motor nefunguje.	Přívod vzduchu je zablokovaný.	Vyčistěte ochrannou mřížku a přívod vzduchu.
Vysoušeč nevydává horký vzduch.	Závada vnitřních komponent.	Obraťte se na autorizovaný servis.
Vysoušeč se nezapne.	Zástrčka není zapojena v síťové zásuvce.	Zapojte zástrčku do síťové zásuvky.
	Je poškozený kontakt.	Obraťte se na autorizovaný servis.

Během provozu je cítit slabý zápach.	Závada vnitřních komponent.	Obratete se na autorizovaný servis.
Vysoušeč se vypnul během provozu.	Aktivovala se ochrana proti přehřátí.	Vypněte vysoušeč a nechte jej vychladnout.
	Závada na motoru.	Obratete se na autorizovaný servis.
	Závada teplotního senzoru.	Obratete se na autorizovaný servis.

## TECHNICKÉ ÚDAJE

Jmenovitý rozsah napětí.....220–240 V~  
 Jmenovitý kmitočet.....50/60 Hz  
 Jmenovitý příkon.....1500 W  
 Hlučnost.....75 dB(A)

Deklarovaná hodnota emise hluku tohoto spotřebiče je 75 dB(A), což představuje hladinu A akustického výkonu vzhledem k referenčnímu akustickému výkonu 1 pW.

### Stupeň ochrany před úrazem elektrickým proudem:



Třída II – Ochrana před úrazem elektrickým proudem je zajištěna dvojitou nebo zesílenou izolací.

Změny textu a technických specifikací vyhrazeny.

## POKYNY A INFORMACE O NAKLÁDÁNÍ S POUŽITÝM OBALEM

Použitý obalový materiál odložte na místo určené obcí k ukládání odpadu

## LIKVIDACE POUŽITÝCH ELEKTRICKÝCH A ELEKTRONICKÝCH ZAŘÍZENÍ



Tento symbol na produktech anebo v průvodních dokumentech znamená, že použité elektrické a elektronické výrobky nesmí být přidány do běžného komunálního odpadu. Ke správné likvidaci, obnově a recyklaci předejte tyto výrobky na určená sběrná místa. Alternativně v některých zemích Evropské unie nebo jiných evropských zemích můžete vrátit své výrobky místnímu prodejci při koupi ekvivalentního nového produktu.

Správnou likvidací tohoto produktu pomůžete zachovat cenné přírodní zdroje a napomáháte prevenci potenciálních negativních dopadů na životní prostředí a lidské zdraví, což by mohly být důsledky nesprávné likvidace odpadů. Další podrobnosti si vyžádejte od místního úřadu nebo nejbližšího sběrného místa.

Při nesprávné likvidaci tohoto druhu odpadu mohou být v souladu s národními předpisy uděleny pokuty.

### Pro podnikové subjekty v zemích Evropské unie

Chcete-li likvidovat elektrická a elektronická zařízení, vyžádejte si potřebné informace od svého prodejce nebo dodavatele.

### Likvidace v ostatních zemích mimo Evropskou unii

Tento symbol je platný v Evropské unii. Chcete-li tento výrobek zlikvidovat jinde, vyžádejte si potřebné informace o správném způsobu likvidace od místních úřadů nebo od svého prodejce.



Tento výrobek splňuje veškeré základní požadavky směrnice EU, které se na něj vztahují.

