



Svět kadeřnictví.cz

Profesionální planžetový holicí strojek Kiepe Smooth Shaver 3800 Model 6520



Děkujeme Vám, že jste si vybrali náš profesionální planžetový holicí strojek Kiepe, který je vyrobený z nejnovějších vysoce kvalitních materiálů.

Abyste se zbožím mohli být co nejvíce a co nejdéle spokojeni, prosím přečtěte si pozorně následující pokyny. Obsahují důležité informace o použití, bezpečnosti a údržbě zařízení.

Upozornění:

Planžetová folie holicího strojku je velmi tenká. Prosíme nevyvíjejte na folii přílišný tlak, nebo do ní nenarážejte, protože může dojít k deformaci, nebo poškození.

Pokud je planžetová folie deformovaná, nebo poškozená. Prosíme nepokračujte v práci, mohlo by dojít ko poranění kůže.

Planžetové folie a řezací nože mají omezenou životnost. Pro dosažení nejlepších výsledků doporučujeme planžetové folie a nože pravidelně vyměňovat.

Specifikace:

- elektrický planžetový holicí strojek
- kovová konstrukce
- Li-on baterie 18500, 1400 mAh
- doba nabíjení: 2 h
- doba provozu: 2 h
- napětí: 5 V ~ 1A
- vstupní napětí adaptéru: 100 – 240 V

- frekvence střídavého proudu: 50/60 Hz
- výkon: 5 – 8 V

Nabíjení a holení:

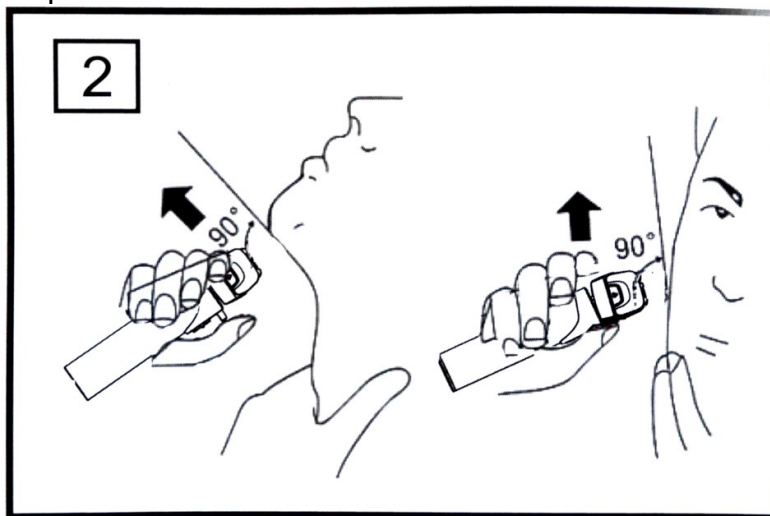
Před prvním použitím, nebo pokud jste strojek nepoužívali po delší čas, prosíme nabijte nejdříve baterii po dobu 2 hodin. K nabíjení použijte adaptér, který je součástí balení, nebo běžný USB adaptér určený pro mobilní telefony. Jakmile připojíte holicí strojek do sítě skrze USB adaptér, rozsvítí se indikátor. Čas nabíjení je 2 hodiny. Prosím nenabíjejte strojek příliš dlouho, protože příliš dlouhé nabíjení poškozuje baterii a snižuje její životnost.

Při nabíjení nejprve vypněte strojek, zapojte adaptér do síťové zásuvky a následně připojte adaptér do holicího strojku.

Strojek má funkci cestovního zámku. Pro aktivaci, nebo deaktivaci funkce cestovního zámku prosím stiskněte tlačítko pro zapnutí a podržte po dobu 3 sekund. Strojek má funkci turbo. Pomocí jednoho, či dvou stisknutí tlačítka pro vypnutí a zapnutí je možné nastavit rychlost otáček motoru. Hlavice strojku umožňuje naklápění dopředu a dozadu.

Použití:

Stisknutím tlačítka pro zapnutí uvedte holicí strojek do provozu a přiložte k pokožce pod úhlem 90 °, druhou rukou vypněte pokožku a pohybujte strojkem dopředu ve směru růstu vousů. Pokud jste dříve používal břitvu, můžete přiměřeně zvýšit přítlak strojku na pokožku. Přílišné přitlačení strojku nezajistí lepší oholení a může způsobit poranění kůže, obzvláště při prvním použití.

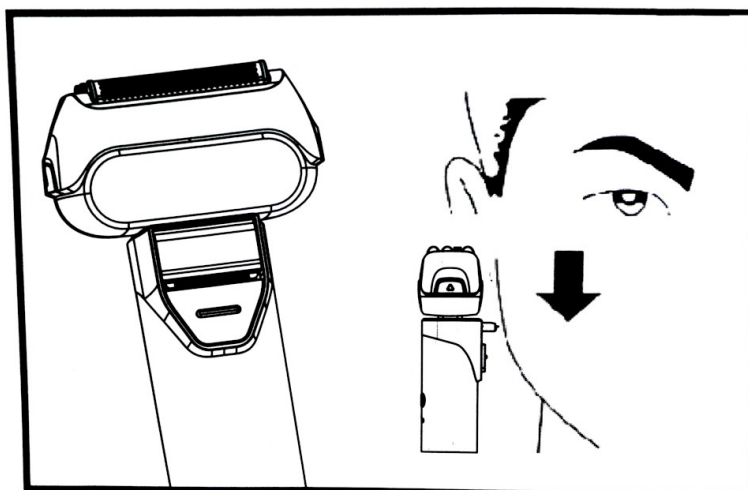


Holicí hlavice:

Holicí hlavice má 3 planžetové folie a jeden okrajový nůž, které se mohou pohybovat ve směru nahoru a dolů, v závislosti na konturách obličeje.

Vysunovací zastříhovač:

Před vysunutím zastříhovače vypněte strojek. Umístěte strojek pod vhodným úhlem k obličeji a zastříhněte kotlety.



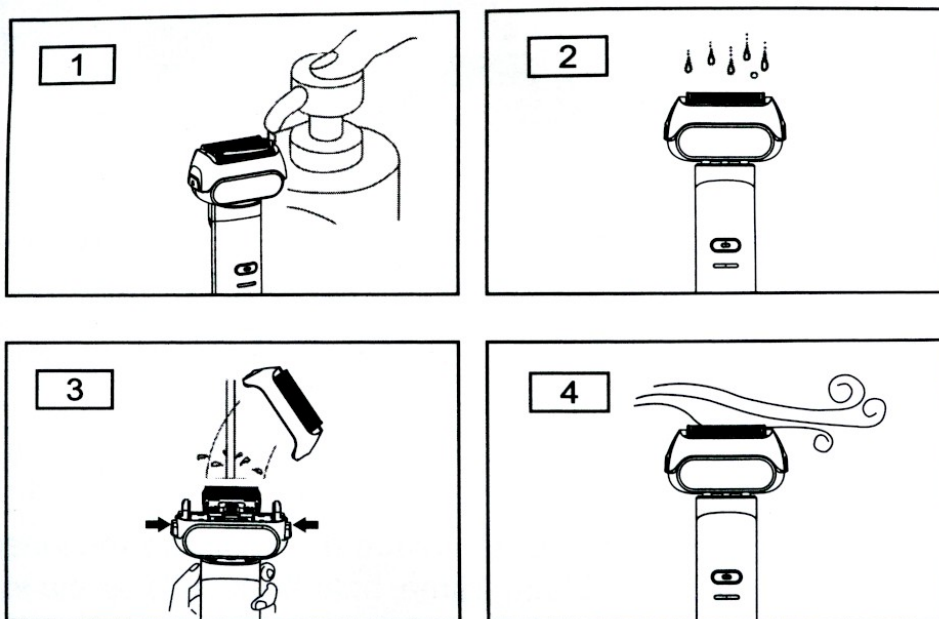
Čištění a údržba:

Varování: Abyste předešli úrazu elektrickým proudem, prosím vždy před čištěním odpojte holicí strojek z elektrické sítě.

Doporučujeme strojek čistit vodou a tekutým mýdlovým prostředkem. Pravidelné čištění pomáhá udržovat strojek v perfektním stavu, brání usazování nečistot a bakterií a zajišťuje dosažení vždy perfektního výsledku holení.

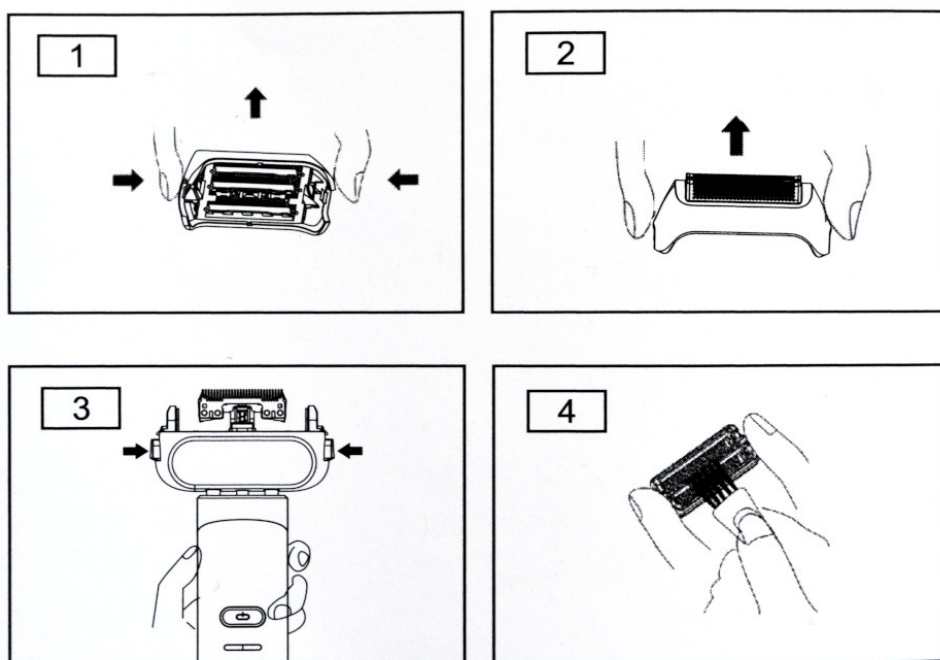
Při čištění nasadte vnější fólii nebo čepelový systém, naneste trochu mýdla na vnější fólie, zapněte holicí strojek a poté postříkejte vnější čepel vodou.

Po 10-20 minutách strojek vypněte a odejměte plastový kryt hlavice.



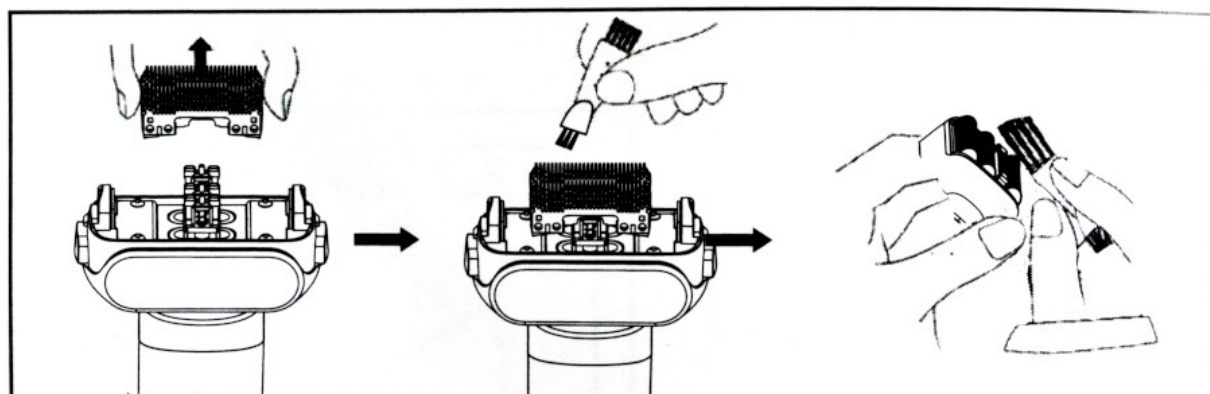
Čištění kartáčem:

Stiskněte boční tlačítka pro uvolnění systému planžetové hlavice a odejměte planžetovou hlavici. Pevně uchopte oba konce vnitřního nože a vytáhněte jej směrem vzhůru. Vyčistěte planžety, strojek a stříhací nože pomocí dlouhého štětečku. Vyčistěte vnitřní nože, dle obrázku. Pro čištění vnitřních nožů použijte krátký kartáček. Nepoužívejte krátký kartáč pro čištění vnějšího nože, či planžet.



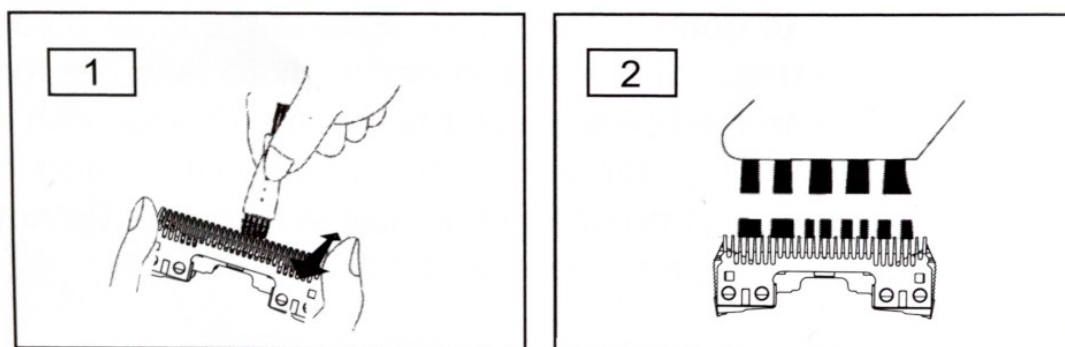
Výměna částí strojku:

Pro zajištění nejlepších výsledků holení doporučujeme vyměňovat planžetové folie nejméně jedenkrát za 1 až 2 roky a vnitřní nože každé 2 až 3 roky.



Výměna vnitřních nožů:

Stiskněte tlačítko pro uvolnění planžetové hlavice a odejměte planžetovou hlavici. Poté vyjměte vnitřní nože, uchopením nožů na obou koncích a vyjmutím směrem vzhůru. Následně vložte nové vnitřní nože a přitlačte směrem dolů dokud není pevně na svém místě. Jednotlivé nože vkládejte jeden po druhém.



Likvidace



Symbol na produktu nebo na jeho obalu znamená, že s tímto produktem nelze zacházet jako s domovním odpadem. Místo toho musí být předán na příslušné sběrné místo pro recyklaci elektrického a elektronického zařízení. Zajištěním správné likvidace tohoto výrobku zabráníte potenciálním negativním dopadům na životní prostředí a lidské zdraví, které by jinak mohly být způsobeny nesprávnou likvidací výrobku. Podrobnější informace o recyklaci tohoto výrobku získáte na místním městském úřadě, ve službě pro likvidaci domovního odpadu nebo v obchodě, kde jste výrobek zakoupili.

Profesionálny planžetový holiaci strojček Kiepe Smooth Shaver 3800
Model 6520



Ďakujeme Vám, že ste si vybrali náš profesionálny planžetový holiaci strojček Kiepe, ktorý je vyrobený z najnovších vysoko kvalitných materiálov.

Aby ste s tovarom mohli byť čo najviac a čo najdlhšie spokojní, prosím prečítajte si pozorne nasledujúce pokyny. Obsahujú dôležité informácie o použití, bezpečnosti a údržbe zariadenia.

Upozornenie:

Planžetová fólia holiaceho strojčeka je veľmi tenká. Prosíme nevyvíjajte na fóliu prílišný tlak, alebo do nej nenarážajte, pretože môže dôjsť k deformácii alebo poškodeniu.

Pokiaľ je planžetová fólia deformovaná, alebo poškodená. Prosíme nepokračujte v práci, mohlo by dôjsť k poraneniu kože.

Planžetové fólie a rezacie nože majú obmedzenú životnosť. Na dosiahnutie najlepších výsledkov odporúčame planžetové fólie a nože pravidelne vymieňať.

Špecifikácia:

- elektrický planžetový holiaci strojček
- kovová konštrukcia
- Li-on batéria 18500, 1400 mAh
- doba nabíjania: 2 h
- doba prevádzky: 2 h
- napätie: 5 V ~ 1A

- vstupné napätie adaptéra: 100 – 240 V
- frekvencia striedavého prúdu: 50/60 Hz
- výkon: 5 - 8 V

Nabíjanie a holenie:

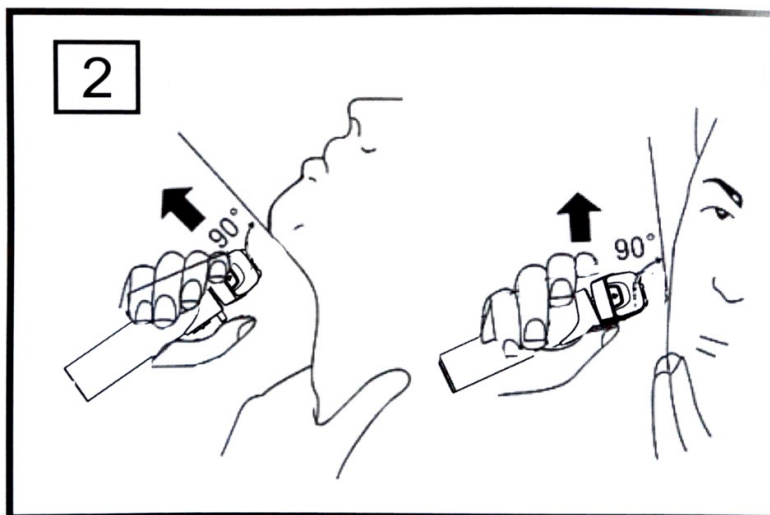
Pred prvým použitím, alebo ak ste strojček nepoužívali dlhší čas, prosíme nabite najskôr batériu po dobu 2 hodín. Na nabíjanie použite adaptér, ktorý je súčasťou balenia, alebo bežný USB adaptér určený pre mobilné telefóny. Hneď ako pripojíte holiaci strojček do siete cez USB adaptér, rozsvieti sa indikátor. Čas nabíjania je 2 hodiny. Prosím nenabíjajte strojček príliš dlho, pretože príliš dlhé nabíjanie poškodzuje batériu a znižuje jej životnosť.

Pri nabíjaní najskôr vypnite strojček, zapojte adaptér do sieťovej zásuvky a následne pripojte adaptér do holiaceho strojčeka.

Strojček má funkciu cestovného zámku. Pre aktiváciu, alebo deaktiváciu funkcie cestovného zámku prosím stlačte tlačidlo pre zapnutie a podržte po dobu 3 sekúnd. Strojček má funkciu turbo. Pomocou jedného, či dvoch stlačení tlačidla pre vypnutie a zapnutie je možné nastaviť rýchlosť otáčok motora. Hlavica strojčeka umožňuje naklápanie dopredu a dozadu.

Použitie:

Stlačením tlačidla pre zapnutie uveďte holiaci strojček do prevádzky a priložte k pokožke pod uhlom 90°, druhou rukou vypnite pokožku a pohybujte strojčekom dopredu v smere rastu fúzov. Ak ste predtým používali britvu, môžete primerane zvýšiť prítlak strojčeka na pokožku. Prílišné pritlačenie strojčeka nezaistí lepšie oholenie a môže spôsobiť poranenie kože, obzvlášť pri prvom použití.

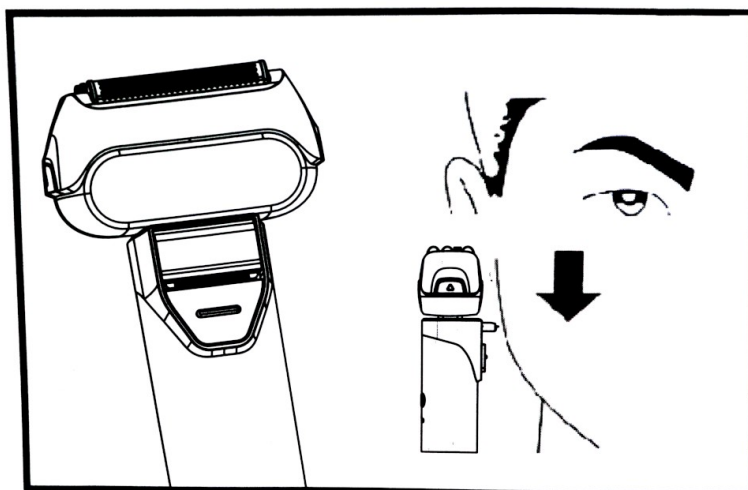


Holiaca hlavica:

Holiaca hlavica má 3 planžetové fólie a jeden okrajový nôž, ktoré sa môžu pohybovať v smere hore a dole, v závislosti od kontúr tváre.

Vysúvací zastrihávač:

Pred vysunutím zastrihávača vypnite strojček. Umiestnite strojček pod vhodným uhlom na tvár a zastrihnite kotlety.



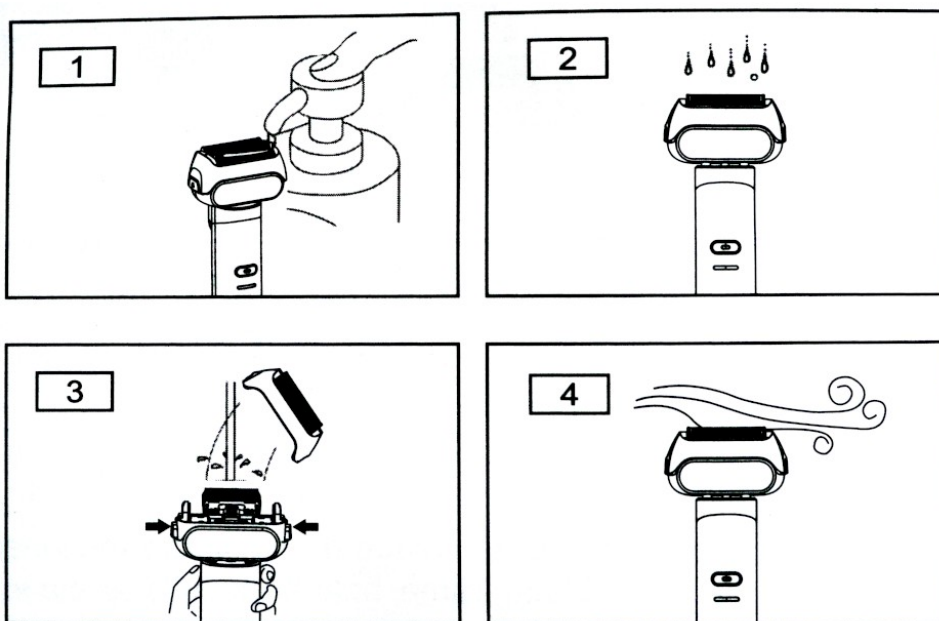
Čistenie a údržba:

Varovanie: Aby ste predišli úrazu elektrickým prúdom, prosím vždy pred čistením odpojte holiaci strojček z elektrickej siete.

Odporúčame strojček čistiť vodou a tekutým mydlovým prostriedkom. Pravidelné čistenie pomáha udržiavať strojček v perfektnom stave, bráni usadzovaniu nečistôt a baktérií a zaisťuje dosiahnutie vždy perfektného výsledku holenia.

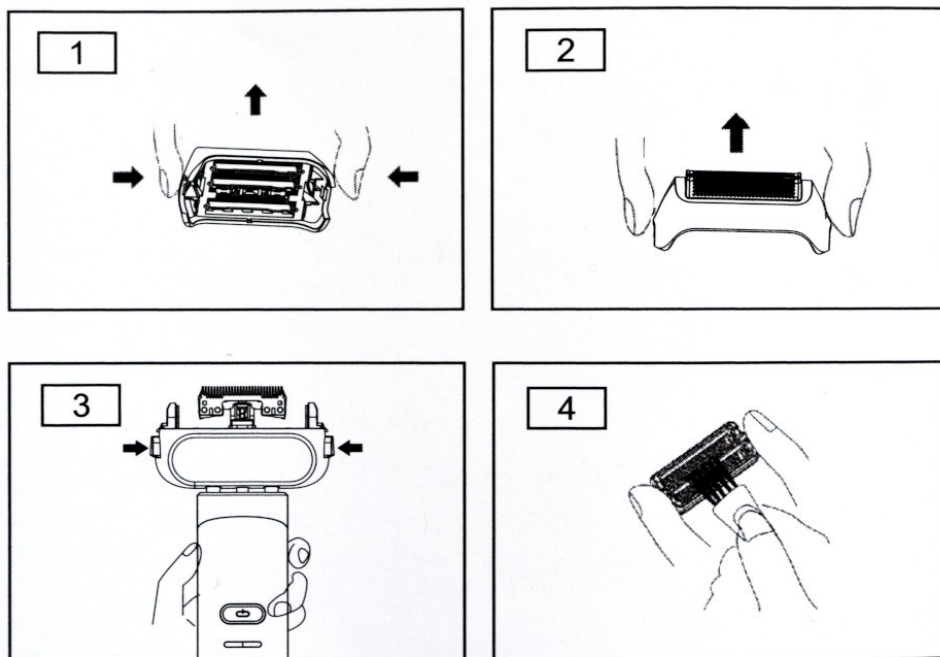
Pri čistení nasadte vonkajšiu fóliu alebo čepeľový systém, naneste trochu mydla na vonkajšie fólie, zapnite holiaci strojček a potom postriekajte vonkajšiu čepeľ vodou.

Po 10-20 minútach strojček vypnite a odoberte plastový kryt hlavice.



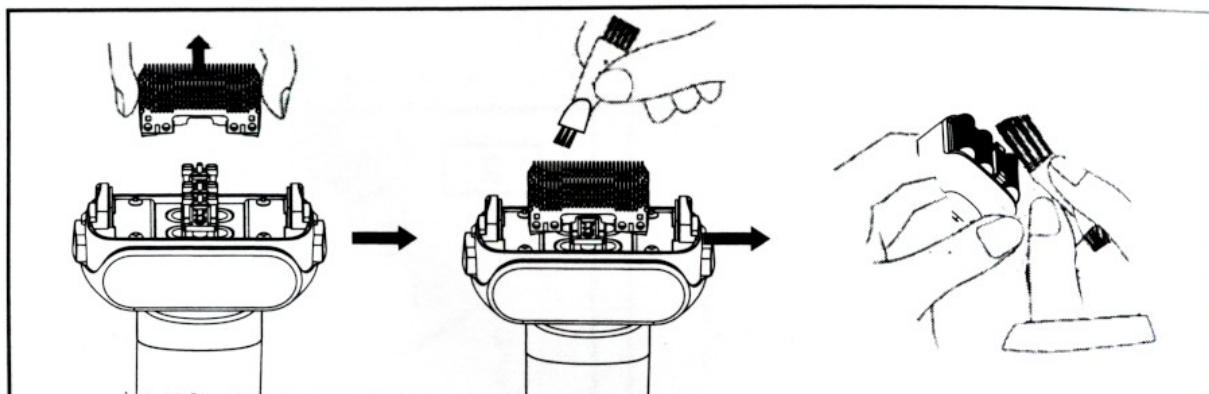
Čistenie kefou:

Stlačte bočné tlačidlá pre uvoľnenie systému planžetovej hlavice a odoberte planžetovú hlavicu. Pevne uchopte oba konce vnútorného noža a vytiahnite ho smerom nahor. Vyčistite planžety, strojček a strihacie nože pomocou dlhého štetca. Vyčistite vnútorné nože, podľa obrázku. Na čistenie vnútorných nožov použite krátku kefu. Nepoužívajte krátku kefu na čistenie vonkajšieho noža, či planžiet.



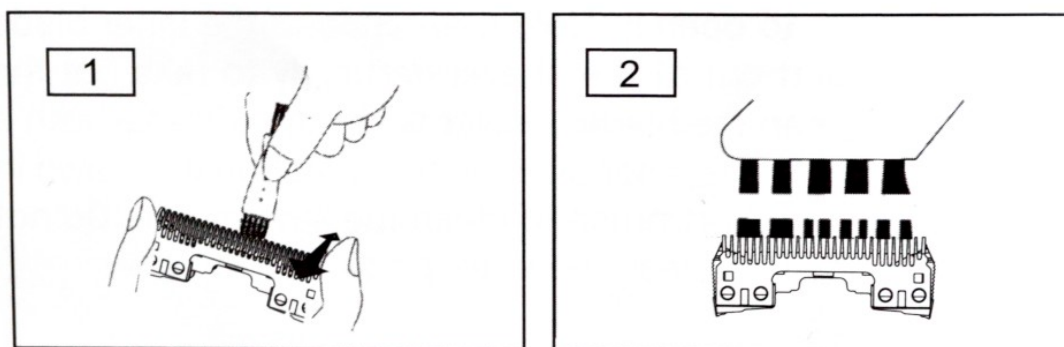
Výmena častí strojčeka:

Na zaistenie najlepších výsledkov holenia odporúčame vymieňať planžetové fólie najmenej jedenkrát za 1 až 2 roky a vnútorné nože každé 2 až 3 roky.



Výmena vnútorných nožov:

Stlačte tlačidlo pre uvoľnenie planžetovej hlavice a odoberte planžetovú hlavicu. Potom vyberte vnútorné nože, uchopením nožov na oboch koncoch a vybratím smerom nahor. Následne vložte nové vnútorné nože a pritlačte smerom dole kým nie je pevne na svojom mieste. Jednotlivé nože vkladajte jeden po druhom.





Likvidácia

Symbol na produkte alebo na jeho obale znamená, že s týmto produktom nemožno zaobchádzať ako s domovým odpadom. Namiesto toho musí byť odovzdaný na príslušné zberné miesto na recykláciu elektrického a elektronického zariadenia.

Zaistením správnej likvidácie tohto výrobku zabránite potenciálnym negatívnym dopadom na životné prostredie a ľudské zdravie, ktoré by inak mohli byť spôsobené nesprávnou likvidáciou výrobku. Podrobnejšie informácie o recyklácii tohto výrobku získate na miestnom mestskom úrade, v službe na likvidáciu domového odpadu alebo v obchode, kde ste výrobok zakúpili.