

**Mycí box Eurostil Profesional**  
**Model: 07484**



Děkujeme Vám za Váš nákup. Abyste se zbožím mohli být co nejvíce a co nejdéle spokojeni, dodržujte následující pokyny. Před používáním si pečlivě přečtěte tento návod a uschovejte ho pro možnosti pozdějšího nahlédnutí. Tento manuál je možné použít pouze k modelu 07484. V případě špatné nebo nedovolené manipulace dodavatel nezodpovídá za možné způsobené škody.

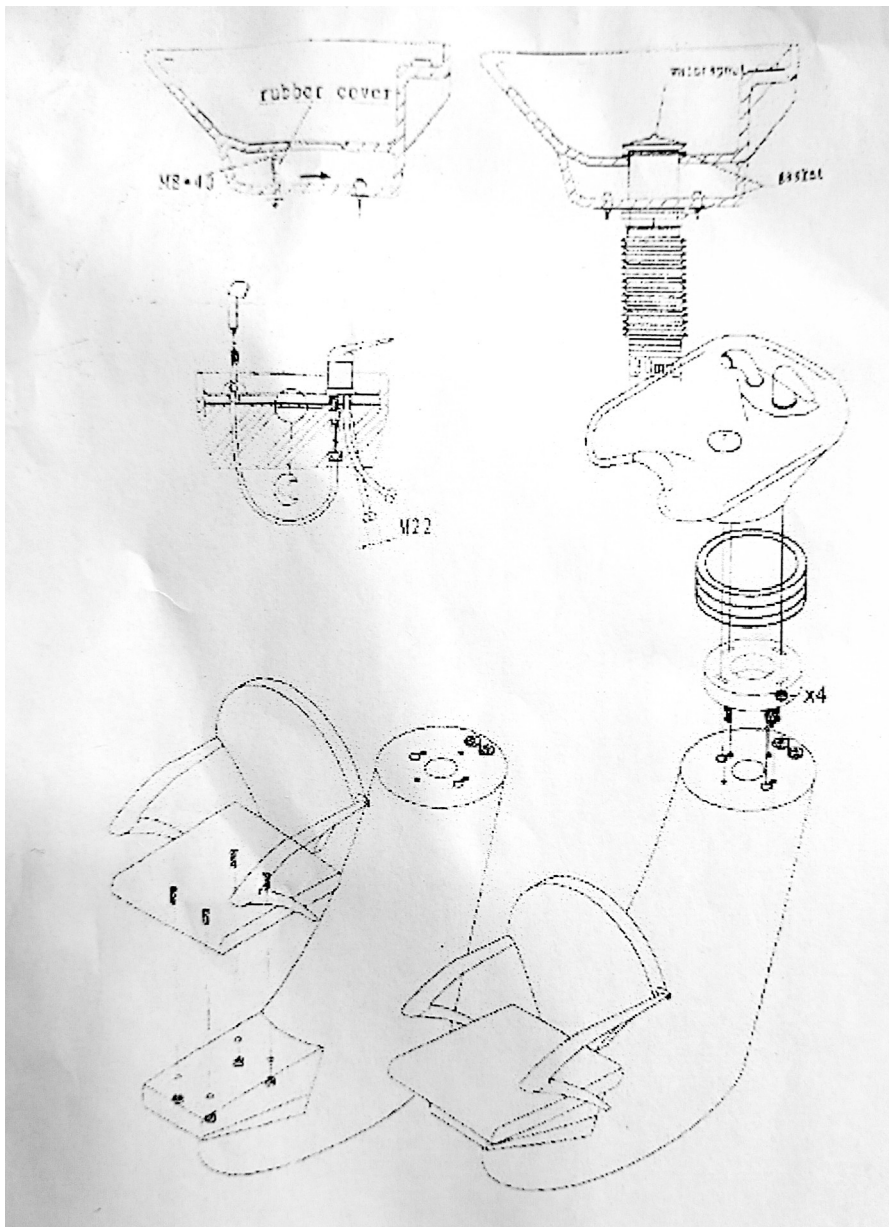
**Varování:**

- nestoupejte na tento produkt
- nedovolte dětem aby si s mycím boxem hrály, umístěte mycí box mimo dosah dětí.
- děti a lidé se sníženými psychickými, fyzickými, nebo mentálními schopnostmi, nebo s malým množstvím znalostí a zkušeností nesmí produkt používat, nebo pouze pod dozorem kompetentní osoby odpovědné za jejich bezpečnost
- mycí box je určen pro použití profesionály

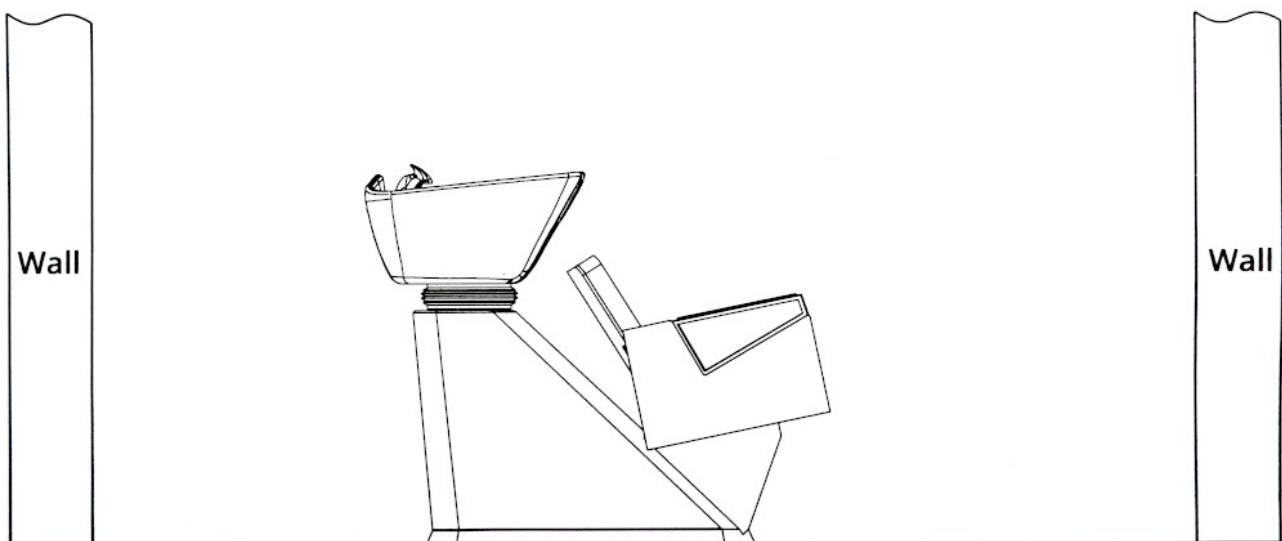
**Upozornění:**

- mycí box je určen pro profesionální použití, provozovatel musí být seznámen se strukturou, provedením a způsobem použití tohoto produktu. Je třeba dbát zvýšené pozornosti na správnou montáž produktu.
- před instalací, seřizováním a používáním mycího boxu si důkladně přečtěte návod a dodržujte jej
- tento produkt není možné použít pro jednostranné, nebo jednobodové namáhání
- provozovatel produktu musí používat produkt striktně dle návodu a pravidel používání
- dodržujte bezpečnostní pravidla, nepřetěžujte produkt, abyste se ujistili, že je produkt bezpečný, kompletní a spolehlivý, pravidelně jej kontrolujte
- pravidelně kontrolujte správné dotažení matek a šroubů, abyste předešli haváriím způsobeným uvolněním, vibracemi, posunutím, či pádem některých komponent
- provozovatel nesmí svévolně odmontovávat žádné součásti zařízení v průběhu montáže. Produkt musí být smontován kompletně dle návodu.
- pokud je produkt poškozený, nepoužívejte jej. Pokud se objeví něco neobvyklého, nebo neobvyklý zvuk, je nutné okamžitě přerušit práci a pokračovat je možné až po odstranění problému.
- prosíme dodržujte striktně bezpečnostní varování uvedená v tomto návodu
- montáž produktu musí být prováděna odborníky
- po každém použití prosím používejte neutrální roztoky k vyčištění prachu a skvrn na produktu

**Instalace:**



**Doporučované umístění mycího boxu:**

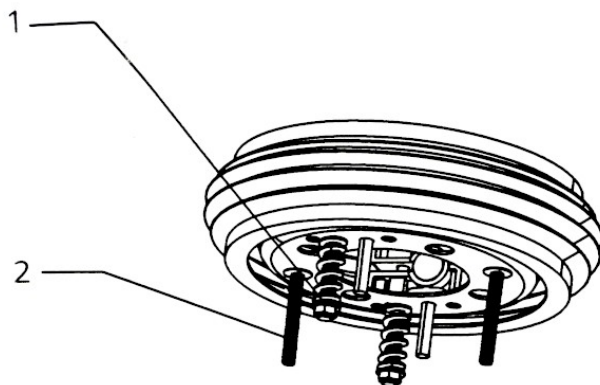


**Balení obsahuje:**

- silikonový zákrčník
- směšovací baterie
- sprška
- umyvadlová výpust'
- odpadní hadice

**Nastavení úhlu naklonění umyvadla:**

Pro každého klienta je možné individuálně nastavit úhel naklonění umyvadla. Pevnost nastavení úhlu naklonění umyvadla může být nastavena pomocí nastavovací části 1. Minimální a maximální úhel naklonění umyvadla může být upraven pomocí nastavovací části 2. Viz. obrázek níže.



Úhel naklonění umyvadla je možné upravit do požadovaného úhlu mírným tlakem na přední, či zadní část umyvadla.

Pohybem páky baterie nahoru a dolů je možné regulovat průtok vody. Pohybem doprava a doleva pak nastavíte ideální teplotu.

**Technické parametry:**

- maximální zatížení 150 kg

**Rozměr balení:**

2 balíky - 58 x 56 x 30 cm, 66 x 116 x 79 cm

**Údržba:**

1. Po každém použití prosím očistěte mycí box pomocí neutrálního roztoku od prachu a skvrn. Nepoužívejte dezinfekční roztoky jako alkohol, kyseliny, či zásadité roztoky. Prodloužíte tím životnost mycího boxu.
2. Pravidelně promazávejte pohyblivé části (ideálně 1x za rok).

**Řešení problémů:**

Problém	Důvod	Řešení
Únik vody	Poškození těsnícího kroužku výpustě	Vyměňte těsnící kroužek
Abnormální zvuk	Skvrny od vody na lištách sedadel nebyly včas setřeny, což způsobilo rez	Vyměňte lišty

Pokud problém přetrvává, prosím kontaktujte autorizovaný servis nebo dodavatele pro pomoc s řešením problému.

**Umývací box Eurostil Profesional**  
**Model: 07484**



Ďakujeme Vám za Váš nákup. Aby ste s tovarom mohli byť čo najviac a čo najdlhšie spokojní, dodržujte nasledujúce pokyny. Pred používaním si pozorne prečítajte tento návod a uschovajte ho pre možnosti neskoršieho nahliadnutia. Tento manuál je možné použiť iba k modelu 07484. V prípade zlej alebo nedovolenej manipulácie dodávateľ nezodpovedá za možné spôsobené škody.

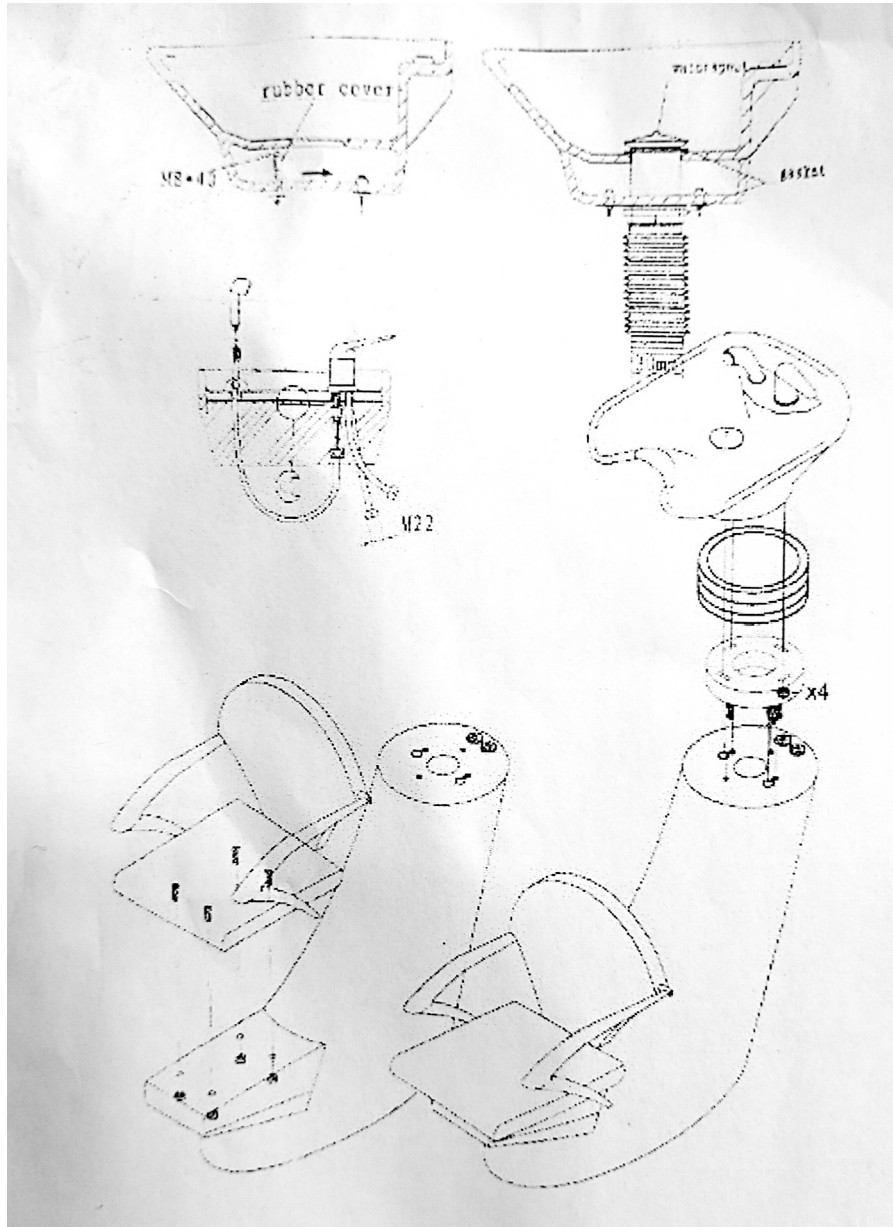
**Varovanie:**

- nestúpajte na tento produkt
- nedovoľte deťom aby sa s umývacím boxom hrali, umiestnite umývací box mimo dosahu detí.
- deti a ľudia so zníženými psychickými, fyzickými alebo mentálnymi schopnosťami, alebo s malým množstvom znalostí a skúseností nesmú produkt používať, alebo iba pod dozorom kompetentnej osoby zodpovednej za ich bezpečnosť
- umývací box je určený na použitie profesionálmi

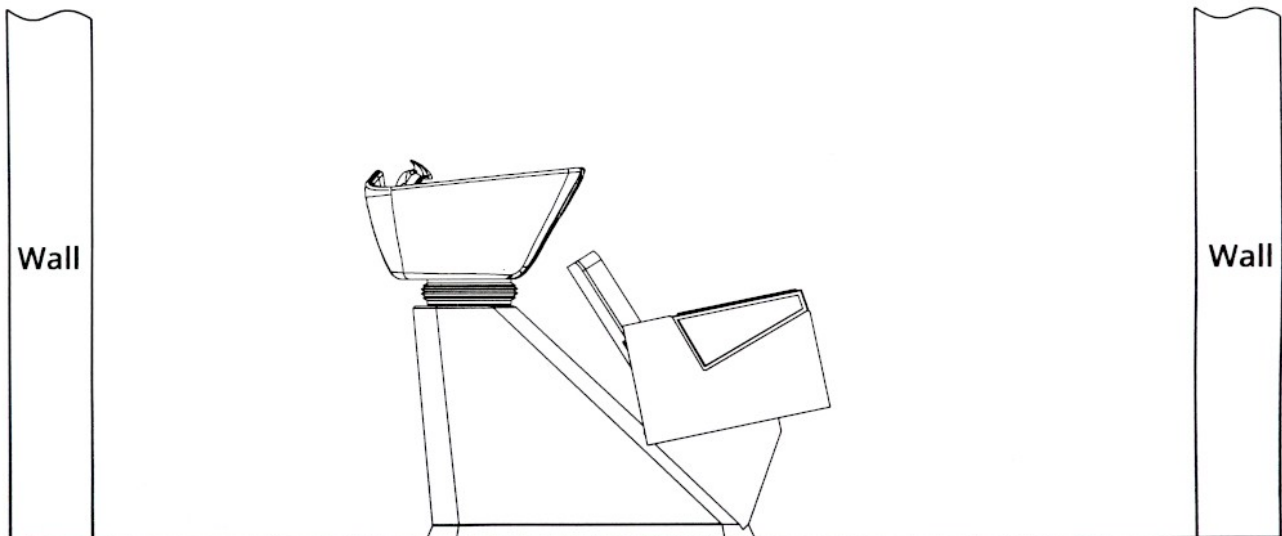
**Upozornenie:**

- umývací box je určený na profesionálne použitie, prevádzkovateľ musí byť oboznámený so štruktúrou, prevedením a spôsobom použitia tohto produktu. Je potrebné dbať na zvýšenú pozornosť na správnu montáž produktu.
- pred inštaláciou, nastavovaním a používaním umývacieho boxu si dôkladne prečítajte návod a dodržujte ho
- tento produkt nie je možné použiť pre jednostranné, alebo jednobodové namáhanie
- prevádzkovateľ produktu musí používať produkt striktné podľa návodu a pravidiel používania
- dodržujte bezpečnostné pravidlá, nepreťažujte produkt, aby ste sa uistili, že je produkt bezpečný, kompletný a spoľahlivý, pravidelne ho kontrolujte
- pravidelne kontrolujte správne dotiahnutie matiek a skrutiek, aby ste predišli haváriám spôsobeným uvoľnením, vibráciami, posunutím, či pádom niektorých komponentov
- prevádzkovateľ nesmie svojvoľne odmontovávať žiadne súčasti zariadenia v priebehu montáže. Produkt musí byť zmontovaný kompletne podľa návodu.
- ak je produkt poškodený, nepoužívajte ho. Pokiaľ sa objaví niečo neobvyklé, alebo neobvyklý zvuk, je nutné okamžite prerušiť prácu a pokračovať je možné až po odstránení problému.
- prosíme dodržujte striktné bezpečnostné varovania uvedené v tomto návode
- montáž produktu musí byť vykonávaná odborníkmi
- po každom použití prosím používajte neutrálne roztoky na vyčistenie prachu a škvŕn na produkte

**Inštalácia:**



**Odporúčané umiestnenie umývacieho boxu:**

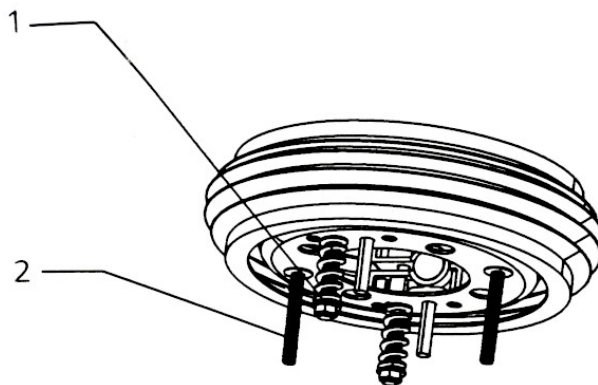


**Balenie obsahuje:**

- silikónový zákrčník
- zmiešavacie batérie
- spíška
- umývadlový výpust
- odpadové hadice

**Nastavenie uhla naklopenia umývadla:**

Pre každého klienta je možné individuálne nastaviť uhol naklopenia umývadla. Pevnosť nastavenia uhla naklopenia umývadla môže byť nastavená pomocou nastavovacej časti 1. Minimálny a maximálny uhol naklopenia umývadla môže byť upravený pomocou nastavovacej časti 2. Vid' obrázok nižšie.



Uhol naklopenia umývadla je možné upraviť do požadovaného uhla miernym tlakom na prednú či zadnú časť umývadla.

Pohybom páky batérie hore a dole je možné regulovať prietok vody. Pohybom doprava a doľava potom nastavíte ideálnu teplotu.

**Technické parametre:**

- maximálne zaťaženie 150 kg

**Rozmer balenia:**

2 balíky - 58 x 56 x 30 cm, 66 x 116 x 79 cm

**Údržba:**

1. Po každom použití prosím očistite umývací box pomocou neutrálneho roztoku od prachu a škvŕn. Nepoužívajte dezinfekčné roztoky ako alkohol, kyseliny, či zásadité roztoky. Predĺžite tým životnosť umývacieho boxu.
2. Pravidelne premazávajte pohyblivé časti (ideálne 1x za rok).

**Riešenie problémov:**

Problém	Dôvod	Riešenie
Únik vody	Poškodenie tesniaceho krúžku výpuste	Vymeňte tesniaci krúžok
Abnormálny zvuk	Škvŕny od vody na lištách sedadiel neboli včas zotreté, čo spôsobilo hrdzu	Vymeňte lišty

Ak problém pretrváva, prosím kontaktujte autorizovaný servis alebo dodávateľa pre pomoc s riešením problému.

