



Mianola

Fotel fryzjerski Sibel Barburys Malone

Model: 019023515



Dziękujemy Państwu za zakup. Aby jak najdłużej cieszyć się zakupionym produktem, należy postępować zgodnie z poniższymi instrukcjami. Przed użyciem prosimy o uważne przeczytanie niniejszej instrukcji i zachowanie jej na przyszłość. W przypadku niewłaściwego lub niedozwolonego użytkownika dostawca nie ponosi odpowiedzialności za ewentualne szkody.

Dane techniczne:

Kolor: jasny brąz/ stary metal

Waga: 55 kg

Waga opakowania: 64 kg

Wymiary opakowania: 82 x 68 x 82 cm

Średnica podstawy: 69 cm

Wysokość fotela: 111-146 cm

Regulowana wysokość siedziska: 55-75 cm

Grubość wypełnienia: 11 cm

Szerokość fotela z podłokietnikami: 64 cm

Wysokość podłokietników w najniższej pozycji: 76 cm

Średnica siedziska: 50 cm





Wysokość oparcia i zagłówka: 60 cm

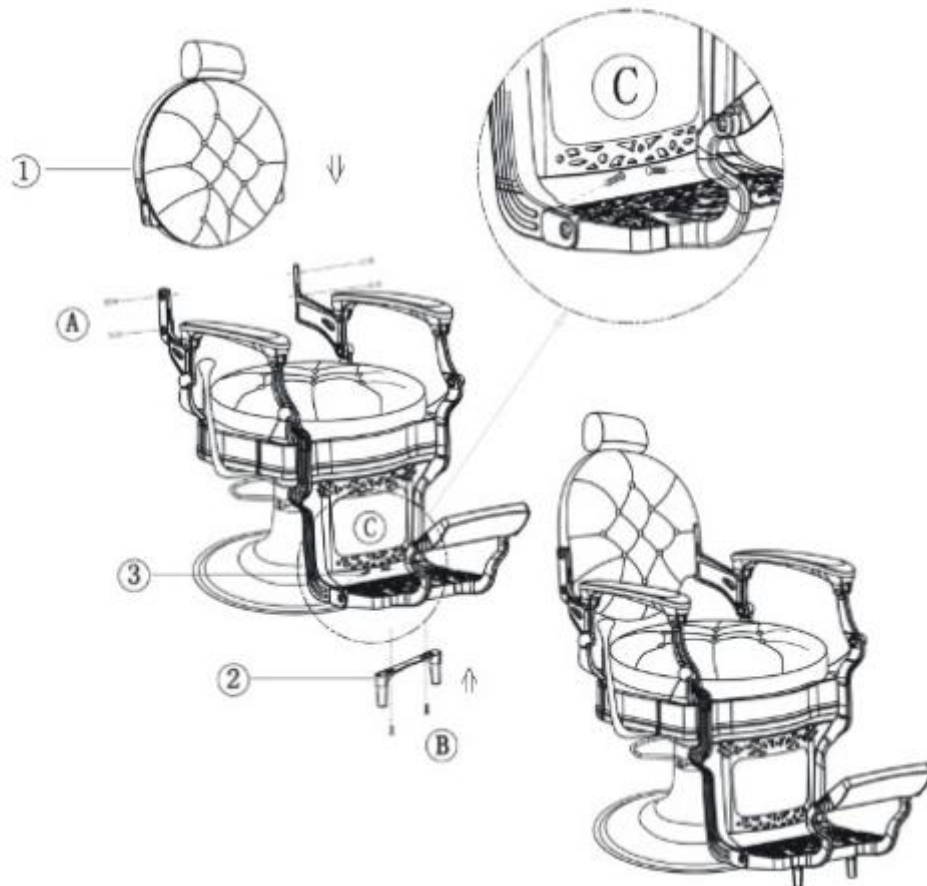
Maksymalna nośność: 150 kg

Informacje ogólne i instrukcja montażu::

Przed przystąpieniem do montażu fotela należy uważnie przeczytać poniższe instrukcje. Ostrożnie wyjmij produkt z opakowania i rozłóż go na równym podłożu.

Wyjmij poszczególne części z opakowania i sprawdź, czy nie brakuje żadnej części lub czy nie jest ona w jakikolwiek sposób uszkodzona, jeśli tak, natychmiast skontaktuj się z nami, jeśli fotel został zmontowany z wadliwych części, istnieje ryzyko uszkodzenia, które nie może być objęte gwarancją. Fotel należy zmontować zgodnie z poniższym rysunkiem

A		M10*20=4
B		M8*16=2
C		M8*20=2
D		6mm=1



Nigdy nie należy wchodzić na fotel.

Fotel jest przeznaczony tylko dla jednej osoby. Należy przestrzegać maksymalnej nośności fotela.

W przypadku usterki fotela należy poinformować nas o tym fakcie lub pozostawić naprawę fotela profesjonalście.