

Fotel fryzjerski Barburys by Sibel - czarny

Model: 019023002



Dziękujemy Państwu za zakup. Aby jak najdłużej cieszyć się zakupionym produktem, należy postępować zgodnie z poniższymi instrukcjami. Przed użyciem prosimy o uważne przeczytanie niniejszej instrukcji i zachowanie jej na przyszłość. W przypadku niewłaściwego lub niedozwolonego użytkownika dostawca nie ponosi odpowiedzialności za ewentualne szkody.

Dane techniczne:

Całkowita wysokość fotela: 94 - 113 cm

Regulowana wysokość siedziska: 60 - 79,5 cm

Całkowita szerokość fotela: 67 cm

Całkowita głębokość fotela: 103 cm

Głębokość siedziska: 48,5 cm

Szerokość siedziska: 50 cm

Wysokość oparcia: 34,5 cm

Średnica podstawy: 68 cm

Waga produktu: 68 kg

Wymiary opakowania: 79 x 77 x 80 cm

Waga opakowania: 78,4 kg




Nośność: 158 kg

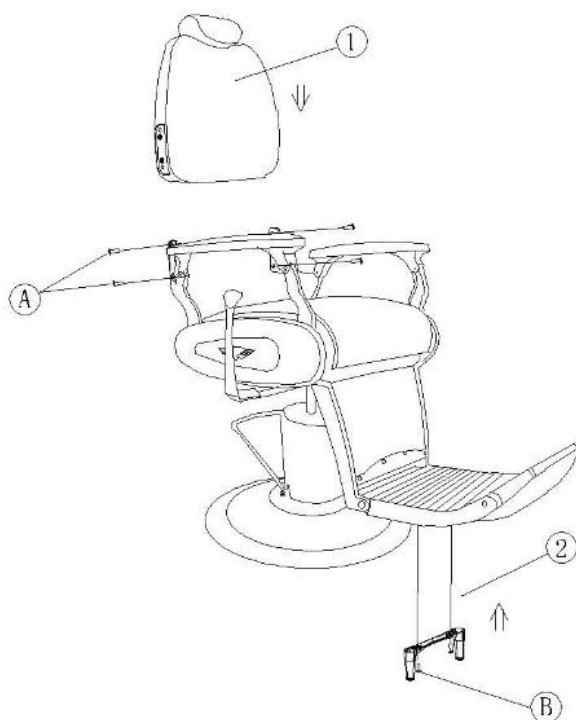
Informacje ogólne i instrukcja montażu:

Przed przystąpieniem do montażu fotela należy uważnie przeczytać poniższe instrukcje. Ostrożnie wyjmij produkt z opakowania i rozłóż go na równym podłożu.

Wyjmij poszczególne części z opakowania i sprawdź, czy nie brakuje żadnej części lub czy nie jest ona w jakikolwiek sposób uszkodzona, jeśli tak, natychmiast skontaktuj się z nami, jeśli fotel został zmontowany z wadliwych części, istnieje ryzyko uszkodzenia, które nie może być objęte gwarancją. Fotel należy zmontować zgodnie z poniższym rysunkiem

8777 ASSEMBLY INSTRUCTION

A		M10*20=4
B		M8*16=2
C		6mm=1



ASSEMBLY ORDER: 1→2



(EFFECTION PICTURE)

Nigdy nie należy wchodzić na fotel.

Fotel jest przeznaczony tylko dla jednej osoby. Należy przestrzegać maksymalnej nośności fotela.

W przypadku usterki fotela należy poinformować nas o tym fakcie lub pozostawić naprawę fotela profesjonalście.