

Myjnia fryzjerska Original Best Buy Odeon

Model: 0190211



Dziękujemy Państwu za zakup. Aby jak najdłużej cieszyć się zakupionym produktem, należy postępować zgodnie z poniższymi instrukcjami. Przed użyciem prosimy o uważne przeczytanie niniejszej instrukcji i zachowanie jej na przyszłość. W przypadku niewłaściwego lub niedozwolonego użytkowania dostawca nie ponosi odpowiedzialności za ewentualne szkody.

Dane techniczne:

Całkowita wysokość myjni fryzjerskiej: 103 cm

Całkowita długość myjni fryzjerskiej: 118 cm

Szerokość fotela: 61 cm

Wysokość fotela: 63 cm

Głębokość siedziska: 63 cm

Wysokość kolumny: 71 cm

Max. nosnost: 106 kg

Informacje ogólne i instrukcja montażu:

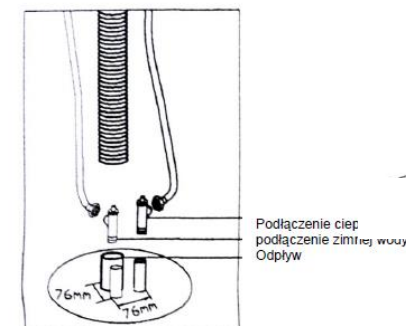
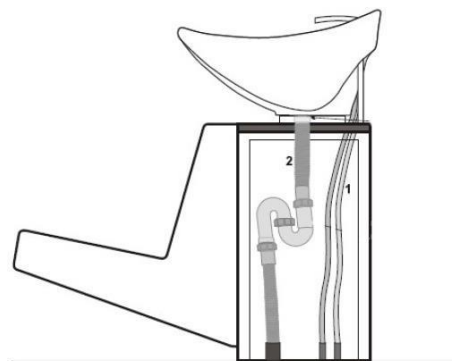
Przed przystąpieniem do montażu myjni fryzjerskiej należy uważnie przeczytać poniższe instrukcje. Ostrożnie wyjmij produkt z opakowania i rozłóż go na równym podłożu.

Wyjmij poszczególne części z opakowania i sprawdź, czy nie brakuje żadnej części lub czy nie jest ona w jakikolwiek sposób uszkodzona, jeśli tak, natychmiast skontaktuj się z nami, jeśli myjnia fryzjerska została zmontowana z wadliwych części, istnieje ryzyko uszkodzenia, które nie może być objęte gwarancją. Myjnię fryzjerską należy zmontować zgodnie z poniższym rysunkiem..

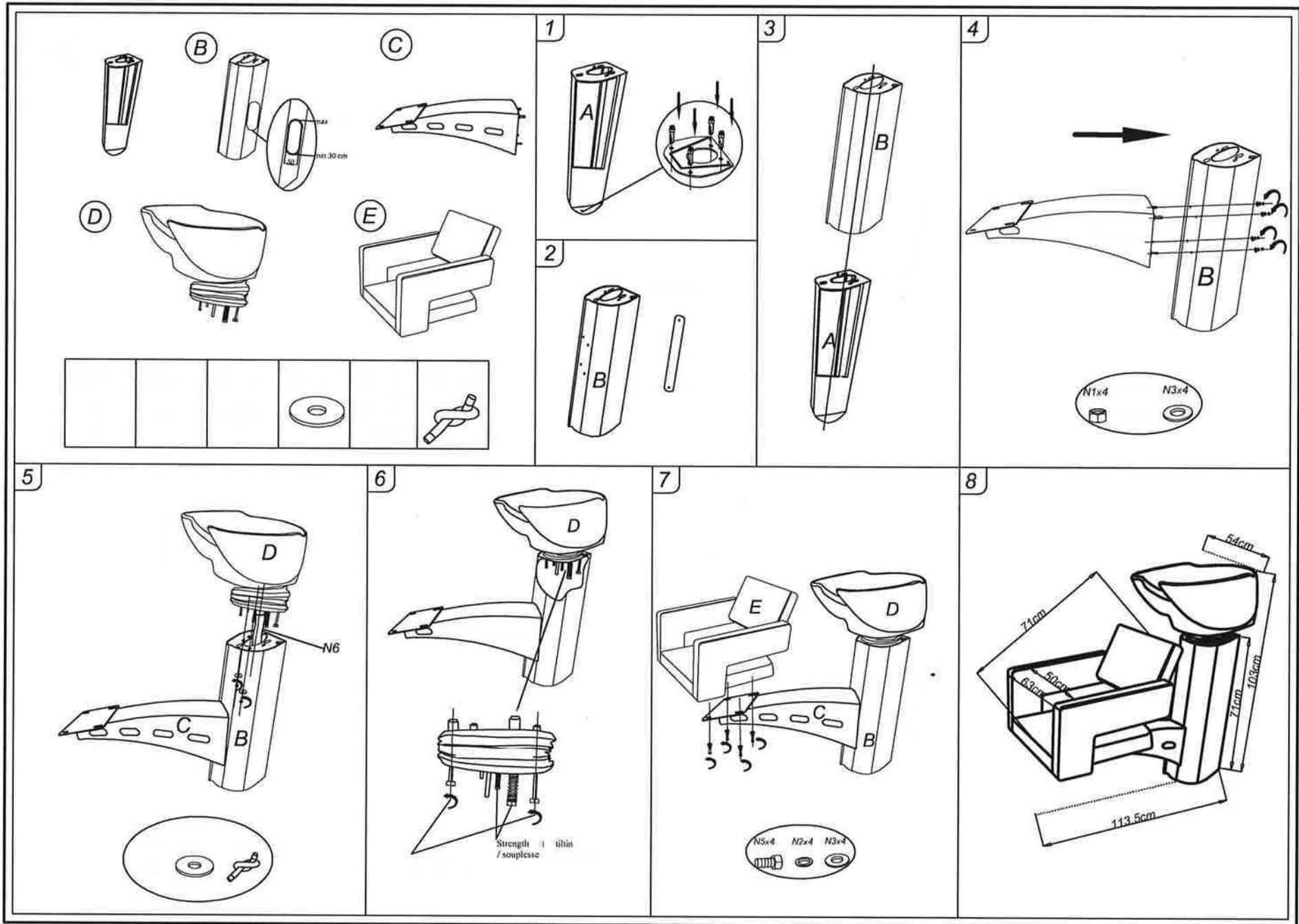
W celu podłączenia myjni fryzjerskiej należy przygotować wyjścia 3/8" na ciepłą i zimną wodę oraz odpływ o minimalnej średnicy 50 mm. Wyjścia te będą znajdować się bezpośrednio pod umywalką. Idealnie byłoby, gdyby rury z ziemi pozostały dłuższe. Hydraulik przytnie je w razie potrzeby. Do umywalki dołączone są węże do baterii do ciepłej i zimnej wody oraz do słuchawki prysznicowej wraz z syfonem flexi.

1. Wąż do ciepłej i zimnej wody o średnicy 3/8".
2. Syfon Flexi, rura odpływowa o średnicy 50 mm

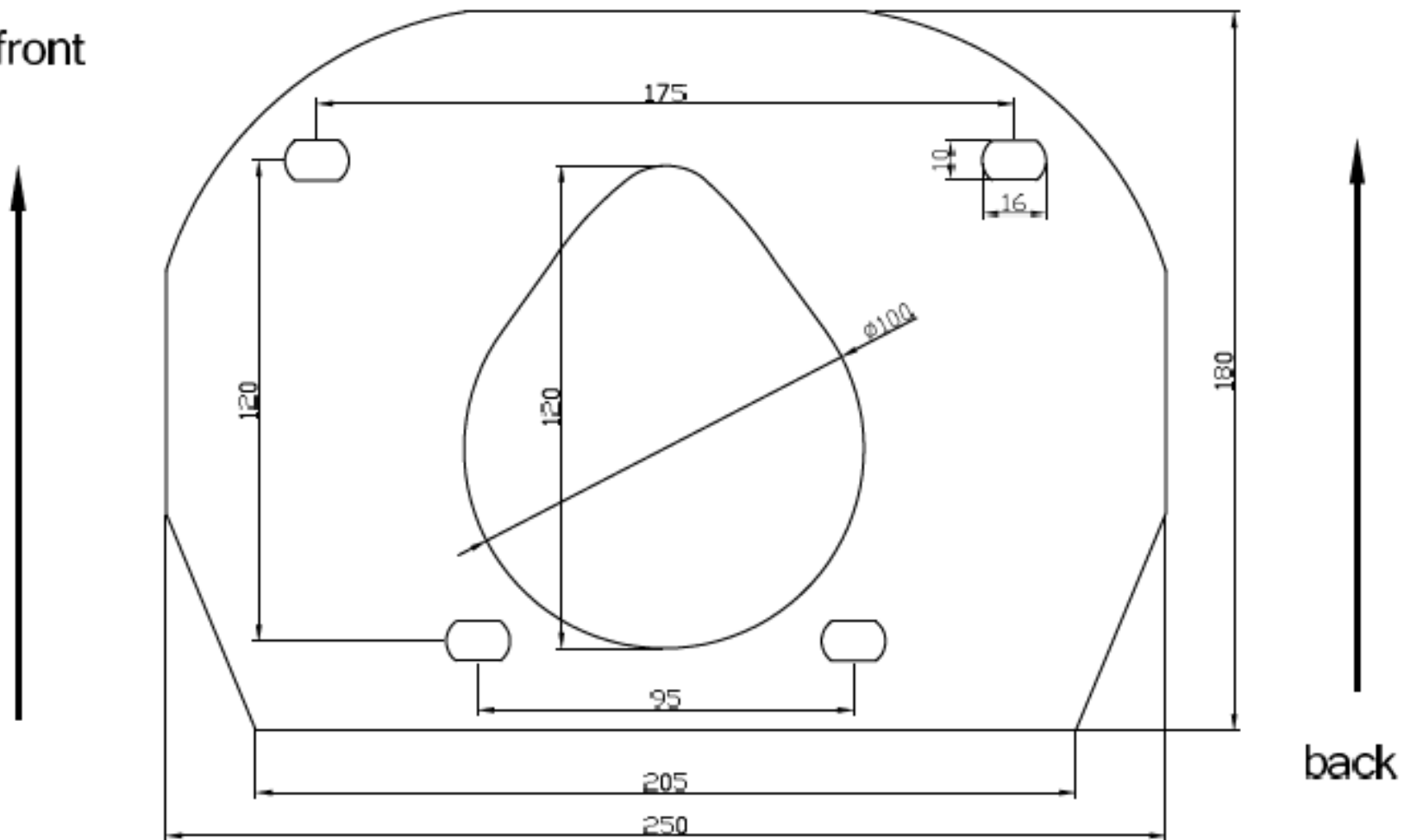
Pozycja podłączenia wody i odpływu
- Zalecamy zainstalowanie podłączenia wody i odpływu w obszarze o średnicy 15 cm.



zdjęcie ilustracyjne

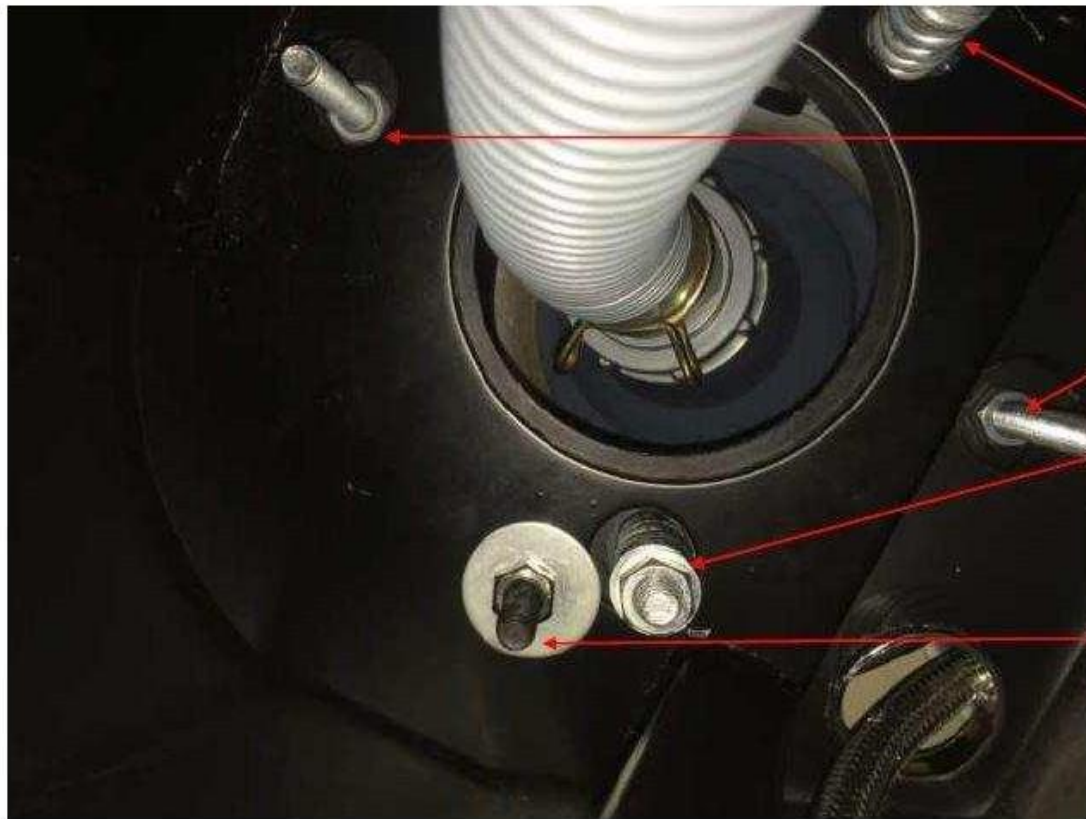


front



back

Scale 1:



Nakrętki do ustawienia pozycji umywalki.

Nakrętki do regulacji siły blokującej umywalki.

Dwie nakrętki boczne do mocowania umywalki do obudowy.