

Lampa kosmetyczna z lupą 3 dioptrie Weelko Expand - uchwyt do blatu

Model: 1001A



OSTRZEŻENIE

Nigdy nie używaj urządzenia w wilgotnym lub słabo wentylowanym miejscu, takim jak np. łazienka itp. w celu uniknięcia uszkodzenia podzespołów elektrycznych urządzenia.

Nigdy nie używaj urządzenia na zewnątrz, narażenie na działanie czynników zewnętrznych może spowodować jego uszkodzenie. Jeśli lampa nie będzie używana przez dłuższy czas, należy odłączyć kabel zasilający.

Nigdy pod żadnym pozorem nie należy próbować otwierać lub sprawdzać wewnętrznych części lub akcesoriów urządzenia. Jeśli jest to konieczne, należy skontaktować się z dostawcą lub wykwalifikowanym technikiem.

Jeśli kabel zasilający jest zniszczony, należy zwrócić się do profesjonalnego serwisu o jego wymianę w celu uniknięcia niebezpieczeństwa lub skontaktować się ze sprzedawcą..

ES DEKLARACJA ZGODNOŚCI

Produkt ten spełnia następujące wymagania:

1. Warunki określone w Dyrektywie niskonapięciowej: 2006/95/WE
2. Warunki określone w Dyrektywie o kompatybilności elektromagnetycznej: 2004/108/WE

RECYKLING



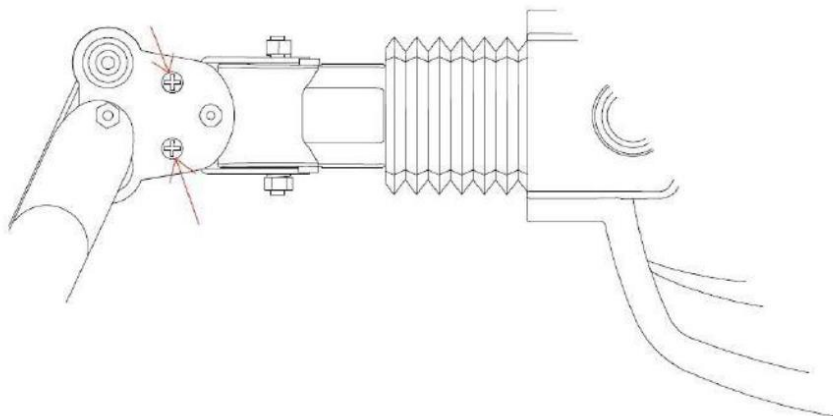
Jeśli którykolwiek z naszych produktów lub jego opakowanie jest opatrzone tym symbolem, nie należy go traktować jako zwykłego odpadu komunalnego. Aby zapewnić prawidłowe postępowanie z tym odpadem, należy go zutylizować zgodnie z lokalnymi przepisami dotyczącymi likwidacji sprzętu elektronicznego. Inicjatywa ta pomoże chronić i oszczędzać zasoby naturalne oraz poprawić standardy ochrony środowiska w odniesieniu do zarządzania odpadami elektrycznymi.

WITAMY

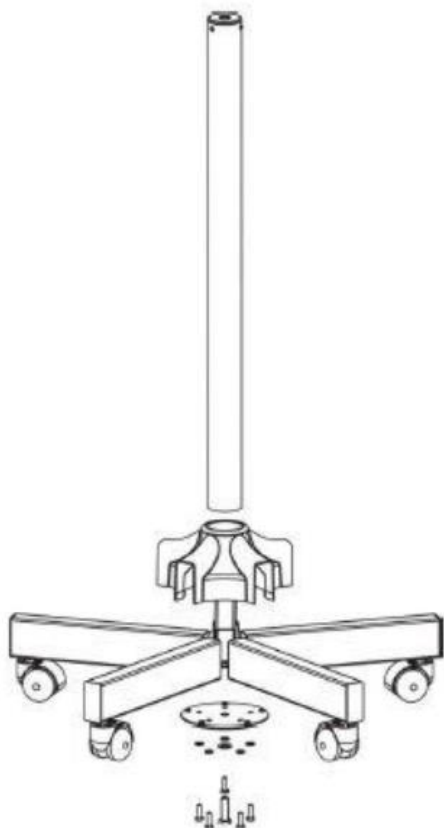
Dziękujemy za zakup. Przed rozpoczęciem korzystania z urządzenia należy uważnie przeczytać niniejszą instrukcję. W przypadku wątpliwości co do prawidłowego korzystania z urządzenia należy zasięgnąć porady specjalisty. Nie ponosimy odpowiedzialności za jakiegokolwiek szkody lub obrażenia spowodowane niewłaściwym użytkowaniem urządzenia.

INSTRUKCJA MONTAŻU

1. Przed założeniem plastikowej osłony należy dokręcić śruby w gwintach, patrz poniższy rysunek.



2. Montaż podstawy zgodnie z poniższym schematem.



3. Na koniec należy włożyć lampę do podstawy.



INSTRUKCJA OBSŁUGI

1. Podłącz zasilanie.
2. Naciśnij przycisk "POWER".
3. Wyreguluj lampę z lupą powiększającą i ustaw odpowiednią odległość między lampą a skórą.
4. Jeśli odległość jest ustawiona prawidłowo, można przystąpić do zabiegu.

KONSERWACJA

Aby usunąć kurz, który mógł nagromadzić się na szkłe, należy użyć specjalnej miękkiej ściereczki z irchy. Użycie innych środków do czyszczenia może spowodować zarysowanie szkła.

DANE TECHNICZNE

Waga produktu: 4,5 kg

Waga opakowania: 6 kg

Wymiary opakowania: 84 x 30 x 15,5 cm

Napięcie: 100 V ~ 240 V ~ 120 V / 220 V

Częstotliwość: 50 Hz / 60 Hz

Luminacja: 2200 luksów