

**Profesionální parní žehlička na vlasy Eurostil Profesional Stream  
Hair Straightener - černá**

**Model: 07820**



**Bezpečnostní typy:**

1. Uchovávejte obaly (sáčky, krabice atd.) mimo dosah dětí. Mohou být nebezpečné, pokud si s nimi hrají.
2. Zapojte tento spotřebič a ujistěte se, že je síťové napětí stejné, jak je uvedeno na jednotce.
3. Nikdy se jednotky nedotýkejte mokřýma nebo vlhkýma rukama nebo nohama.
4. Zabraňte tomu, aby se jednotka dostala do kontaktu s vodou nebo jinou kapalinou. Nepoužívejte tento spotřebič v blízkosti van, sprch, umyvadel nebo jiných předmětů obsahujících vodu.
5. Pokud přístroj náhodně spadne do vody nebo jiné kapaliny, nepokoušejte se jej vyjmout, nejprve jej okamžitě odpojte ze zásuvky.
6. Nepoužívejte prodlužovací kabely v místnostech s vanou nebo sprchou.
7. Pokud zařízení spadne, před použitím jej zkontrolujte. Musí být zkontrolováno kvalifikovaným personálem nebo oficiálním poprodejním servisem.
8. Pokud je jednotka používána v koupelně, po použití ji odpojte, protože blízkost vody představuje nebezpečí, i když je vypnutá.

9. Při odpojování spotřebiče netahejte za kabel.
10. Neomotávejte kabel kolem spotřebiče.
11. Nikdy nepoužívejte spotřebič, pokud je kabel poškozený, nebo pokud spotřebič nefunguje správně. V tomto případě vraťte spotřebič výrobci nebo předejte oficiálnímu prodejnímu servisu.
12. Tento spotřebič není určen pro použití osobami se sníženými fyzickými, smyslovými, či psychickými schopnostmi, včetně dětí, nebo osobami s nedostatkem zkušeností a znalostí, pokud byly pod dohledem nebo poučeny o používání spotřebiče bezpečným způsobem a rozumí souvisejícímu nebezpečí. Děti si se spotřebičem nesmí hrát. Čištění a uživatelskou údržbu nesmějí provádět děti bez dozoru.
13. Abyste předešli přehřátí, nenechávejte spotřebič zapojený do zásuvky. Po použití jednotku vždy vypněte vytažením ze zásuvky.
14. Nepoužívejte spreje (laky na vlasy) v blízkosti zařízení, pokud je v provozu.
15. Neodcházejte, pokud je spotřebič stále v provozu.
16. Abyste předešli spálení, udržujte spotřebič v bezpečné vzdálenosti od povrchů citlivých na teplotu a od kůže.
17. Nezakrývejte spotřebič ručníky, nebo dalšími objekty dokud je horký.
18. Nikdy neskladujte spotřebič pokud je horký nebo zapojený do zásuvky.
19. Vždy chraňte kabel před kontaktem s horkými částmi spotřebiče, i pokud je vypnutý.
20. Varování: Pokud je zařízení používáno jiným než předepsaným způsobem, může být ohrožena bezpečnost.

**Technická data:**

Napětí: 100-240 V ~

Frekvence: 50/60 Hz

Výkon: 250 W

5 stupňů nastavení teploty (150 °C, 170 °C, 190 °C, 210 °C, 230 °C)

Plovoucí keramicko-turmalínové destičky

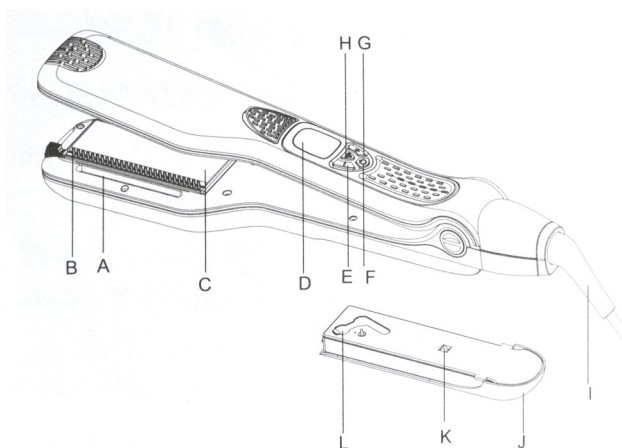
Iontový generátor

Nano Silver technologie

Doba nahřátí destiček 60s  
 Funkce automatického vypnutí (po 20 minutách nepoužívání)  
 Nádržka na vodu: 40 ml  
 Kapacita výroby páry: 5 g/min  
 2,5 m dlouhý kabel otočný o 360 °  
 Rozměry: 318 x 55 x 54 mm  
 Váha: 680 g  
 Vhodný pro všechny typy přírodních vlasů.

Zařízení je kvalifikováno jako 2. třída ochrany před úrazem elektrickým proudem

### Části zařízení:



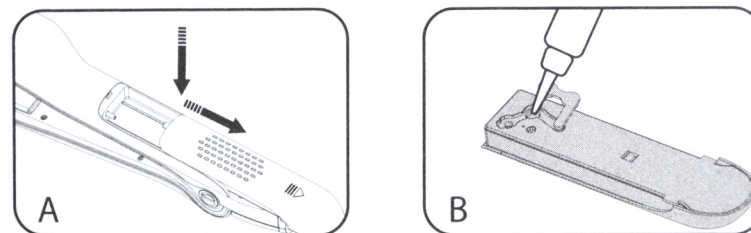
- A. Výstup páry
- B. Hřeben
- C. Plovoucí destičky
- D. LCD displej
- E. Tlačítko redukce teploty (-)
- F. Tlačítko zapnutí/vypnutí (ON/OFF)

- G. Tlačítko zvýšení teploty (+)
- H. Ovládací tlačítko páry
- I. Kabel
- J. Nádržka na vodu
- K. Slot
- L. Otvor pro plnění vodou.

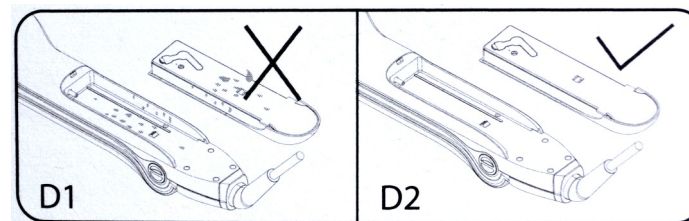
### Návod k použití:

1. Přitlačte a vysuňte nádržku na vodu dle obrázku A.
2. Otevřete víčko a naplňte nádržku destilovanou vodou pomocí přiložené lahvičky dle obrázku B.  
 Neplňte nádržku jinými tekutinami, jako jsou mléka, oleje, pevné látky nebo jinými materiály. Mohlo by dojít k poškození produktu.

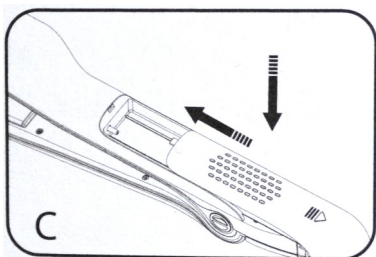
Než vložíte nádržku zpět do přístroje, ujistěte se, že jsou nádržka i slot suché (Obrázek D2).



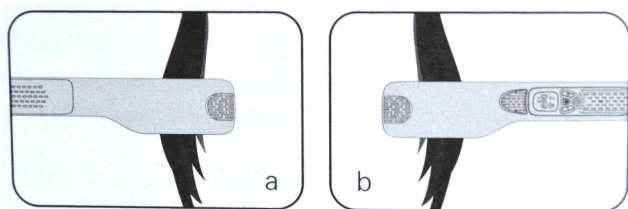
3. Vraťte nádržku na vodu zpět do přístroje zatlačením, dokud neuslyšíte cvaknutí („klik“) a zkontrolujte, že nikde není žádná vlhkost.



(Když jste naplnili nádržku vodou, bude trvat cca. 10 sekund než se vytvoří pára a poté začne přístroj produkovat páru.)

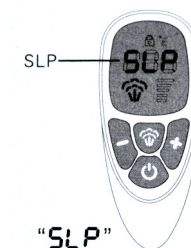


4. Ujistěte se, že požadované napětí odpovídá napětí v síti a zapojte přístroj do zásuvky. LCD displej zobrazí „OFF“ a zařízení pípne.
5. Stiskněte tlačítko ON/OF po dobu 3 sekund a LCD displej se zapne. Při prvním zapnutí je přednastavená teplota 190 °C. Při dalším spuštění bude přednastavená teplota odpovídat vždy naposledy použité teplotě. Bude trvat přibližně minutu, než žehlička dosáhne maximální teploty.
6. Pomocí tlačítek +/- vyberte požadovanou teplotu.
7. Přístroj se automaticky uzamče 5 sekund po výběru teploty. Objeví se značka zámečku. Pro odemčení zmáčkněte libovolné tlačítko po dobu 3 sekund.
8. Použijte žehličku na prameny vlasů od kořínků ke konečkům a pro zvlhčení použijte páru. Žehlička by měla být v pozici dle obrázku níže.



Pro dosažení dokonalého efektu můžete použít současně vlasové produkty určené pro žehlení vlasů.

Pokud není zařízení používáno po dobu 20 minut, žehlička se automaticky převede do úsporného režimu a sníží teplotu na 150 °C. Pokud žehličku začnete znovu používat, rychle se nahřeje na požadovanou teplotu. Pokud nebude žehlička používána po dobu jedné hodiny, automaticky se vypne.



**Důležité upozornění:** Pokud není funkce páry používána v průběhu žehlení, ujistěte se, že nádržka na vodu je prázdná nebo vyjmutá abyste snížili možnost úrazu elektrickým proudem.

9. Po použití žehličku vypněte pomocí tlačítka ON/OF a odpojte z elektrické sítě.

#### **Doporučené teploty při používání žehličky:**

Doporučené pracovní teploty žehličky budou záviset na typu upravovaných vlasů a jsou uvedeny v následující tabulce:

150 °C	170 °C	190 °C	210 °C	230 °C
Poškozené vlasy	Jemné vlasy	Normální vlasy	Silné vlasy	Velmi silné vlasy

#### **Údržba:**

- Aby zařízení bezvadně fungovalo a mělo dlouhou životnost, udržujte jej vždy v čistotě.
- Čištění musí být prováděno vždy se studeným zařízením a odpojeným

od elektrické sítě.

- Nikdy neponořujte zařízení do vody.
- Nikdy nepoužívejte k čištění zařízení kyseliny nebo abrazivní prostředky.
- Vyčistěte všechny části spotřebiče vlhkým hadříkem a dobře vysušte.
- Pro lepší skladování, skladujte po vyčištění v původním obalu.

### **Čištění:**

1. Odpojte zařízení od elektrické sítě a vyčkejte přibližně 10 minut, dokud nevychladne.
2. Vyjměte nádržku na vodu, vyprázdněte ji a vysušte suchým hadříkem.

### **Likvidace:**



Symbol na produktu nebo na jeho obalu znamená, že s tímto produktem nelze zacházet jako s domovním odpadem. Místo toho musí být předán na příslušné sběrné místo pro recyklaci elektrického a elektronického zařízení. Zajištěním správné

likvidace tohoto výrobku zabráníte potenciálním negativním dopadům na životní prostředí a lidské zdraví, které by jinak mohly být způsobeny nesprávnou likvidací výrobku. Podrobnější informace o recyklaci tohoto výrobku získáte na místním městském úřadě, ve službě pro likvidaci domovního odpadu nebo v obchodě, kde jste výrobek zakoupili.

**Profesionálna parná žehlička na vlasy Eurostil Professional Stream  
Hair Straightener - čierna  
Model: 07820**



**Bezpečnostné typy:**

1. Uchovávajte obaly (sáčky, krabice atď.) mimo dosahu detí. Môžu byť nebezpečné, ak sa s nimi hrajú.
2. Zapojte tento spotrebič a uistite sa, že je sieťové napätie rovnaké, ako je uvedené na jednotke.
3. Nikdy sa jednotky nedotýkajte mokrými alebo vlhkými rukami alebo nohami.
4. Zabráňte tomu, aby sa jednotka dostala do kontaktu s vodou alebo inou kvapalinou. Nepoužívajte tento spotrebič v blízkosti vaní, sprch, umývadiel alebo iných predmetov obsahujúcich vodu.
5. Ak prístroj náhodne spadne do vody alebo inej kvapaliny, nepokúšajte sa ho vybrať, najskôr ho okamžite odpojte zo zásuvky.
6. Nepoužívajte predlžovacie káble v miestnostiach s vaňou alebo sprchou.
7. Ak zariadenie spadne, pred použitím ho skontrolujte. Musí byť skontrolované kvalifikovaným personálom alebo oficiálnym popredajným servisom.

8. Ak je jednotka používaná v kúpeľni, po použití ju odpojte, pretože blízkosť vody predstavuje nebezpečenstvo, aj keď je vypnutá.
9. Pri odpájaní spotrebiča neťahajte za kábel.
10. Neomotávajte kábel okolo spotrebiča.
11. Nikdy nepoužívajte spotrebič, pokiaľ je kábel poškodený, alebo pokiaľ spotrebič nefunguje správne. V tomto prípade vráťte spotrebič výrobcovi alebo predajte oficiálnemu predajnému servis.
12. Tento spotrebič nie je určený na použitie osobami so zníženými fyzickými, zmyslovými, či psychickými schopnosťami, vrátane detí, alebo osobami s nedostatkom skúseností a znalostí, pokiaľ boli pod dohľadom alebo poučené o používaní spotrebiča bezpečným spôsobom a rozumejú súvisiacemu nebezpečenstvu. Deti sa so spotrebičom nesmú hrať. Čistenie a užívateľskú údržbu nesmú vykonávať deti bez dozoru.
13. Aby ste predišli prehriatiu, nenechávajte spotrebič zapojený do zásuvky. Po použití jednotku vždy vypnite vytiahnutie zo zásuvky.
14. Nepoužívajte spreje (laky na vlasy) v blízkosti zariadenia, ak je v prevádzke.
15. Neodchádzajte, pokiaľ je spotrebič stále v prevádzke.
16. Aby ste predišli spáleniu, udržiavajte spotrebič v bezpečnej vzdialenosti od povrchov citlivých na teplotu a od kože.
17. Nezakrývajte spotrebič uteráky, alebo ďalšími objektmi pokiaľ je horúci.
18. Nikdy neskladujte spotrebič pokiaľ je horúci alebo zapojený do zásuvky.
19. Vždy chráňte kábel pred kontaktom s horúcimi časťami spotrebiča, aj keď je vypnutý.
20. Varovanie: Ak je zariadenie používané iným ako predpísaným spôsobom, môže byť ohrozená bezpečnosť.

Technické dáta:

Napätie: 100-240 V ~

Frekvencia: 50/60 Hz

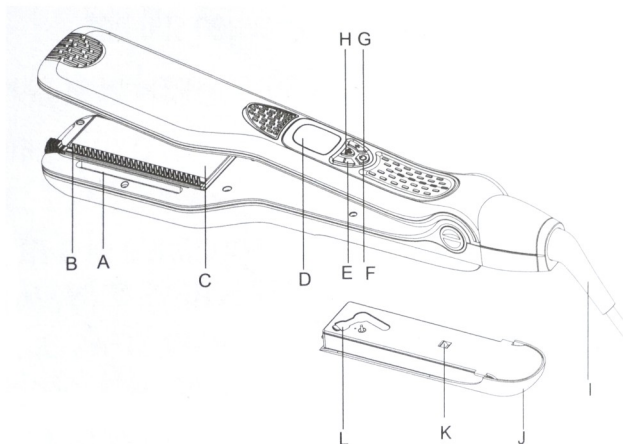
Výkon: 250 W

5 stupňov nastavenia teploty (150 °C, 170 °C, 190 °C, 210 °C, 230 °C)

Plávajúce keramicko-turmalínové doštičky  
Iónový generátor  
Nano Silver technológia  
Doba nahriatia doštičiek 60s  
Funkcia automatického vypnutia (po 20 minútach nepoužívania)  
Nádržka na vodu: 40 ml  
Kapacita výroby pary: 5 g/min  
2,5 m dlhý kábel otočný o 360 °  
Rozmery: 318 x 55 x 54 mm  
Váha: 680 g  
Vhodný pre všetky typy prírodných vlasov.

Zariadenie je kvalifikované ako 2. trieda ochrany pred úrazom elektrickým prúdom

### Časti zariadenia:

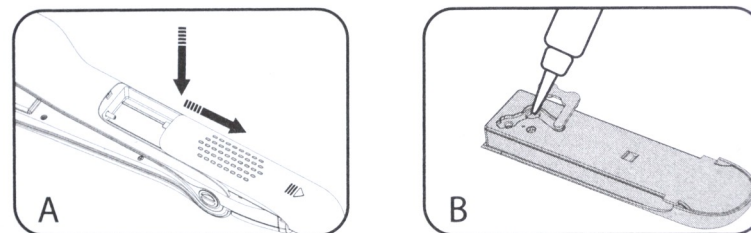


- A. Výstup pary
- B. Hrebeň
- C. Plávajúce doštičky
- D. LCD displej
- E. Tlačidlo redukcie teploty (-)
- F. Tlačidlo zapnutia/vypnutia (ON/OFF)
- G. Tlačidlo zvýšenia teploty (+)
- H. Ovládacie tlačidlo pary
- I. Kábel
- J. Nádržka na vodu
- K. Slot
- L. Otvor na plnenie vodou.

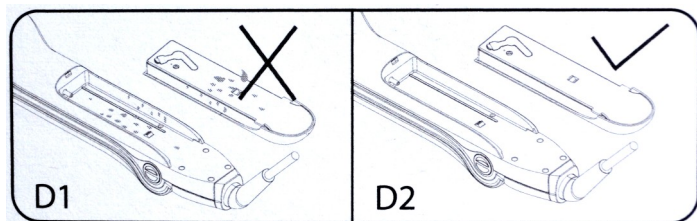
### Návod na použitie:

1. Pritlačte a vysuňte nádržku na vodu podľa obrázku A.
  2. Otvorte viečko a naplňte nádržku destilovanou vodou pomocou priloženej fľaštičky podľa obrázku B.
- Neplňte nádržku inými tekutinami, ako sú mlieka, oleje, pevné látky alebo inými materiálmi. Mohlo by dôjsť k poškodeniu produktu.

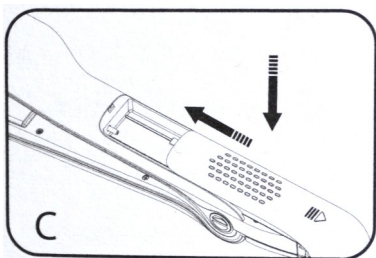
Než vložíte nádržku späť do prístroja, uistite sa, že sú nádržka aj slot suché (Obrázok D2).



3. Vráťte nádržku na vodu späť do prístroja zatlačením, kým nebudete počuť cvaknutie („klik“) a skontrolujte, že nikde nie je žiadna vlhkosť.

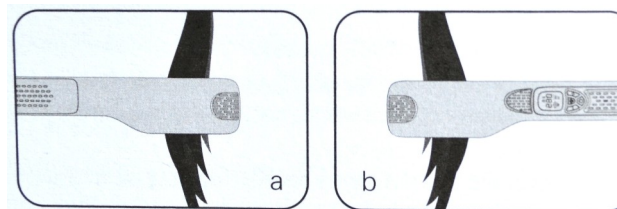


(Keď ste naplnili nádržku vodou, bude trvať cca. 10 sekúnd kým sa vytvorí para a potom začne prístroj produkovať paru.)



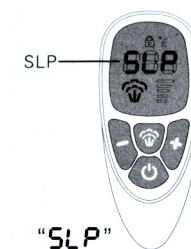
4. Uistite sa, že požadované napätie zodpovedá napätiu v sieti a zapojte prístroj do zásuvky. LCD displej zobrazí „OFF“ a zariadenie pípne.
5. Stlačte tlačidlo ON/OFF po dobu 3 sekúnd a LCD displej sa zapne. Pri prvom zapnutí je prednastavená teplota 190 °C. Pri ďalšom spustení bude prednastavená teplota zodpovedať vždy naposledy použitej teplote. Bude trvať približne minútu, kým žehlička dosiahne maximálnu teplotu.
6. Pomocou tlačidiel +/- vyberte požadovanú teplotu.
7. Prístroj sa automaticky uzamkne 5 sekúnd po výbere teploty. Zobrazí sa značka kaštieľa. Pre odomknutie stlačte ľubovoľné tlačidlo po dobu 3 sekúnd.
8. Použite žehličku na pramene vlasov od korenkov ku končekom a na

zvlhčenie použite paru. Žehlička by mala byť v pozícii podľa obrázku nižšie.



Na dosiahnutie dokonalého efektu môžete použiť súčasne vlasové produkty určené na žehlenie vlasov.

Pokiaľ nie je zariadenie používané po dobu 20 minút, žehlička sa automaticky prevedie do úsporného režimu a zníži teplotu na 150 °C. Pokiaľ žehličku začnete znovu používať, rýchlo sa nahreje na požadovanú teplotu. Pokiaľ nebude žehlička používaná po dobu jednej hodiny, automaticky sa vypne.



**Dôležité upozornenie:** Pokiaľ nie je funkcia pary používaná v priebehu žehlenia, uistite sa, že nádržka na vodu je prázdna alebo vybratá aby ste znížili možnosť úrazu elektrickým prúdom.

9. Po použití žehličku vypnite pomocou tlačidla ON/OFF a odpojte z

elektrickej siete.

### Odporúčané teploty pri používaní žehličky:

Odporúčané pracovné teploty žehličky budú závisieť od typu upravovaných vlasov a sú uvedené v nasledujúcej tabuľke:

150 °C	170 °C	190 °C	210 °C	230 °C
Poškodené vlasy	Jemné vlasy	Normálne vlasy	Silné vlasy	Veľmi silné vlasy

### Údržba:

- Aby zariadenie bezchybne fungovalo a malo dlho životnosť, udržiajte ho vždy v čistote.
- Čistenie musí byť vykonávané vždy so studeným zariadením a odpojeným od elektrickej siete.
- Nikdy neponárajte zariadenie do vody.
- Nikdy nepoužívajte na čistenie zariadenia kyseliny alebo abrazívne prostriedky.
- Vyčistite všetky časti spotrebiča vlhkou handričkou a dobre vysušte.
- Pre lepšie skladovanie, skladujte po vyčistení v pôvodnom obale.

### Čistenie:

1. Odpojte zariadenie od elektrickej siete a počkajte približne 10 minút, kým nevychladne.
2. Vyberte nádržku na vodu, vyprázdňte ju a vysušte suhchou handričkou.

### Likvidácia:



Symbol na produkte alebo na jeho obale znamená, že s týmto produktom nemožno zaobchádzať ako s domovým odpadom. Namiesto toho musí byť odovzdaný na príslušné zberné miesto na recykláciu elektrického a elektronického zariadenia. Zaistením správnej likvidácie tohto výrobku zabránite potenciálnym negatívnym dopadom na životné prostredie a ľudské zdravie, ktoré by inak mohli byť spôsobené nesprávnou likvidáciou výrobku. Podrobnejšie informácie o recyklácii tohto výrobku získate na miestnom mestskom úrade, v službe na likvidáciu domového odpadu alebo v obchode, kde ste výrobok zakúpili.