

Profesionální stříhací strojek

model 97-44, 97-40, 05-50, 05-55



Oster[®]
Professional Products

Gratulujeme Vám k získání stříhacího strojeku OSTER. Jedná se o vysokovýkonný stříhač, jehož výroba byla v každé fázi přísně kontrolována. Společnost OSTER Professional Products je bezesporu největším výrobcem profesionálních stříhacích strojků na světě. Kvalita těchto strojků je všeobecně hodnocena též jako nejvyšší.

Před prvním použitím si pozorně přečtěte tento návod, protože tím se vyvarujete špatnému používání, obsluze a údržbě.

Důležitá bezpečnostní upozornění:

Při používání elektrických spotřebičů se musí dbát následujících bezpečnostních předpisů:

1. Nedotýkejte se horkých částí, používejte držáky a úchyty.
2. Přístroj pod napětím nenamáčejte do vody.
3. Nikdy nepoužívejte nad umyvadlem nebo nádobou naplněnou vodou.
4. Zamezte přístupu dětem.
5. Pokud přístroj nepoužíváte, čistíte ap. vytáhněte zástrčku ze zásuvky.
6. Nepoužívejte přístroj, pokud zástrčka či přívodní kabel poškozen. Přístroj odнесите do odborného servisu.
7. Nepoužívejte přístroj ve volné přírodě.
8. Nenechávejte přívodní kabel viset přes okraj stolu a neomotávejte jej kolem strojeku.
9. Přístroj nestavte do blízkosti plynových a elektrických spotřebičů, ani na horkou plotnu.
10. Nejprve zasuňte přívodní kabel do přístroje, potom do zásuvky.
11. Přístroj odpovídá ČSN, EN a bylo na něj vystaveno prohlášení o shodě.

97-40 - dvourychlostní strojek pro kadeřníky

97-44 - jednorychlostní strojek pro kadeřníky

05-50 - dvourychlostní strojek pro veterináře, úpravny psů, chovatele

05-55 - jednorychlostní strojek pro veterináře, úpravny psů, chovatele

Návod k použití:

Základní technické údaje:

Napětí: 230V 50Hz

Příkon: 35W

Délka kabelu: 3m

I. Po vybalení zkontrolujte, zda je přístroj kompletní. Krabička obsahuje:

- 1) Strojek s přívodním kabelem
- 2) Plastový kryt nože
- 3) Čistící kartáček
- 4) Sáček s náhradními uhlíky
- 5) Mazací olej (Lubricating Oil)
- 6) Mazací tuk (Electric Clipper Grease)
- 7) Model 97-40 + 918-02 a 918-08 a 97-44 + 918-01

II. Zapnutí přístroje.

Vidlici zapojte do zásuvky a zapněte kolébková vypínač na zadní straně strojku. Vypínač je chráněn plastovým krytem proti vnikání vlasů, prachu, srsti ap. Po prvním spuštění uslyšíte, že otáčky motoru se mírně zvyšují. toto není závada, ale po delší přestávce motor překonává odpor tuhého maziva.

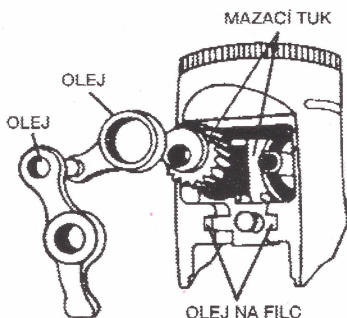
III. Nasazování nožů.

Nůž nasadte na jazýček a přimáčkněte k tělesu strojku. Nůž můžete nasazovat i za chodu strojku. Vyjmutí nože je obdobné. Modely 05-50 a 05-55 mají aretační pojistku proti nechtěnému vyklopení nože. Přístroj otočte zadní stranou k sobě, palcem zatlačte pojistku a druhou rukou vyklopte nůž ze strojku. POZOR-jazýček nikdy nemačkejte bez nože, vždy jej nechte otevřený.

IV. Údržba přístroje.

Každý přístroj vyžaduje péči a údržbu a i strojky OSTER se musí ošetřovat. V kazetě jsou 2 tuby. Používejte pouze originální tuky a oleje od firmy OSTER.

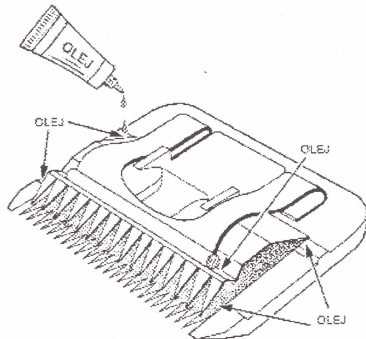
1. Lubricating Oil - mazací olej (obj. č. 78917-705 (15 ml) nebo 78917-160 (120 ml)) slouží k mazání stříhacích nožů a mazání ložisek strojku. Na boku strojku, vedle štítku, je malá kuličková maznička. 1x za 14 dní až měsíc promažte ložisko. Tubu nasadte na kuličku, přitlačte a vtláčte několik kapek do ložiska.
2. Electric Clipper Grease - mazací tuk (obj. č. 78917-675) je určen na převodová soukolí, která jsou pod štítkem strojku. 1x za měsíc povolte šroubky štítku a převodová soukolí dokonale promažte na čepy a páčky lze použít mazací olej (viz obr.)



3. Čištění sítěk. Na zadní straně přístroje jsou dvě vstupní čistící sítká. Vyklopením sítká vyjmete ze strojků a dokonale vyčistíte. Nikdy nemanipulujte šroubky ve víčku strojků. I přes dokonalý filtr se do strojků dostane určité množství vlasů. Proto doporučujeme pravidelné čištění strojků v našem OSTER Servis centru v Mladé Boleslavi jedenkrát za 2 roky. Vždy však před skončení záruční doby.
4. Výměna uhlíků. Pokud se otáčky motoru výrazně sníží, je možné, že jsou opotřebená uhlíky a je nutné je vyměnit. Jejich výměnu svěřte našemu servisu.

V. Péče o nože.

Střihací nože jsou nejdůležitější součástí strojků. Proto je velmi důležité pravidelné a časté mazání. Mazat nože je nutné před zahájením střihání a podle potřeby i v jeho průběhu. Obecně platí, že když se nůž hřeje, je málo namazán. Způsob mazání je naznačen na obrázku. Pro mazání nožů používejte OSTER oleje nebo prostředek KOOL LUBE spray. Po skončení práce nože vždy pečlivě vyčistěte v prostředku BLADE WASH, který nože dokonale vyčistí a nakonzervuje. Použití prostředku BLADE WASH je velmi jednoduché. Do mělké misky nalijte cca 5mm prostředku BLADE WASH a za chodu strojků ponořte střihací nože do tohoto roztoku a nechte strojek cca 20 vteřin běžet s ponořenými noži. **POZOR** - vždy ponořujte pouze střihací nože, nikoliv elektrickou část strojků.



PŘED KAŽDÝM POUŽITÍM NAMAZAT

POZOR: na otupení střihacích nožů způsobeného provozem se záruka nevztahuje.

Naše společnost dodává kompletní vybavení pro kadeřnické salony jako strojků, vysoušeče, kulmy, foukací kartáče, normální kartáče ap. O kompletním sortimentu se informujte u svého prodejce. Pro chovatele a salony dodáváme vše na úpravu srsti.

Brousíme všechny typy elektrických střihacích strojků a ručních nůžek.

V případě jakýchkoli problému volejte **326320842, 602228944**
Záruční, pozáruční a mimozáruční servis provádí:

D-IMPORT s.r.o. Václavkova 1116/II 293 01 Mladá Boleslav

Společnost je zapsána v obchodním rejstříku vedeném Krajským obchodním soudem v Praze

IČO:47536616,DIČ:CZ47536616

Tel.326 320 842,mobil:602 228 944,fax 326 327 285

E-mail:obchod@dimport.cz

www.dimport.cz, www.osterpro.cz, www.pragobest.cz