



ES

F-300H  
Manual de instrucciones  
WE-2013-F300H-1

# VAPORIZADOR FACIAL DIGITAL

## AVISO IMPORTANTE

• Antes de usar el vaporizador con un cliente, es muy importante realizar dos ciclos completos. ¡No los haga con un paciente!

• Es recomendable lavar el nuevo recipiente, solamente con agua, antes del primer uso.

## ADVERTENCIA

• Use solamente agua del grifo. El uso de agua destilada puede dañar el equipo. No vierta aceites esenciales o hierbas directamente en el agua utilizada en el vaporizador.

• NUNCA apunte directamente el chorro de vapor hacia la cara del cliente.

• NUNCA utilice el equipo vaporizador en ambientes húmedos o insuficientemente ventilados.

• NUNCA utilice el vaporizador en el exterior.

• NUNCA intente abrir la carcasa/caja protectora del vaporizador usted mismo.

• Si el cable eléctrico estuviera roto, solicite a un profesional que le suministre otro y lo cambie para evitar riesgos, o contacte con el proveedor.

• No deje que el vaporizador funcione sin agua, si lo hiciera se anularía la garantía.


## DECLARACIÓN DE CONFORMIDAD CE

Este producto cumple lo estipulado en las siguientes directivas:

1. Las medidas de la Directiva sobre Baja Tensión: 2006/95/EC

2. Las medidas de la Directiva de Compatibilidad Electromagnética: 2004/108/EC

## RECICLAJE

 Cuando aparezca este símbolo en cualquiera de nuestros productos eléctricos o su embalaje, esto significa que dichos productos no deben tratarse como residuos domésticos convencionales en Europa. Para asegurar un tratamiento de residuos adecuado, hágalo de acuerdo con las leyes locales o según convenga para el desecho de equipos eléctricos. Esto ayudará a preservar el medio ambiente y mejorar los estándares de protección medioambiental en relación con el tratamiento de residuos eléctricos.

## ¡BIENVENIDO!

Muchas gracias por su compra. Por favor, lea detenidamente las instrucciones antes de utilizar el equipo. También puede pedir orientación a un profesional para asegurarse de que está utilizando el equipo correctamente. No aceptaremos ninguna responsabilidad por los accidentes que ocurran debido a un manejo incorrecto.

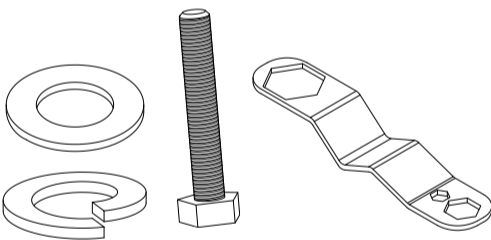
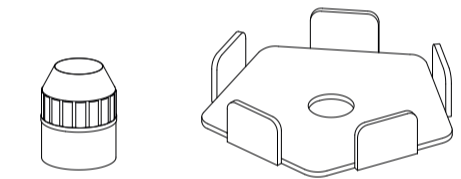
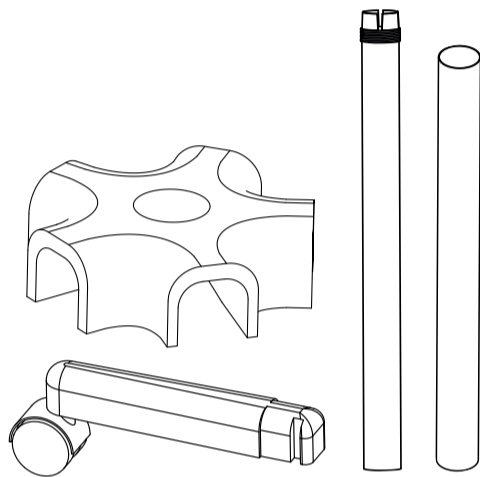
La empresa se reserva el derecho de corregir detalles de los equipos, sin previo aviso. Si encuentra algún error en estas instrucciones, por favor no dude en enviarnos un e-mail para informarnos y que podamos corregirlos.

## CONTENIDO DEL PAQUETE

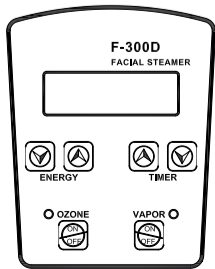
• Estos componentes están sujetos a cambio sin previo aviso.

• El aspecto del producto puede diferir de la imagen.

Nº	PRODUCTO	REF.	CANT.
1	BASE PARA 5 BRAZOS	-	1
2	BRAZO CON RUEDAS	-	5
3	POSTE	-	1
4	BARRA DESLIZANTE	-	1
5	ROSCA DE AJUSTE	-	1
6	PLACA DE PRESIÓN	-	1
7	ARANDELA	-	1
8	ARANDELA GROWER	-	1
9	TORNILLO HEXAGONAL	-	1
10	LLAVE	-	1
11	F-300DT	-	1
12	DEPÓSITO DE AGUA	-	1
13	SOPORTE PARA COLUMNA	-	1
14	BANDEJA	-	1
15	TORNILLO	-	6



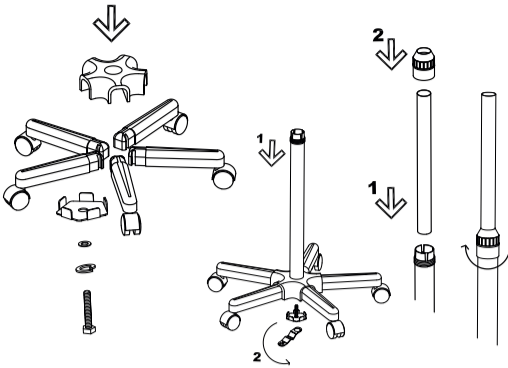
## PANEL FRONTAL



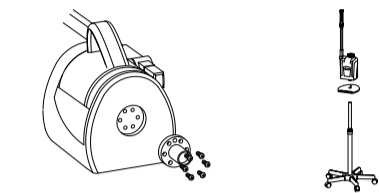
## INSTRUCCIONES DE USO

### MONTAJE

#### Montaje de la base

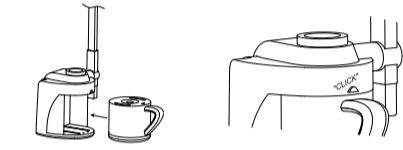


#### Montaje del vaporizador

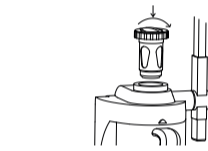


#### Montaje del depósito de agua

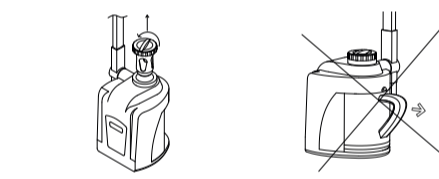
1. Inserte el vaso de agua antes de instalar la tapa en la parte superior del marco principal. Asegúrese de que el vaso se ha insertado correctamente comprobando el botón de extracción del vaso.



2. Ahora puede enroscar el soporte del tapón.

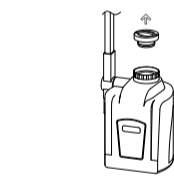


**Nota importante:** Al retirar el vaso de agua, es muy importante desenroscar primero el soporte del vaso de la estructura principal.



### RELLENADO CON AGUA

1. Retire el tapón de la estructura principal.

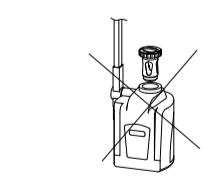


2. Llene el vaso de agua por el agujero.

3. Recolecte el tapón ejerciendo suficiente presión.

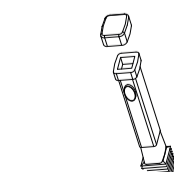
**Nota:** El nivel del agua debe estar entre el "MAX" y "MIN" marcados en el vaso.

**Nota importante:** No retirar el soporte del tapón para llenar el depósito



### TRATAMIENTO DE AROMATERAPIA

• Ponga unas gotas de aceite esencial en el depósito del cabezal atomizador.



• Se entregan 5 recambios del filtro de lana para sustitución.

### INICIO DEL TRATAMIENTO

1. Encienda el botón "POWER" en el panel trasero.

2. Seleccione la potencia de energía deseada y el tiempo de funcionamiento pulsando "ENERGY" y "TIMER", respectivamente.

3. Pulse el botón "VAPOR" para comenzar el tratamiento.

4. Una vez que el vaporizador comienza a emitir vapor, puede activar la función "OZONO":

• La lámpara de de ozono se enciende y comienza a funcionar.

5. Cada vez que el nivel del agua alcanza el límite inferior, la pantalla muestra "WATER". Retire el vaso y llénelo con agua destilada. Coloque el vaso en el soporte mediante la aplicación de la presión suficiente.

6. Cuando el tiempo prefijado termine, el vaporizador deja de funcionar

### SUGERENCIA DE TRATAMIENTO

TIPO DE PIEL	DIST.	TIEMPO
Piel grasa, mala circulación sanguínea	25cm	15 min
Piel normal	25cm	10 min
Piel sensible, piel seca	30cm	5 min
Expansión de los vasos capilares	30cm	5 min

### PRECAUCIÓN

• Cuando utilice la máquina, no apunte el atomizador a la cara del cliente hasta que el vapor salga en una capa fina y uniforme.

• El vapor primero debe rociar la mandíbula del cliente y luego el resto de la cara.

### FAQ

Si la unidad funciona, pero no emite vapor de agua.

• Verifique que la tapa herbal esté bien cerrada.

• Compruebe que el anillo de plástico se encuentra bien colocado entre el vaso de agua y la estructura principal.

• Compruebe que la bandeja del vaso de agua esté correctamente ajustada.

• Compruebe el nivel del agua.

Si la unidad emite vapor de agua mezclado con agua caliente.

1. Limpie el vaso de agua con vinagre y enjuáguelo con agua limpia.

### FICHA TÉCNICA

Ajustes	Límite altura superior • brazo a 45° (cm)	140
	Límite altura inferior • brazo a 45° (cm)	115
	Rotación del brazo	150°
	Rotación cabezal	3D
	Extensión del brazo (cm)	-
Pesos y tamaños	Tamaño embalaje (cm)	30x33x32
	Peso bruto (kg)	18
Depósito de agua	Material	Plástico
	Capacidad	1,3 l
Características de funcionamiento	Tiempo de precalentamiento	6 min. (aprox.)
Características eléctricas	Voltaje nominal	220V ~ 240V
	Frecuencia	50Hz/60Hz
	Potencia nominal	800W
Esenciero		Si
Ozono		Si
Depósito para hierbas		No

2. Llene el recipiente con agua limpia y añada de 8 a 10 gotas de vinagre. Haga funcionar el vaporizador durante el tiempo de un ciclo (¡no lo use con un paciente!).

3. Cuando termine el tiempo de funcionamiento, apague el vaporizador y enjuague el vaso con agua limpia.

4. Haga funcionar el vaporizador durante 2 ciclos enteros con agua limpia.

Si la pantalla muestra los siguientes mensajes:

• "NO WATER": El nivel del agua ha llegado a la línea mínima.

• "EXCEEDED": El nivel del agua ha superado la línea máxima.

• "UNLOCK": Hay una fuga en el sistema. Por favor, compruebe si el soporte del vaso y el vaso están correctamente ajustados.

### MANTENIMIENTO

Es recomendable limpiar el vaporizador al menos una vez a la semana y también descalcificar el calentador de agua. Por favor, siga los siguientes pasos:

1. Una vez que la vaporizador esté frío, retire el vaso de agua.

2. Llene el recipiente con la adecuada solución de descalcificación / agua y déjela reposar durante la noche.

3. Elimine el agua y enjuague con agua limpia para eliminar cualquier residuo del producto de descalcificación.

4. Rellene con agua y ponga marcha el vaporizador durante al menos un ciclo con el fin de eliminar cualquier residuo que quede en el vaporizador.

5. Retire el vaso y enjuáguelo como antes.

6. Rellene con agua y ya estará listo para su uso.

**Nota:** Si no se eliminan todos los residuos de descalcificación puede hacer que el vaporizador los 'escupa'. Si esto ocurre, simplemente repita el procedimiento de enjuague y llenado hasta que el problema se haya resuelto.



EN

F-300H  
Instruction Manual  
WE-2013-F300H-1

# DIGITAL FACIAL STEAMER

## IMPORTANT NOTICE

• Before using the steamer with a customer, it is very important to perform two entire cycles. Do not use it with a patient!

• It is advisable to wash the new cup vessel thoroughly before its first use, with clean water only.

## WARNING

• Use only tap water. Do not use distilled water as it may damage the equipment. Do not pour essential oils or herbs directly to the water used for steaming.

• NEVER point the vapor jet directly in the face of a customer.

• NEVER use the steamer unit in humid or poorly ventilated environments.

• NEVER use the steamer outdoors.

• NEVER attempt to open the steamer casing/ housing by yourself.

• If the power cord was destroyed, please ask a professional to service and replace it to avoid hazards, or contact the dealer for service.


• Do not let the steamer run dry. If it does, the warranty is voided.

## EC-DECLARATION OF COMPLIANCE

This product meets the following requirements:

1. Conditions set out in the Low Voltage Directive: 2006/95/EC
2. Conditions set out in the Electromagnetic Compatibility Directive: 2004/108/EC

## RECYCLING

 Whenever any of our electrical products or their presentation packaging bear this symbol, it means that these products should not be treated as conventional household waste in Europe. To ensure proper treatment of this waste, dispose of it in accordance with local laws or as required for the disposal of electrical equipment. This initiative will help preserve save natural resources and improve standards of environmental protection in regard to the treatment of electrical waste.

## WELCOME!

Thank you very much for purchase. Please read the instructions carefully before operating the instrument. You can also ask a professional for guidance to make sure you are using the instrument correctly. We will accept no responsibility for any accidents that occur due to incorrect operation.

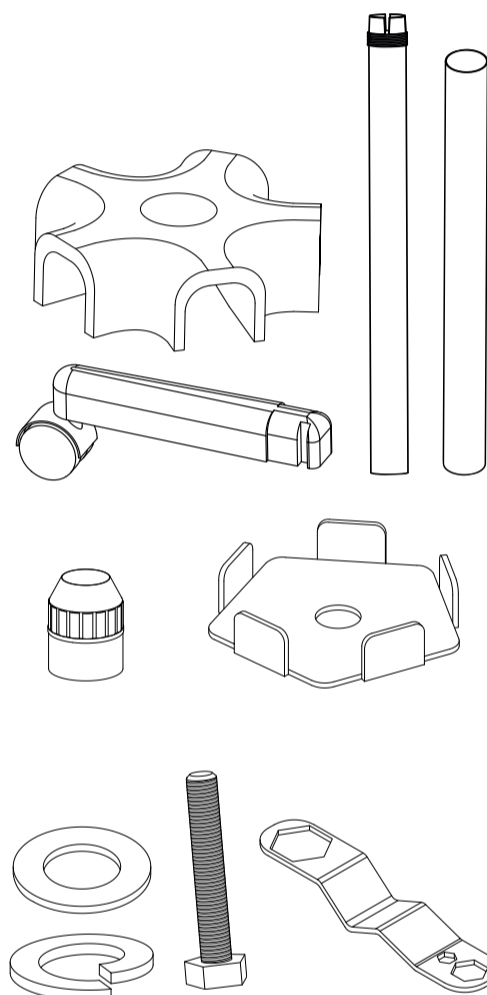
The company reserves the right to amend the details of the instruments with no prior notice. If any mistakes are found in these instructions, please feel free to send us an e-mail informing us so that we can correct them.

## PACKAGE CONTENTS

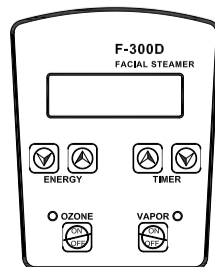
• These components are subject to change without prior notice.

• Appearance of product may differ from the image.

No.	PRODUCT	REF.	QTY
1	FIVE LEG BASE	-	1
2	WHEEL LEG	-	5
3	STRAIGHT POST	-	1
4	SLIDING BAR	-	1
5	SET SCREW	-	1
6	PRESSING PLATE	-	1
7	FLAT GASKET	-	1
8	SPRING	-	1
9	HEX SCREW	-	1
10	WRENCH	-	1
11	F-300DT	-	1
12	WATER TANK	-	1
13	BRACKET	-	1
14	PLATE	-	1
15	SCREW	-	6



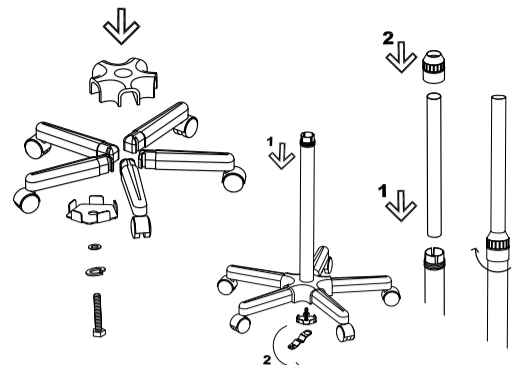
## FRONT PANEL



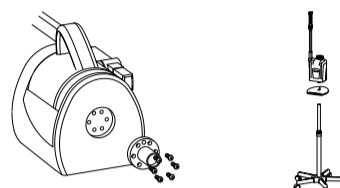
## INSTRUCTIONS OF USE

### ASSEMBLY

#### Base assembly



#### Steamer assembly



#### Water tank assembly

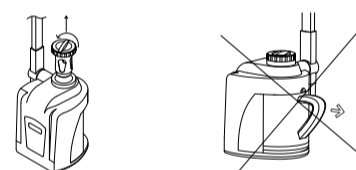
1. Insert the water cup before installing the cup support at the top of the main frame. Make sure that the cup has been inserted correctly by checking the cup-removal button.



2. Now you can screw the cup support in place.



**Important note:** When removing the water cup, it is very important first to unscrew the cup support from the main frame.



#### FILLING WITH WATER

1. Remove the cap from the main frame.

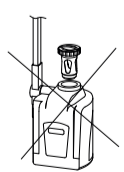


2. Fill the cup with water via the opening.

3. Place the cap in its support, applying enough pressure.

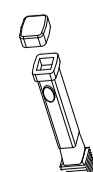
**Note:** The water level should be between the "MAX" and "MIN" levels marked on the cup.

**Important note:** Not remove the cap holder to fill the water tank.



#### FRAGRANCE TREATMENT

• Pour a little essential oil into the balsam case of the spray head.



• 5 parts of wool felt are delivered for replacement.

## STARTING TREATMENT

1. Turn on the "POWER" button on the rear panel.

2. Select the desired energy output and operating time by pressing the "ENERGY" and "TIMER" buttons respectively.

3. Press "VAPOR" to begin treatment.

4. Once the steamer starts emitting steam, you can turn on the "OZONE" function:

• The ozone lamp comes on and starts working.

5. Whenever the water level reaches the lower limit, the display shows "NO WATER". Remove the cup and fill the cup with distilled water. Place the cup in the support by applying enough pressure.

6. When preset time ends, the steamer stops working

## SUGGESTION OF TREATMENT

SKIN TYPES	DIST.	TIME
Greasy skin, poor blood circulation	25cm	15 min
Normal skin	25cm	10 min
Sensitive skin, dry skin	30cm	5 min
Capillary vessel expansion	30cm	5 min

## CAUTIONS

• When operating the machine, do not point the nozzle at the customer's face until the steam is coming out thinly and evenly.

• The steam should first spray the customer's jaw and then the rest of the face.

## FAQ

If the unit works but does not emit steam.

• Check that the herb lid is properly closed.

• Check that the plastic ring is properly placed between the water cup and the main frame.

• Check that the water cup tray is properly tightened.

• Check the water level.

## TECHNICAL SHEET

Adjustments	Upper height limit - arm at 45° (cm)	140
	Lower height limit - arm at 45° (cm)	115
	Rotation of arm	150°
	Rotation of the nozzle	3D
	Extension to the arm (cm)	-
Weights and sizes	Packing size (cm)	30x33x32
	Gross weight (kg)	18
Water tank	Material	Plastic
	Capacity	1,3 l
Working characteristics	Preheat time	6 min. (approx.)
Electrical characteristics	Rated voltage	220V ~ 240V
	Frequency	50Hz/60Hz
	Rated power	800W
Frangences		Yes
Ozone		Yes
Deposit for herbs		No

If the unit emits steam mixed with hot water.

1. Clean the water cup with vinegar and rinse with clean water.

2. Fill the water cup with clean water and add 8 to 10 drops of vinegar. Turn on the steamer for the time of one operation (do not use it with a patient!).

3. When the operation time ends, turn off the steamer and rinse the cup with clean water.

4. Use the steamer during the time of 2 whole operations with clean water.

If the display shows the following comments:

• "NO WATER": The water level has reached the minimum line.

• "EXCEEDED": The water level has exceed the maximum line.

• "UNLOCK": There is a leak in the system. Please check if the cup support and the cup are correctly attached.

## MAINTENANCE

It is advisable to clean your steamer at least once a week and also to decalcify the water heater element. Please follow the steps below:

1. Once the steamer unit is cold, remove the water cup.

2. Fill the cup with the appropriate decalcification/ water solution and leave it to stand overnight.

3. Remove the water and rinse with clean water to get rid of any residue from the decalcification agent.

4. Refill with water and run the steamer through at least one run cycle in order to remove any remaining residue from the steamer unit.

5. Remove the cup and rinse as before.

6. Refill with water and it is ready for use.

**Note:** Failure to remove all the decalcification residue may cause the steamer to 'spit'. If this occurs, simply repeat the rinse and refill procedure until the issue is resolved.



FR

F-300H  
Mode d'emploi  
WE-2013-F300H-2

# VAPOZONE VISAGE DIGITAL

## IMPORTANT

• Avant toute utilisation du vaporisateur avec un client, vous devez absolument effectuer deux cycles complets. Ne l'utilisez pas avec un patient!

• Il est recommandé de laver le nouveau récipient à l'eau claire uniquement avant la première utilisation.

## AVERTISSEMENT

• Utilisez seulement de l'eau du robinet. N'utilisez pas de l'eau distillée car cela pourrait abîmer l'appareil. Ne versez pas des huiles essentielles ou des herbes directement dans l'eau de vaporisation.

• N'orientez JAMAIS la vapeur vers le visage du client.

• N'utilisez JAMAIS l'appareil de vaporisation dans des lieux humides ou peu ventilés.

• N'utilisez JAMAIS le vaporisateur en milieu extérieur.

• Ne tentez JAMAIS d'ouvrir le boîtier de l'appareil par vous-même.

• Si le cordon d'alimentation était rompu, veuillez demander à un professionnel de le remplacer pour éviter tout dommage, ou demandez conseil à votre revendeur.


• Ne laissez pas le vaporisateur s'assécher. Cela annulera la garantie.

## DÉCLARATION DE CONFORMITÉ CE

Ce produit répond aux exigences suivantes:

1. Conditions énoncées dans la Directive «Basse tension»: 2006/95/EC
2. Conditions énoncées dans la Directive «Compatibilité électromagnétique»: 2004/108/EC

## RECYCLAGE

 Si l'un des composants électriques ou leur emballage de présentation porte ce symbole, cela signifie que ces produits ne doivent pas être traités comme des déchets ménagers habituels. Afin de leur assurer un traitement approprié, veuillez vous en débarrasser en respectant les lois locales ou tel que requis en cas d'élimination d'appareils électriques. Ceci permettra de préserver et de sauver les ressources naturelles et d'améliorer les normes de protection de l'environnement portant sur l'élimination de déchets électriques.

## BIENVENUE!

Merci beaucoup d'avoir fait cet achat. Veuillez lire les instructions avec attention avant d'utiliser cet appareil. Vous pouvez également demander conseil auprès d'un professionnel afin de vous assurer d'utiliser l'appareil correctement. Nous n'endosserons aucune responsabilité en cas d'accident provoqué par une mauvaise utilisation.

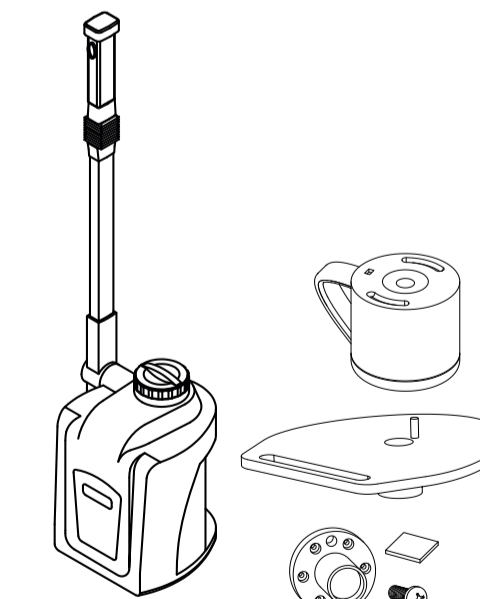
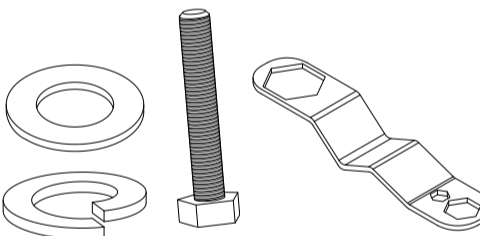
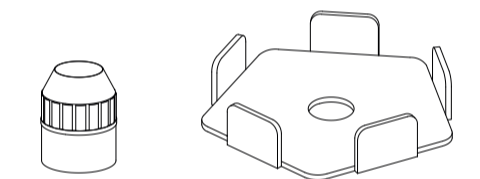
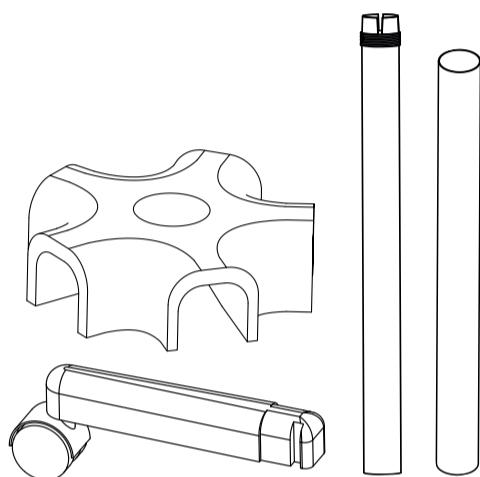
L'entreprise se réserve le droit de modifier les détails des instruments sans préavis. Si vous détectez une erreur dans ces instructions, n'hésitez pas à nous le faire savoir afin d'y apporter une solution.

## CONTENU DE L'EMBALLAGE

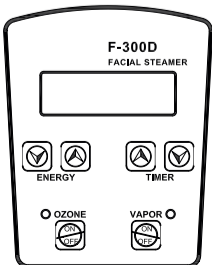
• Ces éléments sont sujets à changement sans préavis.

• Appareil du produit peut différer de l'image

No.	PRODUIT	RÉF.	QTÉ.
1	BASE DE 5 BRAS	-	1
2	BRAS À ROULETTES	-	5
3	POST	-	1
4	BARRE COULISSANTE	-	1
5	SET DE VIS	-	1
6	PLAQUE D'APPUI	-	1
7	JOINT PLAT	-	1
8	RONDELLE TYPE GROWER	-	1
9	VIS À TÊTE HEXAGONALE	-	1
10	CLÉ ANGLAISE	-	1
11	F-300DT	-	1
12	RÉSERVOIR D'EAU	-	1
13	SUPPORT	-	1
14	PLATEAU	-	1
15	VIS	-	6



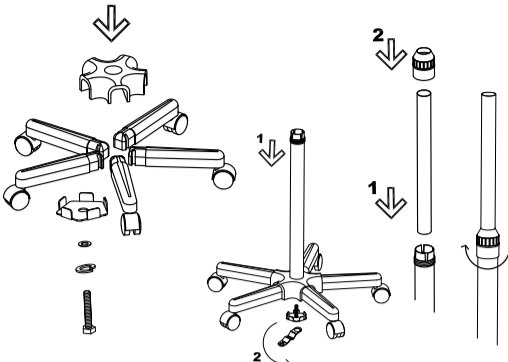
## PANNEAU AVANT



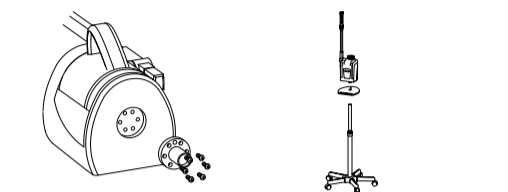
## MODE D'EMPLOI

### ASSEMBLAGE

#### Assemblage de la base

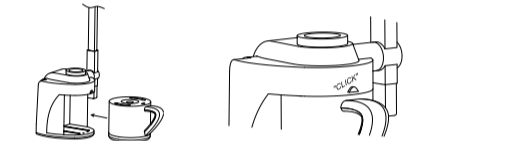


#### Montage du vapozone

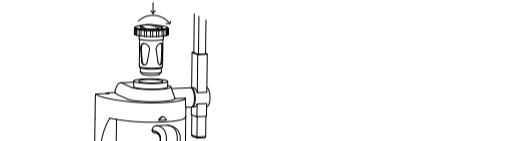


#### Installation du réservoir d'eau

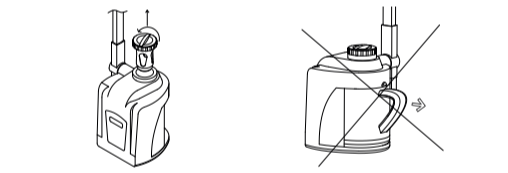
1. Insérez le récipient à eau avant d'installer le support de la capsule au dessus du cadre principal. Assurez-vous que le récipient a été inséré correctement en vérifiant le bouton de retrait de la capsule.



2. Vous pouvez maintenant visser le support de la capsule en place.

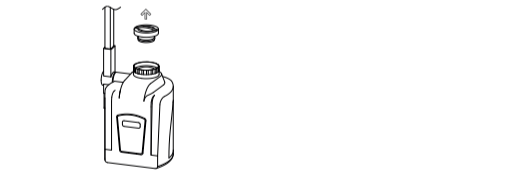


**Important:** lorsque vous retirez le récipient à eau, il est fondamental de dévisser le support du cadre principal auparavant.



#### REMPLISSAGE D'EAU

1. Retirez le couvercle du haut du vaporisateur.

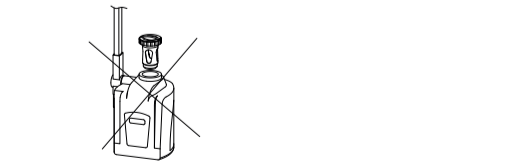


2. Remplissez le récipient à travers le trou.

3. Remplacez le bouchon en place.

**Note:** Le niveau d'eau doit se trouver entre «MIN» et «MAX» marqués sur le récipient.

**Important:** Retirez pas le porte-bouchon pur remplir le réservoir.



#### TRAITEMENT AU PARFUM

• Mettez quelques gouttes d'huile essentielle dans la tête le réservoir de pulvérisation.



• 5 pièces en feutre de laine sont livrés pour le remplacement.

#### AU DÉBUT DU TRAITEMENT

1. Appuyez sur le bouton «POWER» sur le panneau arrière.

2. Sélectionnez la production énergétique et le temps de fonctionnement désirés en appuyant sur les boutons «ENERGY» et «TIMER» respectivement.

3. Appuyez sur «VAPOR» pour commencer le traitement.

4. Une fois que le vaporisateur commence à éjecter de la vapeur, vous pouvez lancer la fonction «OZONE»:

• La lampe ozone s'allume et commence à fonctionner.

5. Lorsque le niveau d'eau atteint la limite inférieure, sur l'écran s'affiche «NO WATER». Retirez le couvercle et remplissez le récipient avec de l'eau distillée. Remplacez le bouchon en place en appliquant une pression suffisante.

6. Lorsque le temps indiqué auparavant arrive à terme, le vaporisateur arrête de fonctionner.

#### SUGGESTION DE TRAITEMENT

LES TYPES DE PEAU	DIST.	TEMPS
La peau grasse, une mauvaise circulation sanguine	25cm	15 min
La peau normale	25cm	10 min
La peau sensible, peau sèche	30cm	5 min
Vase d'expansion capillaire	30cm	5 min

#### CAUTIONS

• Lorsque vous utilisez l'appareil, ne pointez pas le bec vers le visage du client jusqu'à ce que de la vapeur s'en échappe continuellement et régulièrement.

• La vapeur doit d'abord atteindre le client par la joue puis le reste du visage.

#### FAQ

Si l'appareil fonctionne mais n'éjecte pas de vapeur.

• Vérifiez que le couvercle du réservoir à herbes est correctement fermé.

• Vérifiez que l'anneau en plastique est correctement placé entre le réservoir d'eau et le cadre principal.

• Vérifiez que le tiroir du réservoir d'eau est correctement attaché.

• Vérifiez le niveau d'eau.

#### SPÉCIFICATIONS

Régularisations	Limite de hauteur supérieure - le bras à 45° (cm)	140
	Limite inférieure hauteur - le bras à 45° (cm)	115
	La rotation du bras	150°
	Rotation de la tête	3D
	L'extension du bras (cm)	-
Poids et taille	Taille de l'emballage (cm)	30x33x32
	Poids brut (kg)	18
Réservoir d'eau	Matériel	Plastique
	Capacité	1,3 l
Caractéristiques de travail	Temps de préchauffage	6 min. (environ.)
Caractéristiques électriques	Tension nominale	220V ~ 240V
	Fréquence	50Hz/60Hz
	Puissance nominale	800W
Parfums		Oui
Ozone		Oui
Dépôt pur les herbes		Non

Si l'appareil émet de la vapeur mélangée à de l'eau chaude.

1. Nettoyez le récipient à eau avec du vinaigre et rincez-le à l'eau claire.

2. Remplissez le récipient à eau avec de l'eau claire et ajoutez-y 8 à 10 gouttes de vinaigre. Mettez l'appareil en marche le temps d'un cycle (ne l'utilisez pas avec un patient!)

3. Lorsque le cycle est terminé, éteignez le vaporisateur et rincez le récipient à l'eau claire.

4. Effectuez 2 cycles entiers du vaporisateur en utilisant de l'eau claire.

Si l'écran affiche les éléments suivants:

• «NO WATER»: le niveau d'eau a atteint la limite inférieure.

• «EXCEEDED»: le niveau d'eau est au delà de la limite supérieure.

• «UNLOCK»: Il y a une fuite dans le système. Veuillez vérifier que le support du bouchon et le bouchon soient correctement attachés.

#### MAINTENANCE

Il est recommandé de nettoyer votre vaporisateur au moins une fois par semaine et de décalcifier l'élément de chauffage de l'eau. Veuillez suivre les étapes suivantes:

1. Une fois que le vaporisateur est froid, retirez le récipient à eau.

2. Remplissez le récipient avec la solution appropriée de décalcification ou à base d'eau et laissez-le reposer toute une nuit.

3. Retirez l'eau et rincez à l'eau claire pour évacuer tous les résidus de la solution de décalcification.

4. Remplissez avec de l'eau et effectuez au moins un cycle complet afin de retirer tout résidu de l'appareil de vaporisation.

5. Retirez le récipient et rincez en suivant les étapes précédentes.

6. Remplissez le récipient à nouveau et il peut être utilisé à nouveau.

**Note:** Si vous ne retirez pas tous les résidus de décalcification, cela peut causer un effet de crachage. Si cela se produit, veuillez répéter la procédure de rinçage et de remplissage jusqu'à ce que le problème soit résolu.



DE

F-300H  
Bedienungsanleitung  
WE-2013-F300H-2

# DIGITALES GESICHTSVAPOZON

## WICHTIGER HINWEIS

• Bevor Sie den Bedampfer bei einem Kunden einsetzen, müssen zwei komplette Durchläufe ausgeführt werden. Nicht mit einem Patienten verwenden!

• Es wird empfohlen, den neuen Behälter vor dem ersten Gebrauch sorgfältig nur mit sauberem Wasser zu reinigen.

## WARNUNG

• Verwenden Sie nur Leitungswasser. Der Gebrauch vom destillierten Wasser kann das Gerät beschädigen. Werfen Sie keine ätherische Öle oder Kräuter direkt in das Vapozon Wasser.

• Richten Sie die Dampfdüse NIEMALS auf das Gesicht des Kunden.

• Verwenden Sie den Bedampfer NIEMALS in feuchter oder schlecht belüfteter Umgebung.

• Verwenden Sie den Bedampfer NIEMALS im Freien.

• Versuchen Sie NIEMALS das Gehäuse/die Verschalung des Bedampfers selbst zu öffnen.

• Wenn die elektrische Zuleitung beschädigt ist, lassen Sie diese von einem Fachmann kontrollieren und austauschen, um Risiken zu vermeiden, oder bitten Sie den Händler um Kundendienstleistungen.

• Lassen Sie den Bedampfer nicht austrocknen, sonst erlischt die Garantie.


## EC-KONFORMITÄTSERKLÄRUNG

Dieses Produkt erfüllt die folgenden Anforderungen:

1. Die Vorschriften der Niederspannungsrichtlinie: 2006/95/EC

2. Die Vorschriften der Richtlinie über elektromagnetische Verträglichkeit: 2004/108/EC

## RECYCLING

 Dieses Symbol auf unseren elektrischen Geräten und auf ihren Verpackungen bedeutet, dass diese Produkte in Europa nicht mit dem Hausmüll entsorgt werden dürfen. Für die Entsorgung beachten Sie bitte die lokalen Vorschriften oder die Anforderungen für die Entsorgung von elektrischen Geräten. Diese Initiative zur Entsorgung von Elektromüll hilft die natürlichen Ressourcen zu erhalten und dient einem besseren Umweltschutz.

## WILLKOMMEN!

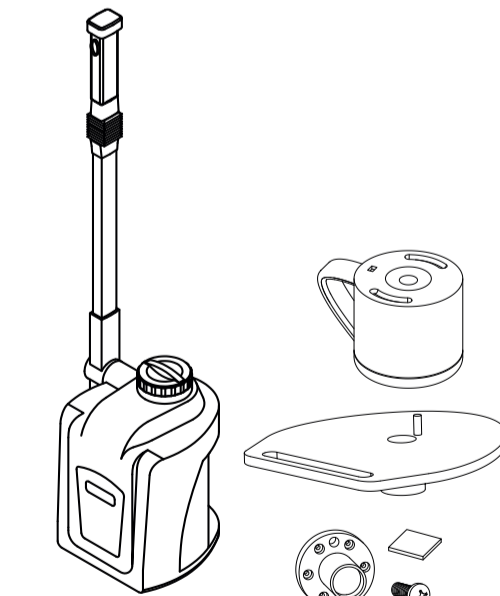
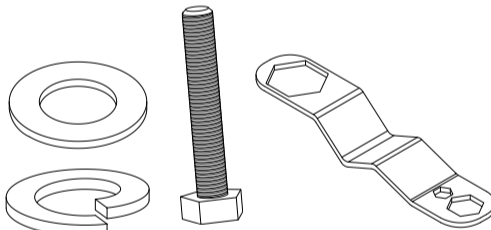
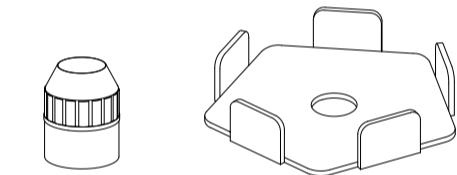
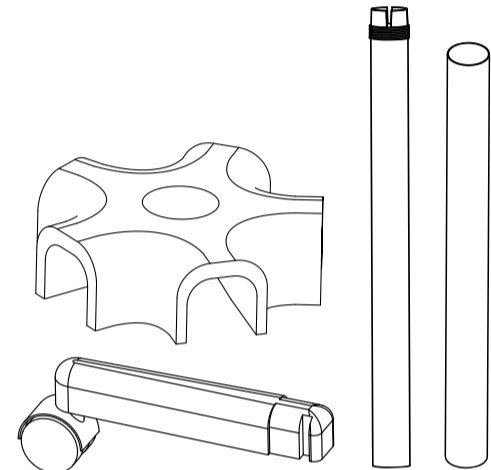
Vielen Dank für Ihren Kauf! Bitte lesen Sie die Anleitungen gründlich durch, bevor Sie das Gerät in Betrieb nehmen. Sie können auch Ihren Fachbetrieb um eine Einweisung bitten, damit Sie sicher sind, dass Sie das Gerät richtig einsetzen. Wir haften nicht für Unfälle, die aufgrund fehlerhafter Bedienung entstehen.

Der Hersteller behält sich technische Änderungen der Geräte ohne vorherige Ankündigung vor. Wenn Sie in diesen Anleitungen Fehler finden, bitte senden Sie uns eine E-Mail, damit wir diese berichtigen können.

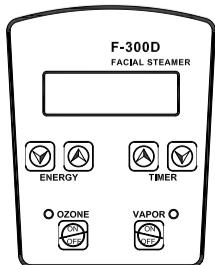
## PACKUNGSGEHÄLT

- Diese Komponenten können jederzeit ohne vorherige Ankündigung geändert werden.
- Das Aussehen des Produkts kann von den Abbildungen abweichen.

Nr.	PRODUCT	REF.	QTY.
1	BASIS FÜR 5 RÄDER	-	1
2	ARM MIT ROLLEN	-	5
3	PPOSTEN	-	1
4	GLEITSCHIENE	-	1
5	STELLSCHRAUBE	-	1
6	DRUCKPLATTE	-	1
7	SCHEIBE	-	1
8	FEDERRING	-	1
9	SECHSKANTSCHRAUBE	-	1
10	SCHRAUBENSCHLÜSSEL	-	1
11	F-300DT	-	1
12	WASSERTANK	-	1
13	STÄNDER	-	1
14	TABLETT	-	1
15	SCHRAUBE	-	6



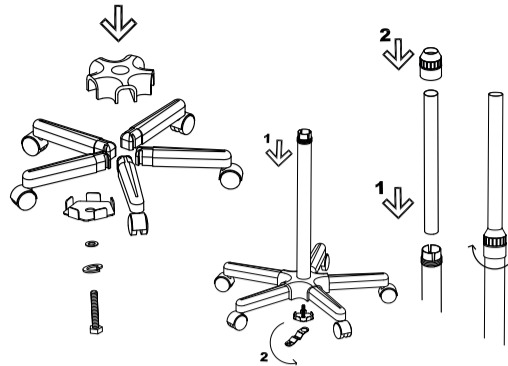
## SCHALTAFEL



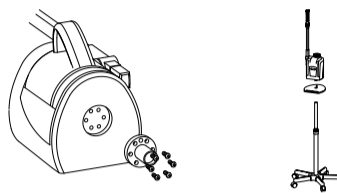
## GEBRAUCHS

### MONTAGE

#### Montage von der Basis



#### Bedampfer-Montage



#### Montage vom Wassertank

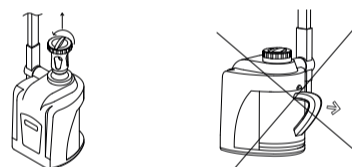
1. Setzen Sie den Wasserbehälter ein, bevor Sie die Behälterhalterung im Gestell oben einbauen. Vergewissern Sie sich, indem Sie den Knopf zur Behälterentnahme prüfen, dass der Behälter richtig eingesetzt ist.



2. Nun können Sie die Behälterhalterung anschrauben.



**Wichtiger Hinweis:** Um den Wasserbehälter zu entfernen, muss zunächst der Aufsatzhalter vom Hauptgestell abgeschraubt werden.



#### WASSER EINFÜLLEN

1. Entfernen Sie den Aufsatz vom Halter des Hauptgestells.



2. Füllen Sie Wasser durch die Öffnung in den Behälter.

3. Setzen Sie den Aufsatz mit ausreichendem Druck in den Halter.

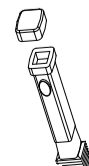
**Hinweis:** Der Wasserstand sollte zwischen der "MAX" und "MIN"-Marke des Behälters liegen.

**Wichtiger Hinweis:** Wenn Sie den Wassertank nachfüllen, entfernen Sie nicht die Halterung vom Verschluss



#### AROMATHERAPIEBEHANDLUNG

• Geben Sie einige Tropfen ätherisches Öl auf dem Filzring am Sprühkopf.



• 5 Teile Filzring werden als Ersatz geliefert.

## BEGINN DER BEHANDLUNG

1. Schalten Sie das Gerät an der Rückseite mit "POWER" ein.

2. Wählen Sie die gewünschte Ausgangsleistung und Arbeitszeit durch Drücken der entsprechenden "ENERGY" und "TIMER"-Taster.

3. Drücken Sie auf "VAPOR", um die Behandlung zu starten.

4. Wenn aus dem Bedampfer Dampf austritt, können Sie die "OZONE"-Funktion einschalten.

• Die Ozonlampe geht an und beginnt zu arbeiten.

5. Wenn der Wasserstand die untere Grenze erreicht, zeigt das Display "NO WATER". Entfernen Sie den Aufsatz und füllen den Behälter mit destilliertem Wasser. Setzen Sie den Aufsatz mit ausreichend Druck in das Gestell.

6. Wenn die eingestellte Zeit abgelaufen ist, hört der Bedampfer auf zu arbeiten.

## EMPFOHLENE BEHANDLUNG

HAUTTYPEN	DIST.	TIME
Fettige Haut, schlechte Durchblutung	25cm	15 Min
normale Haut	25cm	10 Min
Empfindliche Haut, trockene Haut	30cm	5 Min
Kapillargefäßglied Expansion	30cm	5 Min

## VORSICHT

• Wenn das Gerät in Betrieb ist, darf die Düse nicht auf das Gesicht des Kunden gerichtet sein, bis der Dampf dünn und gleichmäßig austritt.

• Der Dampf sollte zuerst das Kinn und dann das übrige Gesicht besprühen.

## FAQ

Wenn das Gerät arbeitet, aber kein Dampf austritt.

• Kontrollieren Sie, ob der Deckel des Kräutersiebs richtig geschlossen ist.

• Kontrollieren Sie, ob der Dichtungsring zwischen dem Wasserbehälter und dem Hauptgestell richtig sitzt.

• Kontrollieren Sie, ob der Wasserbehälter fest sitzt.

• Kontrollieren Sie den Wasserstand.

Wenn das Gerät Dampf gemischt mit heißem Wasser abgibt.

## TECHNISCHE DATEN

Anpassungen	Maximale Höhe - Arm bei 45° (cm)	140
	Mindeshöhe - Arm bei 45° (cm)	115
	Dampfarm schwenkbar	150°
	Drehung der Düse	3D
	Verlängerung des Arms (cm)	-

Gewicht und Abmessungen	Verpackungsgröße (cm)	30x33x32
	Bruttogewicht (kg)	18

Wassertank	Material	Plastik
	Kapazität	1,3 l

Technische Daten	Vorheizzeit	6 Min. (ungefähr.)
------------------	-------------	--------------------

Elektrische Daten	Nennspannung	220V ~ 240V
	Frequenz	50Hz/60Hz
	Nennleistung	800W

Aroma	Ja
Ozon	Ja
Kräuterbehälter	Nein

1. Reinigen Sie den Wasserbehälter mit Essig und spülen mit klarem Wasser nach.

2. Füllen Sie den Wasserbehälter und geben zwischen 8 und 10 Tropfen Essig zu. Den Bedampfer einen Durchgang lang laufen lassen (nicht mit einem Patienten einsetzen!).

3. Wenn der Durchgang abgeschlossen ist, schalten Sie den Bedampfer aus und spülen Sie den Behälter mit klarem Wasser aus.

4. Lassen Sie den Bedampfer 2 komplette Durchgänge mit klarem Wasser laufen.

Wenn im Display die folgenden Meldungen erscheinen:

• "NO WATER": Der Wasserstand hat seine unterste Grenze erreicht.

• "EXCEEDED": Der Wasserstand hat seine oberste Grenze überschritten.

• "UNLOCK": Es gibt eine undichte Stelle im System. Überprüfen Sie, ob der Wasserbehälter, die Halterung und der Dichtungsring richtig sitzen.

## WARTUNG

Es wird empfohlen, den Bedampfer mindestens einmal wöchentlich zu reinigen und auch das Heizelement zu entkalken. Bitte beachten Sie dazu die nächsten Schritte:

1. Sobald der Bedampfer abgekühlt ist, muss der Wasserbehälter entfernt werden.

2. Den Behälter mit einer geeigneten Entkalker-/Wasser-Lösung füllen und über Nacht stehen lassen.

3. Das Wasser auskippen und mit klarem Wasser spülen, um Reste des Entkalkers zu entfernen.

4. Erneut Wasser einfüllen und zumindest einen Durchlauf des Bedampfers ausführen, um noch verbleibende Reste aus dem Bedampfer zu entfernen.

5. Den Behälter entfernen und wie vorher beschrieben spülen.

6. Wenn es wieder mit Wasser aufgefüllt wird, ist das Gerät erneut einsatzbereit.

**Hinweis:** Wenn nicht alle Entkalkungsreste entfernt werden, kann der Bedampfer „spucken“. In diesem Fall den Klarspülvorgang und die Wiederauffüllung wiederholen, bis das Problem beseitigt ist.