

Obličejový napařovač Weelko Atmos

Model: B-002

DŮLEŽITÉ UPOZORNĚNÍ

Před použitím páry na zákazníka je velmi důležité, aby proběhly dva celé cykly bez použití na tvář. Doporučujeme nádobu na vodu před prvním použitím důkladně propláchnout čistou vodou. Společnost si vyhrazuje právo na změnu detailů u nástrojů bez předchozího upozornění. Pokud jsou v návodu nějaké chyby, kontaktujte nás prosím, abychom je mohli napravit.

VAROVÁNÍ

Používejte pouze destilovanou vodu. Při používání vonných olejů a bylinek dbejte, aby nedošlo ke znečištění vody pro tvorbu páry. Nikdy nemiřte proud páry přímo na tvář zákazníka, dokud pára nevychází přímo a rovnoměrně. Nikdy nepoužívejte parní jednotku ve vlhkém nebo špatně větraném prostředí. Nikdy nepoužívejte parní jednotku venku. Nikdy se nepokoušejte otevřít parní kryt sami. Pokud byl poničen napájecí kabel, požádejte odborný servis o výměnu, aby se předešlo úrazu, nebo se obraťte na prodejce. Nenechte přístroj fungovat bez vody. V opačném případě není možné na případné poškození uplatnit záruku.

ES PROHLÁŠENÍ O SHODĚ

Tento výrobek splňuje tyto požadavky:

1. Podmínky stanovené ve Směrnici o nízkém napětí: 2006/95/ES
2. Podmínky stanovené ve Směrnici o elektromagnetické kompatibilitě: 2004/108/EC

RECYKLACE



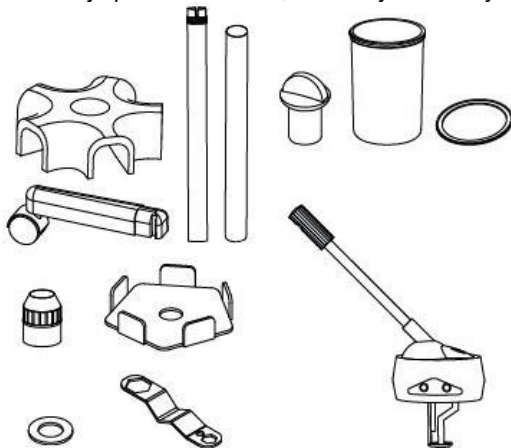
Pokud je některý z našich výrobků nebo jeho obal označen tímto symbolem, neměl by být považován za běžný komunální odpad. V rámci správného nakládání s tímto odpadem jej zlikvidujte v souladu s místními zákony o likvidaci elektronických zařízení. Tato iniciativa pomůže zachovat a šetřit přírodní zdroje a zlepšovat standardy ochrany životního prostředí ve vztahu k zacházení s elektrickými přístroji.

VÍTEJTE

Děkujeme za nákup. Před použitím přístroje si prosím pozorně přečtete pokyny. Pokud si nebudete jistí správným používáním přístroje, požádejte o radu odborníka. Neneseme žádnou zodpovědnost za případné škody způsobené nesprávným používáním.

OBSAH BALENÍ

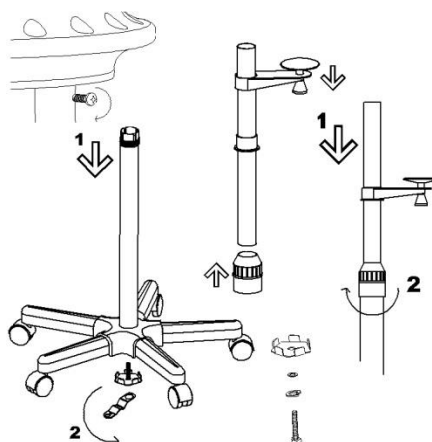
Tyto komponenty se mohou změnit bez předchozího upozornění
Obrázek je pouze ilustrační, skutečný vzhled výrobku se může lišit.



PŘEDNÍ PANEL



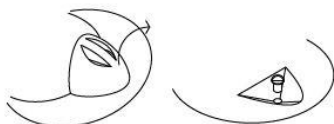
NÁVOD K MONTÁŽI



NÁVOD K POUŽITÍ

Plnění vodou

1. Vyjměte filtrační mřížku.
2. Nádobku naplňte vodou.



Poznámka: Hladina vody by měla být mezi vyznačenými ryskami MAX and MIN.

Zahájení procedury

1. Stiskněte tlačítko POWER. Ohřívač začne pracovat. Po asi 6 minutách je napařovač nahřátý a z trysky začne vycházet pára.
2. Stiskněte tlačítko OZONE. Ozonová lampa se rozsvítí a začne pracovat.
3. Kdykoliv hladina vody dosáhne dolní hranice, vypněte přístroj stiskem POWER. Sejměte víko, doplňte destilovanou vodu a opět zapněte pro obnovení provozu.

Doporučení pro léčbu

TYP KŮŽE	VZDÁLENOST	ČAS
Mastná pleť, špatný krevní oběh	25 cm	15 min.
Normální pleť	25 cm	10 min.
Citlivá pleť, suchá kůže	30 cm	5 min.
Rozšířené kapiláry	30 cm	5 min.

Páru aplikujte nejprve na oblast brady, teprve poté na zbytek obličeje.

ČASTO KLADENÉ DOTAZY

Jednotka pracuje, ale neprodukuje páru.

Zkontrolujte, zda je víko na nádobce správně zavřené.

Zkontrolujte, že je plastový kroužek správně umístěn mezi nádobkou na vodu a hlavním rámem.

Zkontrolujte, zda je zásobník na vodu správně dotažen.

Zkontrolujte hladinu vody.

Jednotka vypouští páru s kapkami horké vody.

1. Vyčistěte vodní nádobu octem a opláchněte čistou vodou.

2. Naplňte nádobu čistou vodou a přidejte 8–10 kapek octa. Zapněte napařovač na dobu jednoho cyklu (nepoužívejte na zákazníka).

3. Jakmile skončí provozní doba, vypněte napařovač a opláchněte nádobu čistou vodou.

4. Nechte napařovač projít dalšími dvěma cykly pouze s čistou vodou, bez použití na zákazníka.

ÚDRŽBA

Je vhodné napařovač čistit alespoň jednou týdně a odvápnovat topné tělísko. Postupujte prosím podle následujících kroků.

1. Nechte napařovací jednotku zcela zchladnout, vyjměte nádobu na vodu.
2. Naplňte nádobku vhodným odvápnovacím roztokem a nechte působit přes noc.
3. Vylejte odvápnovací roztok a opláchněte nádobu čistou vodou.
4. Naplňte nádobu vodou a nechte projít jedním napařovacím cyklem, aby se odstranily zbytky odvápnovače.
5. Nádobu opět vyjměte a vypláchněte.
6. Naplňte vodou a přístroj je připraven k použití.

Poznámka: Pokud v nádobce zůstanou zbytky odvápnovacího roztoku, může se stát, že přístroj bude „plivat“. V tomto případě opakujte proplach čistou vodou, dokud se problém nevyřeší.

TECHNICKÉ ÚDAJE

Horní výškový limit (úhel ramene 45°): 110 cm

Spodní výškový limit (úhel ramene 45°): 93 cm

Rotace ramene: -

Rotace trysky: 360°

Kapacita nádoby: 0,7 l

Materiál nádoby: methakrylát

Čas přehřevu: 6 minut

Aroma: Ne

Ozon: Ano

Nádržka na bylinky: Ne

Rozměry balení: 80 x 30 x 27 cm

Hmotnost balení: 6,3 kg

Napětí: 220 V ~ 240 V

Frekvence: 50/60 Hz

Výkon: 700 W

Tvárový naparovač Weelko Atmos

Model: B-002

DÔLEŽITÉ UPOZORNENIE

Pred použitím pary na zákazníka je veľmi dôležité, aby prebehli dva celé cykly bez použitia na tvár. Odporúčame nádobu na vodu pred prvým použitím dôkladne prepláchnuť čistou vodou. Spoločnosť si vyhradzuje právo na zmenu detailov u nástrojov bez predchádzajúceho upozornenia. Pokiaľ sú v návode nejaké chyby, kontaktujte nás prosím, aby sme ich mohli napraviť.

VAROVANIE

Používajte iba destilovanú vodu. Pri používaní vonných olejov a bylínok dbajte, aby nedošlo k znečisteniu vody pre tvorbu pary.

Nikdy nemierte prúd pary priamo na tvár zákazníka, kým para nevychádza priamo a rovnomerne.

Nikdy nepoužívajte parný jednotku vo vlhkom alebo zle vetranom prostredí.

Nikdy nepoužívajte parné jednotku vonku.

Nikdy sa nepokúšajte otvoriť parný kryt sami.

Ak bol zničený napájací kábel, požiadajte odborný servis o výmenu, aby sa predišlo úrazu, alebo sa obráťte na predajcu.

Nenechajte prístroj fungovať bez vody. V opačnom prípade nie je možné na prípadné poškodenie uplatniť záruku.

ES VYHLÁSENIE O ZHODE

Tento výrobok spĺňa tieto požiadavky:

1. Podmienky stanovené v Smernici o nízkom napätí: 2006/95/ES
2. Podmienky stanovené v Smernici o elektromagnetickej kompatibilite: 2004/108/EC

RECYKLÁCIA



Ak je niektorý z našich výrobkov alebo jeho obal označený symbolom, nemal by byť považovaný za bežný komunálny odpad. Pre zaistenie správneho nakladania s týmto odpadom ho zlikvidujte v súlade s miestnymi zákonmi o likvidácii elektronických zariadení. Táto iniciatíva pomôže zachovať a šetriť prírodné zdroje a zlepšovať štandardy ochrany životného prostredia vo vzťahu k zaobchádzaniu s elektrickým odpadom.

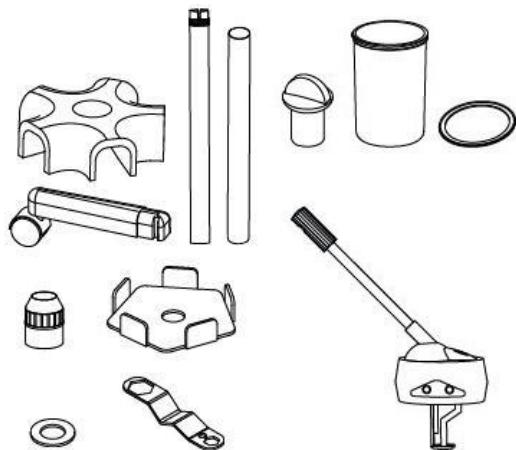
VITAJTE

Ďakujeme za váš nákup. Pred použitím prístroja si prosím pozorne prečítajte tieto pokyny. Ak si nebudete istí správnym používaním prístroja, požiadajte o radu odborníka. Nenesieme žiadnu zodpovednosť za prípadné škody a úrazy spôsobené nesprávnym používaním prístroja.

OBSAH BALENIA

Tieto komponenty sa môžu zmeniť bez predchádzajúceho upozornenia

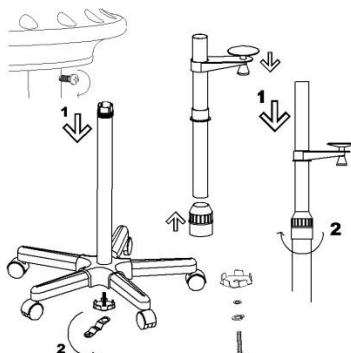
Obrázok je iba ilustračný, skutočný vzhľad výrobku sa môže líšiť.



PŘEDNÍ PANEL



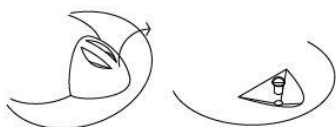
NÁVOD K MONTÁŽI



NÁVOD K POUŽITIU

Plnenie vodou

1. Vyberte filtračné mriežku.
2. Nádobku naplňte vodou.



Poznámka: Hladina vody by mala byť medzi vyznačenými ryskami MAX and MIN.

Začatie procedúry

1. Stlačte tlačidlo POWER. Ohrievač začne pracovať. Po asi 6 minútach je napařovačka nahriaty a z trysky začne vychádzať para.
2. Stlačte tlačidlo OZONE. Ozónová lampa sa rozsvieti a začne pracovať.
3. Kedykoľvek hladina vody dosiahne dolná hranica, vypnite prístroj stlačením POWER. Zložte veko, doplňte destilovanú vodu a opäť zapnite pre obnovenie prevádzky.

Odporúčanie pre liečbu

TYP KOŽE	VZDIALENOSŤ	DOBA
Mastná pleť, zlý krvný obeh	25 cm	15 min.
Normálna pleť	25 cm	10 min.
Citlivá pleť, suchá koža	30 cm	5 min.
Rozšírené kapiláry	30 cm	5 min.

Paru aplikujte najprv na oblasť brady, až potom na zvyšok tváre.

ČASTO KLADENÉ OTÁZKY

Jednotka pracuje, ale neprodukuje paru.

Skontrolujte, či je veko na nádobke správne zatvorené.

Skontrolujte, že je plastový krúžok správne umiestnený medzi nádobkou na vodu a hlavným rámom.

Skontrolujte, či je zásobník na vodu správne dotiahnutý.

Skontrolujte hladinu vody.

Jednotka vypúšťa paru s kvapkami horúcej vody.

1. Vyčistite vodnú nádobu octom a opláchnite čistou vodou.

2. Naplňte nádobu čistou vodou a pridajte 8-10 kvapiek octu. Zapnite napařovač na dobu jedného cyklu (nepoužívajte na zákazníka).

3. Keď skončí prevádzková doba, vypnite napařovač a opláchnite nádobu čistou vodou.

4. Nechajte napařovač prejsť ďalšími dvoma cyklami len s čistou vodou, bez použitia na zákazníka.

ÚDRŽBA

Odporúča sa vyčistiť parník aspoň raz týždenne a vypustiť vykurovací článok. Postupujte prosím podľa nasledujúcich krokov.

1. Nechajte naparovaciu jednotku úplne vychladnúť, vyberte nádobu na vodu.
2. Naplňte nádobku vhodným odvápnovacím roztokom a nechajte pôsobiť cez noc.
3. vylej odvápnovací roztok a opláchnite nádobu čistou vodou.
4. Naplňte nádobu vodou a nechajte prejsť jedným naparovacím cyklom, aby sa odstránili zvyšky odvápnovača.
5. Nádobu opäť vyberte a vypláchnite.
6. Naplňte vodou a prístroj je pripravený na použitie.

Poznámka: Ak v nádobke zostanú zvyšky odvápnovacieho roztoku, môže sa stať, že prístroj bude "pľuvať". V tomto prípade zopakujte preplach čistou vodou, kým sa problém nevyrieši.

TECHNICKÉ ÚDAJE

Horný výškový limit (úhel ramena 45°): 110 cm

Spodný výškový limit (úhel ramena 45°): 93 cm

Rotácia ramena: -

Rotácia trysky: 360°

Kapacita nádoby: 0,7 l

Materiál nádoby: methakrylát

Čas predehriatia: 6 minút

Aroma: Nie

Ozón: Áno

Nádržka na bylinky: Nie

Rozmery balenia: 80 x 30 x 27 cm

Hmotnosť balenia: 6,3 kg

Napätie: 220 V ~ 240 V

Frekvencia: 50/60 Hz

Výkon: 700 W