

## Elektrické pedikérské křeslo Weelko Tarse - 3 motory

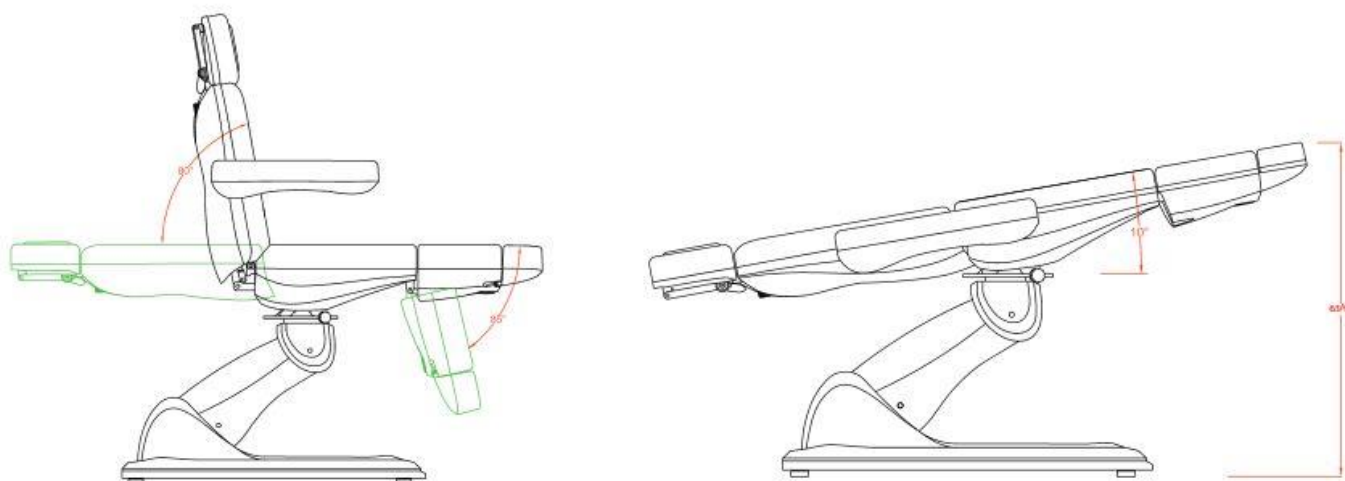
Model: 2246A

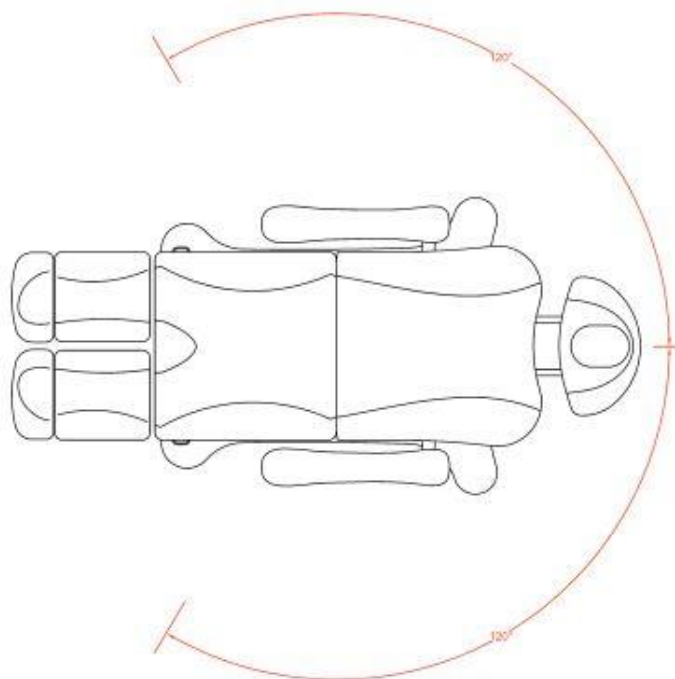
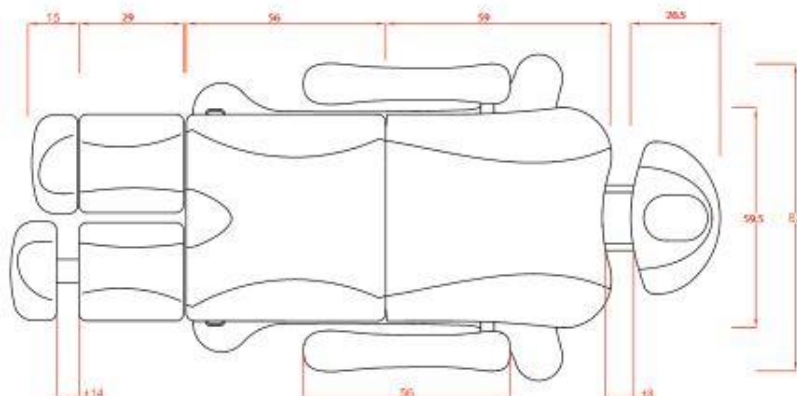


### VÍTEJTE

Děkujeme za nákup. Před použitím přístroje si prosím pozorně přečtete tyto pokyny. Pokud si nebudete jistí správným používáním přístroje, požádejte o radu odborníka. Neneseme žádnou zodpovědnost za případné škody a úrazy způsobené nesprávným používáním přístroje.

### POUŽITÍ





## TECHNICKÉ ÚDAJE

**Velikost bez područek:** 189 x 59,5 x 63/115 cm

**Velikost s područkami:** 189 x 82 x 63/115 cm

**Hmotnost:** 77,5 kg

**Maximální nosnost:** 180 kg

**Rozměry balení:** 136 x 80 x 65 cm

**Hmotnost balení:** 91 kg

## Elektrické pedikérske kreslo Weelko Tarzse - 3 motory

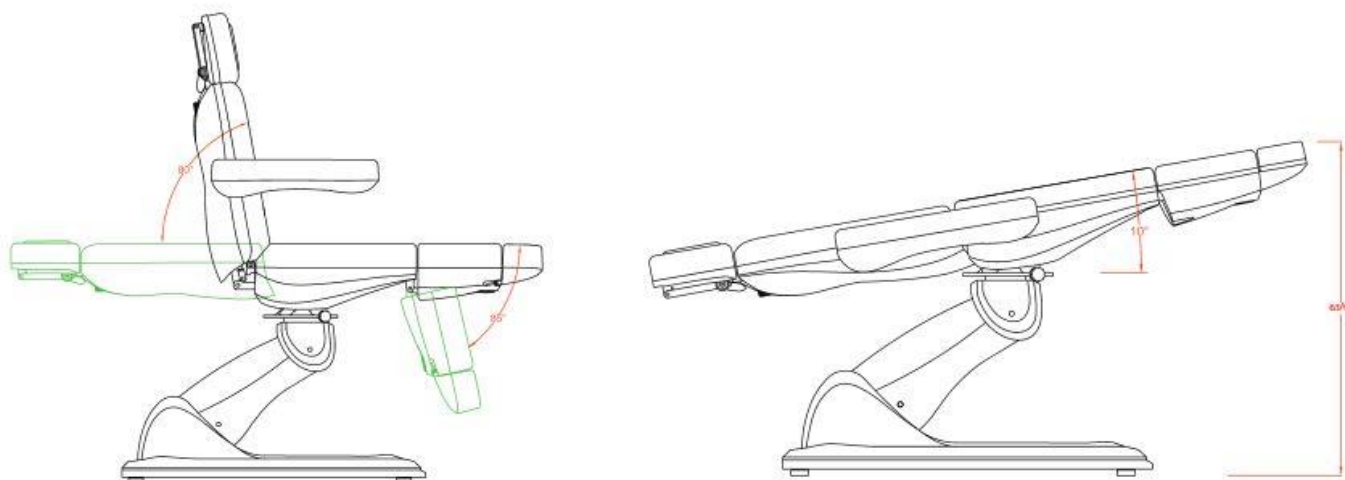
Model: 2246A

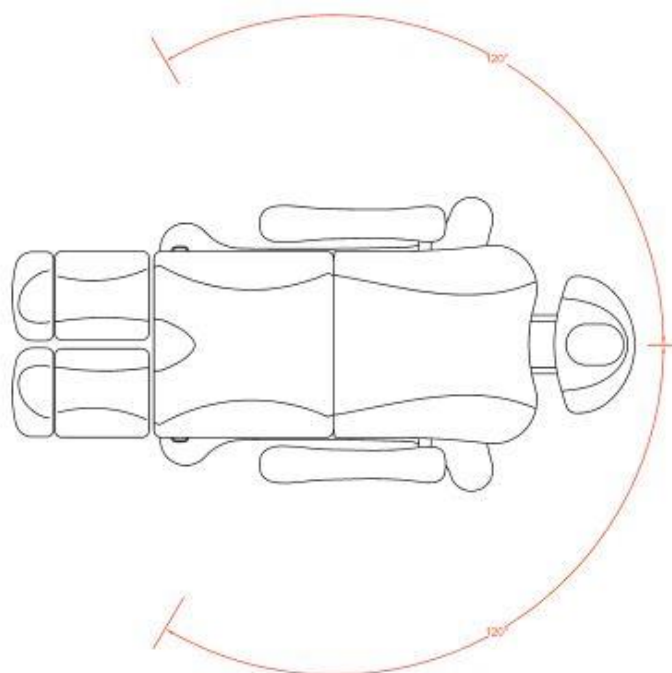
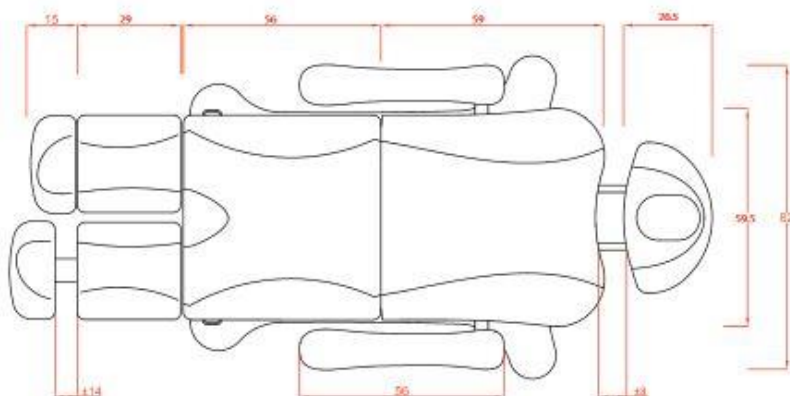


### VITAJTE

Ďakujeme za váš nákup. Pred použitím prístroja si prosím pozorne prečítajte tieto pokyny. Ak si nebudete istí správnym používaním prístroja, požiadajte o radu odborníka. Nenesieme žiadnu zodpovednosť za prípadné škody a úrazy spôsobené nesprávnym používaním prístroja.

### POUŽITIE





## TECHNICKÉ ÚDAJE

**Veľkosť bez podrúčiek:** 189 x 59,5 x 63/115 cm

**Veľkosť s opierkami:** 189 x 82 x 63/115 cm

**Hmotnosť:** 77,5 kg

**Maximálna nosnosť:** 180 kg

**Rozmery balenia:** 136 x 80 x 65 cm

**Hmotnosť balenia:** 91 kg