

## Hydraulické kosmetické lehátko Weelko Ment

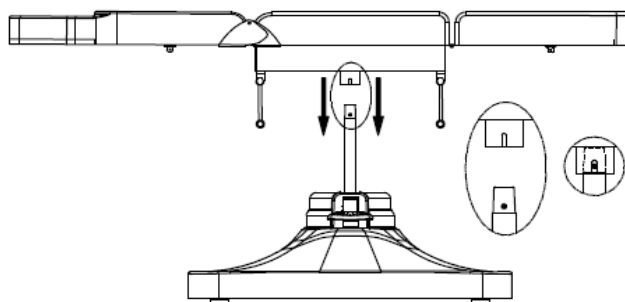
Model: WK-E002



### VÍTEJTE

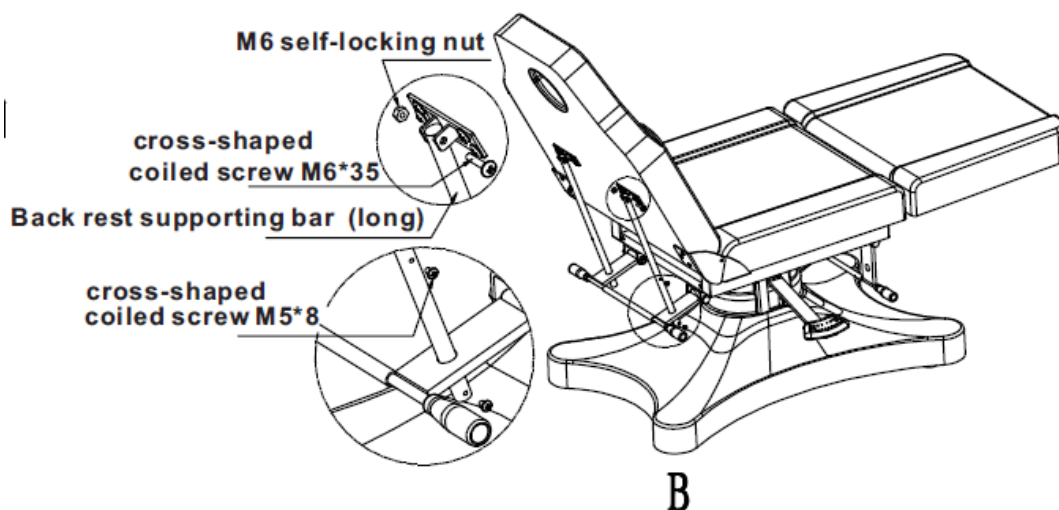
Děkujeme za nákup. Před použitím přístroje si prosím pozorně přečtete tyto pokyny. Pokud si nebudete jistí správným používáním přístroje, požádejte o radu odborníka. Neneseme žádnou zodpovědnost za případné škody a úrazy způsobené nesprávným používáním přístroje.

### NÁVOD K MONTÁŽI



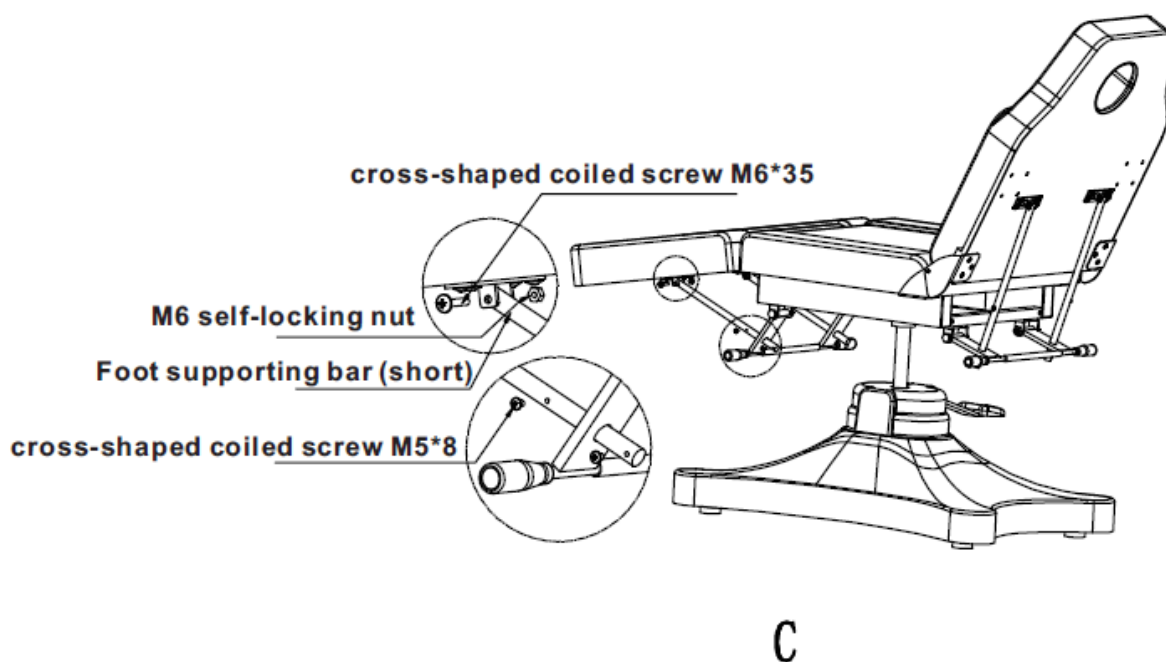
A

A: Nasuňte tělo lehátka na podstavec.

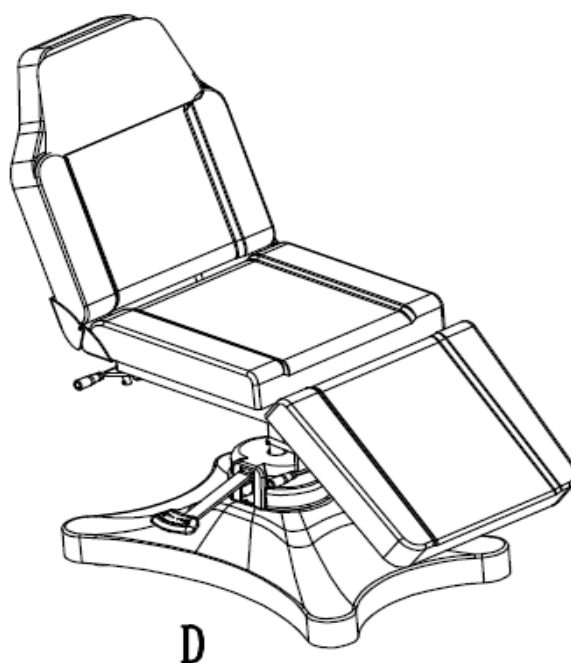


B

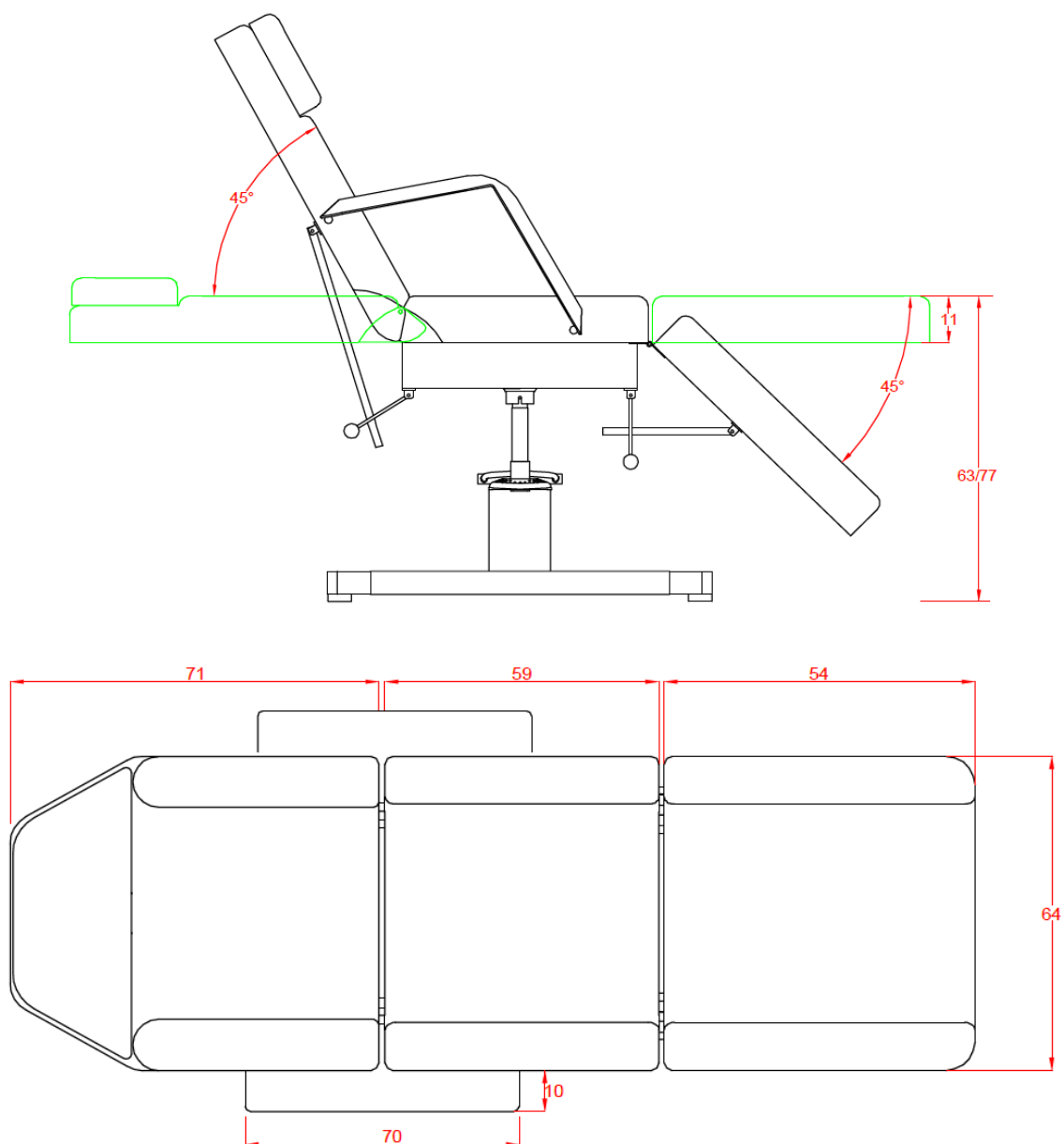
B: Přišroubujte k zadní části opěrky zad madlo k nastavení opěrky zad pomocí dlouhého šroubu a matice M6\*35.



**C:** Přišroubujte k spodní části opěrky nohou madlo k nastavení opěrky nohou pomocí krátkého šroubu a matice M5\*8.



## POUŽITÍ



## TECHNICKÉ ÚDAJE

**Rozměry s područkami:** 185 x 84 x 63/77 cm

**Rozměry bez područek:** 185 x 64 x 63/77 cm

**Hmotnost:** 58 kg

**Maximální nosnost:** 150 kg

**Rozměry balení (2 krabice):** 190 x 66 x 16 cm / 89 x 53 x 54 cm

**Hmotnost balení (2 krabice):** 34/28 kg

## Hadraulické kozmetické lehátko Weelko Ment

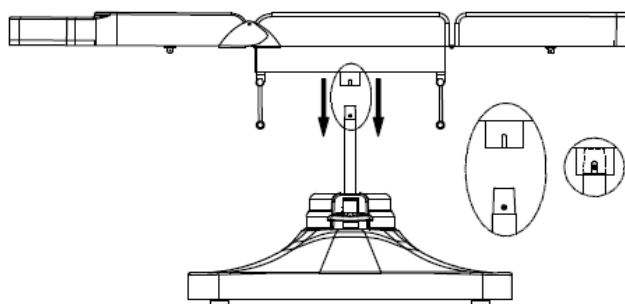
Model: WK-E002



### VITAJTE

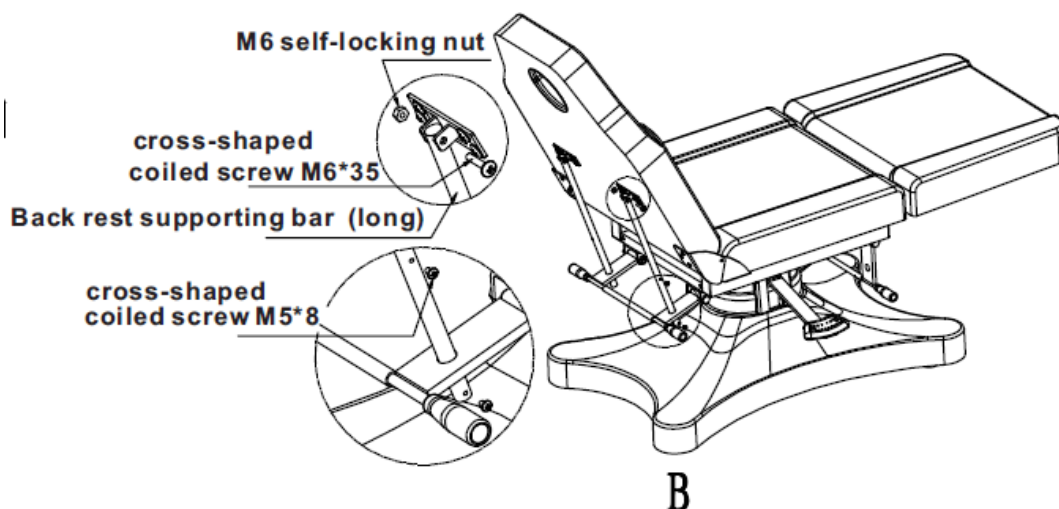
Ďakujeme za váš nákup. Pred použitím prístroja si prosím pozorne prečítajte tieto pokyny. Ak si nebudete istí správnym používaním prístroja, požiadajte o radu odborníka. Nenesieme žiadnu zodpovednosť za prípadné škody a úrazy spôsobené nesprávnym používaním prístroja.

### NÁVOD K MONTÁŽI



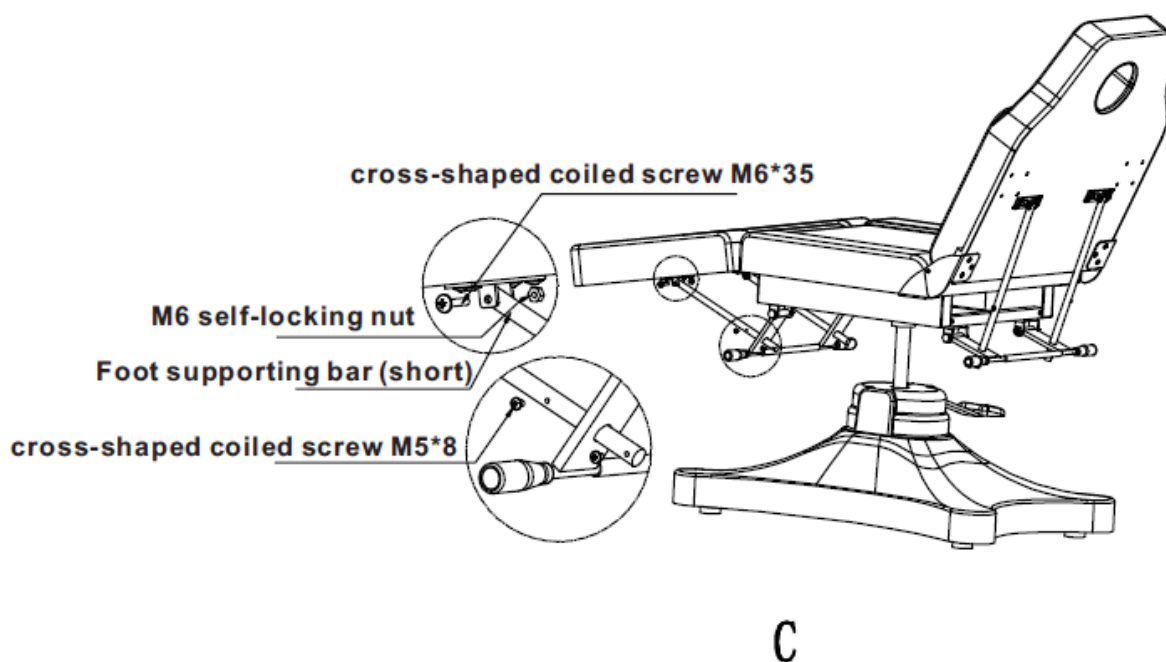
A

A: Nasuňte telo lehátka na podstavec.

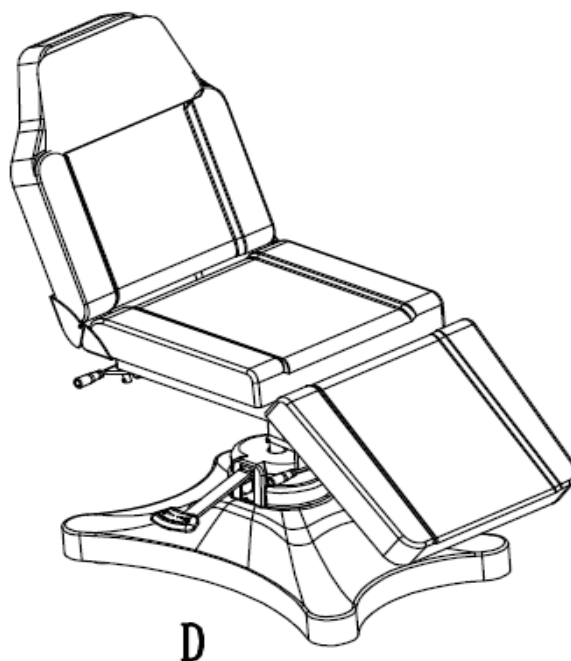


B

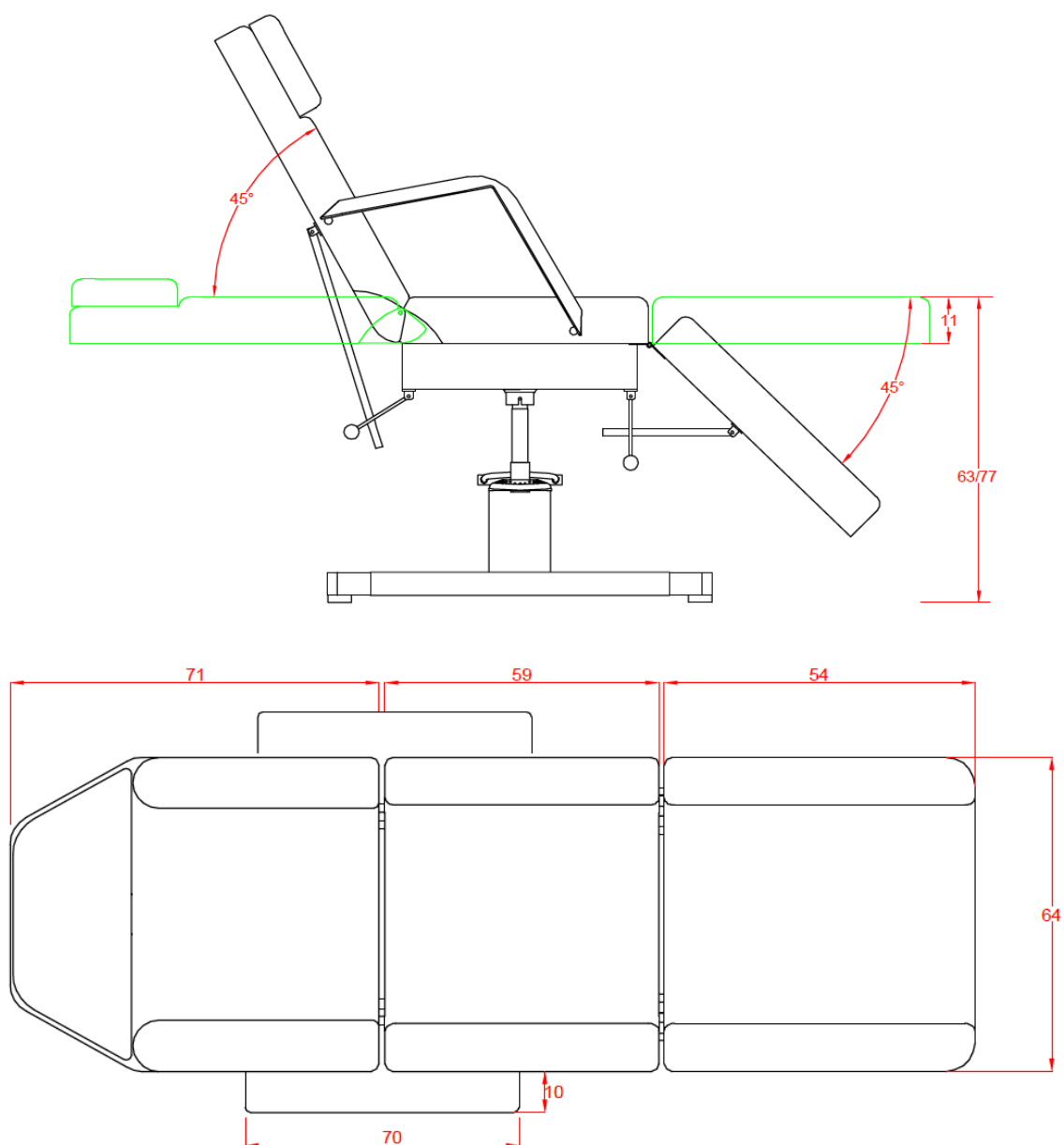
B: Priskrutkujte k zadnej časti opierky chrbta madlo na nastavenie opierky chrbta pomocou dlhé skrutky a matice M6\*35.



**C:** Přišroubujte k spodní části opěrky nohou madlo k nastavení opěrky nohou pomocí krátkého šroubu a matice M5\*8.



## POUŽITIE



## TECHNICKÉ ÚDAJE

**Rozmery s opierkami:** 185 x 84 x 63/77 cm

**Rozmery bez podrúčiek:** 185 x 64 x 63/77 cm

**Hmotnosť:** 58 kg

**Maximálna nosnosť:** 150 kg

**Rozmery balenia (2 krabice):** 190 x 66 x 16 cm / 89 x 53 x 54 cm

**Hmotnosť balenia (2 krabice):** 34/28 kg