

## Operating instructions Conic Curling Tongs



Gebrauchsanweisung  
Konischer Lockenstab Typ 4437

Operating instructions  
Conic Curling Tongs type 4437

Mode d'emploi  
Fer à friser conique type 4437

Istruzioni per l'uso  
Arricciacapelli conico tipo 4437

Instrucciones de uso  
Moldeador de pelo cónico modelo 4437

Manual de instruções  
Barra de ondulação cónico Tipo 4437

Gebruiksaanwijzing  
Conische krultang type 4437

Bruksanvisning  
Konisk locktång Typ 4437

Bruksanvisning  
Kjeglformet krølltang type 4437

Käyttöohje  
Tyypin 4437 Kartiomainen kiharrin

Kullanım Rehberi  
Konik Ondüleli Maşa Tip 4437

Instrukcja użytkowania  
Lokówka stożkowa typu 4437

Návod k použití  
Kónická kulma na vlasy typ 4437

Návod na obsluhu  
Kuželovitá kulma na vlasy typ 4437

Upute za uporabu  
Konusni uvijač za kosu, tip 4437

Használati útmutató  
4437 típusú Kúpos hajsütővas

Navodila za uporabo  
Koničasti navijalnik tip 4437

Instrucţiuni de utilizare  
Ondulator conic model 4437

Упътване за експлоатация  
Маша, с конична форма, за къдрене на коса тип 4437

Инструкция по использованию  
Конусные щипцы для завивки волос тип 4437

Інструкція з використання  
Конічна плойка тип 4437

Οδηγίες χρήσης  
Κωνικό ψαλίδι για μπούκλες τύπος 4437

تعليمات الاستعمال  
قضييب مبروم لتجعيد الشعر طراز 4437

de

en

fr

it

es

pt

nl

sv

no

fi

tr

pl

cs

sk

hr

hu

sl

ro

bg

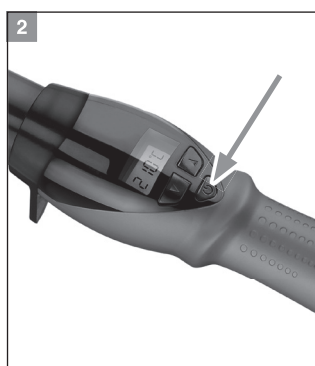
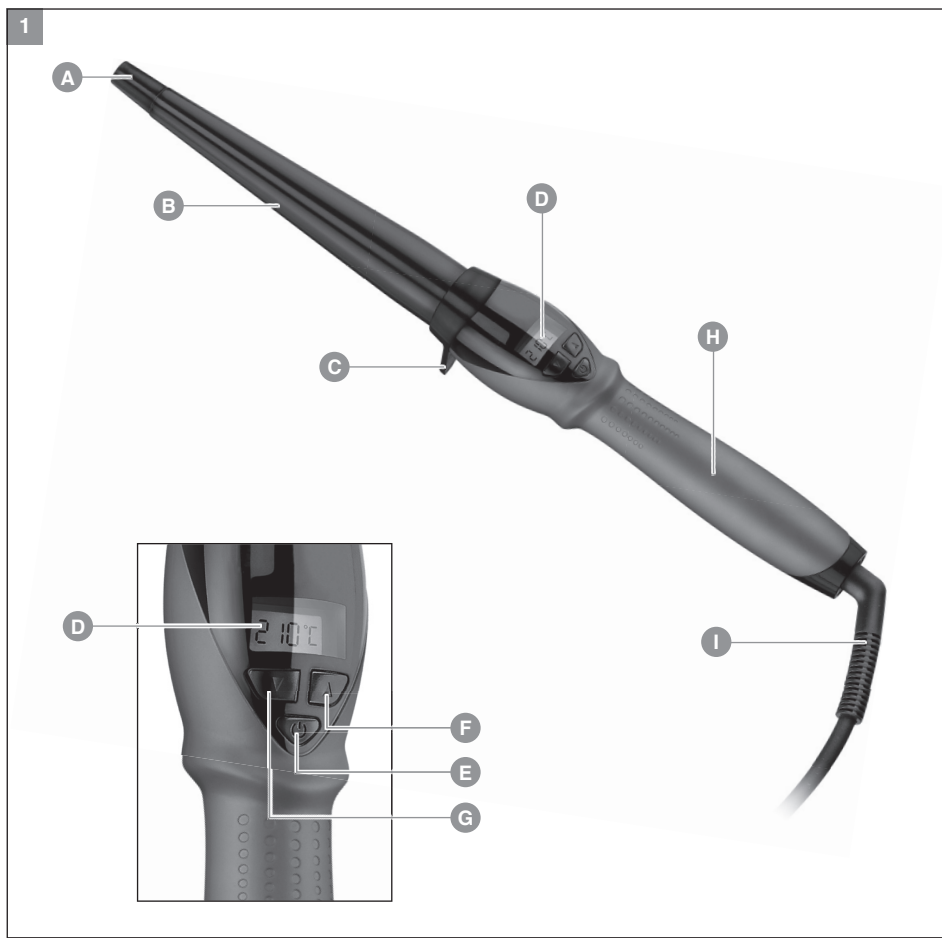
ru

uk

el

ar

de  
en  
fr  
it  
es  
pt  
nl  
sv  
no  
fi  
tr  
pl  
cs  
sk  
hr  
hu  
sl  
ro  
bg  
ru  
uk  
el  
ar



Modell	Betriebsspannung	Leistungsaufnahme
Model	Operating voltage	Power consumption
Modèle	Tension d'utilisation	Puissance absorbée
Modello	Tensione di esercizio	Consumo di energia
Modelo	Tensión de servicio	Consumo de potencia
Modelo	Tensão de serviço	Consumo de energia
Modell	Driftsspänning	Effektförbrukning
Modell	Driftsspenning	Opptatt effekt
Malli	Käyttöjännite	Ottotoho
Model	Çalışma gerilimi	Güç tüketimi
Model	Napięcie robocze	Pobór mocy
Model	Provozní napětí	Příkon
Model	Prevádzkové napätie	Příkon
Model	Radni napon	Nazivna snaga
Modell	Űzemi feszültség	Fogyasztás
Model	Delovna napetost	Moč
Model	Tensiune de funcționare	Putere
Модел	Работно напрежение	Консумирана мощност
Модель	Рабочее напряжение	Потребляемая мощность
Модель	Робоча напруга	Споживана потужність
Μοντέλο	Τάση λειτουργίας	Απορροφούμενη ισχύς
الطراز	فولتية التشغيل	استهلاك القدرة
<b>4437</b>	100 – 240 V AC 50/60 Hz	45– 50 W

de  
en  
fr  
it  
es  
pt  
nl  
sv  
no  
fi  
tr  
pl  
cs  
sk  
hr  
hu  
sl  
ro  
bg  
ru  
uk  
el  
ar

## Wichtige Sicherheitshinweise

Beim Gebrauch von elektrischen Geräten sind zum eigenen Schutz vor Verletzungen und Stromschlägen folgende Hinweise unbedingt zu beachten:

### **Vor Gebrauch des Gerätes muss die Gebrauchsanweisung vollständig gelesen und verstanden werden!**

- Das Gerät dient ausschließlich zum Formen von Haarlocken.
- Das Gerät nur zu dem in der Gebrauchsanweisung beschriebenen, bestimmungsgemäßen Zweck verwenden.
- Dieses Gerät kann von Kindern ab 8 Jahren sowie von Personen mit reduzierten physischen, sensorischen oder mentalen Fähigkeiten oder Mangel an Erfahrung und/oder Wissen benutzt werden, wenn sie beaufsichtigt oder bezüglich des sicheren Gebrauchs des Gerätes unterwiesen wurden und die daraus resultierenden Gefahren verstanden haben. Kinder dürfen nicht mit dem Gerät spielen. Reinigung und Benutzer-Wartung dürfen nicht durch Kinder durchgeführt werden, es sei denn, sie sind beaufsichtigt.
- Die Gebrauchsanweisung ist zum späteren Nachlesen aufzubewahren und an jeden nachfolgenden Besitzer oder Benutzer des Gerätes weiterzugeben.
- Um Schädigungen des Haares zu vermeiden, sicherstellen, dass sich keine chemischen Substanzen mehr aus Dauerwellen oder Kolorierungen im Haar befinden.
- Der Heizstab ist während und direkt nach Gebrauch sehr heiß. Niemals mit der Haut, Kopfhaut oder Augen in Berührung bringen!
- Der Heizstab ist stets außer Reichweite von hitzeempfindlichen Flächen zu halten.
- Das Gerät nie unbeaufsichtigt betreiben.
- Das Gerät ausschließlich mit Wechselstrom mit der auf dem Typenschild angegebenen Spannung betreiben.



### **WARNUNG!**

- Dieses Gerät nicht in der Nähe von Badewannen, Duschwannen oder anderen Gefäßen benutzen, die Wasser enthalten. Ebenfalls nicht an Orten mit hoher Luftfeuchtigkeit benutzen. Nach jedem Gebrauch den Netzstecker ziehen, da die Nähe von Wasser auch bei ausgeschaltetem Gerät eine Gefahr darstellt.
- Elektrogeräte stets so ablegen bzw. aufbewahren, dass sie nicht ins Wasser (z.B. Waschbecken) fallen können. Das Gerät von Wasser und anderen Flüssigkeiten fernhalten.
- Ein ins Wasser gefallenes Elektrogerät auf keinen Fall berühren oder ins Wasser fassen. Sofort den Netzstecker ziehen.

- Sollte das Gerät ins Wasser gefallen sein, darf es danach nicht wieder benutzt werden.
- Als zusätzliche Sicherheitsmaßnahme wird der Einbau einer geprüften Fehlerstrom-Schutzeinrichtung (RCD) mit einem Bemessungsauslösestrom von nicht mehr als 30 mA in den Stromkreis empfohlen. Fragen Sie Ihren Elektroinstallateur um Rat.
- Vor der Gerätereinigung oder Wartung den Netzstecker ziehen.
- Das Gerät niemals verwenden, wenn es defekt ist, nachdem es zu Boden gefallen ist, oder wenn das Netzkabel beschädigt ist. Ein beschädigtes Netzkabel darf nur von einem autorisierten Servicecenter oder einer ähnlich qualifizierten Person ersetzt werden, um Gefährdungen zu vermeiden.
- Reparaturen ausschließlich von einem autorisierten Servicecenter unter Verwendung von Originalteilen durchführen lassen. Elektrogeräte dürfen nur durch elektrotechnisch ausgebildete Fachkräfte repariert werden.
- Ausschließlich das vom Hersteller empfohlene Zubehör verwenden.
- Das Gerät nicht am Netzkabel tragen und zum Trennen vom Stromnetz immer am Stecker und nicht am Kabel oder am Gerät ziehen.
- Das Netzkabel nicht um das Gerät wickeln.
- Das Netzkabel und das Gerät von heißen Oberflächen fernhalten.
- Das Gerät nicht mit verdrehtem oder abgeknicktem Netzkabel aufbewahren und benutzen.
- Das Gerät ist schutzisoliert und funkentstört. Es erfüllt die Anforderungen der EU-Richtlinie Elektromagnetische Verträglichkeit 2004/108/EG und die Niederspannungsrichtlinie 2006/95/EG.
- Für Schäden durch unsachgemäßen Gebrauch oder Zuwiderhandlung gegen diese Gebrauchsanweisung wird nicht gehaftet.

de

en

fr

it

es

pt

nl

sv

no

fi

tr

pl

cs

sk

hr

hu

sl

ro

bg

ru

uk

el

ar

## Bezeichnung der Teile (Abb. 1)

- A** Kühle Spitze
- B** Konischer Heizstab
- C** Ablageständer
- D** LCD-Anzeige
- E** Ein-/Ausschalter
- F** Taste zur Erhöhung der Temperatur
- G** Taste zur Reduzierung der Temperatur
- H** Griff
- I** Netzkabel mit Verdrehsicherung

## Betrieb

- Das Gerät mit dem Ablageständer auf eine glatte, gerade, nicht hitzeempfindliche Fläche stellen.
- Netzstecker in Steckdose stecken.
- Zum Einschalten den Ein-/Ausschalter (E) drücken (Abb. 2).
- Gewünschte Temperatur (80°C – 210°C) einstellen. Die voreingestellte Temperatur beträgt 180°C. Zum Erhöhen der Temperatur die ▲-Taste (F) drücken. Zur Reduzierung der Temperatur die ▼-Taste (G) drücken.

**Hinweis:** Die Temperatur kann durch tippen in 5°C-Schritten eingestellt werden. Zur schnelleren Einstellungen die entsprechende Taste gedrückt halten.

- Die eingestellte Temperatur wird durch dreimaliges Blinken angezeigt. Auf dem LCD-Display wird die jeweils erreichte Arbeitstemperatur angezeigt.
- Nach Gebrauch Gerät mit dem Ein-/Ausschalter ausschalten (Abb. 2). Dazu den Ein-/Ausschalter drücken. Die LCD-Anzeige muss erloschen sein.
- Netzstecker ziehen.
- Gerät abkühlen lassen.
- Das Gerät schaltet sich zur Sicherheit automatisch nach 60 Minuten ab. Für den weiteren Betrieb muss das Gerät erneut eingeschaltet werden (Abb. 2).

## TITAN, KERAMIK & TURMALIN (je nach Modell)

Negative Ionen wirken antistatisch und haarschonend. Negative Ionen schließen die Schuppen-schicht der Haare und bewirken eine glatte, seidige Haaroberfläche. Sie schließen die natürliche Feuchtigkeit der Haare ein und sorgen damit für ultimativen Glanz.

## Hinweise für ein erfolgreiches Styling

**WICHTIG:** Dem Gerät liegt ein Schutzhandschuh bei, der verwendet werden muss (Abb. 4), um die Finger der Hand zu schützen, mit der das Haar um den Heizstab gewickelt wird. Der Handschuh schützt die Finger allerdings nicht wenn der Heizstab längere Zeit berührt wird.

- Es sollte immer erst eine Probe an einer Haarsträhne durchgeführt werden.
- Das Haar in ca. 2 cm dicke und 4 cm breite Strähnen teilen.

- Den Lockenstab senkrecht halten. Die Strähne vom Ansatz bis zur Spitze spiralförmig um den konischen Lockenstab wickeln. (Abb. 4)
  - Wenn die Strähne vollständig aufgewickelt ist, diese für ein paar Sekunden auf dem Lockenstab halten, danach den Lockenstab vorsichtig aus der stabilen Locke ziehen. Solange das Haar warm ist, nicht bürsten oder kämmen.
  - Wenn die gewünschten Haarpartien auf diese Weise gelockt sind, können die Locken mit den Fingern etwas auseinandergezogen werden und die Frisur kann geformt werden.
- Tipp:** Um das Aufwickeln der Haare im Halsbereich zu erleichtern, sollte der Lockenstab horizontal statt vertikal gehalten werden.
- Für große Locken, die Haarsträhne um den Ansatz (Ø25 mm) des Lockenstabs wickeln (Abb. 3) und für kleine Locken die Spitze (Ø13 mm) des Lockenstabs verwenden (Abb. 3).

## Reinigung und Pflege

- Vor dem Reinigen des Gerätes Netzstecker ziehen und abkühlen lassen.
- Das Gerät nicht in Wasser tauchen.
- Das Gerät nur mit einem weichen, eventuell leicht feuchten Tuch abwischen. Keine Lösungs- und Scheuermittel verwenden!

## Entsorgung

Beachten Sie im Falle der Entsorgung des Geräts die jeweiligen gesetzlichen Vorschriften.

### Information zur Entsorgung von elektrischen und elektronischen Geräten in der europäischen Gemeinschaft:



Innerhalb der Europäischen Gemeinschaft wird für elektrisch betriebene Geräte die Entsorgung durch nationale Regelungen vorgegeben, die auf der EU-Richtlinie 2012/19/EU über Elektronik-Altgeräte (WEEE) basieren. Danach darf das Gerät nicht mehr mit dem kommunalen oder Hausmüll entsorgt werden.

Das Gerät wird bei den kommunalen Sammelstellen bzw. Wertstoffhöfen kostenlos entgegengenommen.

Die Produktverpackung besteht aus recyclingfähigen Materialien. Entsorgen Sie diese umweltgerecht und führen diese der Wiederverwertung zu.

## Important safety information

For your own protection from injuries and electric shocks, the following information must be observed when using electrical equipment:

### **Read these operating instructions carefully and make sure you understand them before using the appliance!**

- The appliance should only be used to curl hair.
- Only use the appliance for its proper purpose as described in the operating instructions.
- This appliance can be used by children aged from 8 years and above and persons with reduced physical, sensory or mental capabilities, or lack of experience and/or knowledge, if they have been given supervision or instruction concerning the use of the appliance in a safe way and understand the hazards involved. Children must not play with the appliance. Cleaning and user maintenance must never be carried out by children, unless they are supervised by an adult.
- The operating instructions should be retained so that they can be referred to at a later date and should be passed on to all subsequent owners or users of the appliance.
- In order to prevent damage to the hair, ensure that there are no chemical residues in the hair after perming or colouring.
- The heating element is very hot during and also directly after use. Never allow it to come into contact with the skin, scalp or eyes!
- Always keep the heating element away from heat-sensitive surfaces.
- Never leave the appliance unattended during use.
- Only operate the appliance with an alternating current and with the voltage stated on the nameplate.



### **WARNING!**

- Do not use the appliance near bathtubs, showers or other water-filled containers. It should also not be used in areas of high humidity. Always disconnect from the mains power supply after use since water can pose a hazard, even when the appliance is switched off.
- Always position or store electrical equipment where it cannot fall into water (e.g. washbasin). Keep the appliance away from water and other liquids.
- Never touch any electrical appliance that has fallen into water or reach into the water. Disconnect from the mains immediately.
- If the appliance is dropped into water, it may not be used again subsequently.

- As an additional safety measure, it is recommended that a tested residual current appliance (RCD) with a residual operating current of not more than 30 mA be installed in the circuit. Ask an electrician for advice.
- Disconnect from the mains before cleaning or servicing the appliance.
- Never use the appliance if it is defective, if it has fallen onto the floor or if the mains cable is damaged. A damaged mains cable may only be replaced by an authorised service centre or another similarly qualified person in order to avoid hazards.
- Repairs may only be performed at an authorised service centre using original parts. Only specialists properly trained in the handling of electrotechnical appliances may repair electrical equipment.
- Only use accessories recommended by the manufacturer.
- Do not carry the appliance by the mains cable and, when disconnecting the appliance from the mains, always pull the plug rather than the cable or the appliance.
- Do not wind the mains cable around the appliance.
- Keep the mains cable and appliance away from hot surfaces.
- Make sure that the mains cable is not twisted or kinked when used and stored.
- The appliance is safety insulated and radio screened. It meets the requirements of EU Directive 2004/108/EC regarding electromagnetic compatibility and EC Low Voltage Directive 2006/95/EC.
- We are not liable for damage caused as a result of improper use or failure to observe these operating instructions.



## Description of parts (Fig. 1)

- A Cool tip
- B Conic heating element
- C Base stand
- D LCD display
- E On/off switch
- F Button to increase temperature
- G Button to reduce temperature
- H Handle
- I Mains cable with anti-twist device

## Operation

- Unfold the base stand and place the appliance on a flat, smooth, non-heat-sensitive surface.
- Connect to the mains power supply.
- Using the on/off switch (E), switch on the appliance (Fig. 2).
- Set the desired temperature (80°C – 210°C). The preset temperature is 180°C.  
To increase the temperature, press the ▲ button (F).  
To reduce the temperature, press the ▼ button (G).  
**Note:** The temperature can be adjusted by 5°C at a time by tapping on either of these buttons. To adjust the temperature more quickly, hold down the appropriate button.
- The LCD display flashes three times when the temperature is set. Once the set operating temperature has been reached, the LCD display shows the temperature. The LCD display flashes until the desired temperature has been reached. After the desired temperature has been reached, the flashing stops.
- After use, switch off the appliance with the on/off switch (Fig. 2). Hold the on/off switch to do this. The LCD display must go out.
- Disconnect from the mains power supply.
- Allow the appliance to cool down.
- For safety reasons, the appliance switches itself off automatically after 60 minutes. For continued use, the appliance will need to be switched on again (Fig. 2).

## TITANIUM, CERAMIC and TOURMALINE (depending on model)

Negative ions have an antistatic effect and are gentle to the hair. They close the scale layer, creating a smooth, silky hair surface and lock in the natural moisture of the hair, thereby creating the ultimate shine.

## Tips for successful styling

**Important:** The appliance comes with a protective glove - this must be worn (Fig. 4) on the hand used to wrap the hair around the heating element in order to protect the fingers. However, the glove does not protect the fingers if they are exposed to prolonged contact with the heating element.

- Always test the curling tongs on a small section of hair first.
- Divide your hair into sections about 2 cm thick and 4 cm wide.
- Hold the curling tongs vertically. Wind the section around the conic curling tongs from the base to the tip to create a spiral. (Fig. 4)
- When the entire section has been wound around the curling tongs, hold it for a few seconds before carefully removing the curling tongs from the tight curl. Do not brush or comb hair while it is warm.
- After curling the desired sections of hair in this way, the curls can be loosened with the fingers and the hair can be styled.  
**Tip:** To make it easier to curl hair around the neck area, hold the curling tongs horizontally instead of vertically.
- To create large curls, wind the section of hair around the base (Ø25 mm) of the curling tongs (Fig. 3) and use the tip (Ø13 mm) of the curling tongs for smaller curls (Fig. 3).

## Cleaning and care

- Before cleaning the appliance, disconnect from the mains and allow it to cool down.
- Do not immerse the appliance in water.
- Only wipe the appliance with a soft cloth, which may be dampened slightly. Do not use solvents or abrasives!

## Disposal

Adhere to the relevant legal requirements when disposing of the appliance.

### Information on the disposal of electrical and electronic appliances in the European Community:



Within the European Community, national regulations are specified for the disposal of electrical appliances, based on EU Waste Electrical and Electronic Equipment Directive 2012/19/EC (WEEE). In accordance with this, the appliance can no longer be disposed of with the local or domestic waste. The appliance will be accepted free of charge by local collection points or recycling centres. The packaging for this product is made from recyclable materials. Dispose of this in an environmentally friendly manner by recycling it.

## Consignes de sécurité importantes

Les consignes suivantes doivent impérativement être respectées lors de l'utilisation d'appareils électriques, afin d'éviter toute blessure ou électrocution :

### **Avant d'utiliser l'appareil, il convient de lire et comprendre intégralement le mode d'emploi !**

- L'appareil sert exclusivement à la mise en forme des boucles de cheveux.
- N'employez l'appareil que pour l'utilisation prévue et décrite dans le mode d'emploi.
- Cet appareil peut être utilisé par les enfants de 8 ans ou plus ainsi que par les personnes à capacités physiques, sensorielles ou mentales réduites, ou manquant d'expérience et/ou de connaissances, dès lors qu'ils sont surveillés ou ont été instruits au sujet de l'utilisation sûre de l'appareil et ont compris les dangers qui y sont liés. Ne laissez pas les enfants jouer avec l'appareil. Le nettoyage et l'entretien par l'utilisateur ne doivent pas être réalisés par les enfants, sauf s'ils sont surveillés.
- Le mode d'emploi doit être conservé pour référence ultérieure et remis aux propriétaires ou utilisateurs suivants de l'appareil.
- Pour éviter d'abîmer les cheveux, assurez-vous que la chevelure ne contienne plus de substances chimiques suite à une permanente ou une coloration.
- Le tube chauffant est très chaud pendant et immédiatement après utilisation. Ne le mettez jamais en contact avec la peau, le cuir chevelu ou les yeux !
- Maintenez toujours le tube chauffant éloigné des surfaces sensibles à la chaleur.
- Ne laissez jamais l'appareil sans surveillance lorsqu'il est en marche.
- Utilisez l'appareil exclusivement sur du courant alternatif avec la tension indiquée sur la plaque signalétique.



### **AVERTISSEMENT :**

- N'utilisez pas cet appareil à proximité de baignoires, de bacs à douche ou d'autres récipients contenant de l'eau. Ne l'utilisez pas non plus dans des endroits à forte humidité ambiante. Débranchez la fiche après chaque utilisation, car il existe un danger à proximité de l'eau, même lorsque l'appareil est éteint.
- Rangez ou stockez toujours les appareils électriques de sorte qu'ils ne puissent pas tomber dans l'eau (par ex. lavabo). Tenir l'appareil éloigné des éclaboussures d'eau et d'autres liquides.

- Ne touchez en aucun cas un appareil électrique tombé dans l'eau ou l'eau dans laquelle l'appareil est tombé. Débranchez immédiatement la fiche.
- Si l'appareil est tombé dans l'eau, il ne doit plus être utilisé par la suite.
- À titre de mesure de sécurité supplémentaire, il est recommandé de mettre en place dans le circuit électrique un dispositif de protection contrôlé à courant différentiel résiduel (RCD) ayant un courant de déclenchement n'excédant pas 30 mA. Renseignez-vous auprès de votre électricien spécialiste.
- Débranchez la fiche avant nettoyage ou maintenance de l'appareil.
- N'utilisez jamais l'appareil s'il est défectueux, s'il est tombé par terre ou si le câble secteur est endommagé. Afin de prévenir tous risques, le câble secteur endommagé ne doit être remplacé que par un centre de SAV agréé ou une personne qualifiée habilitée.
- Faites effectuer les réparations exclusivement par un centre de SAV agréé et avec des pièces d'origine. Les appareils électriques ne doivent être réparés que par des spécialistes ayant une formation en électrotechnique.
- Utilisez exclusivement les accessoires recommandés par le fabricant.
- Ne portez pas l'appareil par le câble secteur. Pour le débrancher, tirez toujours sur la fiche et non sur le câble ou l'appareil.
- N'enroulez pas le câble secteur autour de l'appareil.
- Tenez l'appareil et le câble secteur éloignés des surfaces chaudes.
- N'utilisez et ne rangez pas l'appareil avec un câble secteur vrillé ou pincé.
- L'appareil est équipé d'une double isolation et d'un dispositif d'antiparasitage. Il satisfait aux exigences de la directive de l'UE relative à la Compatibilité Électromagnétique 2004/108/CE et de la directive Basse Tension 2006/95/CE.
- Nous déclinons toute responsabilité pour les dommages consécutifs à une utilisation inappropriée ou au non-respect de ce mode d'emploi.

de

en

fr

it

es

pt

nl

sv

no

fi

tr

pl

cs

sk

hr

hu

sl

ro

bg

ru

uk

el

ar

**Désignation des éléments (Fig. 1)**

- A** Pointe froide
- B** Fer chauffant conique
- C** Socle
- D** Ecran LCD
- E** Interrupteur marche/arrêt
- F** Touche pour augmenter la température
- G** Touche pour diminuer la température
- H** Manche
- I** Cordon d'alimentation avec sécurité anti-vrillage

**Fonctionnement**

- Posez l'appareil avec le socle sur une surface lisse, plane et résistante à la chaleur.
- Branchez la fiche dans la prise électrique.
- Mettez l'appareil en marche en appuyant sur l'interrupteur marche/arrêt (E) (Fig. 2).
- Réglez la température souhaitée (80°C – 210°C). La température pré-réglée est de 180°C. Appuyez sur la touche ▲ (F) pour augmenter la température. Appuyez sur la touche ▼ (G) pour diminuer la température.  
**Conseil :** Vous pouvez régler la température par palier de 5 °C en appuyant très brièvement sur les touches. Pour un réglage plus rapide, maintenez la touche correspondante appuyée.
- La température réglée est indiquée par un clignotement triple. L'écran LCD affiche la température de travail respective atteinte. L'écran LCD clignote jusqu'à ce que la température souhaitée soit atteinte. Dès que la température souhaitée est atteinte, le clignotement s'arrête.
- Après utilisation, éteignez l'appareil avec l'interrupteur marche / arrêt (Fig. 2). Appuyez à cet effet sur l'interrupteur marche/arrêt. L'écran LCD doit être éteint.
- Retirez la prise secteur.
- Laissez refroidir l'appareil.
- Pour sa sécurité, l'appareil s'éteint automatiquement après une durée de fonctionnement d'environ 60 minutes. Pour continuer à l'utiliser, remettez l'appareil en marche (Fig. 2).

**TITANE, CERAMIQUE et TOURMALINE (en fonction du modèle)**

Les ions négatifs ont un effet antistatique tout en protégeant les cheveux. Les ions négatifs referment la cuticule et permettent d'obtenir un cheveu lisse et soyeux. Ils permettent de retenir l'humidité naturelle du cheveu pour une brillance maximale.

**Conseils pour une mise en forme réussie**

**IMPORTANT :** L'appareil est livré avec un gant de protection, qui doit être utilisé (Fig. 4) pour protéger les doigts de la main qui enroule les cheveux autour du fer chauffant. Le gant ne protège cependant pas les doigts si le contact avec le fer chauffant est prolongé.

- Effectuez toujours un essai préalable sur une mèche de cheveux.
- Séparez les cheveux en mèches de 2 cm d'épaisseur et 4 cm de largeur.
- Tenez le fer à friser à la verticale. Enroulez la mèche en spirale autour du fer à friser conique, en procédant de la racine vers la pointe. (Fig. 4).
- Lorsque la mèche est entièrement enroulée, maintenez-la pendant quelques secondes sur le fer à friser. Retirez ensuite le fer à friser avec précaution de la boucle stabilisée. Ne brossez ou ne peignez pas les cheveux tant qu'ils sont chauds.
- Lorsque les parties de chevelure souhaitées ont été bouclées de la sorte, vous pouvez étirer légèrement les boucles avec les doigts pour dessiner la coiffure.  
**Astuce :** Pour faciliter l'enroulement des cheveux dans la zone du cou, tenez le fer à friser à l'horizontale, et non pas à la verticale.
- Pour les boucles volumineuses, enroulez la mèche de cheveux au niveau de la base du fer à friser (Ø25 mm) (Fig. 3), et pour les boucles plus serrées utilisez l'extrémité du fer à friser (Ø13 mm) (Fig. 3).

**Nettoyage et entretien**

- Avant de nettoyer l'appareil, débranchez la prise secteur et laissez-le refroidir.
- Ne plongez pas l'appareil dans l'eau.
- Essuyez l'appareil uniquement avec un chiffon doux, éventuellement légèrement humide. N'utilisez pas d'abrasifs ou de dissolvants !

**Mise au rebut**

Lors de la mise au rebut de l'appareil, respectez les réglementations légales en vigueur.

**Informations concernant la mise au rebut d'appareils électriques et électroniques dans la Communauté Européenne :**

Au sein de la Communauté Européenne, des réglementations nationales reposant sur la directive UE 2012/19/CE relative aux appareils électroniques (WEEE) définissent la mise au rebut des appareils électriques. Selon celle-ci, l'appareil ne doit plus être jeté dans les ordures communales ou ménagères. L'appareil peut être remis gratuitement aux centres de collecte communaux ou aux entreprises de traitement de déchets. L'emballage de ce produit se compose de matériaux recyclables. Pensez à respecter l'environnement et apportez-le au recyclage.

## Importanti avvertenze di sicurezza

Si raccomanda di seguire attentamente le seguenti avvertenze durante l'uso di dispositivi elettrici, onde garantire la propria sicurezza, evitando il rischio di lesioni e scosse elettriche:

### **Prima dell'utilizzo dell'apparecchio è necessario aver letto per intero ed aver compreso le istruzioni per l'uso!**

- L'apparecchio serve esclusivamente per modellare i ricci.
- Impiegare l'apparecchio solo per lo scopo conforme alla destinazione, descritto nelle istruzioni per l'uso.
- Questo apparecchio può essere utilizzato dai bambini a partire dagli 8 anni nonché da persone con capacità fisiche, sensoriali o mentali ridotte o, ancora, che non abbiano esperienza o competenza nell'uso del medesimo, se vengono sorvegliati o ricevano istruzioni circa l'uso sicuro dell'apparecchio e abbiano compreso i pericoli risultanti. Bambini non devono giocare con l'apparecchio. La pulizia e la manutenzione da parte dell'utente non devono essere eseguite da bambini, a meno che ciò non avvenga sotto sorveglianza.
- Le istruzioni per l'uso devono essere conservate per una rilettura in un secondo momento e trasmesse ad ogni proprietario o utente successivo dell'apparecchio.
- Per evitare danni al capello, accertarsi che nei capelli non siano più presenti sostanze chimiche utilizzate per permanenti o tinte.
- Durante e subito dopo l'utilizzo, il tubo riscaldante è caldissimo. Mai portarlo a contatto con la pelle, il cuoio capelluto o gli occhi!
- Il tubo riscaldante deve essere tenuto sempre lontano da superfici sensibili al calore.
- Non lasciare mai l'apparecchio incustodito durante il funzionamento.
- Usare l'apparecchio esclusivamente con corrente alternata e con la tensione indicata sulla targhetta dell'apparecchio.



### **AVVERTENZA!**

- Non utilizzare questo apparecchio nelle vicinanze di vasche da bagno, piatti doccia o altri recipienti che contengono acqua. Non utilizzarlo nemmeno in luoghi con un'elevata umidità dell'aria. Staccare la spina elettrica dopo ogni utilizzo, poiché la vicinanza dell'acqua rappresenta un pericolo anche quando l'apparecchio è spento.
- Riporre e custodire gli apparecchi elettrici sempre in modo che non possano cadere in acqua (ad es. nel lavandino). Mantenere l'apparecchio lontano dall'acqua e da altri liquidi.

- Non toccare in nessun caso un apparecchio elettrico caduto in acqua né introdurre le mani nell'acqua. Staccare immediatamente la spina.
- Qualora l'apparecchio dovesse cadere nell'acqua, è vietato continuare ad utilizzarlo.
- Come ulteriore misura di sicurezza si raccomanda l'installazione, nell'impianto elettrico, di un circuito di sicurezza per correnti di guasto (RCD) testato, con una corrente di intervento di progetto non superiore a 30 mA. Consultare il proprio installatore elettrico.
- Prima della pulitura o della manutenzione dell'apparecchio, staccare la spina elettrica.
- Non utilizzare mai l'apparecchio se si è danneggiato dopo essere caduto a terra o se il cavo di rete è danneggiato. Per evitare pericoli, un cavo di alimentazione danneggiato deve essere sostituito solo da un centro di assistenza autorizzato o da una persona con una qualifica equivalente.
- Fare eseguire le riparazioni esclusivamente da un centro di assistenza autorizzato e utilizzando parti di ricambio originali. Gli apparecchi elettrici devono essere riparati esclusivamente da personale specializzato con formazione elettrotecnica.
- Utilizzare soltanto gli accessori consigliati dal costruttore.
- Non trasportare mai l'apparecchio tenendolo per il cavo elettrico e, per scollegarlo dalla rete elettrica, non tirare il cavo di alimentazione o l'apparecchio stesso per staccare la spina.
- Non avvolgere il cavo di rete attorno all'apparecchio.
- Tenere il cavo di rete e l'apparecchio lontani da superfici calde.
- Non conservare o far funzionare l'apparecchio con il cavo attorcigliato o piegato.
- L'apparecchio è isolato e schermato. Soddisfa i requisiti della direttiva UE in materia di compatibilità elettromagnetica 2004/108/CE e la direttiva sulla bassa tensione 2006/95/CE.
- Il produttore non risponde dei danni derivanti da un uso improprio o dalla mancata osservanza delle presenti istruzioni d'uso.

## Denominazione dei componenti (fig. 1)

- A Punta antiscottature
- B Tubo riscaldante conico
- C Supporto
- D Indicatore LCD
- E Interruttore On/Off
- F Tasto per aumentare la temperatura
- G Tasto per ridurre la temperatura
- H Impugnatura
- I Cavo di rete girevole

## Funzionamento

- Collocare l'apparecchio con il supporto su una superficie liscia, piana e insensibile al calore.
- Collegare la spina alla presa di corrente.
- Per l'accensione, premere l'interruttore On/Off (E) (fig. 2).
- Impostare la temperatura desiderata (80°C – 210°C).  
La temperatura preimpostata è 180°C.  
Per aumentare la temperatura, premere il tasto ▲ (F).  
Per ridurre la temperatura, premere il tasto ▼ (G).
- **Avvertenza:** La temperatura può essere impostata mediante sfioramento in passi di 5°C. Per un'impostazione più rapida, mantenere premuto il tasto corrispondente.
- La temperatura impostata viene segnalata tramite un triplice lampeggiamento. Sul display LCD viene visualizzata la temperatura di lavoro raggiunta di volta in volta. L'indicatore LCD lampeggia fino al raggiungimento della temperatura selezionata, il lampeggiamento termina.
- Dopo l'uso, spegnere l'apparecchio (fig. 2) con l'interruttore On/Off. A tale scopo premere l'interruttore On/Off. L'indicatore LCD deve essere spento.
- Staccare la spina.
- Lasciare raffreddare l'apparecchio.
- Dopo 60 minuti per sicurezza l'apparecchio si spegnerà automaticamente. Per rimetterlo in funzione, sarà necessario riaccendere l'apparecchio (Fig. 2).

## TITANIO, CERAMICA E TORMALINA (a seconda del modello)

Gli ioni negativi hanno un effetto antistatico e delicato sui capelli. Gli ioni negativi chiudono le squame dei capelli e fanno sì che la superficie dei capelli sia liscia e setosa. Preservano l'umidità naturale dei capelli e assicurano la massima lucentezza.

## Indicazioni per uno styling perfetto

**IMPORTANTE:** All'apparecchio è allegato un guanto protettivo che deve essere utilizzato (fig. 4) per proteggere le dita della mano con le quali i capelli vengono avvolti intorno al tubo riscaldante. Tuttavia il guanto non protegge le dita in caso di contatto prolungato con il tubo riscaldante.

- È consigliabile effettuare sempre prima una prova su una ciocca di capelli.
- Suddividere i capelli in ciocche spesse circa 2 cm e larghe circa 4 cm.
- Tenere l'arricciacapelli in posizione verticale. Avvolgere la ciocca dalla base fino alla punta a forma di spirale intorno all'arricciacapelli conico, (fig. 4)
- Una volta che la ciocca è completamente avvolta, tenerla per un paio di secondi sull'arricciacapelli e quindi togliere con cautela l'arricciacapelli dal riccio che si è formato. Finché i capelli sono caldi, non spazzolarli o pettinarli.
- Una volta che le parti di capelli desiderate sono state arricciate in questo modo, è possibile allungare i ricci un po' con le dita e creare l'acconciatura.
- **Consiglio:** Per facilitare l'avvolgimento dei capelli nella zona del collo, è consigliabile tenere l'arricciacapelli in posizione orizzontale piuttosto che verticale.
- Per grandi ricci, avvolgere la ciocca di capelli intorno alla base (Ø25 mm) dell'arricciacapelli (fig. 3) e, per ricci piccoli, usare la punta (Ø13 mm) dell'arricciacapelli (fig. 3).

## Pulizia e manutenzione

- Prima di pulire l'apparecchio staccare la spina elettrica e lasciarlo raffreddare.
- Non immergere l'apparecchio nell'acqua
- Pulire l'apparecchio solo con un panno morbido, eventualmente leggermente umido. Non utilizzare solventi o detersivi abrasivi!

## Smaltimento

In caso di smaltimento dell'apparecchio, osservare le rispettive norme di legge.

### Informazioni sullo smaltimento di apparecchi elettrici ed elettronici nella Comunità Europea:



All'interno della Comunità Europea, lo smaltimento di apparecchi elettrici è prescritto da regolamenti nazionali che si basano sulla direttiva UE 2012/19/CE sui rifiuti di apparecchiature elettriche ed elettroniche (WEEE). Questa vieta di smaltire l'apparecchio insieme ai rifiuti comunali o domestici.

L'apparecchio viene smaltito gratuitamente presso i punti di raccolta previsti dal comune nonché nei centri di riciclaggio.

L'imballo del prodotto è composto da materiali riciclabili. Smaltirli nel rispetto dell'ambiente e riciclarli.

de  
en  
fr  
it  
es  
pt  
nl  
sv  
no  
fi  
tr  
pl  
cs  
sk  
hr  
hu  
sl  
ro  
bg  
ru  
uk  
el  
ar

## Indicaciones importantes para la seguridad

Deben observarse las indicaciones siguientes para evitar sufrir lesiones y descargas eléctricas cuando se utilizan aparatos eléctricos:

**Antes de utilizar el aparato se deben haber leído y comprendido en su totalidad estas instrucciones de uso.**

- El aparato debe utilizarse exclusivamente para rizar el cabello.
- Utilice el aparato únicamente de acuerdo con la finalidad de uso descrita en las instrucciones de uso.
- Este aparato puede ser utilizado por parte de niños a partir de 8 años de edad y personas con capacidades físicas, mentales o sensoriales disminuidas o que no posean los conocimientos o experiencia necesarios para tal uso siempre que dichas personas sean supervisadas o hayan sido instruidas acerca del uso seguro del aparato y de los posibles riesgos asociados. Los niños no deben jugar con el aparato. La limpieza y mantenimiento del aparato solo pueden ser realizados por niños bajo supervisión.
- Conserve estas instrucciones de uso para su consulta posterior y entréguelas al siguiente propietario o usuario del aparato.
- Para no dañar el cabello asegúrese de que no tiene restos de productos químicos para permanente o coloración.
- La varilla térmica está muy caliente durante y después de su uso. No la ponga nunca en contacto con la piel, el cuero cabelludo o los ojos.
- Mantenga la varilla térmica siempre a una distancia prudencial de superficies sensibles al calor.
- No pierda nunca de vista el aparato cuando esté encendido.
- Utilice sólo corriente alterna para alimentar el aparato con la tensión nominal especificada en el mismo.



### **ADVERTENCIA**

- No utilice el aparato cerca de la bañera, la ducha o recipientes que contengan agua. No lo utilice tampoco en lugares con mucha humedad. Desenchufe siempre el aparato de la red eléctrica cuando termine de usarlo, puesto que la proximidad de agua supone un peligro aunque el aparato esté apagado.
- Coloque y guarde siempre los aparatos eléctricos de modo que no puedan caer al agua (p. ej., al lavabo). Evite que el aparato entre en contacto con agua u otros líquidos.
- No debe tocarse bajo ningún concepto un aparato eléctrico que se haya caído al agua, ni debe introducirse la mano en el agua. Desconecte inmediatamente el enchufe de red.
- Si el aparato se ha sumergido accidentalmente en agua, no se puede utilizar más.



- Como medida adicional de seguridad, se recomienda incluir en el circuito un interruptor diferencial tipo RCD con una corriente de disparo de no más de 30 mA. Consulte a su instalador electricista.
- Desconecte el enchufe de red antes de limpiar el aparato o llevar a cabo su mantenimiento.
- No utilice nunca el aparato en caso de que no funcione debidamente, se haya caído al suelo o el cable de red esté dañado. Si el cable de red se ha dañado deberá ser sustituido a fin de evitar cualquier riesgo. La sustitución debe correr a cargo de un servicio técnico autorizado o de otro personal igualmente cualificado.
- Encargue siempre las reparaciones a un servicio técnico autorizado que utilice recambios originales. Los aparatos eléctricos sólo pueden ser reparados por personal técnico con formación electrotécnica.
- Deben utilizarse exclusivamente los accesorios recomendados por el fabricante.
- No sujete el aparato por el cable de red. Para desconectarlo de la red eléctrica tire siempre de la clavija y no del cable o del aparato.
- No enrolle el cable alrededor del aparato.
- Mantenga el aparato y el cable de red alejados de superficies calientes.
- No utilice ni guarde el aparato con el cable de red retorcido o doblado.
- El aparato está dotado de aislamiento de protección y sistema de eliminación de parásitos. Cumple con las disposiciones de la directiva de la UE 2004/108/CE sobre compatibilidad electromagnética y de la directiva 2006/95/CE sobre baja tensión.
- El fabricante no se responsabiliza de los daños causados por un uso indebido del aparato o por no haber respetado estas instrucciones de uso.

## Componentes (fig. 1)

- A Punta fría
- B Varilla térmica cónica
- C Soporte
- D Indicador LCD
- E Interruptor de conexión/desconexión
- F Tecla de aumento de la temperatura.
- G Tecla de disminución de la temperatura.
- H Mango
- I Cable de red con sistema antitorción

## Modo de empleo

- Coloque el aparato con el soporte sobre una superficie plana, recta y resistente al calor.
- Conecte el enchufe de red a la toma de corriente.
- Para encender el aparato pulse el interruptor de conexión/desconexión (E) (fig. 2).
- Ajuste la temperatura deseada (80°C – 210°C). La temperatura preajustada es de 180°C. Para aumentar la temperatura, pulse la tecla ▲ (F). Para disminuir la temperatura, pulse la tecla ▼ (G). **Nota:** La temperatura se puede ajustar en tramos de 5°C. Para realizar el ajuste con mayor rapidez, mantenga pulsada la tecla correspondiente.
- La temperatura ajustada parpadea tres veces. En el indicador LCD se muestra la temperatura de trabajo alcanzada en cada momento. El indicador LCD parpadea hasta alcanzar la temperatura deseada. Deja de parpadear cuando se alcanza la temperatura seleccionada.
- Tras utilizar el aparato, apáguelo con el interruptor de conexión/desconexión (fig. 2). Pulse el interruptor de conexión/desconexión. El indicador LCD deberá apagarse.
- Desenchufe el aparato.
- Deje enfriar el aparato.
- Por razones de seguridad, el aparato se apaga automáticamente transcurridos 60 minutos. Para seguir utilizando el aparato, éste debe encenderse de nuevo (fig. 2).

## TITANIO, CERÁMICA y TURMALINA (según modelo)

Los iones con carga negativa poseen un efecto antiestático y cuidadoso con el cabello. Sellan las escamas de la cutícula capilar dejando lisa la superficie del cabello y proporcionando un aspecto suave y sedoso. Mantienen la humedad natural del cabello y le confieren un brillo perfecto.

## Instrucciones para un look perfecto

**IMPORTANTE:** Es obligatorio utilizar el guante de protección suministrado con el aparato (fig. 4) para proteger los dedos de la mano utilizada para enrollar el cabello alrededor de la varilla térmica. Sin embargo, el guante no protege los dedos si la varilla térmica se toca durante mucho tiempo.

- Realice siempre una prueba en un mechón de cabello.
- Reparta el cabello en mechones de unos 2 cm de espesor y 4 cm de ancho.
- Mantenga la varilla térmica en posición vertical. Disponga los mechones en forma de espiral de la raíz a las puntas alrededor de la varilla térmica cónica. (fig. 4)
- Una vez colocado todo el mechón, manténgalo sobre la varilla térmica unos pocos segundos y seguidamente separe con cuidado la varilla del rizo formado. No cepille ni peine el cabello mientras esté caliente.
- Después de moldear las porciones de cabello deseadas del modo descrito puede separar un poco los rizos con los dedos y dar forma al peinado. **Consejo:** Mantenga la varilla térmica en posición horizontal en lugar de vertical para facilitar la colocación de los mechones de la nuca.
- Para obtener rizos más anchos enrolle los mechones alrededor de la parte posterior de la varilla térmica (Ø25 mm) y si desea rizos más estrechos, hágalo alrededor de la punta (Ø13 mm) (fig. 3).

## Limpieza y mantenimiento

- Antes de limpiar el aparato desconecte el enchufe de red y déjelo enfriar.
- No sumerja el aparato en agua.
- Limpie el aparato únicamente con un paño suave y, en caso necesario, ligeramente humedecido. No utilice disolventes ni productos de limpieza abrasivos.

## Eliminación de residuos

Deseche el aparato de conformidad con las disposiciones legales aplicables.

### Información sobre la eliminación de aparatos eléctricos y electrónicos en la Comunidad Europea:



Dentro de la Comunidad Europea la eliminación de aparatos eléctricos y electrónicos se encuentra regulada por las disposiciones legales de cada país, basadas todas ellas en la directiva de la UE 2012/19/CE sobre residuos de aparatos eléctricos y electrónicos (RAEE). El aparato no se puede, por tanto, desechar junto con la basura doméstica. El aparato se puede depositar sin coste alguno en un punto de recogida o de reciclaje municipal. El envase del producto está fabricado con materiales reciclables. Elimínelo de forma respetuosa con el medio ambiente en un punto de reciclaje.

## Notas de segurança importantes

Ao utilizar aparelhos eléctricos, deve-se seguir as seguintes indicações para evitar ferimentos e choques eléctricos:

### **Antes da utilização do aparelho deve ler e compreender por completo o manual de instruções!**

- O aparelho serve unicamente para moldar caracóis de cabelo.
- Utilizar o aparelho apenas para os fins descritos no manual de instruções.
- Este aparelho pode ser utilizado por crianças a partir dos 8 anos, bem como por pessoas com capacidades físicas, sensoriais ou psíquicas reduzidas ou que não tenham experiência e conhecimentos suficientes logo que estejam a ser supervisionadas ou tenham sido instruídas correctamente relativamente à utilização segura do aparelho e que tenham entendido os possíveis riscos provenientes. As crianças não podem brincar com o aparelho. A limpeza e a manutenção pelo utilizador não podem ser efectuadas por crianças, a não ser que sejam supervisionadas.
- O manual de instruções deve ser guardado para posterior consulta e entregue ao seguinte proprietário ou utilizador do aparelho.
- Para evitar danos no seu cabelo, verificar que não se encontram substâncias químicas de permanentes ou de colorações no cabelo.
- O encaracolador está muito quente, durante e logo após a utilização. Nunca colocar em contacto com a pele, o couro cabeludo ou os olhos!
- O encaracolador deve ser colocado sempre longe de áreas sensíveis ao calor.
- Nunca operar o aparelho sem vigilância.
- Utilizar o aparelho exclusivamente com corrente alternada com a tensão indicada na placa de características.



### **AVISO!**

- Não manter este aparelho perto de banheiras, duches ou outros recipientes que possa conter água. Também não utilizar em locais com elevada humidade no ar. A seguir a cada utilização retirar sempre a ficha de rede, porque a proximidade de água significa perigo mesmo com o aparelho desligado.
- Coloque ou arrume sempre os aparelhos eléctricos de modo a que não possam cair dentro da água (por ex. lavatório). Manter o aparelho afastado da água e outros líquidos.
- Nunca tocar um aparelho eléctrico que tenha caído dentro de água ou meter a mão na mesma. Retire de imediato a ficha de rede.
- Se o aparelho cair à água não pode ser usado de seguida.

de  
en  
fr  
it  
es  
pt  
nl  
sv  
no  
fi  
tr  
pl  
cs  
sk  
hr  
hu  
sl  
ro  
bg  
ru  
uk  
el  
ar

- Como medida de segurança adicional aconselhamos a montagem de um dispositivo de protecção de correntes residuais (RCD) com um valor de corrente de actuação não superior a 30 mA no circuito eléctrico. Consulte o seu electricista.
- Antes da limpeza ou manutenção do aparelho, retirar a ficha de rede.
- Nunca utilizar o aparelho, avariado, após ter caído no chão ou se o cabo eléctrico estiver danificado. Um cabo eléctrico danificado pode ser substituído apenas pelo centro de serviço autorizado ou uma pessoa qualificada para evitar riscos.
- As reparações devem ser feitas exclusivamente num centro de serviço autorizado e sob utilização de peças originais. Os aparelhos eléctricos só podem ser reparados por técnicos com formação electrotécnica.
- Utilizar exclusivamente acessórios recomendados pelo fabricante.
- Não transportar o aparelho pelo cabo de rede e para retirá-lo da rede eléctrica puxar sempre na fica e não pelo cabo ou aparelho.
- Não enrolar o cabo eléctrico à volta do aparelho.
- Manter o cabo eléctrico e o aparelho à distância de superfícies quentes.
- Não utilizar nem guardar o aparelho com o cabo eléctrico torcido ou dobrado.
- O aparelho está isolado e protegido contra interferências. O aparelho está conforme a directiva de compatibilidade electromagnética 2004/108/CEE e a directiva para equipamento eléctrico de baixa tensão 2006/95/CEE.
- Não nos responsabilizamos por danos consequentes de indevida utilização do aparelho ou contra as indicações aqui referidas.

## Designação das peças (fig. 1)

- A Ponta refrigerada
- B Encaracolador cónico
- C Suporte
- D Indicação LCD
- E Interruptor ligar/desligar
- F Botão para aumento da temperatura
- G Botão para redução da temperatura
- H Pega
- I Cabo eléctrico que não se torce

## Funcionamento

- Colocar o aparelho com o suporte em cima de uma superfície lisa, direita e resistente ao calor.
- Colocar a ficha de rede na tomada.
- Para ligar o aparelho premir o interruptor ligar/desligar (E) (fig. 2).
- Ajustar temperatura pretendida (80°C – 210°C). A temperatura pré-configurada é de 180°C. Para aumentar a temperatura premir o botão ▲ (F). Para a redução da temperatura premir o botão ▼ (G).

**Nota:** A temperatura pode ser configurado por toque em passos de 5°C. Para configurações mais rápidas manter o respectivo botão premido.

- A temperatura configurada é indicada 3 vezes por uma iluminação intermitente. No visor LCD é visualizada a temperatura de serviço alcançada. A indicação LCD pisca até que a temperatura pretendida seja alcançada. Quando a temperatura for alcançada a luz intermitente deixa de piscar.
- Após a utilização desligar o aparelho com o interruptor de ligar e desligar (Fig. 2). Para isso, premir o interruptor ligar/desligar. O visor LCD tem de estar apagado.
- Retirar a ficha de rede.
- Deixar o aparelho arrefecer.
- O aparelho desliga-se automaticamente, por questões de segurança, após 60 minutos de funcionamento. Para continuar o funcionamento o aparelho tem de ser ligado novamente (Fig. 2).

## TITÂNIO, CERÂMICA & TURMALINA (conforme o modelo)

Os iões negativos têm um efeito anti-estático e benéfico para o cabelo. Os iões negativos fecham a cutícula, dando à superfície do cabelo um aspecto liso e sedoso. Ao guardar a humidade natural do cabelo, proporcionam um brilho perfeito.

## Conselhos para um penteado de sucesso

**IMPORTANTE:** O aparelho tem uma luva protectora, que deve ser usado (fig. 4) para proteger os dedos da mão que enrola o cabelo à volta do enrolador. A luva não protege os dedos quando estes tocam por mais tempo no encaracolador.

- Deve-se efectuar sempre um teste numa madeixa de cabelo.
- Dividir o cabelo em madeixas de aprox. 2 cm de espessura e 4 cm de largura.
- Manter a barra de ondulação na vertical. Enrolar a madeixa desde a raiz até à ponta em espiral na barra de ondulação cónica. (Fig. 4)
- Quando a madeixa estiver toda enrolada, mantê-la por alguns segundos na barra de ondulação, depois retirar cuidadosamente a barra de ondulação para fora do caracol estável. Enquanto o cabelo estiver quente, não escovar nem pentear o cabelo
- Quando as partes do cabelo estiverem encaracoladas desta forma, os caracóis podem ser alargados com os dedos e o penteado pode ser moldado. **Dica:** Para facilitar o enrolar do cabelo na parte do pescoço, a barra de ondulação deve ser segura-doana horizontal em vez na vertical.
- Para caracóis grandes, enrolar a madeixa de cabelo à volta da base da barra de ondulação (Ø25 mm)(fig. 3) e para pequenos caracóis usar a ponta da barra de ondulação (Ø13 mm) (fig. 3).

## Limpeza e manutenção

- Antes de limpar o aparelho, retirar a ficha de rede e deixar o aparelho arrefecer.
- Não mergulhar o aparelho na água.
- Limpar o aparelho com um pano macio e eventualmente ligeiramente húmido. Não utilizar dissolventes ou produtos de limpeza agressivos!

## Eliminação

Observar as respectivas normas legais em caso de eliminação do aparelho.

### Informação para a eliminação de aparelhos eléctricos e electrónicos na Comunidade Europeia:



Dentro da Comunidade Europeia são indicadas as regras nacionais relativas à eliminação de aparelhos eléctricos, que se baseiam na directiva UE 2012/19/CE sobre aparelhos fim de vida electrónicos (WEEE). O aparelho não deve ser eliminado juntamente com o lixo doméstico.

O aparelho pode ser entregue gratuitamente em centros de recolha ou ecocentros. A embalagem do produto é composta por materiais recicláveis. Elimine-os ecologicamente e entregue-os para reciclagem.

## Belangrijke veiligheidsaanwijzingen

Bij het gebruik van elektrische apparatuur dienen de volgende veiligheidsmaatregelen ter voorkoming van letsel en/of een elektrische schok te worden nageleefd:

### **Vóór gebruik van het apparaat dient men de gebruiksaanwijzing volledig gelezen en begrepen te hebben!**

- Het apparaat dient uitsluitend voor het krullen van hoofdhaar.
- Het apparaat mag alleen worden gebruikt voor het doel waarvoor het bestemd is, dat wil zeggen voor het door de fabrikant beoogde gebruiksdoel, zoals aangegeven in de gebruiksaanwijzing.
- Dit apparaat kan worden gebruikt door kinderen vanaf 8 jaar en door personen met beperkte fysieke, zintuiglijke of mentale vaardigheden of met onvoldoende ervaring en/of kennis, mits er toezicht op hen wordt uitgeoefend of zij geïnstrueerd zijn in het veilige gebruik van het apparaat en begrepen hebben welke gevaren gepaard gaan met het gebruik van het apparaat. Kinderen mogen niet met het apparaat spelen. Reiniging en door gebruikers uit te voeren onderhoud mogen niet door kinderen worden uitgevoerd, tenzij dit onder toezicht gebeurt.
- De gebruiksaanwijzing dient te worden bewaard om deze later nogmaals te kunnen nalezen en dient aan iedere volgende eigenaar of gebruiker van het apparaat te worden doorgegeven.
- Om beschadiging van het haar te voorkomen, dient u ervoor te zorgen dat er in het haar geen chemische substanties uit permanentbehandelingen of haarverf meer aanwezig zijn.
- De verwarmingsstaaf is gedurende en onmiddellijk na het gebruik heet. Laat het apparaat nooit met de huid, hoofdhuid of ogen in aanraking komen!
- De verwarmingsstaaf moet altijd buiten het bereik van hittegevoelige oppervlakken worden gehouden.
- Laat het apparaat nooit aanstaan zonder dat er iemand bij is.
- Gebruik het apparaat uitsluitend op wisselstroom met de op het typeplaatje aangegeven spanning.



### **WAARSCHUWING!**

- Gebruik dit apparaat niet in de buurt van ligbaden, douchebakken of andere reservoirs die met water gevuld zijn. Gebruik het evenmin op plaatsen met een hoge luchtvochtigheid. Trek telkens na het gebruik de stekker uit het stopcontact, aangezien water in de nabijheid van het apparaat ook gevaar oplevert als het apparaat is uitgeschakeld.

- Elektrische apparatuur moet steeds zo worden weggelegd resp. bewaard dat deze niet in het water (bijv. wasbak) kan vallen. Houd het apparaat uit de buurt van water en andere vloeistoffen.
- Raak een elektrisch apparaat dat in het water is gevallen in geen geval aan en raak het water niet aan. Trek meteen de stekker uit het stopcontact.
- Mocht het apparaat in het water gevallen zijn, dan mag het daarna niet meer worden gebruikt.
- Als extra veiligheidsmaatregel wordt de inbouw van een gekeurde foutstroombeveiligingsinrichting (RCD) met een ingestelde bekrachtigingsstroom van niet meer dan 30 mA in de stroomkring aanbevolen. Vraag uw elektro-installeateur om raad.
- Trek de stekker uit het stopcontact om het apparaat te reinigen of er onderhoud aan te plegen.
- Gebruik het apparaat nooit als het defect is, op de vloer is gevallen of als het snoer beschadigd is. Een beschadigd snoer mag alleen door een geautoriseerd servicecenter of een vergelijkbaar gekwalificeerde persoon worden vervangen om gevaar te voorkomen.
- Laat reparaties uitsluitend uitvoeren door een geautoriseerd servicecenter. Daarbij moet gebruik worden gemaakt van originele onderdelen. Elektrische apparaten mogen alleen door elektrotechnisch geschoolde professionals gerepareerd worden.
- Gebruik uitsluitend de door de fabrikant aanbevolen accessoires.
- Draag het apparaat niet aan het netsnoer en trek om het van het stroomnet te scheiden altijd aan de stekker en niet aan de kabel of aan het apparaat.
- Wikkel het snoer niet om het apparaat.
- Het netsnoer en het apparaat moeten uit de buurt van hete oppervlakken worden gehouden.
- Het apparaat mag niet met een verdraaid of geknikt snoer worden gebruikt of opgeborgen.
- Dit apparaat is dubbel geïsoleerd en ontstoord. Het apparaat voldoet aan de EU-richtlijn voor elektromagnetische compatibiliteit 2004/108/EG en aan de laagspanningsrichtlijn 2006/95/EG.
- Voor schade die te herleiden is tot onoordeelkundig gebruik of handelingen die in strijd zijn met deze aanwijzing, wordt geen aansprakelijkheid aanvaard.

## Omschrijving van de delen (afb. 1)

- A Onverwarmde punt
- B Conische verwarmingsstaaf
- C Opbergstandaard
- D LCD-display
- E Aan-/uitschakelaar
- F Toets voor verhogen temperatuur
- G Toets voor verlagen temperatuur
- H Greep
- I Snoer met verdraai-beveiliging

## Gebruik

- Plaats het apparaat met de opbergstandaard op een glad, recht, niet-warmtegevoelig oppervlak.
- Steek de stekker in het stopcontact.
- Druk op de aan-/uitschakelaar (E) om het apparaat in te schakelen (afb. 2).
- Gewenste temperatuur (80°C – 210°C) instellen. De standaard ingestelde temperatuur bedraagt 180°C. Druk op de ▲-toets (F) om de temperatuur te verhogen. Druk op de ▼-toets (G) om de temperatuur te verlagen.  
**Tip:** Met deze twee toetsen kunt u door er telkens op te drukken de temperatuur in stappen van 5°C verhogen resp. verlagen. Houd de desbetreffende toets ingedrukt om de temperatuur sneller te wijzigen.
- De ingestelde temperatuur wordt door drie keer knippen weergegeven. Op het LCD-display wordt de op dat moment bereikte temperatuur aangegeven. Het LCD-display knippert totdat de gewenste temperatuur is bereikt. Zodra de geselecteerde temperatuur is bereikt, stopt het knippen.
- Schakel na het gebruik met de in-/uit-schakelaar het apparaat uit (afb. 2). Druk daarvoor op de aan-/uitschakelaar. Het LCD-display moet nu uit zijn.
- Trek de stekker uit het stopcontact.
- Laat het apparaat afkoelen.
- Het apparaat schakelt zichzelf voor de veiligheid na 60 minuten automatisch uit. Voor verder gebruik moet het apparaat dan opnieuw ingeschakeld worden (afb. 2).

## TITANIUM, KERAMIEK & TOERMALIJN (afhankelijk van het model)

Negatieve ionen zijn antistatisch en zacht voor het haar. Negatieve ionen sluiten de schubblaag van het haar en zorgen voor een glad, zijdezacht haaroppervlak. Ze sluiten het natuurlijke vocht van het haar in en zorgen zo voor ultieme glans.

## Instructies voor een succesvolle styling

**BELANGRIJK:** Bij het apparaat wordt een hittebestendige handschoen meegeleverd. Deze handschoen moet worden gebruikt (afb. 4) om de vingers van de hand waarmee het haar om de verwarmingsstaaf gewikkeld, te beschermen.

De handschoen beschermt uw vingers echter niet wanneer u de verwarmingsstaaf langere tijd aanraakt.

- Wij adviseren om het apparaat altijd eerst uit te proberen op een kleine streng haar.
- Verdeel het haar in ca. 2 cm dikke en 4 cm brede strengen.
- Houd de krultang verticaal. Wikkel de haarstreng vanaf de haaraanzet tot aan de punt spiraalvormig om de conische krultang (afb. 4).
- Houd de haarstreng wanneer u deze heeft opgewikkeld slechts enkele seconden op de krultang. Haal de krultang vervolgens voorzichtig uit de stabiele krullen. Zolang het haar warm is, mag u het niet borstelen of kammen.
- Nadat u in de gewenste haarpartijen op deze wijze krullen heeft aangebracht, kunt u de krullen met de hand enigszins uit elkaar trekken en het kapsel verder in model brengen.  
**Tip:** Om het haar bij de hals gemakkelijker te kunnen opwickelen dient de krultang horizontaal in plaats van verticaal gehouden te worden.
- Wikkel voor grote krullen de haarstrengen om de aanzet (Ø25 mm) van de krultang (afb. 3) en voor kleine krullen om de punt van de krultang (afb. 3).

## Reiniging en onderhoud

- Trek voor het reinigen van het apparaat de stekker uit het stopcontact en laat het apparaat afkoelen.
- Het apparaat mag niet onder water worden gedompeld!
- Het apparaat mag slechts met een zachte, eventueel licht vochtige doek worden afgewreven. Gebruik geen oplos- en schuurmiddelen!

## Afdanken

Volg de wettelijke voorschriften op, als u het apparaat aan het einde van de levensduur afdankt.

### Informatie over het afdanken van elektrische en elektronische apparaten in de EU:



Binnen de EU gelden er landelijke regels voor het afdanken van elektrische apparaten. Deze regels zijn gebaseerd op EU-richtlijn 2012/19/EG betreffende afgedankte elektrische en elektronische apparatuur (AEEA). Het apparaat mag daarom niet meer met de gemeentelijke vuilophalddienst worden meegegeven of als huisvuil worden afgedankt.

U kunt het apparaat kosteloos bij de desbetreffende gemeentelijke inzamelpunten of recyclecentra inleveren.

De productverpakking bestaat uit recyclebare materialen. Voer deze volgens de milieuvorschriften af voor verdere verwerking en recycling.



## Viktig säkerhetsinformation

Följ för din egen säkerhet och för att undvika skador och elchocker, alltid instruktionerna nedan när du använder elektriska apparater:

**Du måste läsa hela bruksanvisningen och förstå den till fullo innan du använder apparaten!**

- Apparaten är endast avsedd för att forma hårlockar.
- Apparaten får endast användas för de ändamål som beskrivs i bruksanvisningen.
- Den här produkten kan användas av barn som är minst 8 år och av personer med begränsad fysisk, sensorisk eller mental förmåga eller bristande erfarenhet och/eller kunskap om de hålls under uppsikt eller instruerats i hur produkten används på ett säkert sätt och inser vilka risker det innebär. Barn får inte leka med produkten. Rengöring och användarunderhåll får inte göras av barn, om de inte övervakas.
- Förvara bruksanvisningen så att du kan läsa den senare och ge den till nästa ägare eller användare om du säljer apparaten vidare.
- För att undvika att håret skadas måste du vara säker på att det inte finns några kemiska ämnen i ditt hår, som permanent eller färg.
- Värmestaven är varm, både under och direkt efter användningen. Låt den aldrig komma i kontakt med hud, huvud eller ögon!
- Värmestaven ska alltid hållas på avstånd från värmekänsliga ytor.
- Lämna aldrig apparaten utan tillsyn när den är på.
- Apparaten får endast användas med växelström, med den spänning som anges på typskylten.



### **WARNING!**

- Denna apparat får inte användas nära badkar, dusch eller andra kärl som innehåller vatten. Den får inte heller användas i utrymmen med hög luftfuktighet. Dra ut kontakten då du är färdig, eftersom närheten till vatten kan utgöra en fara även om apparaten är avstängd.
- Elektriska apparater ska förvaras så att de inte kan falla i vatten (t.ex. i tvättställ). Se till att apparaten inte kommer i kontakt med vatten och andra vätskor.
- Vidrör aldrig och ta aldrig tag i en elektrisk apparat som har fallit i vatten. Dra omedelbart ut kontakten ur eluttaget.
- Om apparaten ramlar ned i vatten får den aldrig användas mer.
- Som extra säkerhetsanordning rekommenderas att du har en godkänd jordfelsbrytare installerad som utlöses vid 30 mA. Be din elektriker om råd.

- Dra ut kontakten ur eluttaget innan du rengör eller utför underhåll på apparaten.
- Använd aldrig apparaten om den är defekt, efter att den fallit i golvet eller om sladden är skadad. Om sladden är skadad får den bara bytas ut av ett auktoriserat servicecenter eller en annan behörig person för att förhindra fara.
- Reparationer får endast utföras på ett auktoriserat servicecenter och man får endast använda originaldelar. Elektriska apparater får endast repareras av yrkesmän med elektroteknisk utbildning.
- Använd endast tillbehör som rekommenderas av tillverkaren.
- Bär aldrig apparaten i sladden och håll alltid i kontakten när du drar ut kontakten från elnätet och inte i sladden eller i själva apparaten.
- Linda inte sladden kring apparaten.
- Håll sladden och apparaten borta från heta ytor.
- Apparaten ska inte användas eller förvaras med vriden eller böjd sladd.
- Apparaten är skyddsisolerad och radioavstörd. Uppfyller kraven i EU-direktivet Elektromagnetisk kompatibilitet (EMC) 2004/108/EG och i Lågspänningsdirektivet 2006/95/EG.
- Skador som uppstått på grund av felaktig användning eller användning i strid med denna bruksanvisning ersätts ej.

## Apparatens delar (figur 1)

- A Kall topp
- B Konisk värmestav
- C Stöd
- D LCD-indikatorn
- E Strömbrytare
- F Knapp för temperaturökning
- G Knapp för temperaturminskning
- H Handtag
- I Sladd med vridsäkring

## Användning

- Placera apparaten med utfällt stöd på ett jämnt och plant underlag som inte leder värme.
- Sätt i kontakten i eluttaget.
- Tryck på strömbrytaren (E) för att slå på apparaten (fig. 2).
- Ställ in önskad temperatur (80°C – 210°C). Den förinställda temperaturen är 180°C. För att öka temperaturen tryck på ▲-knappen (F). För att minska temperaturen tryck på ▼-knappen (G).

**Anmärkning:** Genom att kort trycka på knappen kan temperaturen ställas in i 5 graders steg. För snabbare inställning hålls motsvarande knapp intryckt.

- Den inställda temperaturen visas genom att indikatorn blinkar tre gånger. På LCD-displayen visas när respektive arbetstemperatur har nåtts. Lysdioden blinkar tills den önskade temperaturen har nåtts. När den valda temperaturen har nåtts upphör displayen att blinka.
- Stäng av apparaten med strömbrytaren efter användning (fig. 2). Tryck på strömbrytaren för detta syfte. Lysdioden får inte längre lysa.
- Dra ur kontakten ur vägguttaget.
- Låt apparaten svalna.
- Apparaten stängs av automatiskt efter 60 minuter. Vill du fortsätta använda apparaten ska apparaten sättas på igen (fig. 2).

## TITAN, KERAMIK & TURMALIN (beroende på modell)

Negativa joner verkar antistatiskt och renar håret. Negativa joner stänger hårfibrerna och ger en glatt och silkeslen håryta. De innesluter hårets naturliga fuktighet och ger på så sätt en optimal glans.

## Gör så här för bästa resultat

**VIKTIGT:** En skyddshandske följer med vid leverans och måste användas (fig. 4) för att skydda fingrarna på den hand som lindar håret runt värmestaven. Handsken skyddar dock inte fingrarna om man rör vid värmestaven under en längre tid.

- Man bör alltid testa på en hårslinga först.
  - Fördela håret i ca 2 cm tjocka och 4 cm breda slingor.
  - Håll locktången vertikalt. Linda hela slingan uppifrån (sett från hårbotten) till hårslingans topp runt den koniska lockstaven. (fig. 4)
  - När hela slingan är upplindad hålls den på locktången i några sekunder. Dra sedan försiktigt ut locktången ur den stabila locken. Så länge håret är varmt ska det inte borstas eller kammass.
  - När de önskade hårpartierna har lockats på detta sätt kan lockarna dras isär med fingrarna lite grand och frisyren kan formas.
- Tips:** För att underlätta upplindningen av håret vid halsen bör locktången hållas horisontellt i stället för vertikalt.
- För stora lockar lindas hårslingan runt locktångens ände (Ø25 mm), för små lockar runt locktångens topp (Ø13 mm) (fig. 3).

## Rengöring och skötsel

- Dra ut kontakten och låt apparaten svalna innan du rengör den.
- Sänk inte ned apparaten i vatten.
- Rengör apparaten med en mjuk, eventuellt lätt fuktigt trasa. Använd inga repande lösnings- eller rengöringsmedel!

## Kassering

Följ de gällande lagstiftade föreskrifterna vid kassering av apparaten.

### Information för kassering av elektriska och elektroniska apparater i den Europeiska gemenskapen:



I den Europeiska gemenskapen regleras villkoren för kassering av elektrisk utrustning i nationella regelverk, som bygger på EU-direktiv 2012/19/EG om elektronisk utrustning (WEEE). Enligt dessa får apparaten inte längre kasseras som hushållssopor.

Apparaten omhändertas kostnadsfritt vid kommunala uppsamlingsstationer eller miljöstationer.

Produktförpackningen består av återvinningsbara material. Kassera dessa på ett miljövänligt sätt och lämna in dem för återvinning.

## Viktige sikkerhetsinstruksjoner

Under bruk av elektriske apparater er det tvingende nødvendig å overholde instruksjonene nedenfor for å beskytte seg selv og unngå personskader og elektrisk støt:

### **Bruksanvisningen skal leses i sin helhet og være forstått før apparatet tas i bruk!**

- Apparatet har utelukkende til oppgave å forme krøller i håret.
- Apparatet skal kun brukes til det forskriftsmessige formål som er beskrevet i bruksanvisningen.
- Dette apparatet kan brukes av barn over 8 år og av personer med reduserte fysiske, sensoriske eller mentale evner eller mangel på erfaring og/eller kunnskaper, forutsatt at de blir overvåket eller instruert i sikker bruk av apparatet, og forutsatt at de har forstått risikoene som er forbundet med det. Barn må ikke leke med apparatet. Rengjøring og bruk/vedlikehold får ikke gjennomføres av barn, unntatt hvis de er under oppsyn.
- Bruksanvisningen skal oppbevares, slik at man kan slå opp i den senere, og den skal leveres videre til alle senere eiere eller brukere av apparatet.
- For å unngå å skade håret må du forvise deg om at det ikke lenger finnes kjemiske substanser fra permanent eller hårfarge i håret.
- Varmeelementet er svært varmt under og like etter bruk. Du må aldri bringe det i berøring med hud, hodebunn eller øyne!
- Varmeelementet skal alltid oppbevares på avstand fra varmeømfintlige overflater.
- Du må aldri bruke apparatet uten tilsyn.
- Apparatet skal kun brukes med vekselstrøm med den spenning som er angitt på merkeplaten.



### **ADVARSEL!**

- Dette apparatet skal ikke brukes i nærheten av badekar, dusjkar eller andre beholdere som inneholder vann. Det skal heller ikke brukes på steder med høy luftfuktighet. Trekk ut nettpluggen etter hver bruk, ettersom nærhet til vann utgjør en risiko, selv om apparatet er slått av.
- Legg alltid fra deg hhv. oppbevar alltid elektriske apparater slik at de ikke kan falle ned i vann (f.eks. en utslagsvask). Hold apparatet borte fra vann og andre væsker.
- Du må ikke under noen omstendighet berøre et elektrisk apparat som har falt ned i vann. Man må heller ikke berøre vannet. Trekk øyeblikkelig ut nettpluggen.

- Det er ikke tillatt å bruke apparatet igjen dersom det har falt ned i vann.
- Som ekstra sikkerhetsforanstaltning anbefales det å installere en godkjent feilstrøm-sikkerhetsinnretning (RCD) med målt utløserstrøm som ikke overskrider 30 mA i strømkretsen. Spør en elektriker om råd.
- Trekk ut nettpluggen før du rengjør eller vedlikeholder apparatet.
- Apparatet skal aldri brukes når det er defekt, når det har falt ned på gulvet, eller hvis nettkabelen er skadet. En nettkabel med skader skal bare skiftes ut av et autorisert servicesenter eller av en tilsvarende kvalifisert person for å unngå at det oppstår risiko.
- Reparasjoner skal kun utføres av et autorisert servicesenter, og det skal kun brukes originaldeler. Elektriske apparater skal bare repareres av fagfolk med elektroteknisk utdanning.
- Bruk kun det tilbehør som produsenten har anbefalt.
- Ikke bære apparatet i nettkabelen og dra alltid i pluggen og ikke i kabelen eller apparatet når du skal koble det fra strømmettet.
- Nettkabelen skal ikke vikles rundt apparatet.
- Hold nettkabelen og apparatet på avstand fra varme overflater.
- Ikke oppbevar og bruk apparatet med vridd nettkabel eller nettkabel med knekk.
- Maskinen er verneisolert og radiostøydempet. Det oppfyller kravene i EU-direktivet om elektromagnetisk kompatibilitet 2004/08/EF og lavspenningsdirektivet 2006/95/EF.
- Vi påtar oss intet ansvar for skader som måtte oppstå på grunn av ikke forskriftsmessig bruk eller mislighold av denne bruksanvisningen.

**Betegnelseliste på delene (fig. 1)**

- A Kjølig spiss
- B Kjegleformet varmeelement
- C Oppbevaringsstativ
- D LCD-display
- E På-/Av-bryter
- F Tast for å øke temperaturen
- G Tast for å redusere temperaturen
- H Håndtak
- I Nettkabel med torsjonssikring

**Bruk**

- Plasser apparatet med oppbevaringsstativet på en glatt, rett flate som ikke er omfattig overfor varme.
- Plugg nettpluggen inn i stikkontakten.
- Trykk på PÅ/AV-bryteren (E) for å slå apparatet på (fig. 2).
- Still inn ønsket temperatur (80°C – 210°C). Den forhåndsinnstilte temperaturen er 180°C. Trykk på ▲-tasten (F) for å øke temperaturen. Trykk på ▼-tasten (G) for å redusere temperaturen. **Merk:** Temperaturen kan stilles inn med tastetrykk i trinn på 5°C. Hold den aktuelle tasten innetrykket for å utføre en raskere innstilling.
- Innstilt temperatur indikeres ved at lampen blinker tre ganger. På LCD-displayet vises den til enhver tid oppnådde arbeidstemperatur. LCD-displayet blinker helt til ønsket temperatur er oppnådd. Blinkingen opphører når den innstilte temperaturen er oppnådd.
- Slå apparatet av med PÅ-/AV-bryteren (fig. 2) etter bruk. Trykk i denne forbindelse på PÅ/AV-bryteren. LCD-displayet må være slukket.
- Trekk ut nettpluggen.
- La apparatet bli kaldt.
- Apparatet slår seg automatisk av etter 60 minutter av hensyn til sikkerheten. Apparatet må deretter slås på igjen (fig. 2) for å kunne brukes videre.

**TITAN, KERAMIKK & TURMALIN (alt etter modell)**

Negative ioner virker antistatisk og skåner håret. Negative ioner lukker hårets skjellag og gir en glatt, silkeartet håroverflate. De kapsler inn hårets naturlige fuktighet og sørger dermed for ultimativ glans.

**Veiledning for en vellykket styling**

**VIKTIG:** Det følger med en vernehanske vedlagt apparatet. Denne må brukes (fig. 4) for å beskytte fingrene på hånden som brukes til å vikle håret rundt varmelementet. Hanken beskytter imidlertid ikke fingrene dersom varmelementet berøres i lengre tid.

- Det bør alltid først gjennomføres en prøve på en bunt hår.
- Del håret i ca. 2 cm tykke og 4 cm brede hårbunter.

- Hold krølltangen loddrett. Vikle hårbuntene i spiralform rundt den kjegleformede krølltangen, fra krølltangens nederste del og ut mot spissen. (fig. 4)
- Når hårbuntene er viklet fullstendig opp, må du holde dem et par sekunder i ro på krølltangen og deretter trekke krølltangen forsiktig ut av den stabile krøllen. Du må ikke børste eller kjemme håret så lenge det er varmt.
- Når de ønskede hårpartiene er blitt krøllet på denne måten, kan krøllene trekkes litt fra hverandre med fingrene, og frisyren kan formes. **Tips:** For å lette opprullingen av håret i halsområdet, bør krølltangen der holdes horisontalt i stedet for vertikalt.
- Vikle håret rundt krølltangens nedre del (Ø 25 mm) for å lage store krøller (fig. 3), og bruk krølltangens spiss (Ø 13 mm) for å lage mindre krøller (fig. 3).

**Rengjøring og stell**

- Trekk ut nettpluggen og la apparatet bli kaldt før du rengjør det.
- Ikke dypp apparatet i vann.
- Tørk bare av apparatet med en myk, eventuelt litt fuktig klut. Ikke bruk løsnings- og skurende vaskemidler!

**Avfallsbehandling**

Overhold gjeldende lovbestemte forskrifter når du skal sende apparatet inn til avfallsbehandling.

**Informasjon om avfallsbehandling av elektrisk og elektronisk utstyr i Det europeiske fellesskap:**

Innenfor Det europeiske fellesskap regulerer nasjonale forskrifter på grunnlag av EU-direktiv 2012/19/EF og utbrukt elektrisk og elektronisk utstyr (WEEE) hvordan elektrisk drevne apparater skal avfallsbehandles. I henhold til dette er det ikke lenger tillatt å kaste apparatet i kommunalt avfall eller husholdningsavfall. Apparatet kan leveres inn gratis til kommunale deponier eller anlegg for gjenvinning av materialer. Produktemballasjen består av materialer som kan gjenvinnes. Kast disse på miljøvennlig måte og tilbakefer dem til gjenbruksstasjonen.

## Tärkeitä turvallisuusohjeita

Sähkölaitteita käytettäessä on ehdottomasti noudatettava seuraavia ohjeita itsensä suojaamiseksi loukkaantumisilta ja sähköiskuilta:

### Ennen laitteen käyttöä käyttöohje on täytynyt lukea ja ymmärtää kokonaan!

- Laitte on tarkoitettu ainoastaan kiharoiden muotoilemiseen.
- Käytä laitetta vain käyttöohjeessa kuvattuun, määräystenmukaiseen tarkoitukseen.
- Tätä laitetta voivat käyttää 8-vuotiaat tai sitä vanhemmat lapset sekä henkilöt, joilla on heikentyneet fyysiset, aistimukselliset tai henkiset kyvyt tai puutteelliset kokemukset ja/tai tiedot, jos heitä valvotaan tai opastetaan laitteen turvallisen käytön osalta, ja jos he ymmärtävät siitä aiheutuvat vaarat. Lapset eivät saa leikkiä laitteella. Lapset eivät saa suorittaa puhdistusta ja käyttäjän huoltoa, vaikka heitä valvotaan.
- Käyttöohje on säilytettävä myöhempää lukemista varten ja luovutettava jokaiselle laitteen myöhemmälle omistajalle tai käytettäjälle.
- Hiusten vahingoittumisten välttämiseksi varmistu, että mitään kemiallisia aineita ei ole hiuksissa kestoaineiden tai värjäämisten jälkeen.
- Kuumennustanko on erittäin kuuma käytön aikana ja heti sen jälkeen. Älä koskaan päästä kosketuksiin ihon, päänahan tai silmien kanssa!
- Kartiokiharrin on aina pidettävä kuumuudelle herkkien pintojen ulottumattomissa.
- Älä milloinkaan käytä laitetta valvomattomana.
- Käytä laitetta vain vaihtovirralla ja tyyppikilpeen ilmoitetulla jännitteellä.



### **VAROITUS!**

- Tätä laitetta ei saa käyttää kylpyammeiden, suihkualtaiden tai muiden vettä sisältävien astioiden läheisyydessä. Myöskään sitä ei saa käyttää paikoissa, joissa on korkea ilmankosteus. Vedä verkkopistoke irti jokaisen käyttökerran jälkeen, koska veden läheisyydessä piilee vaara laitteen ollessa pois päältäkin.
- Säilytä tai sijoita sähkölaitteet aina niin, etteivät ne voi pudota veteen (esim. pesualtaaseen). Pidä laite etäällä vedestä ja muista nesteistä.
- Älä missään tapauksessa koske tai tartu veteen pudonneeseen sähkölaitteeseen. Vedä verkkopistoke heti irti.
- Jos laite on pudonnut veteen, sitä ei sen jälkeen saa enää käyttää.
- Lisäturvallisuustoimenpiteenä suositellaan koestetun, korkeintaan 30 mA mitoituslaukaisuvirran vuotovirta-suojalaitteiston (RCD) asennusta virtapiiriin. Kysy sähköasentajalta neuvoa.

- Vedä ennen laitteen puhdistamista tai huoltoa verkkopistoke irti.
- Älä milloinkaan käytä laitetta, jos se on viallinen, kun se on pudonnut lattialle tai kun sen verkkokaapeli on vaurioitunut. Vaurioituneen verkkokaapelin saa vaihtaa alkuperäiseen varakaapeliin vain valtuutettu huoltokeskus tai vastaavasti pätevä henkilö vaarantamisten välttämiseksi.
- Jätä korjaukset valtuutetun huoltokeskuksen tehtäväksi ja käytä vain alkuperäisosa. Sähkölaitteita saavat huoltaa vain sähkötekniisesti koulutetut ammattilaiset.
- Käytä ainoastaan valmistajan suosittelemia lisälaitteita.
- Laitetta ei saa kantaa verkkojohdosta ja sen erottamiseksi verkosta on aina vedettävä laitteen pistokkeesta eikä johdosta.
- Älä kääri verkkokaapelia laitteen ympärille.
- Suojaa verkkokaapelia ja laitetta kuumilta pinnoilta.
- Älä säilytä ja käytä laitetta niin, että verkkokaapeli on kiertyneenä tai taivutettuna.
- Laite on suojaeristetty ja siitä on poistettu radiohäiriöt. Laite täyttää sähkömagneettisen yhteensopivuuden 2004/108/EY ja pienjännitrediirektiiviä 2006/95/EY koskevan EU-direktiivin vaatimukset.
- Vaurioista, jotka johtuvat asiaankuulumattmasta käytöstä tai kiellon rikkomisesta tätä ohjetta vastaan, ei vastata.



## Osien kuvaus (Kuva 1)

- A Viileä kärki
- B Kartiomainen kuumennustanko
- C Säilytysjalusta
- D LCD-näyttö
- E Päälle-/poiskytkin
- F Lämpötilan nostamisen painike
- G Lämpötilan alentamisen painike
- H Kädensija
- I Verkkokaapeli vääntymisvarmistuksella

## Käyttö

- Aseta laite säilytysjalustan kanssa tasaiselle, suoralle, ei-kuumuudelle herkälle pinnalle.
- Pistä virtapistoke pistorasiaan.
- Paina päälle kytkemiseksi Päälle-/Pois -kytkintä (E) (Kuva 2).
- Aseta haluttu lämpötila (80°C – 210°C). Esiasetettu lämpötila on 180°C. Paina lämpötilan nostamiseksi ▲-painiketta (F). Paina lämpötilan alentamiseksi ▼-painiketta (G).
- **Ohje:** Lämpötila voidaan asettaa liikauttamalla 5° C:n vaiheissa. Pidä nopeampia asetuksia varten vastaavaa painiketta painettuna.
- Asetettu lämpötila näytetään kolme kertaa ilmenevällä vilkkumisella. LCD-näytöllä näytetään kulloinkin saavutettu työskentelylämpötila. LCD-näyttö vilkkuu, kunnes haluttu lämpötila on saavutettu. Valitun lämpötilan saavuttamisen jälkeen vilkkuminen päättyy.
- Kytke laite käytön jälkeen pois päältä Päälle-/Pois-kytkimellä (Kuva 2). Paina tähän tarkoitukseen Päälle-/Pois –kytkintä. LCD-näytön täytyy olla sammunut.
- Vedä verkkopistoke irti.
- Anna laitteen jäähtyä.
- Laite kytkeytyy turvallisuuden vuoksi automaattisesti pois päältä 60 minuutin kuluttua. Käytön jatkamiseksi laite täytyy kytkeä uudelleen päälle (Kuva 2).

## TITAANI, KERAMIikka JA TURMALIINI (malista riippuen)

Negatiiviset ionit vähentävät sähköisyyttä ja hoitavat hiuksia. Negatiiviset ionit sulkevat hiussuomukerroksen ja saavat aikaan sileän, silkkinen hiuspinnan. Ne sulkevat sisäänsä hiusten luonnollisen kosteuden ja saavat siten aikaan lopullisen kiillon.

## Vihjeitä onnistuneeseen muotoiluun

**TÄRKEÄÄ:** Laitteen mukana on toimitettu suojakäsine, jota täytyy käyttää (Kuva 4) sen käden sormien suojaamiseen, jolla hiukset kiedotaan kuumennustangon ympärille. Suojakäsine ei kuitenkaan suojaa sormia, jos kuumennustankoa kosketetaan pidemmän aikaa.

- Ensin tulisi aina suorittaa testi yhdellä hiuskiehkuralla.
- Jaa hiukset n. 2 cm paksuihin ja 4 cm leveihin kiehkuroihin.
- Pidä kiharrinta pystysuorassa. Kiedo kiehkura vas-teesta kärkeen kiehkuranmuotoisesti kartiomaisen kihartimen ympärille. (Kuva 4)
- Kun kiehkura on kiedottu kokonaan, pidä sitä pari sekuntia kihartimessa, ja vedä kiharrin sen jälkeen varovasti vakaasta kiharasta. Niin kauan, kun hiukset ovat lämpimät, älä harjaa tai kampaa.
- Kun halutus hiuskappaleet on kiharrettu tällä tavalla, kiharoita voidaan vetää sormilla hieman erilleen, ja kamkaus voidaan muotoilla.
- **Vinkki:** Hiusten kaulan alueelta ullaamisen helpottamiseksi kiharrinta tulisi pitää vaakasuorassa pystysuorassa pitämisen sijaan.
- Kiedo isoja kiharoita varten kiehkurat kihartimen vasteen (Ø25 mm) ympärille (Kuva 3) ja käytä pieniä kiharoita varten kihartimen kärkeä (Ø13 mm) (Kuva 3).

## Puhdistus ja hoito

- Vedä verkkopistoke irti ennen laitteen puhdistusta ja anna jäähtyä.
- Älä upota laitetta veteen.
- Pyyhi laitetta vain pehmeällä, ehkä hieman kostealla liinalla. Älä käytä mitään liuotus- ja pesuaineita!

## Hävittäminen

Noudata laitteen hävittämisessä kulloisiakin lakisäätöisiä määräyksiä.

### Tietoja sähkö- ja elektroniikkalaitteiden hävittämisestä Euroopan yhteisössä:



Euroopan yhteisön sisällä sähkökäyttöisten laitteiden hävityksen määrittävät kansalliset säädökset, jotka pohjautuvat vanhoja elektroniikkalaitteita (WEEE) koskevaan EU-direktiiviin 2012/19/EY. Sen mukaisesti laitetta ei saa enää hävittää kunnallis- tai talousjätteiden kanssa.

Laite otetaan maksutta vastaan kunnallisissa keräyspisteissä tai hyötyjätteen keräyspisteissä. Tuotepakkaus muodostuu kierrätyskelpoisista materiaaleista. Hävitä tämä ympäristöystävällisesti ja toimita tämä uudelleenkäyttöön.

## Önemli Güvenlik Uyarıları

Elektrikli cihazların kullanılması sırasında, yaralanmalara ve elektrik çarpmalarına karşı kişisel koruma için aşağıdaki uyarılara mutlaka dikkat edilmelidir:

### Cihazı kullanmadan önce, kullanım rehberi eksiksiz şekilde okunmuş ve anlaşılmış olmalıdır!

- Cihaz, sadece saç buklelerine şekil vermek için kullanılır.
- Cihazı sadece kullanım rehberinde tanımlanan kullanım amacı doğrultusunda kullanın.
- Bu cihaz, gözetim altında tutulmaları veya cihazın güvenli kullanımı ve bu nedenle oluşan tehlikeleri anlamış olmaları durumunda 8 yaşın üstündeki çocuklar ve fiziksel, duyuşal veya zihinsel yetenekleri kısıtlı veya deneyimi ve/veya bilgisi az olan kişiler tarafından kullanılabilir. Çocuklar cihazla oynamamalıdır. Temizlik ve kullanıcı bakımı, gözetim altında olmayan çocuklar tarafından yapılmamalıdır.
- Daha sonra okumak için kullanım rehberi saklanmalı ve cihazın sonraki tüm sahiplerine ve kullanıcılarına teslim edilmelidir.
- Saçların zarar görmesini önlemek için, saçlarınızda perma ya da boyama işlemlerinden kalan kimyasal maddeler olmadığından emin olun.
- Isıtma çubuğu kullanım esnasında ve hemen sonrasında çok sıcaktır. Derinize, kafa derinize ya da gözlerinize kesinlikle temas ettirmeyin!
- Isıtma çubuğu ısıya duyarlı yüzeylerden her zaman uzak tutulmalıdır.
- Cihazı gözetimsiz şekilde kesinlikle çalıştırmayın.
- Cihazı sadece model etiketinde belirtilen gerilime uygun dalgalı akıma bağlayın ve çalıştırın.



### UYARI!

- Bu cihaz; banyo küvetleri, duş tekneleri veya su içeren diğer bölümlerin yakınında kullanılmamalıdır. Aynı şekilde, yüksek nem içeren yerlerde de cihazı kullanmayın. Cihaz kapalıyken de suya yakın olması durumunda tehlike teşkil ettiğinden, her kullanım sonrası elektrik fişini prizden çekin.
- Elektrikli cihazları daima suya düşmeyecek (örn. lavabo) şekilde yerleştirin ya da muhafaza edin. Cihazı su ve diğer sıvılardan uzak tutun.
- Suya düşen bir elektrikli cihaza kesinlikle dokunmayın veya elinizi suyun içine sokmayın Derhal elektrik fişini çekin.
- Cihaz suya düşerse, kullanılmaya devam edilmemelidir.

- Ek güvenlik tedbiri olarak, elektrik devresine 30 mA üzeri olmayan bir ayırma akımına sahip olan hatalı akıma karşı koruyucu tertibatın (RCD) monte edilmesi önerilir. Tavsiye almak için elektrik tesisatçınıza danışın.
- Temizleme veya bakım çalışmalarından önce cihazın elektrik fişini prizden çekin.
- Yere düştükten sonra arızalanan ya da elektrik kablosu hasarlı olan cihazları kesinlikle kullanmayın. Tehlikeleri önlemek için, hasarlı bir elektrik kablosu sadece yetkili bir servis merkezi veya benzer vasıfta bir kişi tarafından değiştirilmelidir.
- Onarım çalışmalarını sadece orijinal yedek parçalar kullanılmak suretiyle yetkili müşteri servis merkezine yaptırın. Elektrikli cihazlar sadece elektrik tekniği eğitimi almış uzmanlar tarafından onarılmalıdır.
- Sadece üretici tarafından tavsiye edilen aksesuarları kullanın.
- Cihazı elektrik kablosundan taşımayın ve güç kaynağından ayırmak için cihazı her zaman fişten tutun; kabloyu veya cihazı çekmeyin.
- Elektrik kablosunu cihazın etrafına sarmayın.
- Elektrik kablosunu ve cihazı sıcak yüzeylerden uzak tutun.
- Cihazı katlanmış veya bükülmüş elektrik kablosuyla muhafaza etmeyin ve kullanmayın.
- Cihaz, koruyucu izolasyon ve parazit giderici tertibata sahiptir. Cihaz, 2004/108/AT sayılı elektromanyetik uyumluluk AB yönetmeliği ve 2006/95/AT sayılı alçak gerilim yönetmeliğinin istemlerini karşılar.
- Usulüne uygun olmayan kullanım veya bu kullanım rehberinde yer alan talimatlara uyulmaması halinde meydana gelen hasarlarda sorumluluk üstlenilmez.

**Parçaların Tanımı (Şekil 1).**

- A Soğutucu uç
- B Konik ısıtma çubuğu
- C Sehpa
- D LCD gösterge
- E Açma/Kapama düğmesi
- F Sıcaklığı artırma tuşu
- G Sıcaklığı azaltma tuşu
- H Kulp
- I Dönme emniyetli elektrik kablosu

**Kullanım**

- Cihazı sehпасıyla birlikte prüzsüz, düz, ısıya duyarlı olmayan bir zemin üzerine koyun.
- Elektrik fişini prize takın.
- Açmak için Açma/Kapama düğmesine (E) basın (Şekil 2).
- İstedığınız sıcaklığı (80°C – 210°C) ayarlayın. Ön ayarlı sıcaklık 180°C'dir.
- Sıcaklığı arttırmak için ▲ tuşuna (F) basın. Sıcaklığı azaltmak için ▼ tuşuna (G) basın. **Dikkatinize:** Sıcaklık, her dokunuşta 5°C'lik adımlarla ayarlanabilir. Daha hızlı ayarlama için ilgili tuşu basılı tutun.
- Ayarlanan sıcaklık, üç kez yanıp sönmeye aracılığıyla gösterilir. LCD ekranda, ulaşılan çalışma sıcaklığı gösterilir. İstenilen sıcaklığa ulaşıncaya kadar LCD ekran yanıp söner. Seçilen sıcaklığa ulaştıktan sonra, yanıp sönmeye işlemi durur.
- Kullanım sonrası cihazı Açma/Kapama düğmesiyle kapatın (Şekil 2). Bu amaçla Açma/Kapama düğmesine basın. LCD gösterge sönmüş olmalıdır.
- Elektrik fişini çekin.
- Cihazı soğumaya bırakın.
- Cihaz, güvenlik amacıyla 60 dakika sonra otomatik olarak kapanır. Çalışmaya devam etmek için cihaz tekrar çalıştırılmalıdır (Şekil 2).

**TİTANYUM, SERAMİK ve TURMALİN (modele bağlı olarak)**

Negatif iyonlar antistatik ve saç koruyucu etkiye sahiptir. Negatif iyonlar saçların kepek tabakasını kapatır ve kaygan, ipeksi bir saç yüzeyi etkisi yaratır. Saçların doğal nemini tutar ve bu sayede mutlak bir parlaklık sağlarlar.

**Başarılı Saç Modelleri İçin Öneriler**

**ÖNEMLİ:** Cihaza, saçları ısıtma çubuğuna saran elin parmaklarını korumak için kullanılması gereken (Şekil 4) bir koruyucu eldiven eklenmiştir. Fakat eldiven, ısıtma çubuğuna uzun süreli temas edilmesi durumunda koruma sağlamaz.

- Her zaman önce bir saç tutamında bir deneme yapılmalıdır.
- Saçı yaklaşık 2 cm kalınlıkta ve 4 cm genişlikte tutamlara ayırın.

- Ondüleli maşayı dik konumda tutun. Tutamları dibinden ucuna kadar spiral şeklinde konik ondüleli maşaya sarın. (Şekil 4)
- Tutamlar tamamen sarıldıktan sonra, birkaç saniye süreyle ondüleli maşa üzerinde tutun, daha sonra ondüleli maşayı dikkatlice stabil durumdaki buklelerden çekin. Saç sıcak olduğu sürece fırçalamayın veya taramayın.
- İstenen saç gruplarına bu şekilde bukle verildikten sonra, bukleleri parmaklarınızla biraz dışarı doğru çekebilir ve saçınıza şekil verebilirsiniz.
- **Öneri:** Boyun bölgesindeki saçların sarılmasını kolaylaştırmak için, ondüleli maşa dikey yerine yatay konumda tutulabilir.
- Büyük bukleler için saç tutamlarını ondüleli maşanın dibine (Ø25 mm) sarın (Şekil 3) ve küçük bukleler için ondüleli maşanın ucunu (Ø13 mm) kullanın (Şekil 3).

**Temizleme ve Bakım**

- Cihazı temizlemeden önce elektrik fişini prizden çekin ve cihazı soğutun.
- Cihazı suya batırmayın.
- Cihazı sadece yumuşak, gerekirse hafif nemli bir bezle silin. Çözücü ve ovucu maddeler kullanmayın!

**Tasfiye**

Cihazı tasfiye ederken geçerli yasal yönetmeliklere dikkat edin.

**Avrupa Birliği'nde elektrikli ve elektronik cihazların tasfiyesi hakkında bilgi:**

Avrupa Birliği dahilinde, elektrikle çalıştırılan cihazların tasfiyesi, elektronik eski cihazlar hakkındaki 2012/19/AB sayılı AB Yönetmeliği'ni (WEEE) temel alan ulusal düzenlemelerle belirlenmiştir. Buna göre, cihaz belediye atıkları veya evsel atıklarla birlikte bir daha tasfiye edilemez.

Cihaz, belediyenin toplama merkezlerinde veya değerli madde geri dönüşüm merkezinde ücretsiz olarak teslim alınır.

Ürün ambalajı geri dönüştürülebilir malzemelerden oluşmaktadır. Ambalajı çevreye uyumlu şekilde tasfiye edin ve yeniden değerlendirme merkezine gönderin.

## Wskazówki dotyczące bezpieczeństwa

Podczas korzystania z urządzeń elektrycznych w celu ochrony przed obrażeniami i porażeniem prądem elektrycznym należy przestrzegać następujących punktów:

**Przed rozpoczęciem korzystania z urządzenia należy w całości zapoznać się z treścią instrukcji i przeczytać ją ze zrozumieniem.**

- Urządzenie służy wyłącznie do zakręcania włosów.
- Urządzenia używać tylko zgodnie z przeznaczeniem opisanym w instrukcji obsługi.
- Niniejsze urządzenie może być używane przez dzieci w wieku powyżej 8 lat oraz osoby o ograniczonych zdolnościach fizycznych, sensorycznych lub umysłowych oraz wykazujące brak doświadczenia i/lub wiedzy pod warunkiem, że będą nadzorowane lub zostaną pouczone odnośnie bezpiecznego użytkowania urządzenia oraz rozumieją wynikające z tego zagrożenia. Dzieci nie mogą bawić się niniejszym urządzeniem. Czyszczenie oraz konserwacja leżące w gestii użytkownika nie mogą być przeprowadzane samodzielnie przez dzieci, chyba że pod nadzorem osoby dorosłej.
- Należy przechowywać niniejszą instrukcję użytkowania celem późniejszych zastosowań i przekazywać każdemu kolejnemu właścicielowi lub użytkownikowi urządzenia.
- Aby uniknąć zniszczenia włosów, należy upewnić się, że na włosach nie znajdują się żadne substancje chemiczne pozostałe po trwałej ondulacji lub koloryzacji.
- Rurka grzejna jest bardzo gorąca podczas użytkowania i bezpośrednio po nim. Nie dopuszczać nigdy do kontaktu ze skórą ciała, skórą głowy ani oczami!
- Rurkę grzejną stosować zawsze poza zasięgiem powierzchni wrażliwych na wysokie temperatury.
- Nigdy nie pozostawiać urządzenia bez nadzoru.
- Urządzenie podłączać wyłącznie do prądu zmiennego o napięciu podanym na tabliczce znamionowej.



### **OSTRZEŻENIE!**

- Urządzenia nie używać w pobliżu wanny, prysznica lub innych pojemników, w których znajduje się woda. Nie używać go również w miejscach o wysokiej wilgotności. Po każdym użyciu wyciągnąć wtyczkę z gniazda sieciowego, ponieważ bliskość wody stanowi zagrożenie również wtedy, gdy urządzenie jest wyłączone.
- Urządzenia elektryczne należy zawsze odkładać lub przechowywać w taki sposób, aby nie mogły wpaść do wody (np. do umywalki). Urządzenie trzymać z dala od wody i innych cieczy.

- W żadnym wypadku nie dotykać urządzenia elektrycznego, które wpadło do wody ani nie wkładać rąk do wody. Natychmiast wyciągnąć wtyczkę z gniazda sieciowego.
- Urządzenie nie nadaje się do ponownego użytku, po tym jak wpadnie do wody.
- Jako dodatkowe zabezpieczenie zaleca się montaż w obwodzie elektrycznym sprawdzonego wyłącznika różnicowoprądowego (RCD) z prądem pomiarowym nie większym niż 30 mA. W razie pytań należy skontaktować się z elektrykiem.
- Przed czyszczeniem lub konserwacją urządzenia wyciągnąć wtyczkę z gniazda sieciowego.
- Urządzenia nie należy używać, jeśli jest uszkodzone, po upadku na podłogę lub jeśli kabel sieciowy jest uszkodzony. W celu uniknięcia zagrożeń uszkodzony kabel sieciowy może być wymieniany na nowy tylko w autoryzowanych centrach serwisowych lub przez osoby posiadające podobne kwalifikacje.
- Naprawy zlecać wyłącznie autoryzowanemu centrum serwisowemu używającemu oryginalnych części. Napraw urządzeń elektrycznych mogą dokonywać jedynie wykwalifikowani specjaliści w dziedzinie elektrotechniki.
- Należy używać wyłącznie akcesoriów zalecanych przez producenta.
- Nie trzymać urządzenia za kabel sieciowy, a w celu odłączenia urządzenia od sieci zawsze ciągnąć za wtyczkę, a nie za kabel ani urządzenie.
- Kable sieciowego nie należy zawijać wokół urządzenia.
- Kabel sieciowy oraz urządzenie trzymać z dala od gorących powierzchni.
- Urządzenia nie używać ani nie przechowywać z przekręconym lub zagiętym kablem sieciowym.
- Urządzenie posiada izolację ochronną i nie powoduje zakłóceń. Spełnia wymagania dyrektywy 2004/108/WE dotyczącej kompatybilności elektromagnetycznej oraz dyrektywy niskiego napięcia 2006/95/WE.
- Producent nie ponosi odpowiedzialności za szkody spowodowane nieprawidłowym użytkowaniem lub działaniem niezgodnym z niniejszą instrukcją.

## Opis części (rys. 1)

- A Zimna końcówka
- B Stożkowa rurka grzejna
- C Podstawa
- D Wyświetlacz LCD
- E Włącznik/wyłącznik
- F Przycisk do podwyższania temperatury
- G Przycisk do zmniejszania temperatury
- H Uchwyt
- I Kabel sieciowy z zabezpieczeniem przed przekręcaniem

## Użytkowanie

- Urządzenie z podstawką ustawić na gładkiej, równej niewrażliwej na wysokie temperatury powierzchni.
- Wtyczkę sieciową włożyć do gniazda sieciowego.
- Włączyć urządzenie za pomocą przełącznika włącznik/wyłącznik (E) (rys. 2).
- Ustawić żądaną temperaturę (80°C – 210°C). Temperatura ustawiona fabrycznie wynosi 180°C. Aby wybrać wyższą temperaturę wcisnąć przycisk ▲ (F). Aby wybrać niższą temperaturę wcisnąć przycisk ▼ (G).
- **Wskazówka:** Istnieje możliwość ustawienia temperatury w krokach co 5°C. W celu szybszego ustawienia przytrzymać wciśnięty odpowiedni przycisk.
- Wskazanie ustawionej temperatury następuje poprzez jej trzykrotne miganie. Na wyświetlaczu LCD pojawia się każdorazowo osiągnięta temperatura robocza. Wskaźnik LCD miga do osiągnięcia żądanej temperatury. Po osiągnięciu wybranej temperatury urządzenie przestaje migać.
- Po użyciu wyłączyć urządzenie za pomocą przełącznika włącznik/ wyłącznik (rys. 2). W tym celu wcisnąć przełącznik włącznik/wyłącznik. Musi zgasać wyświetlacz LCD.
- Wyciągnąć wtyczkę z gniazda sieciowego.
- Ochłodzić urządzenie.
- Urządzenie ze względów bezpieczeństwa wyłącza się automatycznie po 60 minutach. Do dalszej pracy z urządzeniem należy je ponownie włączyć (rys. 2).

## TYTAN, CERAMIKA & TURMALINA (w zależności od modelu)

Jony ujemne mają działanie antystatyczne i nie niszczą włosów. Jony ujemne zamykają warstwę naskórka i sprawiają, że powierzchnia włosów staje się gładka i jedwabista. Jony te zachowują naturalną wilgoć włosów i tym samym gwarantują ułtymatyczny połysk.

## Wskazówki dotyczące stylizacji włosów

**WAŻNE:** Do urządzenia dołączono rękawicę ochronną, którą należy stosować (rys. 4), aby chronić palce ręki, za pomocą której okręcamy włosy o rurkę grzejną. Rękawica nie chroni jednak palców w przypadku dłuższego kontaktu rurki grzejnej z palcami.

- Należy zawsze najpierw przeprowadzić próbę na jednym paśmie włosów.
- Włosy rozdzielić na pasma o grubości ok. 2 cm i szerokości ok. 4 cm.
- Lokówkę trzymać pionowo. Pasma zawiąć od nasady po końcówki na lokówce stożkowej. (rys. 4)
- Po całkowitym zwinieniu pasma, przytrzymać go przez parę sekund na lokówce a następnie lokówkę ostrożnie wyciągnąć ze stabilnego loka. Nie szcztokować i nie czesać włosów, dopóki są one ciepłe.
- Po zakręceniu w powyższy sposób wybranych części włosów, można je rozciągnąć lekko przy pomocy palców i nadać fryzurze wybrany kształt.
- **WSKAZÓWKA:** Aby ułatwić nawijanie włosów przy karku na lokówkę, należy ją trzymać w pozycji pionowej zamiast poziomej.
- Aby uzyskać większe loki należy nawinąć włosy na nasadkę (Ø25 mm) lokówki (rys. 3) a mniejsze używając końcówki (Ø13 mm) lokówki (rys. 3).

## Czyszczenie i pielęgnacja

- Przed czyszczeniem urządzenia wyciągnąć wtyczkę z gniazda sieciowego i urządzenie pozostawić do ochłodzenia.
- Nie zanurzać urządzenia w wodzie!
- Urządzenie czyścić miękką, ewentualnie lekko nawilżoną ściereczką. Nie stosować rozpuszczalników ani środków do szorowania!

## Utylizacja

W przypadku utylizacji urządzenia należy przestrzegać ustawowych przepisów.

### Informacja dotycząca utylizacji urządzeń elektrycznych i elektronicznych we Wspólnocie Europejskiej:



Obowiązujące w obrębie Wspólnoty Europejskiej wytyczne dotyczące utylizacji urządzeń zasilanych elektrycznie opisane zostały w przepisach krajowych, które oparte są na dyrektywie UE 2012/19/WE o zużytych urządzeniach elektronicznych (WEEE). Zgodnie z nimi nie wolno wyrzucać tego typu urządzeń razem z odpadkami komunalnymi lub domowymi.

Urządzenie jest bezpłatnie odbierane w komunalnych punktach zbiórki lub przez specjalistyczne zakłady.

Opakowanie produktu składa się z materiałów, które można poddać recyklingowi. Materiały te należy zutylizować w ekologiczny sposób i oddać do odpowiedniego punktu zbiórki.

## Důležité bezpečnostní pokyny

Při používání elektrických přístrojů je kvůli vlastní ochraně před zraněním a zasažením elektrickým proudem bezpodmínečně nutné dbát na následující pokyny:

### **Před použitím přístroje je nutné si přečíst celý návod k použití a porozumět mu!**

- Příklad je určen výlučně k vytváření kadeří.
- Příklad se smí používat pouze v souladu se svým určením a k účelům popsaným v návodu k použití.
- Tento přístroj smějí používat děti od 8 let a osoby se sníženými fyzickými, sensorickými nebo mentálními schopnostmi nebo s nedostatkem zkušeností a/nebo znalostí pouze pod dozorem, nebo po poučení o bezpečném použití přístroje, a poté, co porozuměly nebezpečí, která z jeho použití plynou. Nenechávejte děti, aby si s přístrojem hrály. Čištění a uživatelskou údržbu nesmí provádět děti bez dozoru.
- Návod k použití uschovejte pro případ pozdější potřeby a předejte ho následujícímu majiteli nebo uživateli přístroje.
- Pro zabránění poškození vlasů zajistěte, aby se v nich nenacházely žádné chemické látky z trvalých přelivů a barev.
- Ohřívací tyč je během používání a po použití velmi horká. Nikdy nesmí přijít do kontaktu s pokožkou, pokožkou hlavy nebo očima!
- Ohřívací tyč se musí udržovat mimo dosah ploch citlivých na teplo.
- Příklad nikdy nenechávejte zapnutý bez dozoru.
- Příklad používejte pouze na střídavý proud o napětí uvedeném na typovém štítku.



### **VAROVÁNÍ!**

- Nepoužívejte přístroj v blízkosti vany na koupání nebo jiných nádob obsahujících vodu. Rovněž nepoužívejte přístroj na místech s vysokou vlhkostí vzduchu. Po každém použití vytáhněte zástrčku, protože blízkost vody představuje nebezpečí, i když je přístroj vypnutý.
- Elektrické přístroje vždy odkládejte, resp. uchovávejte tak, aby nemohly spadnout do vody (například do umyvadla). Chraňte přístroj před vodou a jinými tekutinami.
- V žádném případě se nedotýkejte elektrického přístroje, který spadl do vody, ani se nedotýkejte vody. Ihned vytáhněte síťovou zástrčku.
- Pokud přístroj spadl do vody, nesmí se poté znovu používat.



- Doporučujeme použití dalších bezpečnostních opatření, jako je instalovaná certifikovaná ochrana proti chybovému proudu (RCD) se spouštěcím proudem max. 30 mA v elektrickém obvodu. Zeptejte se na radu svého elektroinstalatéra.
- Před čištěním přístroje nebo údržbou vytáhněte zástrčku ze sítě.
- Nikdy nepoužívejte přístroj, pokud je poškozen, spadl na zem nebo je poškozen síťový kabel. Aby se zabránilo nebezpečí, smí poškozený síťový kabel vyměnit pouze autorizovaný servis nebo podobně kvalifikovaná osoba.
- Opravy nechávejte provádět výhradně v autorizovaném servisním centru za použití originálních náhradních dílů. Elektrické přístroje smějí opravovat pouze odborníci se specializovaným elektrotechnickým vzděláním.
- Používejte pouze výrobcem doporučené příslušenství.
- Přístroj nenoste za síťový kabel a pro odpojení od sítě zatáhněte vždy za zástrčku a nikoli za kabel nebo za přístroj.
- Síťový kabel neovíjejte kolem přístroje.
- Síťový kabel a přístroj chraňte před horkými povrchy.
- Přístroj nepoužívejte ani neskladujte se zkrouceným nebo zalomeným síťovým kabelem.
- Přístroj je izolován a odrušen. Přístroj splňuje požadavky směrnice EU o elektromagnetické kompatibilitě 2004/108/ES a směrnice o nízkém napětí 2006/95/ES.
- Neručíme za škody v důsledku neoprávněného použití nebo používání v rozporu s návodem k použití.

## Popis součástí (obr. 1)

- A** Studený hrot
- B** Kónická ohřivací tyč
- C** Odkládací stojánek
- D** LCD indikátor
- E** Tlačítko pro zapnutí/vypnutí
- F** Tlačítko ke zvýšení teploty
- G** Tlačítko ke snížení teploty
- H** Rukojeť
- I** Síťový kabel s pojistným kolíčkem

## Provoz

- Přístroj s odkládacím stojánkem postavte na rovnou, hladkou plochu, která není citlivá na teplo.
- Připojte síťový kabel k síti.
- K zapnutí stiskněte tlačítko pro zapnutí/vypnutí (E) (obr. 2).
- Nastavte požadovanou teplotu (80°C – 210°C). Přednastavená teplota je 180°C. Ke zvýšení teploty stiskněte tlačítko ▲ (F). Ke snížení teploty stiskněte tlačítko ▼ (G). **Upozornění:** Teplota se dá nastavit nařukáním v krocích 5°C. Pro rychlejší nastavení podržte příslušné tlačítko.
- Nastavená teplota se zobrazí trojnásobným zablíkním. Na LCD displeji se vždy zobrazí dosažená pracovní teplota. LCD indikátor bliká, dokud se nedosáhne požadovaná teplota. Po dosažení zvolené teploty blikání přestane.
- Po použití přístroj vypněte pomocí tlačítka pro zapnutí/vypnutí (obr. 2). Za tím účelem stiskněte tlačítko pro zapnutí/vypnutí. LCD displej musí být zhaslý.
- Vytáhněte zástrčku ze síťové zásuvky.
- Přístroj nechejte vychladnout.
- Z bezpečnostních důvodů se přístroj automaticky vypíná po 60 minutách. Pro další použití se přístroj musí znovu zapnout (obr. 2).

## TITAN, KERAMIKA A TURMALÍN (v závislosti na modelu)

Záporné ionty působí antistaticky a jsou šetrné k vlasům. Záporné ionty uzavírají povrch vlasů, vyhlazují jej a propůjčují mu hedvábný vzhled. Uchovávají přirozenou vlhkost vlasů a dodávají jim tak mimořádný lesk.

## Upozornění pro úspěšné provedení účesu

**DŮLEŽITÉ UPOZORNĚNÍ:** K přístroji je přiložena ochranná rukavice, kterou je třeba používat (obr. 4), aby se ochránily prsty ruky, pomocí níž se vlasy navíjejí na ohřivací tyč. Rukavice však nechrání prsty, pokud se ohřivací tyče dotýkáte delší dobu.

- Nejdříve by se mělo provést zkušební kulmování na jednom prameni vlasů.
- Vlasy rozdělte na prameny o tloušťce asi 2 cm a šířce 4 cm.

- Kulmu na vlasy podržte kolmo. Prameny vlasů navíjejte na kónickou kulmu spirálovitě od nejširší části ohřivací tyče až po hrot. (obr. 4)
- Po úplném natočení podržte prameny vlasů na pár sekund na kulmě, poté kulmu opatrně stáhněte ze stabilní kadeře. Dokud jsou vlasy teplé, nekartáčujte je ani nečešte.
- Pokud takto natočíte požadované partie vlasů, můžete kadeře trochu roztáhnout prsty a účes se dá vytvarovat.  
**Tip:** K ulehčení natáčení vlasů v oblasti krku by se měla kulma na vlasy držet horizontálně, nikoliv vertikálně.
- Pokud chcete mít velké kadeře, natáčejte prameny vlasů na nejširší část (Ø25 mm) kulmy (obr. 3) a na malé kadeře použijte hrot (Ø13 mm) kulmy (obr. 3).

## Čištění a údržba

- Před čištěním přístroj odpojte od sítě a nechte jej vychladnout.
- Přístroj nesmí být ponořen do vody.
- Strojek pouze otřete měkkým, případně mírně vlhkým hadříkem. Nepoužívejte rozpouštědla a čisticí prášky!

## Odstranění a likvidace

Při likvidaci dodržujte příslušné legislativní předpisy.

### Informace o likvidaci elektrických a elektronických přístrojů v ES:



V rámci Evropského společenství se u elektricky poháněných přístrojů řídí likvidace národními ustanoveními, která jsou založena na směrnici EU 2012/19/EC o použitých elektrických přístrojích (WEEE). Podle tohoto ustanovení nesmíte přístroj likvidovat spolu s komunálním nebo domovním odpadem. Přístroj zdarma odevzdejte do komunální sběrný odpadů nebo do sběrného dvora. Balení produktu se skládá z recyklovatelných materiálů. Likvidujte je ekologicky a recyklujte je.

## Dôležité bezpečnostné pokyny

Pri používaní elektrických prístrojov treba kvôli vlastnej ochrane pred poraneniami a zásahmi elektrickým prúdom bezpodmienečne dodržiavať nasledovné pokyny:

### **Pred použitím prístroja si používateľ musí prečítať návod na obsluhu a musí mu porozumieť!**

- Prístroj slúži výlučne na tvarovanie kučier.
- Prístroj používajte iba na určený účel, popísaný v návode na obsluhu.
- Tento prístroj môžu používať deti staršie ako 8 rokov, ako aj osoby so zníženými telesnými, senzorickými alebo duševnými schopnosťami alebo nedostatkom skúseností a/alebo vedomostí v tom prípade, ak bude na ne dohliadať iná osoba, alebo ak od nej dostali pokyny týkajúce sa bezpečného používania prístroja a porozumeli nebezpečenstvám vyplývajúcich z používania tohto prístroja. Deti sa nesmú hrať s prístrojom. Čistenie a údržbu prostredníctvom používateľa deti nesmú vykonávať, iba vtedy áno, ak sa na ne dohliada.
- Návod na obsluhu sa musí uschovať na neskoršie prečítanie a musí sa odovzdať každému ďalšiemu majiteľovi alebo používateľovi prístroja.
- Uistite sa, že sa vo vlasoch viac nenachádzajú žiadne chemické substancie z trvalých alebo farbení, aby sa zabránilo poškodeniam vlasu.
- Vyhrievacia tyč je počas používania a bezprostredne po použití veľmi horúca. Nikdy sa ňou nedotýkajte pokožky, pokožky hlavy alebo očí!
- Vyhrievaciu tyč držte vždy mimo dosahu plôch citlivých na teplo.
- Prístroj nikdy nenechávajte bez dozoru.
- Prístroj používajte výlučne so striedavým prúdom s napätím uvedeným na typovom štítku.



### **VÝSTRAHA!**

- Nepoužívajte prístroj v blízkosti vaní, sprích alebo iných nádob, ktoré sú naplnené vodou. Takisto ho nepoužívajte na miestach s vysokou vlhkosťou vzduchu. Po každom použití vytiahnite sieťovú zástrčku, pretože blízkosť vody predstavuje nebezpečenstvo aj pri vypnutom prístroji.
- Elektrické prístroje vždy odložte resp. uschovajte tak, aby nemohli spadnúť do vody (napr. do umývadla). Prístroj držte mimo dosahu vody a iných kvapalín.
- V žiadnom prípade sa nedotýkajte elektrického prístroja, ktorý spadol do vody, ani sa ho nedotýkajte z vody. Okamžite vytiahnite sieťovú zástrčku.
- Ak prístroj padol do vody, nesmie sa znovu použiť.

- Ako prídavné bezpečnostné opatrenie sa odporúča zabudovanie odskúšaného ochranného zariadenia proti chybnému prúdu (RCD) s dimenzačným spúšťacím prúdom nie viac ako 30 mA v prúdovom obvode. Poradte sa s vaším elektroinštalatérom.
- Pred čistením prístroja alebo údržbou vyťahnite sieťovú zástrčku.
- Prístroj nikdy nepoužívajte, keď je chybný potom, čo spadol na zem alebo keď je sieťový kábel poškodený. Poškodený sieťový kábel smie vymieňať iba autorizované servisné centrum alebo podobne kvalifikovaná osoba, aby sa zabránilo ohrozeniam.
- Opravy nechajte vykonávať výlučne autorizovanému servisnému stredisku pri použití originálnych dielov. Elektrické prístroje smú opravovať iba odborne spôsobilé osoby s elektrotechnickým vzdelaním.
- Používajte výlučne výrobcom odporúčané príslušenstvo.
- Prístroj nenoste za sieťový kábel a na odpojenie od elektrickej siete ťahajte vždy za zástrčku a nie za kábel alebo prístroj.
- Sieťový kábel nikdy neovíjajte okolo prístroja.
- Sieťový kábel a prístroj držte mimo dosahu horúcich plôch.
- Prístroj nepoužívajte ani neuschovávajte so skrúteným alebo zalomeným sieťovým káblom.
- Prístroj je ochranné izolovaný a odrušený. Spĺňa požiadavky smernice 2004/108/ES o elektromagnetickej kompatibilite a smernice 2006/95/ES o nízkom napätí.
- Výrobca nezodpovedá za škody vzniknuté v dôsledku neodborného používania alebo nedodržania tohto návodu.

**Označenie dielov (obr. 1)**

- A Studený hrot
- B Kuželovitá vyhrievacia tyč
- C Odkladací stojan
- D LCD displej
- E Zapínač/vypínač
- F Tlačidlo na zvýšenie teploty
- G Tlačidlo na zníženie teploty
- H Držadlo
- I Sieťový kábel s poistkou proti skrúteniu

**Prevádzka**

- Prístroj položte na odkladací stojan na hladkú a rovnú plochu, ktorá nie je citlivá na teplo.
- Zastrčte sieťovú zástrčku do zásuvky.
- Na zapnutie stlačte zapínač/vypínač (E) (obr. 2).
- Nastavte želanú teplotu (80 °C – 210 °C). Predbežne nastavená teplota je 180 °C. Na zvýšenie teploty stlačte tlačidlo ▲ (F). Na zníženie teploty stlačte tlačidlo ▼ (G).
- **Upozornenie:** Teplotu je možné nastavovať stlačením tlačidla v krokoch po 5 °C. Na rýchlejšie nastavenie podržte stlačené príslušné tlačidlo.
- Nastavená teplota sa zobrazí prostredníctvom trojnásobného zablikania. Na LCD displeji sa zobrazí dosiahnutá pracovná teplota. LCD displej bliká, kým sa nedosiahne požadovaná teplota. Po dosiahnutí navolenej teploty displej prestane blikáť.
- Prístroj po použití vypnite pomocou zapínača/vypínača (obr. 2). K tomu stlačte zapínač/vypínač. LCD displej musí byť zhasnutý.
- Vytiahnite sieťovú zástrčku.
- Nechajte prístroj vychladnúť.
- Prístroj sa kvôli bezpečnosti vypne automaticky po 60 minútach. Pre ďalšiu prevádzku sa musí prístroj znova zapnúť (obr. 2).

**TITÁN, KERAMIKA A TURMALÍN (podľa modelu)**

Negatívne ióny pôsobia antistaticky a šetrne pre vlasy. Záporné ióny uzatvárajú vrstvu lupín vlasov a spôsobujú hladký, hodvábný povrch vlasov. Uzavávajú prirodzenú vlhkosť vlasov a starajú sa tým o maximálny lesk.

**Pokyny pre úspešný styling**

**DÔLEŽITÉ:** K prístroju je pribalená ochranná rukavica, ktorá sa musí použiť (obr. 4) na ochranu prstov ruky, pomocou ktorej sa vlasy obtáčajú okolo vyhrievacej tyče. Avšak, rukavica nechráni prsty pri dlhšom kontakte s vyhrievacou tyčou.

- Vždy by sa mala vykonať skúška na prameni vlasov.
- Vlasy rozdeľte do prameňov s hrúbkou približne 2 cm a šírkou 4 cm.

- Kulmu držte vo zvislej polohe. Pramene omotajte špirálovito od výstupku až po hrot okolo kuželovitéj kulmy. (obr. 4).
- Ak je prameň úplne omotaný, pridržte ho na pár sekúnd na kulme, potom kulmu opatrne vytiahnite z pevnej kučery. Vlasy nekefujte ani nečešte pokiaľ sú teplé.
- Ak sú požadované partie vlasov takto nakučera-vené, môžu sa kučery trochu roztláčať prstami a môže sa vytvárať účes.

**Tip:** Na uľahčenie omotania vlasov v oblasti krku držte kulmu vo vodorovnej polohe namiesto zvislej polohy.

- Ak chcete dosiahnuť veľké kučery, omotajte pramene vlasov na dolnú časť (Ø 25 mm) kulmy (obr. 3), ak chcete dosiahnuť malé kučery, použite hrot (Ø13 mm).

**Čistenie a ošetrovanie**

- Pred čistením prístroja vytiahnite sieťovú zástrčku a nechajte ho vychladnúť.
- Prístroj nikdy neponárajte do vody.
- Prístroj utierajte iba mäkkou, prípadne mierne navlhčenou handrou. Nepoužívajte žiadne rozpúšťadlá a drhúce prostriedky!

**Likvidácia**

V prípade likvidácie prístroja dodržiavajte príslušné zákonné predpisy.

**Informácie o likvidácii elektrických a elektronických prístrojov v Európskom hospodárskom spoločenstve:**

V rámci Európskeho spoločenstva je likvidácia elektricky poháňaných prístrojov predpísaná národnými ustanoveniami, ktoré sú založené na EÚ smernici 2012/19/ES o odpade z elektrických a elektronických zariadení (OEEZ). Prístroj sa nesmie zlikvidovať do komunálneho alebo domového odpadu. Prístroj prevezmú bezplatne komunálne zberné miesta resp. zberne druhotných surovín. Obal výrobku pozostáva z recyklovateľných materiálov. Zlikvidujte ho odborne a odovzdajte ho na recykláciu.

## Važne sigurnosne upute

Pri upotrebi električnih uređaja morate se radi osobne zaštite od ozljeda i strujnih udara obvezno pridržavati sljedećih naputaka:

### Prije upotrebe uređaja morate pročitati i u potpunosti razumjeti korisničke upute!

- Uređaj je namijenjen isključivo oblikovanju uvojaka kose.
- Koristite uređaj samo namjenski, u svrhu koja je opisana u korisničkim uputama.
- Djeca starija od 8 godina, osobe sa smanjenim tjelesnim, osjetilnim ili mentalnim sposobnostima kao i one s nedostatnim iskustvom i znanjem smiju rukovati ovim aparatom samo uz nadzor ili nakon upućivanja u njegovu sigurnu upotrebu i možebitne povezane opasnosti. Djeca se ne smiju igrati uređajem. Djeca ne smiju čistiti i održavati uređaj bez nadzora odraslih.
- Korisničke upute sačuvajte za kasnije podsjećanje i proslijedite ih sljedećem vlasniku odnosno korisniku.
- Kako biste spriječili oštećenja kose, uvjerite se da u njoj nema nikakvih zaostalih kemikalija od trajne ondulacije ili boje.
- Grijaća šipka je tijekom i neposredno nakon rada uređaja vrela. Nemojte je nikad oslanjati na kožu ni previše približavati očima!
- Spriječite kontakt grijaće šipke s površinama koje su osjetljive na visoke temperature.
- Uređaj nikada ne smije raditi bez nadzora.
- Uređaj smije raditi samo na izmjeničnu struju napona naznačenog na natpisnoj pločici.



### UPOZORENJE!

- Uređaj se ne smije koristiti u blizini običnih i tuš kada kao i drugih spremnika s vodom. Također je zabranjena primjena u okruženjima s velikom vlažnosti zraka. Nakon svake primjene izvucite strujni utikač, jer blizina vode predstavlja opasnost i kad je uređaj isključen.
- Električne uređaje uvijek ostavljajte odnosno spremajte tako da ne mogu pasti u vodu (npr. u umivaonik). Čuvajte uređaj dalje od vode i drugih tekućina.
- Elektrouređaj koji je pao u vodu nipošto ne pokušavajte rukama izvaditi van. Smjesta izvucite strujni utikač.
- Uređaj koji je pao u vodu postaje neupotrebljiv.
- Kao dodatnu preventivnu mjeru preporučujemo da u strujni krug ugradite odobrenu zaštitnu sklopku (RCD) s naznačenom strujom greške od najviše 30 mA. Potražite savjet od stručnog elektroinstalatera.

- Prije čišćenja i održavanja uređaja izvucite strujni utikač.
- Nemojte koristiti uređaj ako je neispravan, nakon što je pao na pod ili ako mu je strujni kabel oštećen. Oštećen strujni kabel smije iz sigurnosnih razloga zamijeniti samo stručno osoblje ovlaštenog servisnog centra ili stručnjak odgovarajuće kvalifikacije.
- Popravke prepustite isključivo ovlaštenom servisnom centru uz primjenu originalnih dijelova. Električne uređaje smiju popravljati samo stručno osposobljeni električari.
- Dopušten je samo onaj pribor kojeg preporučuje proizvođač.
- Nemojte nositi uređaj držeći ga za kabel, a pri odvajanju s električne mreže obvezno ga primite za utikač, a ne za kabel ili sam uređaj.
- Nemojte omatati kabel oko uređaja.
- Držite kabel i uređaj dalje od vrućih površina.
- Nemojte čuvati niti koristiti uređaj s upredenim ili presavijenim kabelom.
- Uređaj ima zaštitnu izolaciju i zaštićen je od radiosmetnji. Ispunjava zahtjeve Direktive EU o elektromagnetskoj kompatibilnosti 2004/108/EZ i Direktive o niskonaponskoj opremi 2006/95/EZ.
- Proizvođač ne preuzima nikakvu odgovornost za štete izazvane nenamjenskim korištenjem i neuvažavanjem korisničkih uputa.

## Naziv dijelova (sl. 1)

- A Hladni vrh
- B Konusna grijača šipka
- C Stalak za odlaganje
- D LCD zaslon
- E Prekidač
- F Tipka za uvećanje temperature
- G Tipka za smanjenje temperature
- H Rukohvat
- I Strujni kabel sa zaštitom od zakretanja

## Rad

- Postavite aparat sa stalkom za odlaganje na glatku, ravnu i termostabilnu podlogu.
- Utaknite strujni utikač u utičnicu.
- Uključite aparat pritiskom na prekidač (E) (sl. 2).
- Odaberite željenu temperaturu 80°C – 210°C). Standardna temperatura iznosi 180°C, a povećava se pritiskom na tipku ▲ (F). Temperatura se smanjuje pritiskom na tipku ▼ (G). **Napomena:** Temperatura se može mijenjati u koracima od po 5°C. Za brže podešavanje držite odgovarajuću tipku pritisnutom.
- Odabrana temperatura signalizira se trostrukim treperenjem. Dostignuta radna temperatura prikazuje se na LCD zaslonu.
- Nakon uporabe isključite uređaj pritiskom na prekidač (sl. 2). LCD zaslon se mora ugasiti.
- Izvucite utikač iz utičnice.
- Ostavite uređaj da se ohladi.
- Uređaj se iz sigurnosnih razloga automatski isključuje nakon 60 min. Za nastavak rada morate ga ponovo uključiti (sl. 2).

## Titan, keramika i turmalin (ovisno o modelu)

Negativni ioni djeluju antistatički i njeguju kosu. Osim toga izglađuju površinski sloj vlasi tako da kosa postaje glatka i svilenkasta. Oni također čuvaju prirodnu vlažnost kose i time jamče ultimativni sjaj.

## Upute za uspješno friziranje

**VAŽNO:** Uz aparat je priložena zaštitna rukavica koja se mora koristiti (sl. 4) kako bi se zaštilili prsti tijekom namatanja kose oko grijače šipke. Rukavica međutim ne štiti od opekline ako se grijača šipka predugo dodiruje.

- Najprije obavite probu na jednom pramenu.
- Kosu dijelite na oko 2 cm debele i 4 cm široke pramenove.
- Držite uvijač okomito. Omotajte pramen od korena do vrha kose oko konusne šipke. (sl. 4)
- Kada je pramen potpuno namotan, držite ga nekoliko sekundi namotanog pa zatim pažljivo izvucite šipku iz ukrućenog uvojka. Dok kod je kosa topla nemojte je četkati niti češljati.

- Nakon što su željeni dijelovi kose na ovaj način zakovčani, prstima ovlaš rastresite uvojke pa oblikujte frizuru po želji. **Savjet:** Kosa u blizini vrata lakše se namotava, ako se uvijač drži vodoravno, a ne uspravno.
- Za velike uvojke omotajte pramen oko podnožja uvijača (Ø 25 mm) (sl. 3), a za sitne uvojke koristite vrh uvijača (Ø 13 mm) (sl. 3).

## Čišćenje i održavanje

- Prije čišćenja izvucite strujni utikač i pričekajte da se uređaj potpuno ohladi.
- Nemojte uranjati uređaj u vodu.
- Uređaj brišite samo mekanom, eventualno neznatno navlaženom krpom. Nemojte koristiti nikakva otapala niti abrazivna sredstva za čišćenje!

## Odlaganje u otpad

Pri odlaganju uređaja u otpad treba se pridržavati mjerodavnih zakonskih propisa.

### Informacije o tretmanu otpadnih električnih i elektroničkih uređaja u Europskoj uniji:



Unutar Europske unije tretman otpadnih električnih uređaja reguliran je nacionalnim propisima koji se temelje na Direktivi EU 2012/19/EU o otpadnoj električnoj i elektroničkoj opremi (WEEE). Uređaji na koje se to odnosi ne smiju se baciti u komunalni otpad.

Krajnji korisnici ih mogu besplatno predati u nekom od komunalnih sabirnih centara ili skupljalištu sekundarnih sirovina. Ambalaža proizvoda izrađena je od materijala koji se mogu reciklirati pa ju shodno tome treba dati na reciklažu.



## Fontos biztonsági tudnivalók

Elektromos készülékek használatakor a sérülések és az áramütések elleni védelem érdekében feltétlenül figyelembe kell venni a következő tudnivalókat:

### **A készülék használatát megelőzően teljesen át kell olvasni a használati utasítást, és meg kell érteni annak tartalmát.**

- A készülék kizárólag hajtincsek formázására szolgál.
- A készüléket csak a használati utasításban ismertetett rendeltetés-szerű célra szabad használni.
- (Ezt a készüléket abban az esetben használhatják 8 éves vagy annál idősebb gyerekek, továbbá korlátozott testi, érzékszervi vagy mentális képességekkel rendelkező, ill. kellő tapasztalattal és/vagy tudással nem rendelkező személyek, ha eközben felügyelet alatt állnak, illetve a készülék biztonságos használatát illetően oktatásban részesültek és tisztában vannak az abból eredő veszélyekkel. Gyerekek nem játszhatnak a készülékkel. A tisztítást és a felhasználói karbantartást gyermekek csak felügyelet mellett végezhetik.
- A használati utasítást meg kell őrizni esetleges későbbi újbóli elolvasás céljából és tovább kell adni azt a készülék minden következő tulajdonosának vagy felhasználójának.
- A haj károsodásának elkerülése érdekében győződjön meg róla, hogy tartós hullámon vagy festésen kívül semmilyen más vegyi anyag nincs a hajban.
- Használat közben és közvetlenül azt követően a fűtőrúd forró. Semmiképpen sem szabad a bőrt, a fejbőrt vagy a szemet megérinteni!
- A fűtőrudat állandóan távol kell tartani a hőre érzékeny felületektől.
- A készüléket semmiképpen sem szabad felügyelet nélkül működtetni.
- A készüléket kizárólag váltóárammal, az adattáblán megadott feszültséggel szabad üzemeltetni.



### **VIGYAZAT!**

- Ezt a készüléket nem szabad fürdőkád, zuhanyozó vagy más, vizet tartalmazó edény közelében használni. Ugyanúgy nem szabad használni azt magas páratartalmú helyen. Minden egyes használat után ki kell húzni a hálózati csatlakozódugót, mert a víz közelsége még akkor is veszélyt jelent, ha a készülék ki van kapcsolva.
- Az elektromos készülékeket minden esetben úgy kell lerakni, illetve tárolni, hogy azok ne eshessenek vízbe (pl. mosdókagylóba). A készülék víztől és más folyadékoktól távol tartandó.

- Ha egy elektromos készülék vízbe esik, akkor azt semmiképpen sem szabad megérinteni vagy a vízben megfogni. Azonnal ki kell húzni a hálózati csatlakozódugót.
- Ha a készülék vízbe esik, akkor azt követően nem szabad használni azt.
- Kiegészítő óvintézkedésként ajánlatos a fürdőszoba áramkörébe beépíteni egy max. 30 mA kioldási áramerősségre méretezett bevizsgált hibaáram-védőkapcsolót (RCD). Kérjen tanácsot villanyszerelőtől.
- Mielőtt hozzákezdene a készülék tisztításához vagy karbantartásához, előbb húzza ki a hálózati csatlakozódugót.
- A készüléket nem szabad használni, ha az hibás, a padlóra esett, vagy ha a hálózati kábel megrongálódott. A veszélyeztetés elkerülése érdekében a sérült hálózati kábelt csak meghatalmazott szervizközpont vagy annak megfelelő képzettségű személy cserélheti ki.
- A javításokat kizárólag felhatalmazott szervizközpontban szabad végezteni, eredeti pótalkatrészek felhasználásával. Elektromos készülékek javítását kizárólag elektrotechnikai végzettségű szakemberek végezhetik.
- Kizárólag a gyártó által ajánlott tartozékokat szabad használni.
- Ne vigye a készüléket a hálózati kábelnél fogva, és a hálózatról való leválasztáshoz minden esetben a csatlakozódugót és ne a kábelt vagy a készüléket húzza.
- A hálózati kábelt nem szabad a készülék köré tekerni.
- A hálózati kábel és a készülék forró felületektől távol tartandó.
- A készüléket nem szabad elcsavarodott vagy megtört hálózati kábellel tárolni és használni.
- A készülék kettős szigeteléssel és rádiófrekvenciás zavarvédelemmel rendelkezik. A készülék kielégíti az EU elektromágneses összeférhetőségről szóló 2004/108/EK, illetve a kisfeszültségről szóló 2006/95/EK irányelveinek követelményeit.
- A garancia nem érvényes a szakszerűtlen használatból vagy a jelen használati utasítás figyelmen kívül hagyásából eredő károk esetén.

## Az alkatrészek megnevezése (1. ábra)

- A Hideg csúcs
- B Kúpos fűtőrúd
- C Lerakóállvány
- D Folyadékkristályos kijelző
- E Be-/kikapcsoló
- F Nyomógomb a hőmérséklet növelésére
- G Nyomógomb a hőmérséklet csökkentésére
- H Fogantyú
- I Hálózati kábel elfordulás elleni biztosítóelemmel

## Működtetés

- Állítsa a készüléket a lerakóállvánnyal sima, egyenes és hőre nem érzékeny felületre.
- Dugja be a hálózati csatlakozódugót a csatlakozóaljzatba.
- A bekapcsoláshoz nyomja le a be-/kikapcsolót (E) (2. ábra).
- Állítsa be a kívánt hőmérsékletet (80°C – 210°C). Az előzetesen beállított hőmérséklet 180°C. A hőmérséklet növeléséhez nyomja le a ▲ gombot (F).
- A hőmérséklet csökkentéséhez nyomja le a ▼ gombot (G).
- **Tudnivaló:** A hőmérsékletet léptetve, 5°C lépésekben lehet beállítani. A gyorsabb beállításhoz a megfelelő gombot lenyomva kell tartani.
- A beállított hőmérsékletet háromszori felvilánás jelzi. A folyadékkristályos kijelzőn a mindenkori elért működési hőmérséklet látható. A kívánt hőmérséklet eléréséig a folyadékkristályos kijelző villog. A kiválasztott hőmérséklet elérését követően a villogás abbamarad.
- A használatot követően kapcsolja ki a készüléket a be-/kikapcsolóval (2. ábra). Ehhez nyomja le a be-/kikapcsolót. A folyadékkristályos kijelzőnek ki kell aludnia.
- Húzza ki a hálózati csatlakozódugót.
- Hagyja lehűlni a készüléket.
- Biztonsági okokból a készülék 60 perc elteltével automatikusan kikapcsolódik. A további használatához a készüléket újból be kell kapcsolni (2. ábra).

## TITÁN-, KERÁMIA- ÉS TURMALIN (a modelltől függően)

A negatív ionok antisztatikus és hajkímélő hatásúak. A negatív ionok lezárják a hajon lévő korparéteget és sima, selymes tapintású hajfelületet eredményeznek. Magukba zárják a haj természetes nedvességét és ezáltal gondoskodnak a haj ellenállhatatlan csillogásáról.

## Tudnivalók a szép frizura készítésére vonatkozóan

**FONTOS:** A készülék készletében megtalálható egy védőkesztyű, amelyet használni kell (4. ábra) azon ujjak védelmére, amellyel a haját a fűtőrúd köré csavarjuk.

Mindazonáltal a kesztyű nem biztosítja az ujjak védelmét abban az esetben, ha a fűtőrúd érintése hosszabb ideig tart.

- A készüléket először mindig ki kell próbálni egy hajtincsen.
- Válassza a haját kb. 2 cm vastag és 4 cm széles tincsekre.
- A hajsütővasat merőlegesen kell tartani. A hajtincseket a tövüktől azok végéig spirál formában a kúpos hajsütővas köré kell csavarni. (4. ábra).
- Miután teljesen felcsavarta a hajtincseket, azokat néhány másodpercen keresztül a hajsütővason kell tartani, majd a hajsütővasat óvatosan ki kell húzni a már stabilan begöndörödött tincsből. Amíg a haj meleg, addig nem szabad kefélni vagy fésülni azt.
- Miután ezzel a módszerrel begöndörítette a haj kívánt részeit, a tincseket ujjával valamelyest szét húzhatja és elkészítheti a frizurát.
- **Ötlet:** A nyakrésznél lévő haj felcsavarásának megkönnyítése céljából a hajsütővasat ezen a részen nem függőlegesen, hanem vízszintesen kell tartani.
- Nagyméretű lokni kialakításához a hajtincseket a hajsütővas töve (Ø25 mm) köré kell csavarni (3. ábra), a kisméretű loknikhoz pedig a hajsütővas hegyét (Ø13 mm) kell használni (3. ábra).

## Tisztítás és ápolás

- A készülék tisztítását megelőzően húzza ki a csatlakozódugót a hálózati aljzatból és hagyja lehűlni a készüléket.
- A készüléket nem szabad vízbe meríteni.
- A készüléket csak puha, adott esetben enyhén benedvesített törülőnggyal szabad letörölni. A tisztításhoz nem szabad oldó- és súrolószert használni!

## Elszállítás hulladékként

A készülék hulladékként való elszállításakor vegye figyelembe a mindenkori törvényes előírásokat.

**Információk elektromos és elektronikus készülékek európai közösségen belüli hulladékként való elszállítására vonatkozóan:**



Az európai közösségen belüli az elektromos üzemi készülékek hulladékként való elszállítását a kiszolgált elektronikus készülékekről szóló 2012/19/EK sz. EU irányelv (WEEE) alapuló nemzeti rendelkezések szabályozzák. Ennek megfelelően a készüléket a továbbiakban nem szabad kommunális vagy háztartási hulladékként kezelni.

A készüléket ingyenesen átveszik a települési gyűjtőhelyeken, ill. a hulladékgyűjtő udvarokban.

A termék csomagolása újrahasznosítható anyagokból készült. Ezeket az anyagokat környezetbarát módon ártalmatlanítsa és szállítsa el azokat újrahasznosításra.

## Pomembni varnostni napotki

Pri uporabi električnih aparatov morate zaradi zaščite pred poškodbami in električnimi udari brezpogojno upoštevati naslednje napotke:

### **Pred uporabo aparata morate v celoti prebrati in razumeti navodila!**

- Naprava je namenjena izključno oblikovanju kodrov.
- Aparat uporabljajte le v pravi namen, ki je opisan v navodilih za uporabo.
- Otroci, starejši od 8 let in osebe z omejenimi telesnimi, zaznavnimi ali duševnimi zmožnostmi ali pomanjkanjem izkušenj in/ali znanja, smejo uporabljati to napravo le, če so pod nadzorom ali pa so bili poučeni o varni uporabi aparata in z njo povezanih nevarnostih. Otroci se ne smejo igrati z aparatom. Čiščenja in uporabniškega vzdrževanja otroci smejo opravljati samo pod nadzorom.
- Navodila za uporabo shranite, da jih boste lahko pozneje ponovno prebrali in jih predajte naslednjemu lastniku ali uporabniku aparata.
- Da bi preprečili poškodbe las, se prepričajte, da lasje ne vsebujejo kemikalij iz trajne pričeske ali barvanja.
- Grelnik je med uporabo in takoj po njej zelo vroč. Nikoli se ne dotikajte kože, temena ali oči!
- Grelnik naj nikoli ne pride v stik s površinami, občutljivimi na toploto.
- Aparat naj nikoli ne deluje brez nadzora.
- Aparat sme delovati izključno na izmenični tok z napetostjo, navedeno na tipski ploščici.



### **OPOZORILO!**

- Tega aparata ni dovoljeno uporabljati v bližini kopalnih kadi, kadi za prhanje ali drugih posod, ki vsebujejo vodo. Prav tako ga ne uporabljajte na krajih z visoko vlažnostjo zraka. Po vsaki uporabi izvlcite vtič iz vtičnice, saj bližina vode predstavlja nevarnost tudi pri izklopljenem aparatu.
- Električne aparate vedno odlagajte oz. shranjujte tako, da ne morejo pasti v vodo (npr. v umivalnik). Izogibajte se stiku aparatov z vodo in drugimi tekočinami.
- Nikakor se ne dotikajte aparata, ki je padel v vodo ali pa vode, v katero je padel aparat. Takoj izvlcite vtič iz omrežja.
- Če je aparat padel v vodo, ga ne smete več uporabljati.
- Kot dodaten previdnostni ukrep priporočamo vgradnjo preizkušene zaščitne naprave na okvarni tok (FID) z nazivnim sprožilnim tokom, ki ne presega 30 mA, v električni tokokrog. Za nasvet vprašajte svojega električarja.

- Pred čiščenjem ali vzdrževanjem aparata izvlecite vtič iz omrežne vtičnice.
- Nikoli ne uporabljajte aparata, če je v okvari, po padcu na tla ali, če je poškodovan omrežni kabel. Da bi se izognili nevarnosti, sme poškodovan napajalni kabel zamenjati le pooblaščen servisni center ali podobno usposobljena oseba.
- Popravila sme izvajati izključno pooblaščen servisni center ob uporabi originalnih delov. Električne aparate smejo popravljati le usposobljeni strokovnjaki.
- Uporabljajte izključno pribor, ki ga priporoča proizvajalec.
- Aparat nikoli ne nosite naokoli, če ga držite za napajalni kabel, in ko priključni kabel izvlečete iz omrežja, vedno vlecite vtič in nikoli ne vlecite kabla ali aparata.
- Priključnega kabla ne navijajte okoli aparata.
- Ne postavljajte aparata in omrežnega kabla blizu vročih ploskev.
- Ne uporabljajte ali shranjujte aparata z zasukanim ali prepognjenim kablom.
- Aparat je opremljen z zaščitno izolacijo in zaščiten pred radijskimi motnjami. Izpolnjuje zahteve Direktive EU o elektromagnetni združljivosti 2004/108/EG in nizkonapetostne direktive 2006/95/EG.
- Za poškodbe zaradi nepravilne uporabe ali zlorabe v nasprotju s temi navodili ne jamčimo.

de

en

fr

it

es

pt

nl

sv

no

fi

tr

pl

cs

sk

hr

hu

sl

ro

bg

ru

uk

el

ar

**Opis delov (sl. 1)**

- A** Hladna konica
- B** Koničasti grelnik
- C** Stojalo za odlaganje
- D** LCD prikaz
- E** Stikalo za vklop / izklop
- F** Tipka za povišanje temperature
- G** Tipka za znižanje temperature
- H** Ročaj
- I** Priključni kabel z varovalom proti sukanju

**Uporaba**

- Napravo postavite s stolom za odlaganje na gladko, ravno ploskev, ki ni občutljiva na toploto.
- Vtknite omrežni vtič v vtičnico.
- Aparat vklopite s pritiskom na stikalo za vklop/izklop (E) (sl. 2).
- Nastavite zeleno temperaturo (80° C – 210° C). Predhodno nastavljena temperatura znaša 180°C. Za povišanje temperature pritisnite tipko ▲ (F). Za znižanje temperature pritisnite tipko ▼ (G).  
**Napotek:** temperaturo lahko nastavite v korakih po 5°C. Nastavitev poteka hitreje, če držite tipko pritisnjeno.
- Nastavljena temperatura je prikazana s trikratnim utripom. Na LCD prikazu je vedno prikazana dosežena delovna temperatura. LCD prikaz utripa, dokler ni dosežena zelena temperatura. Ko je izbrana temperatura dosežena, utripanje preneha.
- Po uporabi aparat izklopite s stikalom za vklop / izklop (sl. 2). V ta namen pritisnite stikalo za vklop/izklop. LCD prikaz mora ugasniti.
- Izvlecite vtič iz omrežja.
- Pustite, da se aparat ohladi.
- Iz varnostnih razlogov se aparat samodejno izklopi po 60 minutah. Za nadaljevanje uporabe ga morate ponovno vklopiti (sl. 2).

**TITAN, KERAMIKA & TURMALIN (glede na model)**

Negativni ioni delujejo antistatično in ščitijo lase. Negativni ioni zapirajo luskasto plast na lasih in zagotavljajo gladko, svilnato površino las. Ohranjajo naravno vlažnost las in s tem skrbijo za izjemen sijaj.

**Napotki za uspešen styling**

**POMEMBNO:** Aparatu je priložena zaščitna rokavica, ki jo morate uporabljati (sl. 4), da zaščitite prste na roki, s katero navijate lase okoli grelnika. Rokavica ščiti prste, vendar ne dovolj, da bi se lahko dalj časa dotikali grelnika.

- Vedno opravite preizkus na pramenu las.
- Lase razdelite na pramene, ki so debeli 2 cm in široki 4 cm.

- Navijalnik držite pokonci. Pramene navijte okoli koničastega navijalnika od korena proti konicam v obliki spirale. (sl. 4).
- Ko so prameni popolnoma naviti, jih nekaj sekund zadržite na navijalniku, nato pa le-tega previdno izvlecite iz stabilnega kodra. Ne češite ali krtačite las, dokler so topli.
- Ko so želeni deli frizure na ta način skodrani, lahko kodre s prsti nekoliko povlečete narazen in oblikujete frizuro.

**Nasvet:** Zaradi lažjega navijanja las v predelu vratu lahko držite navijalnik vodoravno in ne navpično.

- Če želite velike kodre, navijte pramene okoli korena navijalnika (Ø 25 mm), manjše pa dosežete z navijanjem okoli njegove konice (Ø 13 mm) (sl. 3).

**Čiščenje in nega**

- Pred čiščenjem izvlecite vtič iz vtičnice in pustite, da se aparat ohladi.
- Ne potaplajte aparata v vodo.
- Aparat obrišite le z mehko, morda nekoliko navlaženo krpo. Ne uporabljajte topil in abrazivnih čistil!

**Odstranjanje**

Pri odstranjanju aparata upoštevajte veljavne zakonske predpise.

**Informacije o odstranjanju električnih in elektronskih naprav v Evropski skupnosti:**

V Evropski skupnosti je odstranjanje aparata na električni pogon urejeno z nacionalnimi predpisi, ki temeljijo na evropski Direktivi 2012/19/ES o odpadnih elektronskih napravah (WEEE). Poslej naprav ni več dovoljeno odlagati med komunalne ali gospodinske odpadke. Aparat bodo brezplačno sprejeli na komunalnih zbirnih centrih oz. v zbirnicah surovin. Embalaža je izdelana iz materiala, ki ga je mogoče reciklirati. Odlagajte jo na okolju prijazen način in jo reciklirajte.

## Indicații importante de siguranță

La utilizarea aparatelor electrice trebuie respectate cu strictețe următoarele indicații, pentru protecția contra accidentărilor și electrocutărilor:

**Înainte de folosirea aparatului, trebuie citite și înțelese instrucțiunile de folosire ale acestuia!**

- Aparatul se folosește exclusiv pentru ondularea părului.
- Folosiți aparatul numai în scopul pentru care a fost conceput, specificat în instrucțiunile de folosire.
- Acest aparat poate fi utilizat de copii începând cu vârsta de 8 ani, precum și de persoane cu capacitate locomotorie, senzorială sau mentală redusă ori lipsite de experiență și/sau pregătire, cu condiția să fie supravegheate sau să fi fost instruite în privința utilizării în siguranță a aparatului și să fi înțeles pericolele care pot rezulta de aici. Copiii le este interzis să se joace cu aparatul. Curățarea și întreținerea nu se vor realiza de către copii, cu excepția situației în care aceștia sunt supravegheați.
- Instrucțiunile de folosire trebuie să fie păstrate și depozitate într-un loc sigur, iar la schimbarea proprietarului sau a utilizatorului, acestea trebuie să fie înmânate împreună cu aparatul.
- Pentru a evita deteriorarea părului, asigurați-vă că în păr nu se mai află substanțe chimice de la fixativi sau coloranți.
- Plăcile de încălzire sunt foarte fierbinți în timpul utilizării și imediat după aceasta. Nu este permis contactul cu pielea, pielea capului sau cu ochii!
- Țineți în permanență plăcile fierbinți la distanță de suprafețele sensibile la căldură.
- Nu lăsați aparatul nesupravegheat.
- Folosiți doar curent alternativ indicat pe plăcuța indicatoare a aparatului.



### AVERTISMENT!

- Nu folosiți aparatul în apropiere de căzi, cabine de duș, sau alte recipiente cu conținut de apă. De asemenea nu le folosiți în locuri cu umiditate ridicată. După utilizare, scoateți aparatul din priză, deoarece apropierea de apă este periculoasă chiar și cu aparatul oprit.
- Așezați și păstrați întotdeauna aparatele electrice astfel încât să nu poată cădea accidental în apă (de ex. în chiuvetă). Feriți aparatul de apă și alte lichide.
- Nu atingeți și nu întindeți mâna în nici un caz după un aparat electric căzut în apă. Scoateți imediat ștecherul din priză.

· În cazul în care aparatul cade în apă, acesta nu mai poate fi folosit.

- Ca măsură suplimentară de siguranță, se recomandă protejarea circuitului electric cu un întrerupător de siguranță sensibil la curent rezidual (RCD) omologat, cu declanșare la curent nominal maxim 30 mA. Cereți sfatul instalatorului specializat.
- Scoateți ștecherul din priză înainte de curățarea sau repararea aparatului.
- Nu folosiți niciodată aparatul dacă este defect, căzut pe podea sau dacă cablul este defect. Pentru a evita pericole, cablul deteriorat trebuie schimbat de un centru de service autorizat sau o persoană calificată.
- Reparați aparatul doar de către un centru de service autorizat și schimbați piesele doar cu piese originale. Aparatele electrice pot fi reparate doar de persoane calificate, specializate în domeniul electrotehnic.
- Folosiți exclusiv accesoriile recomandate de către producător.
- Nu transportați aparatul de cablul de alimentare și pentru scoaterea din priză trageți de fișă și nu de cablu sau aparat.
- Nu înfășurați cablul în aparat.
- Țineți cablul și aparatul la distanță de suprafețele fierbinți.
- Nu folosiți și nu depozitați aparatul cu cablul răsucit sau îndoit strâns.
- Aparatul este prevăzut cu izolație de protecție și antiparazitare. Acesta îndeplinește cerințele Directivei UE privind compatibilitatea electromagnetică 2004/108/CE și ale Directivei privind aparatele de joasă tensiune 2006/95/CE.
- Pentru pagube din cauza utilizării necorespunzătoare sau contrare acestor instrucțiuni, nu ne asumăm nici o responsabilitate.



## Denumirea componentelor (fig. 1)

- A Vârf rece
- B Placă de încălzire conică
- C Suport de poziționare
- D Indicator LCD
- E Întrerupător pornit/oprit
- F Tastă de ridicare a temperaturii
- G Tastă de reducere a temperaturii
- H Mâner
- I Cablu rețea cu siguranță de răsucire

## Funcționare

- Poziționați aparatul prin suportul său pe o suprafață netedă, plană, nesensibilă la căldură.
- Introduceți ștecărul în priză.
- Pentru pornire, apăsați pe întrerupătorul pornit/oprit (E) (fig. 2)
- Setați temperatura dorită. (80°C – 210°C). Temperatura presetată este de 180°C. Pentru ridicarea temperaturii apăsați tasta ▲ (F). Pentru reducerea temperaturii apăsați tasta ▼ (G).
- Indicație:** Temperatura poate fi setată din 5 în 5 grade C prin apăsarea butonului. Pentru setări mai rapide, mențineți apăsată tasta corespunzătoare.
- Temperatura setată se va afișa prin 3 clipiri intermitente. Pe indicatorul LCD se va afișa temperatura corespunzătoare. Indicatorul LCD luminează intermitent până când temperatura dorită este afișată. La atingerea temperaturii alese, iluminarea intermitentă se oprește.
- După utilizare deconectați aparatul de la întrerupătorul pornit/oprit (fig. 2). În acest scop mențineți apăsat întrerupătorul pornit/oprit. Indicatorul LCD trebuie să fie deja oprit.
- Scoateți ștecărul.
- Lăsați aparatul să se răcească.
- Pentru siguranță aparatul se stinge automat după 60 de min. Pentru o următoare utilizare trebuie din nou repornit aparatul (fig. 2).

## Plăci de încălzire cu TITAN, CERAMICĂ, TURMALIN (în funcție de model)

Ionii negativi au efect antistatic și protejează părul. Ionii negativi închid stratul superficial „de solzi” al firului de păr și realizează o suprafață netedă, mătăsoasă a părului. Ei păstrează umiditatea naturală a părului și asigură astfel luciul perfect.

## Indicații pentru o coafură de succes

**IMPORTANT:** Aparatul este dotat cu o mânășă de protecție care trebuie folosită (fig. 4) pentru a proteja degetele mâinii care se folosește la ondularea părului. Mânășa nu protejează degetele dacă ondulatorul se va atinge timp îndelungat.

- Inițial trebuie întotdeauna efectuat un test cu o șuviță de păr.

- Împărțiți părul în șuvițe de circa 2 cm grosime și 4 cm lățime.
  - Mențineți ondulatorul în poziție verticală. Învârtiți șuvița de la rădăcina până la vârf în spirală în jurul plăcii conice. (fig. 4).
  - După ce șuvița este complet fixată pe ondulator, mențineți-o câteva secunde pe acesta după care extrageți ondulatorul cu grijă din interiorul șuviței. Atâta timp cât părul este încă încălzit, nu-l pieptănați nici periați.
  - După ce șuvițele au fost ondulate, puteți desface șuvițele una de alta cu ajutorul degetelor pentru a da o formă frizurii.
- Tip:** Pentru a facilita ondularea în jurul gâtului, ondulatorul trebuie menținut orizontal, nu vertical.
- Pentru șuvițe mai groase, învârtiți șuvițele în jurul bazei (Ø25 mm) ondulatorului (fig. 3), iar pentru șuvițe subțiri, folosiți vârful (Ø13 mm) acestuia (fig. 3).

## Curățare și îngrijire

- Înainte de curățarea aparatului scoateți ștecărul din priză și îl lăsați să se răcească.
- Nu scufundați aparatul în apă.
- Ștergeți aparatul numai cu o lavetă moale, eventual ușor umezită. Nu folosiți soluții sau agenți abrazivi!

## Eliminare

La eliminarea aparatului, respectați normele corespunzătoare.

### Informație privind eliminarea aparatelor electrice și electronice în comunitatea europeană:



În cadrul Comunității europene, în cazul aparatele cu funcționare electrică, eliminarea este reglementată prin norme naționale, care se bazează pe directiva UE 2012/19/CE referitoare la aparatele electronice uzate (WEEE). Astfel nu este permisă eliminarea aparatului la gunoii menajer. Aparatul este preluat de către punctele locale de colectare și reciclare. Ambalajul produsului este realizat din materiale reciclabile. Eliminați-le în mod ecologic și duceți-le la reciclat.

## Важни указания за безопасност

При ползване на електрически уреди за предпазване от наранявания и от токов удар да се спазват обезателно следните указания:

### Преди да се ползва уреда трябва да е прочетено и разбрано цялото упътване!

- Уредът служи предимно за оформяне на къдрици.
- Уредът да се ползва само по посоченото в упътването предназначение.
- (Този уред може да се ползва от деца над 8 годишна възраст както и от лица с ограничени физически, органолептични или психически възможности без опит и знания, само ако са под надзор и са инструктирани как да се ползва безопасно уреда както и за произхождащите от това опасности. Не бива да играят деца с уреда. Почистването и поддръжката от ползвателя не трябва да се извършва от деца без контрол.
- Упътването трябва да се пази, за да може да се чете и по-късно и трябва да се предава на всеки следващ собственик на уреда .
- За да се избегне увреждане на косата, се уверете, че в нея няма други химически препарати освен препарат за къдрене и боя.
- Нагревателят е много горещ по време на ползване и веднага след употреба. Никога да не се допират до кожа, кожата на главата или до очите!
- Нагревателят трябва винаги да е далеко от чувствителни на топлина повърхности.
- Уредът да не действа никога без наблюдение.
- Уредът да се ползва с променлив ток с посоченото на табелката напрежение.



### ПРЕДУПРЕЖДЕНИЕ!

- Този уред да не се ползва в близост до вани, душ-кабини или до други съдове, съдържащи вода. Също така, да не се ползват на места с висока влажност на въздуха. След всяко ползване да се изключва уредът от контакта, защото близостта на вода е опасна и при изключен уред.
- Електроуредите да се поставят и съхраняват така, че да не могат да паднат във водата (напр. в умивалника). Уредът да се държи на страна от контакт с вода и с други течности.
- Паднал във вода уред в никакъв случай да не се пипа и да не се бърка във водата. Веднага да се издърпа кабела.
- Ако уредът е паднал във вода, не бива повече да се ползва.

- Като допълнителна мярка за безопасност се препоръчва в токовия кръг да се постави защита срещу утечен ток (RCD) със ток на задействане не повече от 30 mA. Питайте електромонтьор за съвет.
- Преди почистване и поддръжка да се издърпва кабела от контакта.
- Уредът никога да не се ползва ако е дефектен, след като е паднал на пода или ако е повреден кабела. Повреден захранващ кабел може да се подмени само от оторизиран сервиз или от лице с подобна квалификация, за да се избегнат опасности.
- Ремонтът да се извършва от оторизиран сервизен център при употреба на оригинални резервни части. Електроуреди могат да се ремонтират само от специалисти с електротехническо образование.
- Да се ползват само препоръчани от производителя аксесоари.
- Уредът да не се носи за кабела и при изваждане от контакта да не се дърпа за кабели или за уреда, а от щекера.
- Кабелът да не се навива около уреда.
- Кабелът и уреда да стоят настрана от горещи повърхности.
- Уредът да не се ползва и съхранява с усукан или прегънат захранващ кабел.
- Уредът е със защитна изолация и не смущава радиообхвата. Той съответства на директивата на ЕС за електромагнитна поносимост 2004/108/EG и на директивата за ниско напрежение 2006/95/EG.
- Не носим отговорност за щети, нанесени от неправилна употреба, противна на това упътване.

de

en

fr

it

es

pt

nl

sv

no

fi

tr

pl

cs

sk

hr

hu

sl

ro

bg

ru

uk

el

ar

## Описание на частите (фиг. 1)

- A Студен връх
- B Нагревател с конична форма
- C Поставка
- D Светодиодно показание
- E Бутон за включване/изключване
- F Бутон за повишаване на температурата
- G Бутон за понижаване на температурата
- H Ръкохватка
- I Кабел със защита срещу усукване

## Начин на ползване

- Уредът с поставката да се сложат на гладка, равна, нечувствителна към висока температура повърхност.
- Да се включи кабелът в контакта
- За да се включи уредът натиснете бутона вкл./изкл. (E) (фиг. 2).
- Задаване на желаната температура (80°C – 210°C).  
Предварително зададената температура е 180°C. За да се повиши температурата натиснете бутона ▲ (F).  
За да се понижи температурата натиснете бутона ▼ (G).
- **Указание:** Температурата може да се задава с кликване със стъпка 5°C. Температурата може да се задава с кликване със стъпка 5°C.
- Зададената температура се показва с трикратно примигване. На течно-кристалния дисплей се посочва достигнатата работна температура. Течно-кристалният дисплей мига до достигане на желаната температура. След достигане на желаната температура мигането спира.
- След ползване уредът да се изключи от бутона вкл./изкл. (фиг. 2). За целта да се натисне бутона вкл./изкл. Течно-кристалният дисплей трябва да угасне.
- Издържайте щекера.
- Да се изчака да изстине уредът.
- От съображения за безопасност уредът се само-изключва след 60 мин. За повторна употреба трябва отново да се включи уредът (фиг.2).

## TITAN, KERAMIK & TURMALIN (в зависимост от модела)

Отрицателни йони действат антистатично и предпазват косата. Отрицателни йони затварят люпестия слой и правят косата копринено гладка. Те запазват естествената влажност на косата и така допринасят за оптимален гланц.

## Указания за сполучливи прически

**ВАЖНО:** Към уреда е приложена защитна ръкавица, която трябва да се ползва (фиг.4), за да се пазят пръстите на ръката, с която се навива косата около машата.

Ръкавицата не пази пръстите ако те се допират продължително време до нагревателя.

- Винаги първо да се прави проба на отделен кичур.
- Косата де се раздели на 2 см дебели 4 см широки кичури.
- Машата де се държи перпендикулярно. Кичурът да се навива около конусовидната маша спираловидно от основата към връхчетата. (фиг. 4).
- Когато целият кичур е навит, да се задържи няколко секунди на машата, след което машата да се издърпа внимателно от стабилната къдрица. Докато косата е топла да не се вчесва с четка или с гребен.
- Когато по този начин са накъдрени желаните места, може с ръка леко да се разделят къдриците и вече може да се оформи прическата.
- **Съвет:** За да се улесни навиването на косата при врата, машата да се вържи хоризонтално, вместо вертикално.
- За оформяне на големи къдрици (Ø25 mm) кичурите да се навиват в долната част на машата (фиг. 3), а за малки (Ø13 mm) - на върха на машата (фиг. 3).

## Почистване и поддръжка

- Преди почистване на уреда да се издърпа захранващия кабелът и да се изчака да изстине уредът.
- Уредът да не се потапя във вода.
- Уредът да се почиства само с мека, евентуално леко влажна кърпа. Да не се ползват разредители и абразивни препарати!

## Отстраняване на отпадъци

При изхвърляне на уреда спазвайте съответните законни разпоредби.

## Информация за изхвърляне на електрически и електронни уреди в Европейския съюз:



В Европейския съюз за електроуреди важат националните разпоредби за изхвърляне на отпадъци, които базират на Директива на ЕС 2012/19/ЕС за стара електронна техника (WEEE). Съгласно това те вече не могат да се изхвърлят в домашния смет. Уредът се приема безплатно от комуналните събирателни пунктове респ. от пунктове за рециклиция. Опаковката на продукта е от материали, които могат да се рециклират. Изхвърлете ги природосъобразно и ги върнете за преработка.

## Важные рекомендации по безопасности

При использовании электрических приборов в целях собственной безопасности и предотвращения травм и ударов электрическим током необходимо соблюдать следующие рекомендации:

### **Перед эксплуатацией следует полностью прочесть и понять данную инструкцию по использованию!**

- Прибор предназначен исключительно для завивки волос.
- Применяйте прибор только в целях, указанных в руководстве по пользованию.
- Данный прибор может быть использован детьми старше 8 лет и лицами с недостаточными физическими, сенсорными или умственными способностями, а также недостаточным опытом или знаниями только под наблюдением ответственных лиц или же в том случае, если им были разъяснены правила безопасного обращения с прибором и они осознали опасности, исходящие от прибора. Нельзя допускать, чтобы дети играли с прибором. Дети не должны заниматься очисткой или обслуживанием прибора без контроля со стороны взрослых.
- Сохраняйте данную инструкцию для последующего использования и передайте ее вместе с прибором следующему владельцу или пользователю.
- Во избежание повреждения волос проверьте, не остались ли в волосах химические субстанции от средств для химической завивки или окрашивания.
- Во время использования и непосредственно после использования нагревательный стержень очень горячий. Никогда не допускайте контакта с глазами, кожей головы или других частей тела!
- Всегда держите нагревательный стержень на расстоянии от поверхностей, чувствительных к теплу.
- Никогда не оставляйте работающий прибор без присмотра.
- Подключайте прибор только к сети переменного тока с напряжением, указанным на табличке прибора.



### **ПРЕДУПРЕЖДЕНИЕ!**

- Не пользуйтесь прибором возле ванны, душа и любых емкостей с водой. Также не пользуйтесь прибором в местах с высокой влажностью воздуха. После каждого использования вынимайте вилку из розетки, так как близость воды представляет опасность даже для выключенного прибора.

de  
en  
fr  
it  
es  
pt  
nl  
sv  
no  
fi  
tr  
pl  
cs  
sk  
hr  
hu  
sl  
ro  
bg  
ru  
uk  
el  
ar

- Всегда размещайте и храните электроприборы так, чтобы они не могли упасть в воду (например, в раковину). Держите прибор вдали от воды и других жидкостей.
- Ни в коем случае не дотрагивайтесь до упавшего в воду прибора, а также до воды, в которую он упал. Немедленно выньте вилку из розетки.
- В случае падения прибора в воду его дальнейшее использование запрещено.
- В качестве дополнительной меры безопасности в силовой контур рекомендуется встроить устройство защитного отключения (УЗО), настроенное на утечку тока не более чем 30 мА. Обратитесь за советом к вашему электрику.
- Перед очисткой или проведением мер по техническому обслуживанию прибора выньте вилку из розетки.
- Не используйте прибор, если он испортился после падения на пол или если поврежден сетевой кабель. Во избежание опасностей поврежденный сетевой кабель разрешено заменять только в авторизованном сервисном центре или силами квалифицированного специалиста.
- Ремонт должен производиться исключительно в уполномоченном сервисном центре и только с использованием комплектующих производителя. Ремонт электроприбора разрешается проводить только специалистам в области электротехники.
- Используйте только комплектующие, рекомендованные изготовителем.
- Не держите прибор за сетевой кабель при переноске; вынимая из розетки, тяните за вилку, а не за кабель или прибор.
- Не обматывайте сетевой кабель вокруг прибора.
- Не допускайте соприкосновения прибора и сетевого кабеля с горячими поверхностями.
- Не храните и не используйте прибор с перекрученным или заломленным сетевым кабелем.
- Прибор имеет надежную электроизоляцию и не создает радиопомех. Прибор соответствует требованиям директивы ЕС по электромагнитной совместимости 2004/108/ЕС и директивы о низком напряжении 2006/95/ЕС.



- Изготовитель не несет ответственности за ущерб, вызванный ненадлежащим использованием или невыполнением указаний настоящего руководства.

## Наименование деталей (Рис. 1)

- A** Холодный наконечник
- B** Конусный нагревательный стержень
- C** Подставка
- D** Светодиодный индикатор
- E** Выключатель
- F** Клавиша для повышения температуры
- G** Клавиша для уменьшения температуры
- H** Ручка
- I** Сетевой кабель с защитой от перекручивания

## Эксплуатация

- Установите прибор с подставкой на гладкую, ровную поверхность, не чувствительную к теплу.
- Вставьте штепсельную вилку в розетку.
- Для включения нажмите двухпозиционный выключатель (E) (рис. 2).
- Установите желательную температуру (80°C – 210°C).  
Предварительно установлена температура 180°C.  
Для увеличения температуры нажмите клавишу ▲ (F).  
Для уменьшения температуры нажмите клавишу ▼ (G).
- **Примечание:** Температуру можно путем кратковременных нажатий изменять с шагом 5°C. Для быстрой регулировки температуры держите соответствующую клавишу нажатой.
- Установленная температура индицируется путем трехкратного мигания. На жидкокристаллическом дисплее индицируется соответствующая достигнутая рабочая температура. Жидкокристаллический дисплей мигает до достижения желательной температуры. После достижения выбранной температуры дисплей перестает мигать.
- После использования выключите прибор с помощью двухпозиционного выключателя (рис. 2). Для этого нажмите двухпозиционный выключатель. Жидкокристаллический дисплей не должен светиться.
- Выньте сетевую вилку из розетки.
- Дайте прибору остыть.
- В целях безопасности прибор автоматически отключается через 60 минут работы. Для продолжения работы прибор необходимо снова включить (рис. 2)

## ТИТАН, КЕРАМИКА И TURMALIN (в зависимости от модели)

Отрицательные ионы имеют антистатический эффект, щадящий волосы. Они закрывают чешуйчатый слой волос, отчего поверхность волоса становится гладкой и шелковистой. Они сохраняют естественную влагу волос и придают им особый блеск.

## Рекомендации по укладке

**ВАЖНО:** Прибор лежит в защитной рукавице, которую необходимо использовать (рис. 4) для защиты пальцев руки, с помощью которых волосы наматывают на нагревательный стержень. Однако, рукавица не защищает пальцы при продолжительном контакте с нагревательным стержнем.

- Всегда необходимо сначала сделать пробную завивку пряди волос.
- Разделите волосы на пряди толщиной около 2 см и шириной около 4 см.
- Держите прядь волос вертикально. Намотайте прядь волос в виде спирали на конусный нагревательный стержень, в направлении от основания до конца стержня. (рис. 4)
- После того, как прядь волос полностью намотана, держите их пару секунд на щипцах для завивки и затем осторожно вытащите щипцы из локона. Не причешывайте волосы щеткой или расческой, пока они теплые.
- После завивки желательных частей волос таким образом можно пальцами несколько развести локоны в стороны и сделать нужную прическу.
- **\*Совет:** Для облегчения наматывания волос в области шеи необходимо держать щипцы для завивки не вертикально, а горизонтально.
- Для получения крупных локонов наматывайте прядь волос на основание (Ø25 мм) щипцов для завивки (рис. 3), а для небольших локонов используйте конец (Ø13 мм) щипцов для завивки (рис. 3).

## Очистка и уход

- Перед чисткой выньте вилку из розетки и дайте прибору остыть.
- Не опускайте прибор в воду!
- Протирать прибор только мягкой, при необходимости слегка влажной салфеткой. Не используйте растворители или чистящие средства.

de  
en  
fr  
it  
es  
pt  
nl  
sv  
no  
fi  
tr  
pl  
cs  
sk  
hr  
hu  
sl  
ro  
bg  
ru  
uk  
el  
ar

de  
en  
fr  
it  
es  
pt  
nl  
sv  
no  
fi  
tr  
pl  
cs  
sk  
hr  
hu  
sl  
ro  
bg  
ru  
uk  
el  
ar

## Утилизация

В случае утилизации прибора соблюдайте соответствующие законодательные предписания.

### Информация по утилизации электрических и электронных приборов в странах Европейского сообщества:



В странах-членах Европейского сообщества утилизация электрических приборов регулируется национальными предписаниями, базирующимися на директиве ЕС 2012/19/ЕС для отработанных электронных приборов (WEEE). Согласно этой директиве прибор запрещено утилизировать вместе с коммунальными и бытовыми отходами.

Прибор бесплатно принимается в местных сборных пунктах и пунктах приема отходов для вторичной переработки.

Упаковка изделия выполнена из материалов, подлежащих вторичной переработке.

Утилизируйте их экологически безопасным способом и отправляйте на вторичную переработку.



## Важливі вказівки з безпеки

Щоб убезпечити себе від травм та електричних ударів, при користуванні електричними пристроями завжди дотримуйтеся наступних вказівок:

### Перед тим як користуватися пристроєм, дуже уважно прочитайте інструкцію з його використання до кінця!

- Пристрій призначений виключно для завивання волосся.
- Використовуйте пристрій тільки за призначенням, для виконання робіт, вказаних в інструкції з використання.
- Цей пристрій може використовуватися дітьми віком від 8 років, а також особами з обмеженими фізичними, сенсорними чи розумовими здібностями або недостатнім досвідом і знаннями за умови, що вони перебувають під наглядом чи отримали вказівки щодо безпечного користування пристроєм і розуміють усі пов'язані з цим ризики. Не дозволяйте дітям гратися з пристроєм. Не дозволяйте дітям чистити або обслуговувати пристрій без контролю з боку дорослих.
- Зберігайте інструкцію з використання і за потреби звертайтеся до неї у майбутньому. Передавайте інструкцію кожному наступному власнику чи користувачу пристрою.
- Щоб уникнути пошкодження волосся, переконайтеся, що у ньому відсутні хімічні речовини, які могли залишитися після перманенту або фарбування.
- Під час використання та одразу після його завершення нагрівальні пластини мають дуже високу температуру. Не торкайтеся до шкіри на голові та інших частинах тіла або до очей!
- Тримайте нагрівальні пластини на безпечній відстані від чутливих до нагрівання поверхонь.
- Не залишайте працюючий пристрій без нагляду.
- Пристрій призначений для використання тільки від джерела змінного струму з напругою, що вказана на інформаційній таблиці.



### **УВАГА!**

- Не використовуйте пристрій поблизу від ванни, душу та інших ємностей, що містять воду. Також забороняється користуватися пристроєм у місцях з високою вологістю повітря. Після використання витягніть штекер із розетки, оскільки близькість до води становить небезпеку, навіть коли пристрій вимкнений.

- Залишайте й зберігайте електричні пристрої таким чином, щоб вони не могли впасти у воду (наприклад, в умивальник). Тримайте прилад на відстані від води або іншої рідини.
- У жодному разі не торкайтеся електричного пристрою, якщо той упав у воду, та не торкайтеся води. Одразу витягніть штекер із розетки.
- Забороняється користуватися пристроєм, якщо він падав у воду.
- У якості додаткового заходу безпеки рекомендується передбачити в електричному контурі автомат захисту від струму пошкодження з номінальним струмом відключення не більше 30 мА. Порадьтеся з вашим електриком.
- Перед чищенням або техобслуговуванням пристрою витягайте штекер із розетки.
- Не користуйтеся пристроєм, якщо він пошкоджений чи упав на підлогу, а також при пошкодженні мережевого кабелю. Для безпечної заміни пошкодженого мережевого кабелю звертайтеся до авторизованого сервісного центру чи спеціаліста відповідної кваліфікації.
- Ремонт слід виконувати тільки в уповноваженому сервісному центрі з використанням оригінальних запчастин. Ремонтувати електричні пристрої дозволяється тільки спеціалістам, які мають електротехнічну освіту.
- Використовуйте тільки приладдя, рекомендоване виробником.
- Не тримайте пристрій за мережевий кабель при перенесенні; виймаючи з розетки, тягніть за вилку, а не за кабель або пристрій.
- Не намотуйте мережевий кабель навколо пристрою.
- Тримайте мережевий кабель і пристрій якнайдалі від гарячих поверхонь.
- Не зберігайте та не використовуйте пристрій з перекрученим або перегнутим мережевим кабелем.
- Пристрій має електроізоляцію та захищений від радіоперешкод. Він відповідає вимогам Директиви ЄС щодо електромагнітної сумісності 2004/108/EG і Директиви ЄС щодо регулювання низької потужності 2006/95/EG.
- Компанія не несе відповідальності за пошкодження, які є результатом неналежного використання пристрою або порушення цієї інструкції з використання.

## Позначення деталей (Мал. 1)

- A** Холодний наконечник
- B** Конічний нагрівальний стрижень
- C** Опора
- D** РК-дисплей
- E** Вимикач
- F** Кнопка підвищення температури
- G** Кнопка зниження температури
- H** Ручка
- I** Мережний кабель із захистом від перекручування

## Використання

- Поставте пристрій на опору на рівній, горизонтальній, не чутливий до нагрівання поверхні.
- Вставте штекер у розетку.
- Для увімкнення натисніть вимикач (E) (мал. 2).
- Налаштуйте бажану температуру (80 – 210°C). Попередньо задана температура 180°C. Для підвищення температури натискайте кнопку ▲ (F). Для зниження температури натискайте кнопку ▼ (G).
- **Вказівка.** Кожне натискання кнопки призводить до зміни температури на 5°C. Для швидкого налаштування натисніть і утримуйте відповідну кнопку.
- Налаштуйте значення температура тричі блимає. На РК-дисплеї відображається поточна температура. До досягнення заданої температури значення на РК-дисплеї блимає. Після досягнення заданої температури блимання припиняється.
- Після використання вимкніть пристрій (мал. 2) за допомогою вимикача. Для цього натисніть вимикач. РК-дисплей має згаснути.
- Витягніть штекер із розетки.
- Зачекайте, поки пристрій охолоне.
- З міркувань безпеки через 60 хвилин пристрій вимикається автоматично. Для подальшого використання його необхідно увімкнути знову (мал. 2).

## титан, кераміКА і турмалін (у залежності від моделі)

Негативні іони справляють антистатичну дію і вберігають волосся від пошкодження. Вони закривають лускатий шар волосся, створюючи гладку, шовковисту поверхню. Також вони утримують природну вологу волосся і надають йому чудового блиску.

## Вказівки щодо укладання волосся

**ВАЖЛИВО!** Одягайте захисну рукавичку (мал. 4), яка постачається разом із пристроєм, щоб захистити пальці руки, якою ви намотуєте волосся на нагрівальний стрижень.

Пам'ятайте, що рукавичка захищає пальці тільки в разі нетривалого контакту із нагрівальним стрижнем.

- Спробуйте спочатку свої сили на окремому пасмі.
- Розділіть волосся на пасма товщиною 2 см і шириною 4 см.
- Тримайте плойку вертикально. Намотайте пасмо спіраллю від основи до кінчика на конічну плойку. (Мал. 4.)
- Після намотування пасма залиште його на пару секунд на плойці, а потім обережно витягніть плойку зі стабільного локона. Не розчісуйте волосся, доки воно тепле.
- Після завивання усіх пасом можна трохи розосередити локони пальцями і починати створювати зачіску.
- **Порада.** Щоб полегшити намотування волосся в області шиї, тримайте плойку не вертикально, а горизонтально.
- Щоб локони були великими, намотуйте пасма волосся біля основи (Ø25 мм) плойки (мал. 3); дрібніші локони можна отримати, намотуючи локони біля наконечника (Ø13 мм) плойки (мал. 3).

## Чищення та догляд

- Перед чищення витягніть штекер із розетки і зачекайте, поки пристрій охолоне.
- Не занурюйте пристрій у воду.
- Протирайте пристрій м'якою, за необхідності злегка зволоженою ганчіркою. Не використовуйте розчинники та засоби для чищення!

## Утилізація

Дотримуйтеся вимог діючого законодавства про утилізацію пристрою.

### Інформація щодо утилізації електричного та електронного обладнання у країнах ЄС:



Питання утилізації електричних приладів на території Європейського Союзу регулюються національними нормами, які ґрунтуються на Директиві ЄС 2012/19/ЄС щодо утилізації електричних приборів та обладнання. Згідно з цією Директивою не можна викидати пристрій разом із домашнім чи комунальним сміттям.

Ви можете безкоштовно здати його до комунальних пунктів збору та вторинної переробки.

Упаковка виробу виготовлена з матеріалів, що піддаються вторинній переробці. Утилізуйте їх екологічно безпечним способом і відправляйте на вторинну переробку.

## Σημαντικές υποδείξεις ασφαλείας

Για την αποφυγή τραυματισμών και ηλεκτροπληξίας κατά τη χρήση ηλεκτρικών συσκευών πρέπει να τηρούνται οπωσδήποτε οι παρακάτω υποδείξεις:

**Πριν από τη χρήση της συσκευής, θα πρέπει να έχετε διαβάσει και κατανοήσει καλά τις οδηγίες χρήσης!**

- Η συσκευή προορίζεται αποκλειστικά για να δημιουργείτε μπούκλες.
- Χρησιμοποιείτε τη συσκευή μόνο για το σκοπό που αναφέρεται στις οδηγίες χρήσης και είναι σύμφωνος με τις προδιαγραφές.
- Η συσκευή αυτή μπορεί να χρησιμοποιηθεί από παιδιά 8 ετών και άνω, καθώς και άτομα με μειωμένες φυσικές, αισθητηριακές ή πνευματικές ικανότητες ή έλλειψη εμπειρίας ή/και γνώσης, εφόσον βρίσκονται υπό επίβλεψη ή έχουν λάβει οδηγίες σχετικά με την ασφαλή χρήση της συσκευής και τους κινδύνους που απορρέουν από αυτή. Δεν επιτρέπεται στα παιδιά να παίζουν με τη συσκευή. Τα παιδιά δεν επιτρέπεται να καθαρίζουν και να συντηρούν τη συσκευή, εκτός εάν βρίσκονται υπό επίβλεψη.
- Φυλάξτε τις οδηγίες χρήσης για να μπορείτε να ανατρέξετε σε αυτές αργότερα και παραδώστε τις σε κάθε επόμενο ιδιοκτήτη ή χρήση της συσκευής.
- Για να αποφύγετε την καταστροφή των μαλλιών, βεβαιωθείτε ότι στα μαλλιά σας δεν υπάρχουν υπολείμματα από χημικές ουσίες από περμανάντ ή βαφές.
- Η θερμαντική ράβδος αναπτύσσει πολύ υψηλές θερμοκρασίες κατά τη διάρκεια της χρήσης και μετά από αυτήν. Μην τη φέρνετε ποτέ σε επαφή με το δέρμα, το τριχωτό της κεφαλής ή τα μάτια!
- Διατηρείτε πάντα τη θερμαντική ράβδο μακριά από επιφάνειες ευαίσθητες στη θερμότητα.
- Η συσκευή δεν πρέπει να λειτουργεί ποτέ χωρίς επίβλεψη.
- Η συσκευή πρέπει να λειτουργεί αποκλειστικά με εναλλασσόμενο ρεύμα, με την τάση που αναγράφεται στην πινακίδα τύπου.



### **ΠΡΟΕΙΔΟΠΟΙΗΣΗ!**

- Μην χρησιμοποιείτε τη συσκευή κοντά σε μπιανιέρες, ντουζιέρες ή δοχεία που περιέχουν νερό. Επίσης, μην τη χρησιμοποιείτε σε χώρους με μεγάλη υγρασία. Μετά από κάθε χρήση τραβήξτε το φιν από την πρίζα, καθώς, ακόμα και εκτός λειτουργίας η συσκευή αποτελεί κίνδυνο όταν βρίσκεται κοντά σε νερό.

- Τοποθετείτε ή αποθηκεύετε τις ηλεκτρικές συσκευές πάντα με τέτοιο τρόπο ώστε να μην μπορούν να πέσουν στο νερό (π.χ. στο νιπτήρα). Προστατεύστε τη συσκευή από κάθε επαφή με νερό ή άλλα υγρά.
- Σε καμία περίπτωση μην αγγίζετε ηλεκτρική συσκευή που έχει πέσει μέσα σε νερό και μην βάζετε τα χέρια σας μέσα στο νερό. Βγάλτε αμέσως το φισ από την πρίζα.
- Αν η συσκευή έχει πέσει στο νερό, δεν επιτρέπεται να ξαναχρησιμοποιηθεί.
- Ως πρόσθετο μέτρο ασφάλειας συνιστάται η εγκατάσταση στο ηλεκτρικό κύκλωμα μιας εγκεκριμένης διάταξης προστασίας κατά του ρεύματος διαρροής (RCD) με μέγιστη τιμή ρεύματος απελευθέρωσης 30 mA. Συμβουλευτείτε τον ηλεκτρολόγο σας.
- Βγάλτε το φισ από την πρίζα πριν από τον καθαρισμό ή τη συντήρηση της συσκευής.
- Μην χρησιμοποιείτε ποτέ τη συσκευή, αν παρουσιάζει βλάβες στη λειτουργία, αφότου έχει πέσει στο δάπεδο ή αν το καλώδιο τροφοδοσίας είναι φθαρμένο. Το φθαρμένο καλώδιο τροφοδοσίας θα πρέπει να αντικατασταθεί αποκλειστικά από εξουσιοδοτημένο κέντρο σέρβις ή από άτομο με αντίστοιχη εκπαίδευση, για την αποφυγή κινδύνων.
- Οι επισκευές πρέπει να διεξάγονται αποκλειστικά από εξουσιοδοτημένο κέντρο σέρβις και με χρήση γνήσιων ανταλλακτικών. Οι ηλεκτρικές συσκευές πρέπει να επισκευάζονται αποκλειστικά από καταρτισμένους ηλεκτροτεχνίτες.
- Χρησιμοποιείτε αποκλειστικά τα εξαρτήματα που συνιστώνται από τον κατασκευαστή.
- Μην μεταφέρετε τη συσκευή κρατώντας την από το καλώδιο τροφοδοσίας και για να την αποσυνδέσετε από το δίκτυο τροφοδοσίας τραβάτε το βύσμα και όχι το καλώδιο ή την ίδια τη συσκευή.
- Μην τυλίγετε το καλώδιο τροφοδοσίας γύρω από τη συσκευή.
- Κρατάτε το καλώδιο τροφοδοσίας και τη συσκευή μακριά από θερμές επιφάνειες.
- Μην φυλάσσετε και μην χρησιμοποιείτε τη συσκευή με στριμμένο ή τσακισμένο καλώδιο τροφοδοσίας.
- Η συσκευή διαθέτει μόνωση ασφαλείας και καταστολή ραδιοπαραεμβολών. Η συσκευή πληροί τις απαιτήσεις της ευρωπαϊκής Οδηγίας περί Ηλεκτρομαγνητικής Συμβατότητας 2004/108/EK και συμμορφώνεται με την Οδηγία περί χαμηλής τάσης 2006/95/EK.

- Ο κατασκευαστής δεν φέρει ευθύνη για βλάβες που προκλήθηκαν από μη προβλεπόμενη χρήση ή μη τήρηση αυτών των οδηγιών χρήσης.

### Περιγραφή των εξαρτημάτων (εικ. 1)

- A** Ψυχρό άκρο
- B** Κωνική θερμαντική ράβδος
- C** Βάση τοποθέτησης
- D** Ένδειξη LCD
- E** Διακόπτης ON/OFF
- F** Πλήκτρο αύξησης της θερμοκρασίας
- G** Πλήκτρο μείωσης της θερμοκρασίας
- H** Λαβή
- I** Καλώδιο τροφοδοσίας με ασφάλεια συστροφής

### Λειτουργία

- Τοποθετήστε τη συσκευή με τη βάση τοποθέτησης πάνω σε λεία, επίπεδη επιφάνεια ανθεκτική στη θερμότητα.
- Εισαγάγετε το φινι στην πρίζα.
- Για ενεργοποίηση, πατήστε το διακόπτη on/off (E) (εικ. 1).
- Ρυθμίστε την επιθυμητή θερμοκρασία (80°C – 210°C).  
Η προρυθμισμένη θερμοκρασία είναι 180°C.  
Για την αύξηση της θερμοκρασίας, πατήστε το πλήκτρο ▲ (F).  
Για τη μείωση της θερμοκρασίας, πατήστε το πλήκτρο ▼ (G).  
**Σημείωση:** Η θερμοκρασία μπορεί να ρυθμιστεί σε βήματα των 5°C. Για ταχύτερη ρύθμιση, κρατήστε το αντίστοιχο πλήκτρο πατημένο.
- Η ρυθμισμένη θερμοκρασία εμφανίζεται με τρεις αναλαμπές. Στην οθόνη LCD εμφανίζεται η εκάστοτε θερμοκρασία λειτουργίας που έχει επιτευχθεί. Η ένδειξη LCD αναβοσβήνει μέχρι να επιτευχθεί η επιθυμητή θερμοκρασία. Μετά την επίτευξη της επιλεγμένης θερμοκρασίας, η αναλαμπή σταματάει.
- Μετά τη χρήση διακόψτε τη λειτουργία της συσκευής με το διακόπτη on/off (εικ. 1). Για το σκοπό αυτό, πατήστε το διακόπτη on/off. Η ένδειξη LCD πρέπει να έχει σβήσει.
- Βγάλτε το φινι.
- Αφήστε τη συσκευή να κρυώσει.
- Για λόγους ασφαλείας η συσκευή απενεργοποιείται αυτόματα μετά από 60 λεπτά. Για συνέχιση της λειτουργίας η συσκευή πρέπει να ενεργοποιηθεί εκ νέου (εικ. 2).

### ΤΙΤΑΝΙΟ, ΚΕΡΑΜΙΚΟ ΥΛΙΚΟ & ΤΟΥΡΜΑΛΙΝΗ (ανάλογα με το μοντέλο)

Τα αρνητικά ιόντα έχουν δράση αντιστατική και προστατευτική για τα μαλλιά. Τα αρνητικά ιόντα περιβάλλουν τις φολίδες της τρίχας και επιτυγχάνουν λεία, μεταξένια επιφάνεια. Φυλακίζουν τη φυσική υγρασία των μαλλιών και προσφέρουν ασύγκριτη λάμψη.

### Συμβουλές για επιτυχημένο styling

**ΣΗΜΑΝΤΙΚΟ:** Η συσκευή συνοδεύεται από ένα προστατευτικό γάντι, το οποίο πρέπει να χρησιμοποιείται (εικ. 3) για την προστασία των δακτύλων του χεριού, με το οποίο τα μαλλιά τυλιγνόνται γύρω από τη θερμαντική ράβδο. Ωστόσο, το γάντι δεν προστατεύει τα δάκτυλα αν αυτά αγγίζουν για πολλή ώρα τη θερμαντική ράβδο.

- Συνιστάται να κάνετε πάντα πρώτα μια δοκιμή σε μια τούφα μαλλιών.
- Χωρίστε τα μαλλιά σε τούφες πάχους περ. 2 cm και πλάτους 4 cm.
- Κρατήστε το ψαλίδι για μπούκλες κάθετα. Τυλίξτε την τούφα από τη βάση έως την άκρη ελικοειδώς γύρω από το κωνικό ψαλίδι για μπούκλες. (Εικ. 3).
- Όταν η τούφα έχει τυλιχτεί εντελώς, κρατήστε τη για λίγα δευτερόλεπτα πάνω στο ψαλίδι για μπούκλες, και στη συνέχεια αποσύρετε προσεκτικά το ψαλίδι από τη σχηματισμένη μπούκλα. Μη βουρτσίζετε και μη χτενίζετε τα μαλλιά όσο είναι ζεστά.
- Όταν τα επιθυμητά μέρη των μαλλιών γίνουν μπούκλες με αυτόν τον τρόπο, μπορείτε να ανοίξετε τις τούφες με τα δάκτυλα για να φορμάρετε το χτένισμα.  
**Συμβουλή:** Για να διευκολυνθεί τοτύλιγμα των μαλλιών στην περιοχή του λαϊμού, το ψαλίδι για μπούκλες θα πρέπει να κρατιέται οριζόντια αντί για κάθετα.
- Για μεγάλες μπούκλες, τυλίξτε την τούφα γύρω από τη βάση του ψαλιδιού για μπούκλες (Ø25 mm), και για μικρές χρησιμοποιήστε την άκρη του (Ø13 mm)(εικ. 2).

## Καθαρισμός και φροντίδα

- Πριν από τον καθαρισμό της συσκευής, βγάλτε την από την πρίζα και αφήστε τη να κρυώσει.
- Μη βυθίζετε τη συσκευή στο νερό.
- Καθαρίστε τη συσκευή με μαλακό και ενδεχομένως ελαφρά υγρό πανί. Μη χρησιμοποιείτε διαλυτικά μέσα και απορρυπαντικά σε σκόνη!

## Απόρριψη

Σε περίπτωση απόρριψης της συσκευής θα πρέπει να λαμβάνετε υπόψη τις σχετικές νομικές προδιαγραφές.

### Πληροφορίες για την απόρριψη ηλεκτρικών και ηλεκτρονικών συσκευών εντός των ορίων της Ευρωπαϊκής Ένωσης:



Εντός της Ευρωπαϊκής Ένωσης, η απόρριψη συσκευών που λειτουργούν με ρεύμα προδιαγράφεται από εθνικούς κανονισμούς, οι οποίοι βασίζονται στην Ευρωπαϊκή Οδηγία 2012/19/EK σχετικά με τα απόβλητα ηλεκτρικού και ηλεκτρονικού εξοπλισμού (ΑΗΗΕ). Σύμφωνα με την παραπάνω οδηγία, δεν επιτρέπεται η απόρριψη της συσκευής από τις τοπικές υπηρεσίες αποκομιδής ή με τα οικιακά απορρίμματα. Η συσκευή παραλαμβάνεται χωρίς επιπλέον επιβάρυνση από τις κοινοτικές υπηρεσίες συλλογής απορριμμάτων ή ανακύκλωσης. Η συσκευασία του προϊόντος είναι κατασκευασμένη από ανακυκλώσιμα υλικά. Απορρίψτε τη με τρόπο φιλικό προς το περιβάλλον και παραδώστε την για ανακύκλωση.

de

en

fr

it

es

pt

nl

sv

no

fi

tr

pl

cs

sk

hr

hu

sl

ro

bg

ru

uk

el

ar

## تعليمات وقائية هامة

يرجى احترام التعليمات التالية عند استعمال الأجهزة الكهربائية لتجنب التعرض للإصابات الجسدية والصعقات الكهربائية:

**قبل استخدام الجهاز، احرص على قراءة التعليمات التالية وتأكد من استيعاب مضمونها!**

- لا تستعمل الجهاز إلا لتجعيد الشعر.
- لا ينبغي استعمال الجهاز إلا وفقاً للغرض المذكور وحسب التعليمات المتضمنة في دليل المستخدم.
- يسمح باستخدام الجهاز من طرف الأطفال الذين يبلغ عمرهم 8 سنوات أو أكثر والأشخاص الذين يعانون من قدرات جسدية أو حسية أو ذهنية محدودة أو الذين يفتقرون للخبرة المطلوبة و/أو المعارف اللازمة إذا تمت مراقبتهم أو إرشادهم للطريقة السليمة لاستعمال الجهاز وبعد استيعابهم للمخاطر المرافقة للاستخدام. احرص على ألا يلعب الأطفال بالجهاز. لا يسمح بتنظيف وصيانة الجهاز من طرف الأطفال إلا إذا كانوا تحت المراقبة.
- احتفظ بدليل المستخدم لمراجعته عند الضرورة وتأكد من تسليمه للشخص الذي سيمتلكه أو يستخدمه بعدك.
- لتفادي أية أضرار أو تلف قد يصيب الشعر، تأكد من عدم تبقي أي مواد كيميائية قد تكون قد استعملت من قبل للحصول على تموجات دائمة أو صبغات لتلوين الشعر.
- خلال فترة الاستعمال ومباشرة بعد ذلك، تكون حرارة قضيب التسخين جد مرتفعة. احرص حرصاً تاماً على تجنب الاتصال المباشر بين الجزء الساخن والجلد وجلد الرأس أو العينين!
- احرص على إبقاء القضيب الساخن بمنأى عن المناطق الحساسة للحرارة.
- لا تترك الجهاز أبداً بدون مراقبة إذا كان مُشغلاً.
- احرص على ربط الجهاز بمصدر تيار متردد (AC) وانتبه إلى قيمة الجهد الإسمي المذكورة على لوحة الهوية.

**تنبيه!**



- احرص على أن يبقى الجهاز بمنأى عن أحواض الاستحمام والدش والأواني الممتلئة بالماء. تجنب استخدام الجهاز بالأماكن التي تتميز بدرجة رطوبة عالية. انزع القابض من مصدر التيار الكهربائي مباشرة بعد استعمال الجهاز، ذلك أن تواجد الجهاز قرب الماء يشكل خطراً حتى وإن كان متوقفاً عن العمل.
- احرص دائماً على وضع الأجهزة الكهربائية والاحتفاظ بها في مكان آمن حتى لا تقع بالماء (مثلاً بحوض غسل اليدين). احرص على إبقاء الجهاز بعيداً عن الماء وأي سوائل أخرى.
- احرص على عدم لمس الأجهزة الكهربائية والإمساك بها في حال وقوعها بالماء. افصل القابض فوراً عن مصدر التيار الكهربائي في حال وقوع ذلك.
- لا تستعمل الجهاز في حال وقوعه في الماء أو سقوطه على الأرض.



- لضمان المزيد من الحماية و الأمان، يُنصح بتركيب قاطع دورة (RCD) ذو تيار إعتاق لا يتجاوز قدره 30 ملي أمبير بالدائرة الكهربائية. يرجى التوجه إلى كهربائي متخصص للحصول على المزيد المعلومات بهذا الشأن.
- انزع القابس قبل الشروع في تنظيف أو صيانة الجهاز.
- لا ينبغي استعمال هذا الجهاز إذا تعرض للتلوث أو في حالة سقوطه أرضاً أو إذا كان كبل الطاقة تالفاً في حالة تلف كبل الطاقة، يجب استبداله بكبل آخر من طرف مركز مرخص لخدمة الزبائن أو من طرف شخص آخر ذو تكوين ملائم، وذلك لتجنب أي أخطار محتملة.
- لا يُسمح بالقيام بأعمال الصيانة إلا لتقنيي مراكز الصيانة المعترف بها، كما لا يسمح باستعمال أي قطع أخرى مُغايرة للقطع الأصلية. لا ينبغي إصلاح الأجهزة الكهربائية إلا من طرف تقنيين ذوي تكوين ملائم بمجال الكهرباء والإلكترونيك.
- لا تستخدم أي لوازم أو ملحقات أخرى غير تلك التي ينصح الصانع باستعمالها.
- لا تحمل الجهاز من كبل الطاقة واسحبه دائماً عبر القابس، وليس من الكبل، إذا كنت تريد فصله عن التيار الكهربائي.
- لا تقم بليّ الكبل حول الجهاز.
- احرص على إبقاء كبل الطاقة بعيداً عن أي مساحة أو منطقة ساخنة.
- تأكد من أن كبل الطاقة غير مُلتو أو مطوي عند استعمال الجهاز أو الاحتفاظ به في مكان ما.
- هذا الجهاز يتوفر على حماية عازلة ولا يصدر أي ضوضاء لاسلكية. تتطابق مواصفات هذا الجهاز مع معايير وتعليمات الاتحاد الأوروبي المتعلقة بالتوافق الكهرومغناطيسي EG/108/2004 والفولتية المنخفضة EG/95/2006.
- ضمانتنا لا تغطي أي ضرر ناجم عن الاستعمال غير المناسب للجهاز أو عن عدم احترام التعليمات المتضمنة في هذه الورقة.

- بعد لف خصلة الشعر بشكل كامل حول القضيبي، اتركوا الجهاز في هذه الوضعية لبضع ثوان، ثم حرروا القضيبي المبروم بحذر من خصلة الشعر. لا تقوموا بمشط الشعر أو تصفيفه طالما كان الشعر ساخناً.
- بعد تجعيد الشعر بالشكل المطلوب، يمكنكم جذب الخصلات بأصابع اليد لتعطوا تسريحكم اللسمة النهائية التي تغنيها وتبرز جمالها.
- **تلميح:** لتسهيل لف الشعر بمنطقة العنق، يجب الإمساك بالجهاز بشكل أفقي بدل الإمساك به بشكل رأسي.
- للحصول على خصلات مجددة عريضة، يجب لف الشعر حول قاعدة قضيب الجهاز (25 Ø مم)، أما إذا كنتم تودون الحصول على خصلات مجددة صغيرة، فعليكم بلف الشعر حول طرف القضيبي المسخن (13 Ø مم) كما هو موضح في الصورة رقم 3.

### تنظيف وصيانة الجهاز

- اسحبوا القابس و اتركوا الجهاز يبرد قبل الشروع بالتنظيف.
- لا تغطسوا الجهاز في الماء.
- يمكنكم استعمال قطعة قماش ناعمة ومبللة قليلاً لتنظيف الجهاز. لا تستعملوا أي مواد منيية أو مصفرة!

### التخلص من الجهاز

عند التخلص من الأجهزة الكهربائية غير المستعملة، احرص على احترام المتعضيات القانونية الجاري بها العمل.

**معلومات خاصة بالتخلص من الأجهزة الكهربائية والإلكترونية في الاتحاد الأوروبي:**



- يخضع التخلص من الأجهزة الكهربائية داخل الاتحاد الأوروبي لمجموعة من القوانين المحلية التي تركز على التوجيه الأوربي 2012/19/EC الخاص بالأجهزة الكهربائية والإلكترونية والتبعية. ويحظر هذا التوجيه رمي الجهاز مع النفايات البلدية أو المنزلية.
- يمكنكم التخلص مجابداً من الجهاز بوحدة من نقاط جمع الأجهزة التابعة للبلدية أو بمركز من مراكز إعادة تدوير النفايات.
- يتشكل تغليف الجهاز من مواد قابلة لإعادة التدوير. يرجى التخلص من هذه المواد بشكل يتوافق مع معايير البيئة وأخذها إلى مراكز إعادة التدوير.

### أسماء الأجزاء المكونة (الرسم التوضيحي رقم 1)

- A رأس يارد
- B قضيب تسخين مبروم
- C مسند
- D شاشة عرض بلوري سائلي
- E زر تشغيل/إيقاف
- F زر الرفع من درجة الحرارة
- G زر تخفيض درجة الحرارة
- H مقبض الجهاز
- I كبل طاقة مزود بحماية ضد الالتواء

### استعمال الجهاز

- ضعوا مسند الجهاز على سطح مستقيم وناعم مقاوم للحرارة.
- أدخلوا القابس في مأخذ التيار الكهربائي.
- شغلوا الجهاز من خلال الضغط على زر تشغيل/إيقاف الجهاز (E) كما هو موضح في الرسم التوضيحي 2.
- اضبطوا الجهاز على درجة الحرارة المرغوبة (80 إلى 210 درجة سلسيوس).
- تبلغ درجة الحرارة المضبوطة بشكل مسبق في الجهاز 180 درجة سلسيوس.
- اضغطوا على الزر (▲) للرفع من درجة الحرارة.
- لتخفيض درجة الحرارة، اضغطوا على الزر (▼) (G).
- **تنبيه:** يمكنكم ضبط درجة الحرارة تدريجياً من خلال خطوات تبلغ كل واحدة منها 5 درجة سلسيوس. لضبط درجة الحرارة بشكل سريع، اضغطوا على الزر المناسب بدون توقف.
- عند الوصول لدرجة الحرارة المطلوبة، سوف يومض الجهاز ثلاث مرات، وسيتم عرض قيمة درجة الحرارة على شاشة العرض البلوري السائلي. قبل وصول الجهاز إلى درجة الحرارة المرغوبة، سوف يومض المؤشر الضوئي بشكل مستمر. لكنه سيتوقف مباشرة بعد الوصول إلى درجة الحرارة المطلوبة.
- بعد الانتهاء من استخدام الجهاز، قوموا بإيقافه كما هو موضح في الصورة التوضيحية رقم 1. اضغطوا على زر تشغيل/إيقاف الجهاز. بعد القيام بذلك، سوف تنطفئ شاشة العرض.
- اسحبوا القابس من مصدر التيار الكهربائي.
- اتركوا الجهاز يبرد بعد ذلك.
- لحماية المستعمل، سيتوقف الجهاز تلقائياً بعد مرور 60 دقيقة. إذا كنت ترغب في استعمال الجهاز فعليكم أن تشغله مرة أخرى (الصورة التوضيحية رقم 2).

### طلاء بالثيتان، السبراميك والتورمالين (حسب الطراز)

الأيونات السلبية تملك مفعولاً مضاداً للسلوك (تراكم الكهرباء الساكنة) و حامياً للشعر. كما تقوم بإغلاق خلية الشعرة (cuticle) لتمنح بذلك مظهراً ناعماً و حريياً لسطح الشعر. ويساهم الحفاظ على الرطوبة الطبيعية للشعر في الحصول على لمعان رائع ويريقي جذاب.

### الحصول على تصفيف سلس

- هام: يتوفر الجهاز على قفاز يجب استخدامه (الصورة التوضيحية رقم 4) لحماية أصابع اليد التي تقوم بإدارة خصلات الشعر حول قضيب التسخين المبروم. تذكروا بأن القفاز لا يحمي اليد إذا بقيت لمدة طويلة في اتصال مع قضيب التسخين.
- جربوا دائماً خصلة شعر واحدة قبل الشروع بالعملية بشكل تام.
- قسموا الشعر إلى أجزاء يبلغ سمكها 2 سم وعرضها 4 سم.
- أمسكوا بجهاز التجعيد بشكل عمودي. قوموا بلف خصلة الشعر حول القضيبي المبروم من الأطراف وحتى الجذور. (الصورة التوضيحية 4).

de  
en  
fr  
it  
es  
pt  
nl  
sv  
no  
fi  
tr  
pl  
cs  
sk  
hr  
hu  
sl  
ro  
bg  
ru  
uk  
el  
ar

de  
en  
fr  
it  
es  
pt  
nl  
sv  
no  
fi  
tr  
pl  
cs  
sk  
hu  
sl  
ro  
bg  
ru  
uk  
el  
ar